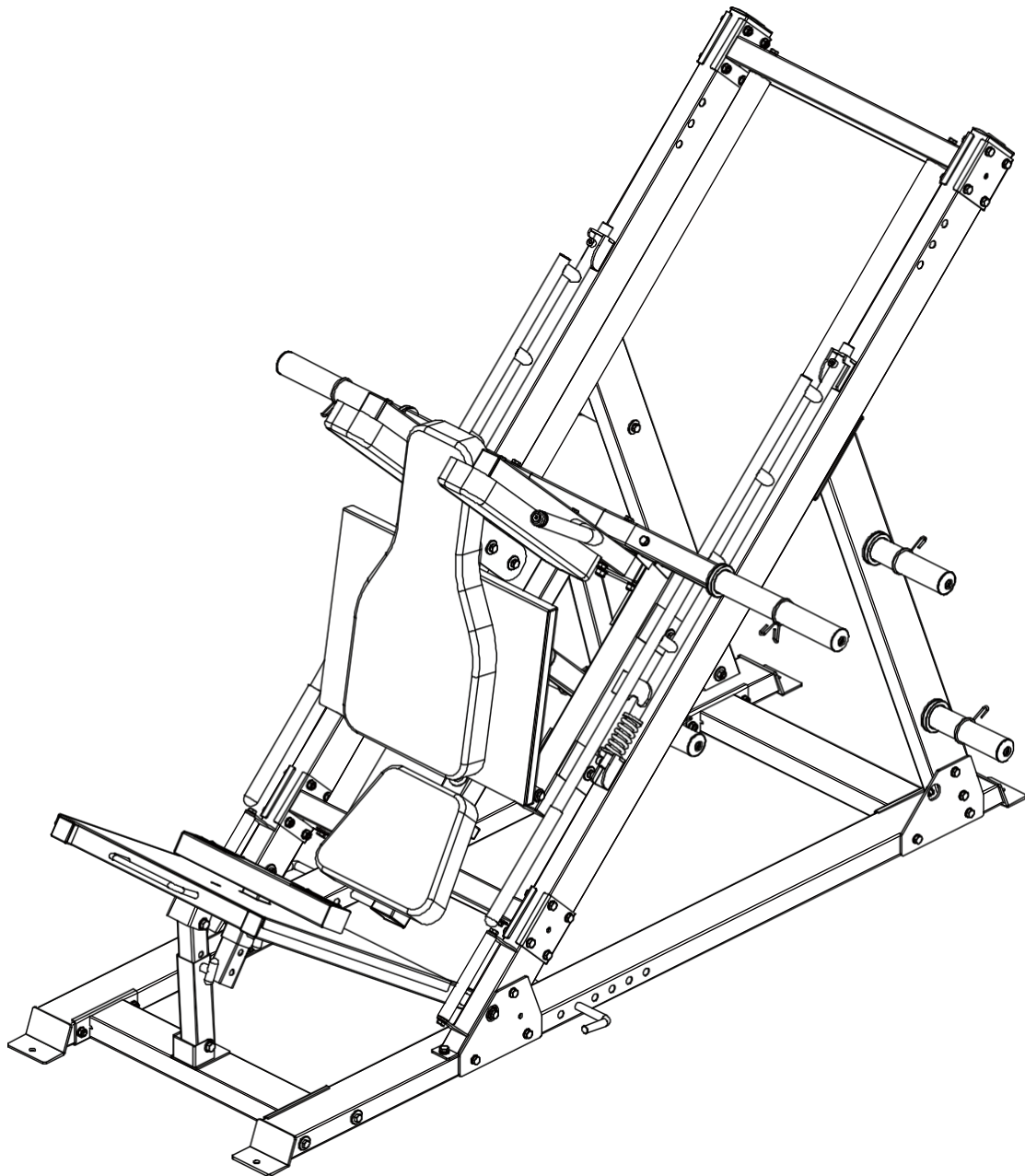


FORCE^{USA}

ORIGINÁLNY LEG PRESS HACK SQUAT



PRÍRUČKA MAJITEĽA | F-MLPHS-V2

CONTENTS

Zoznam dielov	2-5
Krok inštalácie 1	6-7
Krok inštalácie 2	8-10
Krok montáže 3	11-14
Krok inštalácie 4	15-18
Krok montáže 5	19-22
Krok inštalácie 6	23-24
Krok inštalácie 7	25-27

ZOZ NA

KEY ER	OPIS KVALITY DIELU	ČÍSLO
1	Uzemňovacia rúrka vpravo	1
2	Rúrka pozemného prepojenia	1
3	Predná uzemňovacia rúrka	1
4	Veľká plochá podložka $\phi 30 \times \phi 10 \times 3$	48
5	Plochá podložka $\phi 10$	86
6	Zaistovacia matica M10	46
7	Šesťhranná skrutka M10*120	12
8	Zemné potrubie - vľavo	1
9	Upevňovacia doska	4
10	Rúrka na podporu chrbta	1
11	Rúrka na podporu chrbta - ľavá	1
12	Šesťhranná skrutka M10*70	30
13	Šesťhranná skrutka M10*115	2
14	Šikmé potrubie Montážna časť	1
15	Pružná podložka $\phi 10$	38
16	Šesťhranná skrutka M10*20	34
17	Šikmé potrubie - pravá časť zostavy	1
18	Vodiaca tyč dole Pevná rúrka Montážna časť	1
19	Pevná vodiaca časť inštalácie potrubia	1
20	Montážna časť posuvnej tyče	2
21	Montážna časť rámu posúvača	1
22	Koncová lišta Montážny diel	1
23	100*130*4 Spojovacia doska	4
24	Šesťhranná skrutka M10*30	8
25	Zostava vonkajšej nastavovacej rúrky nožného lisu	1

ZOZ NA

26	WMOFRootKboSard	1
----	-----------------	---

ZOZ NA

KEY	NUMB	PODKVALITA	POPIS	ER
27			Zostava na nastavenie lisu na nohy	1
28			Náprava s vnútorným závitom $\varnothing 15,9 \times 135$	2
29			Plochá podložka $\varnothing 12$	14
30			Zaistovacia matica M12	6
31			Šesťhranná skrutka M12*80	2
32			Kolík v tvare T	1
33			Časť zostavy koncového rámu	2
34			Jar	2
35			Skrutky so šesťhrannou hlavou M10*20	4
36			Montážna doska hore nohami Časť	1
37			Montážna časť regulačnej upevňovacej rúrky	1
38			Ramenné podložky Rám - pravá montážna časť	1
39			Rám držiaka činky	1
40			Šesťhranná skrutka M10*65	2
41			Šesťhranná skrutka M10*115	2
42			Ramenné podložky Rám - ľavá montážna časť	1
43			Šesťhranná skrutka M12*75	4
44			Šesťhranná skrutka M12*65	2
45			Časť zostavy zdvíhacieho rámu	1
46			Vnútorná tyč pre činky	1
47			Držiak na činky	2
48			Skrutky so šesťhrannou hlavou M8*20	2
49			Držiak na činky	4
50			Jarný golier	8
51			Zadná podložka	1

ZOZ NA

52	WOMShRoulKderSpad	2
----	-------------------	---

ZOZ NA

KEY	NUMB PODKVALITA POPIS	ER
53	Plochá podložka $\varnothing 8$	8
54	Šest'hranná skrutka M8*70	4
55	Podložka pod sedadlo	1
56	Šest'hranná skrutka M8*45	4
57	Peg Band	2
58	Nohy Tehlový rám	1
59	Kolík v tvare T	1
60	Veľká plochá podložka $\varnothing 25\varnothing * 10 * 2$	8
61	Náprava s vnútorným závitom $\varnothing 15,9 * 120$	2
62	Rúrka rukoväte	2
63	Potrubná zátka $50 * 100 * 2$	2
64	Dvojvrstvá pružinová matica $\varnothing 23 - M10$	2
65	Rúrková zátka $\varnothing 60 * 60 * 2$	1
66	Potrubná zátka $\varnothing 25 * 25 * 1,5$	4
67	Valček $\varnothing 59$	8
68	Vnútorná os so závitom $\varnothing 17 * 81 - M10$	8
69	Ložisko 6003	16
70	Zástrčka $50 * 70 * 2$	4
71	Vytiahnite kolík	1
72	Tyč z nehrdzavejúcej ocele $\varnothing 50 * 0,8$	1
73	Kryt potrubia $\varnothing 30 * \varnothing 25 * 50$	1
74	Potrubná zátka $\varnothing 50 * 50 * 2$	3
75	Zástrčka rúrky $\varnothing 45 * 45 * 2$	5
76	Kryt rukoväte $\varnothing 24,5 * 280$	1
77	Okrúhla zástrčka $\varnothing 25 * 2$	1

ZOZ NA

78	WPMipOe pRlugKφ2S5*25*1,5	2
----	---------------------------	---

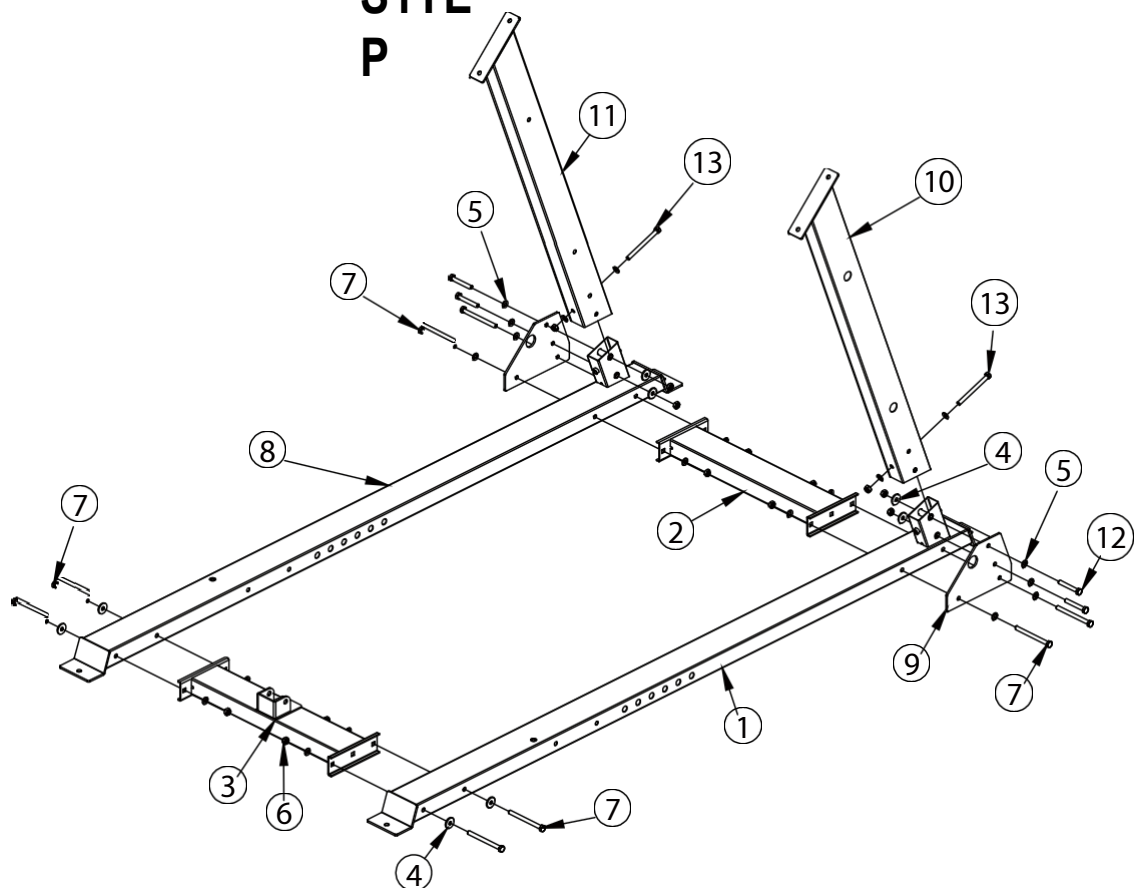
ZOZ NA

KEY	NUMB PODKVALITA POPIS	ER
79	φ50*345 Rúrka z nehrdzavejúcej ocele φ49,5*6	2
80	φ48*344 Vnútoraná rúrka φ48*1,5	2
81	Koncový uzáver φ50*φ44,8*φ25,5	2
82	Stredný uzáver φ70*φ44,8*φ25,5*30	2
83	Skrutky so šesťhrannou hlavou M8*20	2
84	Kryt rukoväte φ32*310	2
85	Upevňovací krúžok φ31,5*φ25,5	2
86	Skrutka so zápustnou hlavou M10*25	2
87	Upevňovacia doska zadnej podložky	1
88	Skrutka so zápustnou hlavou M8*20	4
89	Protišmyková fólia	2
90	Plochý slepý nit s okrúhlu hlavou 4*10	6
91	Dvojvrstvová pružinová matica φ29-M10	2



Meradlo dĺžky skrutky

MONTÁŽ S1TE P

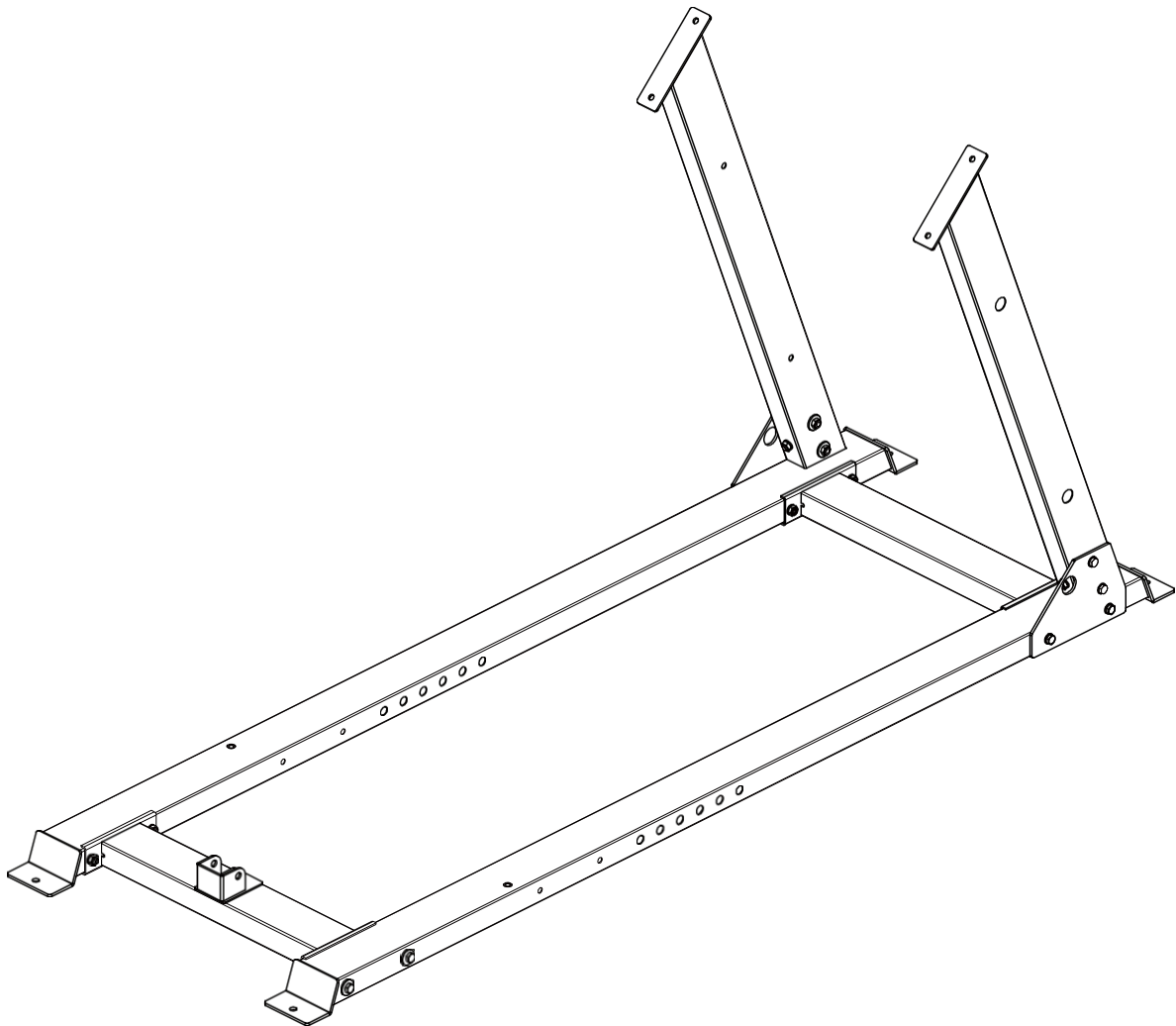


KEY	NUMB	PODKVALITA	POPIS	ER
1			Uzemňovacia rúrka vpravo	1
2			Rúrka pozemného prepojenia	1
3			Predná uzemňovacia rúrka	1
4			Veľká plochá podložka $\phi 30 * \phi 10 * 3$	8
5			Plochá podložka $\phi 10$	20
6			Zaisťovacia matica M10	14
7			Šesťhranná skrutka M10*120	8
8			Zemné potrubie - vľavo	1
9			Upevňovacia doska	2
10			Rúrka na podporu chrbta	1
11			Rúrka na podporu chrbta - ľavá	1
12			Šesťhranná skrutka M10*70	4

MONTÁŽ

13	S1ThEexPagon skrutkaM10*115	2
----	-----------------------------	---

MONTÁŽ CLYHAIRING



INŠTALAČNÉ POKYNY V KROKU 1

1. Na pripojenie prednej uzemňovacej rúrky M10*120-7, veľkej podložky $\phi 30 \times \phi 10 \times 3$, podložky $\phi 10 \times 5$ a poistnej matice M10-6 sa používa šesťhranná skrutka M10*120-7, pravá uzemňovacia rúrka 1 a ľavá uzemňovacia rúrka 8.
2. Pripojenie uzemňovacej prípojky-3, uzemňovacej prípojky vpravo-1 a uzemňovacej prípojky vľavo-8 používa šesťhrannú skrutku M10*120-7, veľkú podložku $\phi 30 \times \phi 10 \times 3$, podložku $\phi 10$ na podložke-5 a poistnú maticu M10.
3. Pripevnite zadnú nosnú rúru vľavo-11 k zemnej rúre vľavo-8 pomocou šesťhrannej skrutky M10*115-13, podložky $\phi 10 \times 5$, poistnej matice M10-6 a upevňovacej dosky- 9.

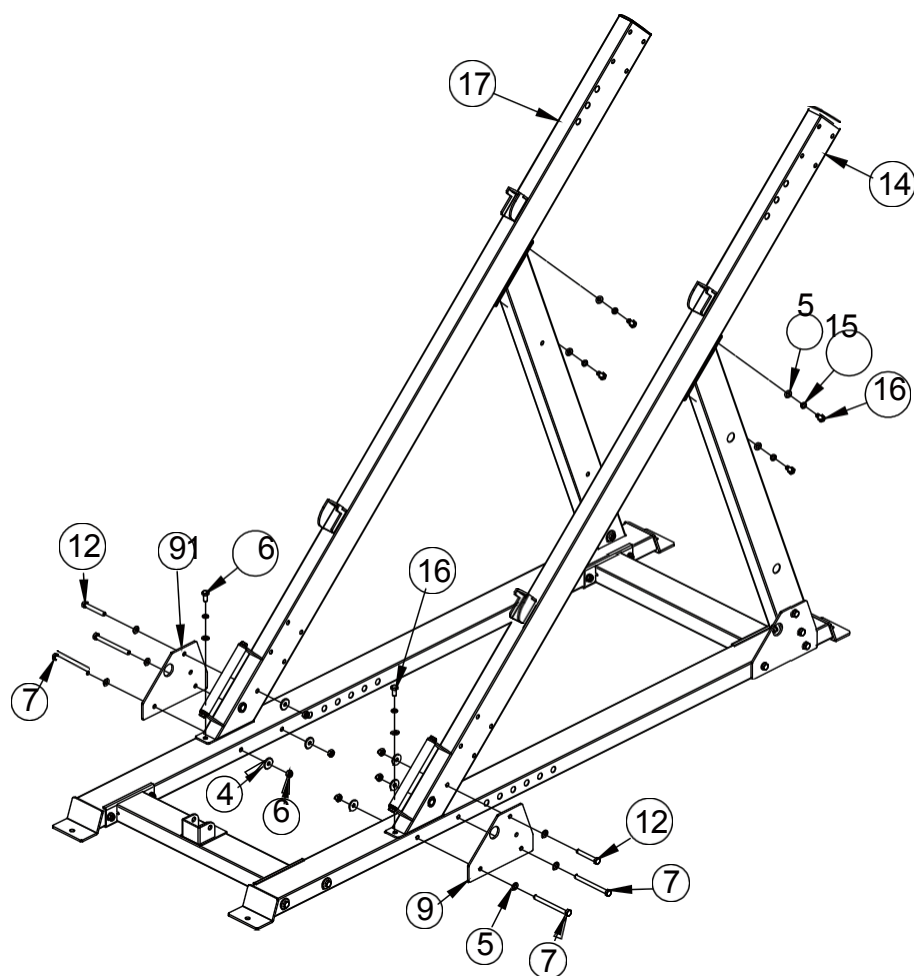
MONTÁŽ

4. Pripevnite zadnú nosnú rúrku L-1Y0 k ľavej-8 zemnej rúrke pomocou šesťhranného

MONTÁŽ

skrutky M10*115-13, podložka M10W-5, matica M10-6 a upevňovacia doska 9.

MONTÁŽ S2TEP

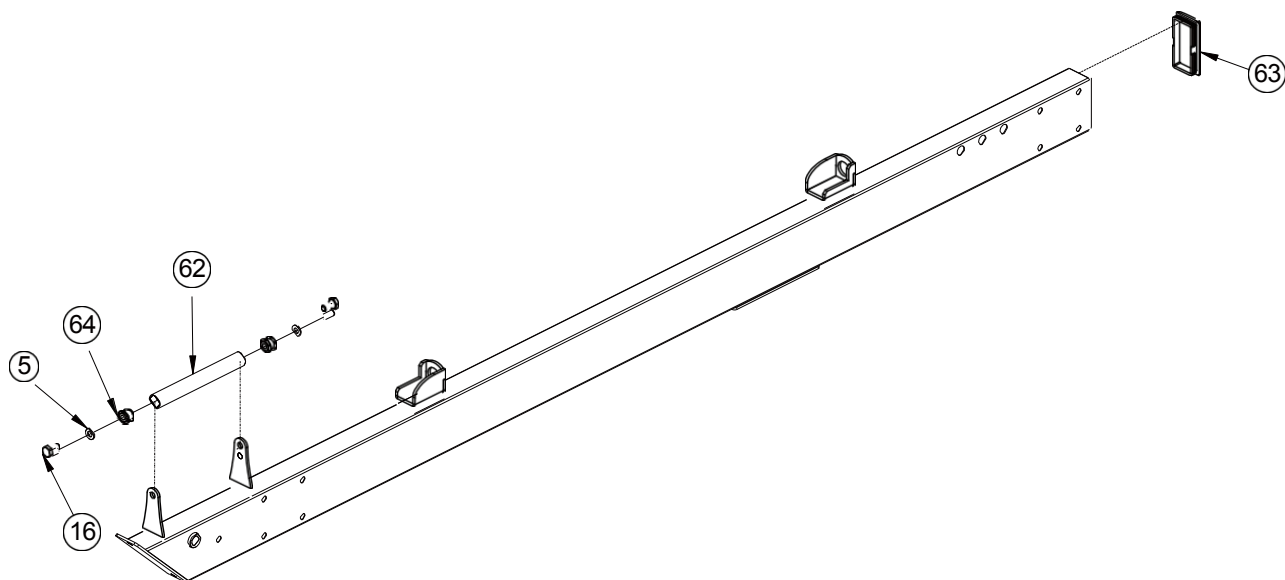


KEY ER	OPIS KVALITY DIELU	ČÍSLO
4	Veľká plochá podložka $\phi 30 * \phi 10 * 3$	6
5	Plochá podložka $\phi 10$	12
6	Zaistovacia matica M10	6
7	Šesťhranná skrutka M10*120	4
9	Upevňovacia doska	2
12	Šesťhranná skrutka M10*70	2
14	Šikmé potrubie Montážna časť	1
15	Pružná podložka $\phi 10$	6
16	Šesťhranná skrutka M10*20	6

MONTÁŽ

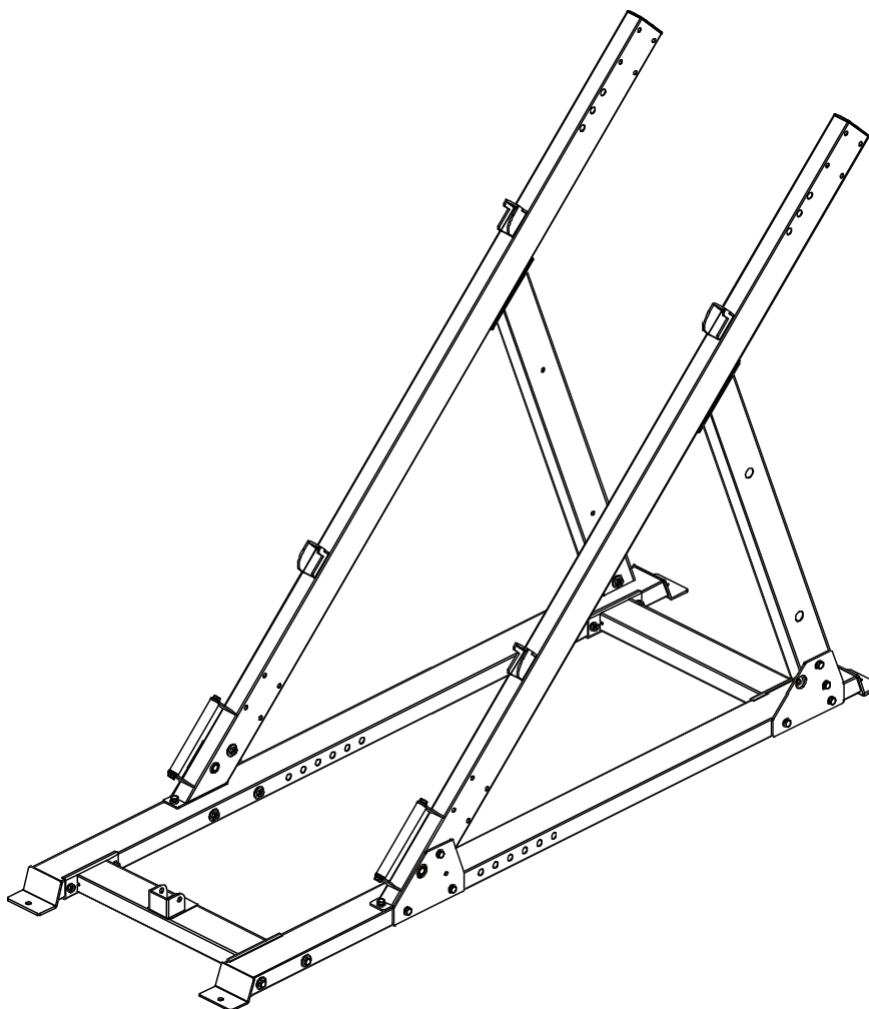
17	Inklinovaná r ú r k a - pravá časť zostavy	1
----	--	---

MONTÁŽ NY VÝKRES



KEY	NUMB PODKVALITA POPIS	ER
5	Plochá podložka $\varnothing 10$	2
16	Šesthranná skrutka M10*20	2
62	Rúrka rukoväte	1
63	Potrubná zátka 50*100*2	1
91	Dvojrstvová pružinová matica $\varnothing 29$ -M10	2

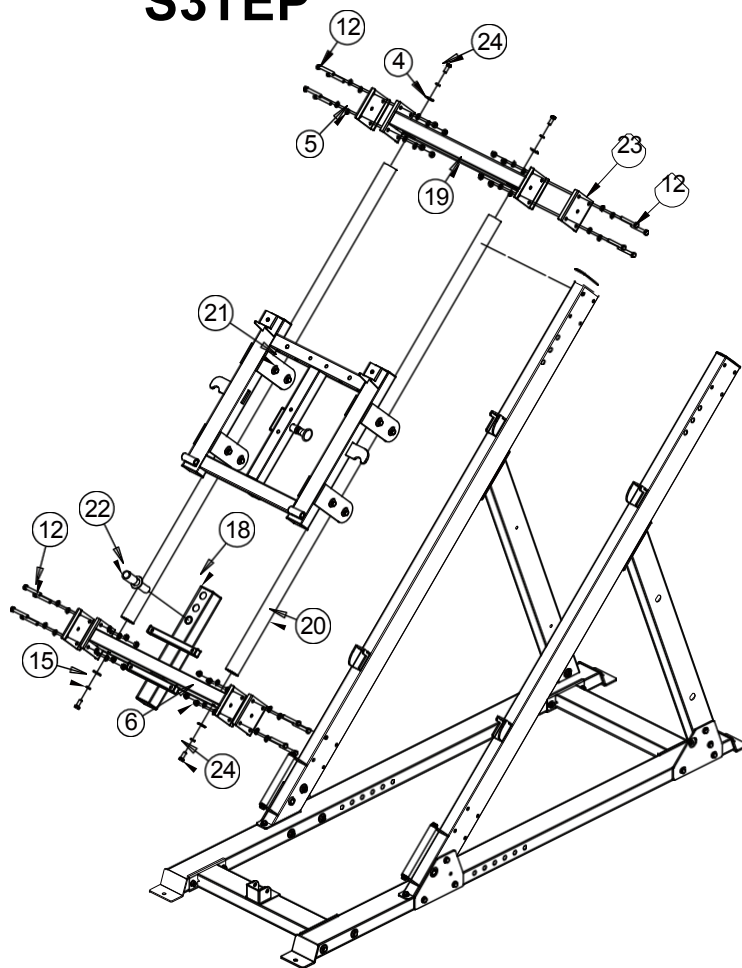
MONTÁŽ NY VÝKRES



POKYNY NA INŠTALÁCIU V KROKU 2

1. Pripevnite zostavu šikmej rúry - časť 14 a zostavu šikmej rúry - pravá časť 17 k hlavnému rámu pomocou šesťhrannej skrutky M10*120-7, veľkej plochej podložky $\phi 30 * \phi 10 * 3-4$, plochej podložky $\phi 10-5$ a skrutky M10. poistná matica-6, upevňovacia doska-9, šesťhranná skrutka M10*20-16 a pružná podložka $\phi 10-15$.

MONTÁŽ S3STEP

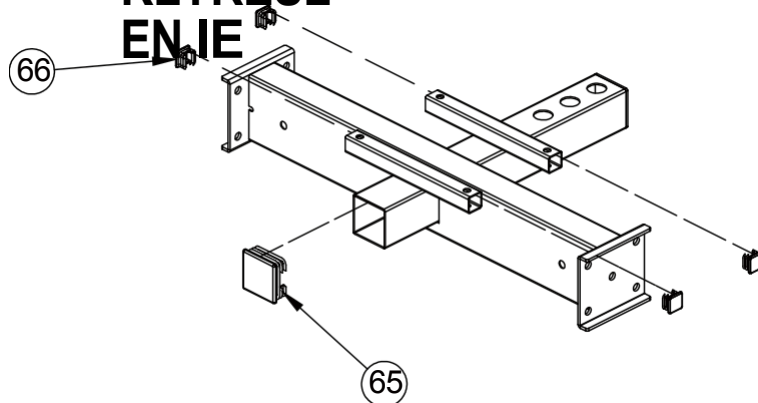


KEY ER	OPIS KVALITY DIELU	ČÍSLO
4	Veľká plochá podložka $\phi 30^* \phi 10^* 3$	4
5	Plochá podložka $\phi 10$	32
6	Zaistovacia matica M10	16
12	Šesťhranná skrutka M10*70	16
15	Pružná podložka $\phi 10$	4
18	Vodiaca tyč dole Pevná rúrka Montážna časť	1
19	Pevná vodiaca časť inštalácie potrubia	1
20	Montážna časť posuvnej tyče	2
21	Montážna časť rámu posuvníka	1
22	Koncová lišta Montážny diel	1
23	100*130*4 Spojovacia doska	4

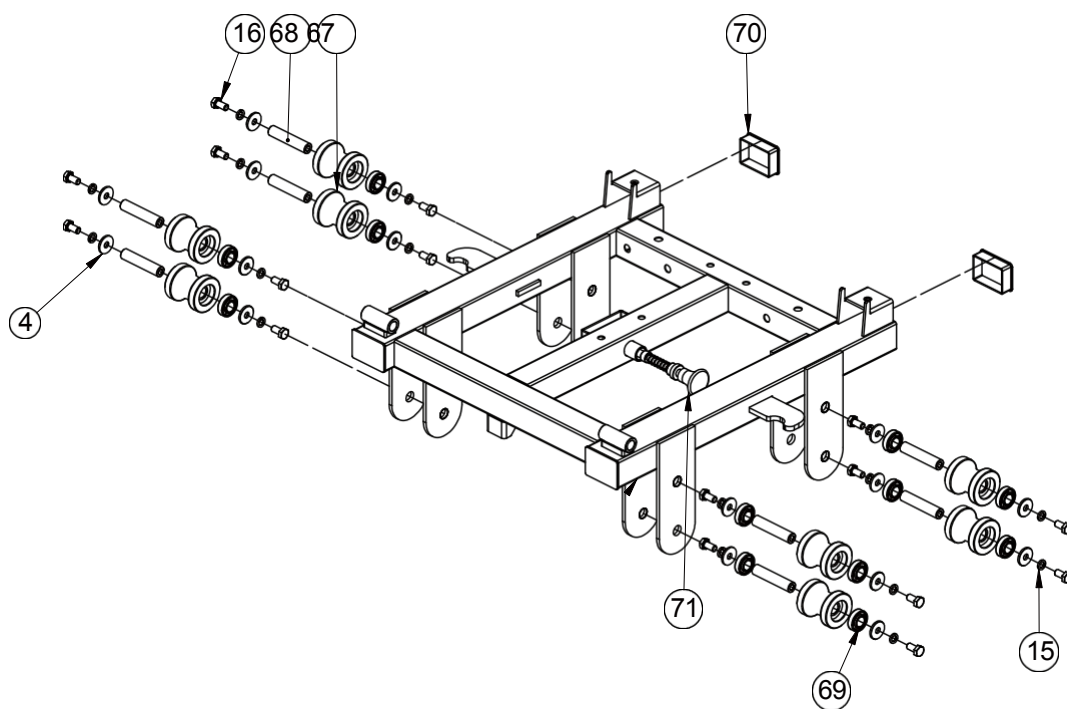
MONTÁŽ

24	S3TEHPexagonálna skrutka M10*30	4
----	---------------------------------	---

MONTÁŽ KLYRESL ENIE

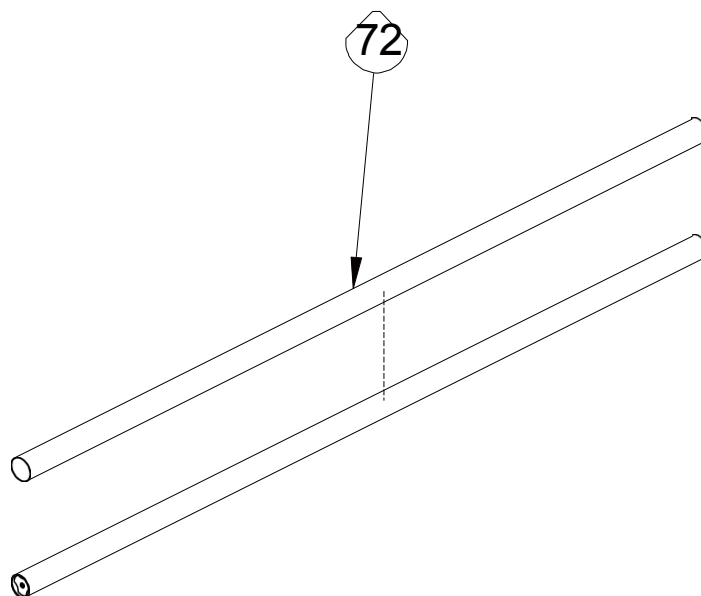


KLÚČOVÉ ČÍSLO	POPIS DIELU	KVALITA
65	Potrubná zátka $\phi 60 \times 60 \times 2$	1
66	Potrubná zátka $\phi 25 \times 25 \times 1,5$	4

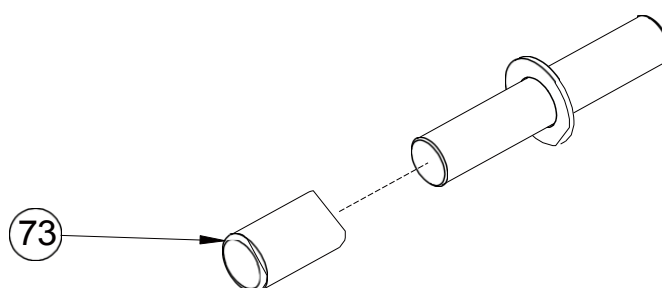


KLÚČOVÉ ČÍSLO	OPIS PRÁCE	KVALITA
4	Veľká plochá podložka $\phi 30 \times \phi 10 \times 3$	16
15	Pružná podložka $\phi 10$	16
16	Šesťhranná skrutka M10*20	16
67	Valček $\phi 59$	8
68	Vnútoraná os so závitom $\phi 17 \times 81$ -M10	8
69	Ložisko 6003	16
70	Zástrčka $50 \times 70 \times 2$	2
71	Vytiahnite kolík	1

MONTÁŽ Y KRESLENIE



ČÍSLO KLÚČ A ER ER	OPIS ČASTI	KVALITA
72	Tyč z nehrdzavejúcej ocele $\varnothing 50 \times 0,8$	1



ČÍSLO KLÚČ A ER ER	POPIS DIELU	KVALITA
-----------------------------	-------------	---------

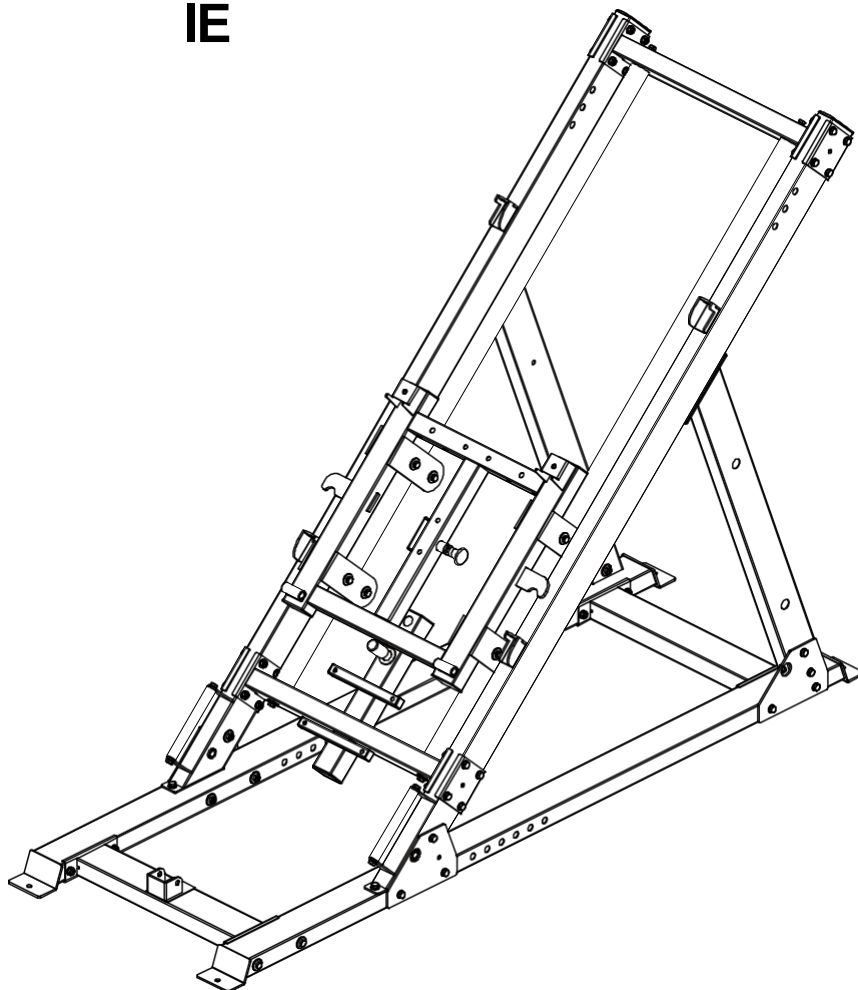
MONTÁŽ Y

73

Kryt potrubia $\varnothing 30 * \varnothing 25 * 50$

1

MONTÁŽ Y KRESLEN IE



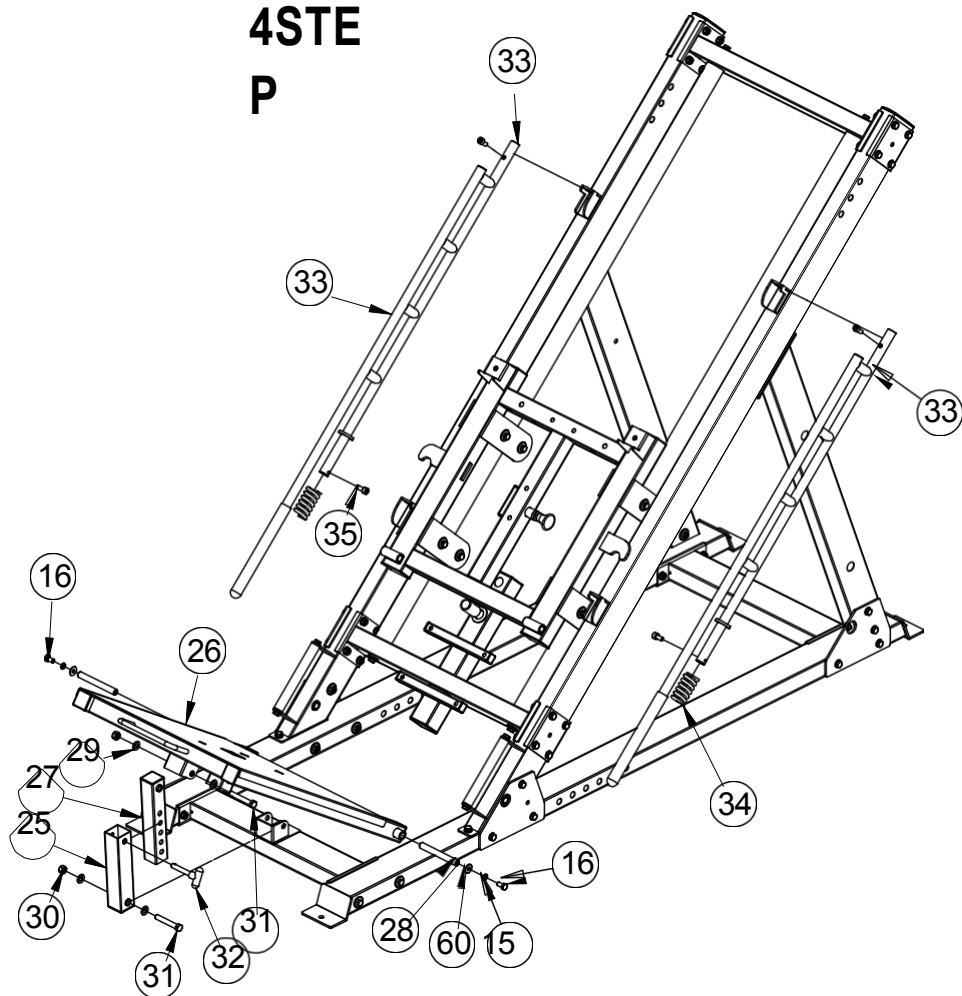
INŠTALAČNÉ POKYNY V KROKU 3

1. Pripevnite vodiacu tyč dole k pevnej rúrkovej zostave časť 18 k hlavnému rámu pomocou šesťhrannej skrutky M10*70-12, plochej podložky $\phi 10-5$ a poistnej matice M10-6 a spojovacej dosky 100*130*4.
2. Pripevnite zostavu posuvnej tyče, diel 20, k vodiacej tyči dole na pevnej rúrke, diel 18, pomocou šesťhrannej skrutky M10*30-24, pružnej podložky $\phi 10-15$ a veľkej plochej podložky $\phi 30*\phi 10*3-4$.
3. Vložte zostavu posuvného rámu, diel 21, do zostavy posuvnej lišty, diel 20.
4. Pripevnite zostavu pevnej vodiacej tyče - časť 19 k hlavnému rámu pomocou šesťhrannej skrutky M10*70-12, plochej podložky $\phi 10-5$ a poistnej matice M10-6 a spojovacej dosky 100*130*4.

MONTÁŽ

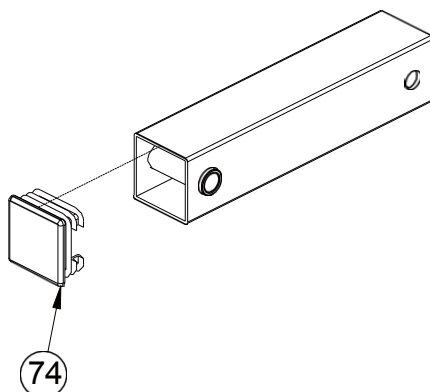
5. Pripevnite asemblySlide lištu, Nk pevnej vodiacej lište, diel 19, pomocou šesťhrannej skrutky M10*30-24, pružnej podložky \varnothing 10-15 a veľkej \varnothing 30* \varnothing 10*3-4 plochá podložka.

MONTÁŽ 4STE P

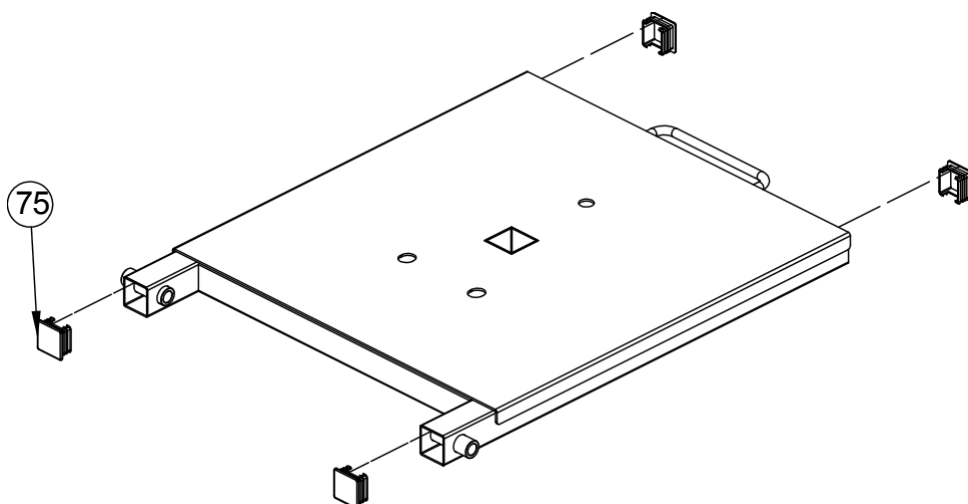


KLÍČOVÉ ČÍSLO	OPIS ČASTI	KVALITA
15	Pružná podložka $\varnothing 10$	4
16	Šesťhranná skrutka M10*20	4
25	Zostava vonkajšej nastavovacej rúrky nožného lisu	1
26	Podnožka	1
27	Zostava na nastavenie lisu na nohy	1
28	Náprava s vnútorným závitom $\varnothing 15,9 \times 135$	2
29	Plochá podložka $\varnothing 12$	4
30	Zaistovacia matica M12	2
31	Šesťhranná skrutka M12*80	2
32	Kolík v tvare T	1
33	Časť zostavy koncového rámu	2
34	Jar	2
35	Skrutky so šesťhrannou hlavou M10*20	4
60	Veľká plochá podložka $\varnothing 25 \times \varnothing 10 \times 2$	4

MONTÁŽ NY VÝKRES



ČÍSLO KLÚČ A ER ER	OPIS ČASTI	KVALITA
74	74 Potrubná zátka $\phi 50 \times 50 \times 2$ 1	1



ČÍSLO KLÚČ A ER ER	POPIS DIELU	KVALITA
-----------------------------	-------------	---------

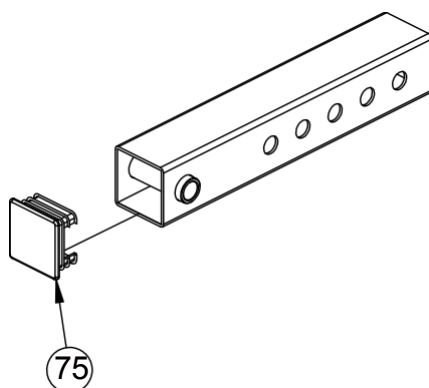
MONTÁŽ NY VÝKRES

75

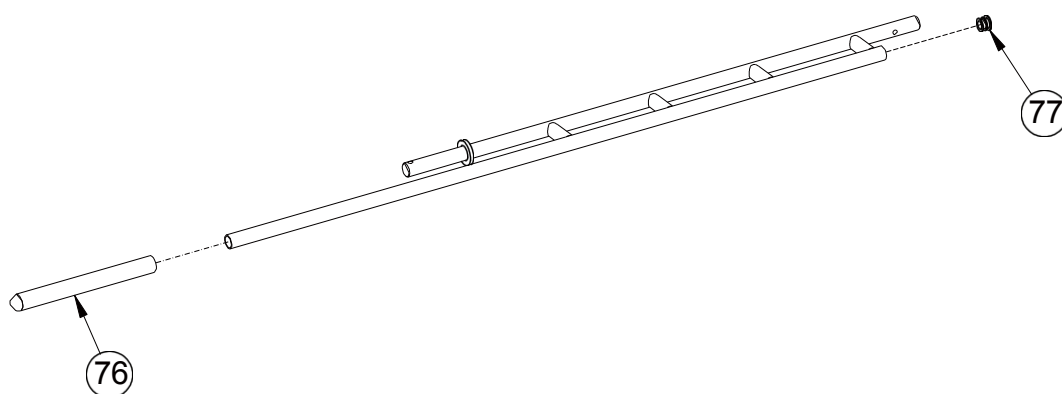
Zástrčka rúrky $\varnothing 45 \times 45 \times 2$

4

MONTÁŽ NY VÝKRES



ČÍSLO KLÍČ A ER ER	OPIS ČASTI	KVALITA
75	Zástrčka rúrky $\varnothing 45 \times 45 \times 2$	4



ČÍSLO KLÍČ A ER ER	OPIS ČASTI	KVALITA
76		
77		

MONTÁŽ NY VÝKRES

76

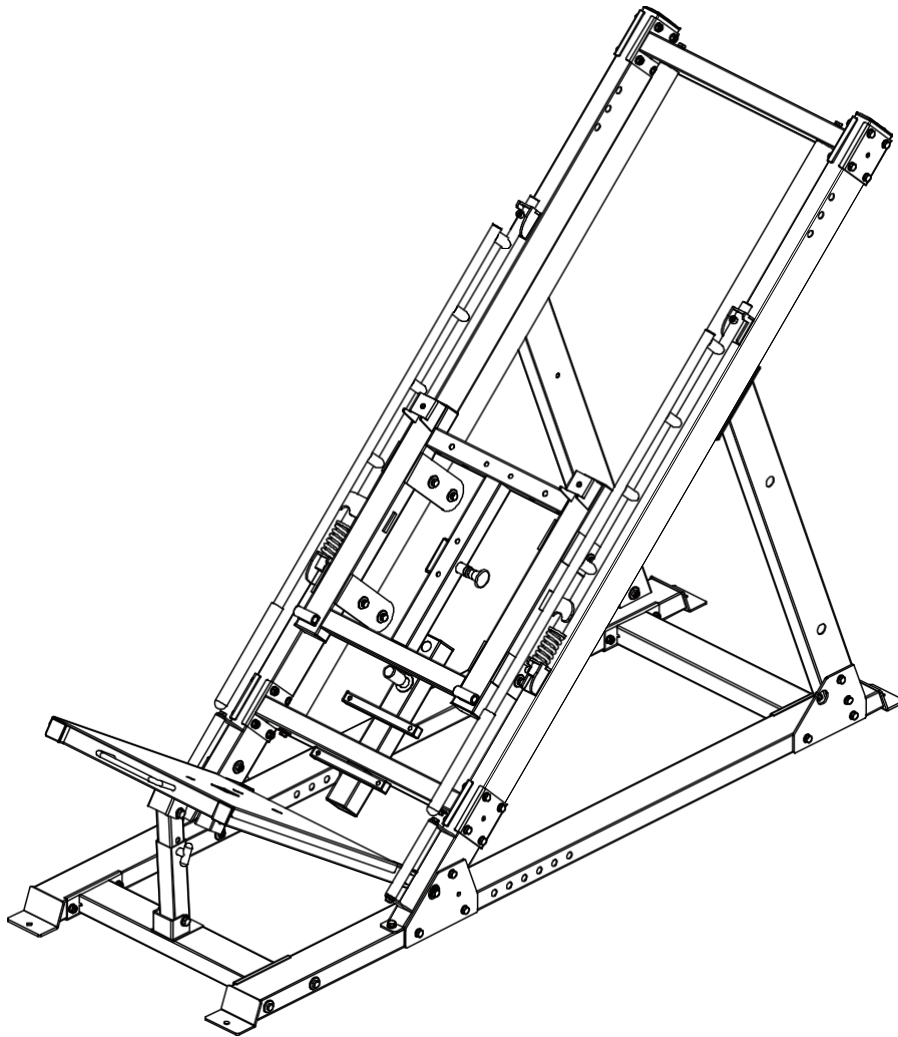
Kryt rukoväte $\varnothing 24,5 \times 280$

1

MONTÁŽ

77	LDRYAWIRNouZástrčka $\varnothing 25 \times 2$	1
----	---	---

MONTÁŽ CLYHAIRING



INŠTALAČNÉ POKYNY V KROKU 4

1. Pripevnite zostavu koncového rámu, diel 33, k hlavnému rámu pomocou pružiny 34 a skrutiek so šesťhrannou hlavou M10*20-35.
2. Pripevnite zostavu vonkajšej rúrky lisu na nohy - časť 25 k hlavnému rámu pomocou šesťhrannej skrutky M12*80 - 31, plochej podložky $\varnothing 12$ - 29, poistnej matice M12 - 30.
3. Pripevnite zostavu nastavovacej trubice lisu na nohy - časť 27 k doske na nohy - 26 pomocou šesťhrannej skrutky M12*80 - 31, $\varnothing 12$ plochá podložka-29, poistná matica M12-30.
4. Pripevnite podlahovú dosku-26 k hlavnému rámu pomocou šesťhrannej skrutky M10*20-16, pružnej podložky $\varnothing 10$ -15, veľkej plochej podložky $\varnothing 25^* \varnothing 10^* 2$ -60 a vnútornej závitovej osi $\varnothing 15,9^* 135$.

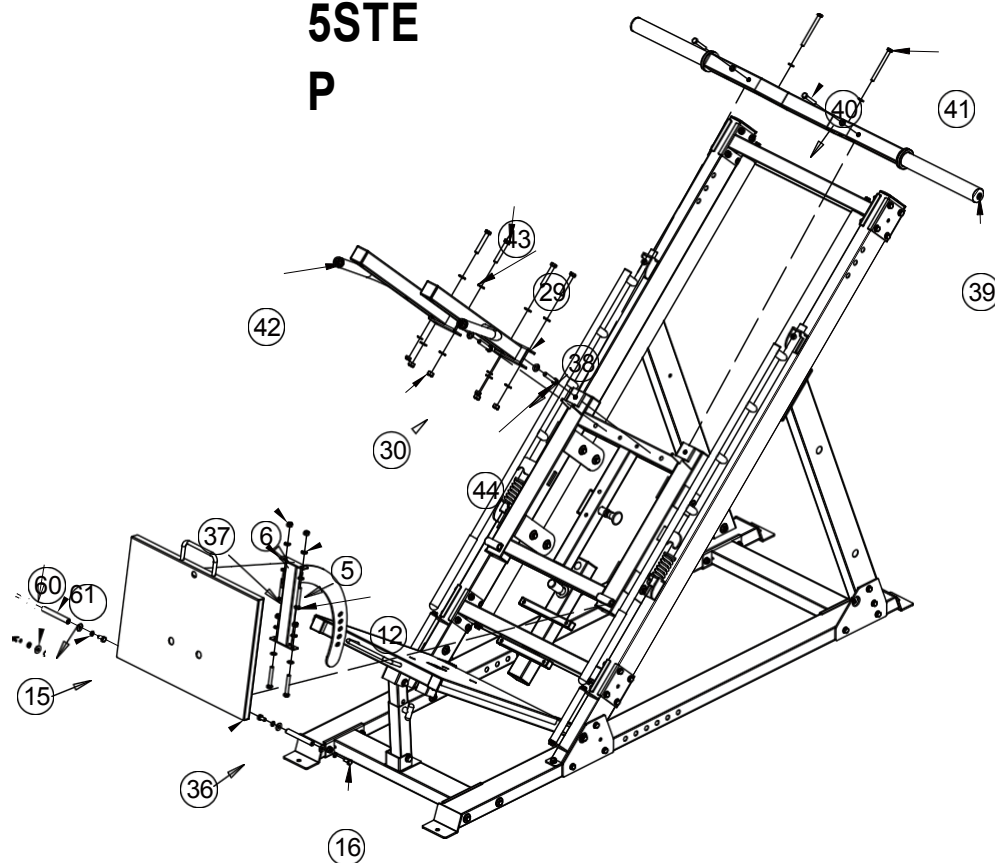
MONTÁŽ

5. Pripojte zostavu vonkajšej rúrky pre nastavenie lisu na nohy z časti 25 a zostavu rúrky pre

MONTÁŽ

paDrtR27AwS nožný lis a LdjYustment v tvare kolíka laNTG-32.

MONTÁŽ 5STE P

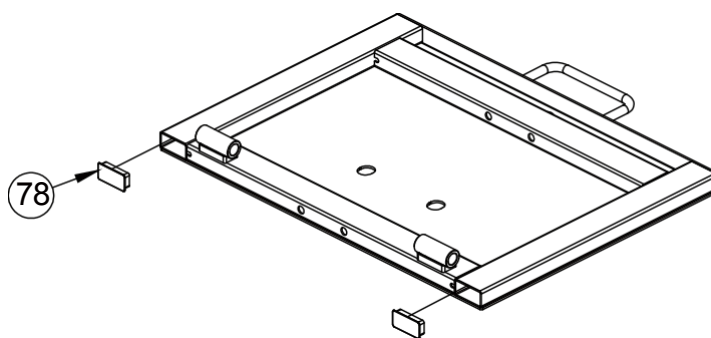


KLÚČOVÉ ČÍSLO	POPIS DIELU	KVALITA
5	Plochá podložka $\varnothing 10$	14
6	Zaistovacia matica M10	6
12	Šesťhranná skrutka M10*70	4
15	Pružná podložka $\varnothing 10$	4
16	Šesťhranná skrutka M10*20	4
29	Plochá podložka $\varnothing 12$	10
30	Zaistovacia matica M12	4
36	Montážna doska hore nohami Časť	1
37	Montážna časť regulačnej upevňovacej rúrky	1
38	Ramenné podložky Rám - pravá montážna časť	1
39	Rám držiaka činky	1
40	Šesťhranná skrutka M10*65	2
41	Šesťhranná skrutka M10*115	2
42	Ramenné podložky Rám - ľavá montážna časť	1
43	Šesťhranná skrutka M12*75	4
44	Šesťhranná skrutka M12*65	2
60	Veľká plochá podložka $\varnothing 25 \times \varnothing 10 \times 2$	4

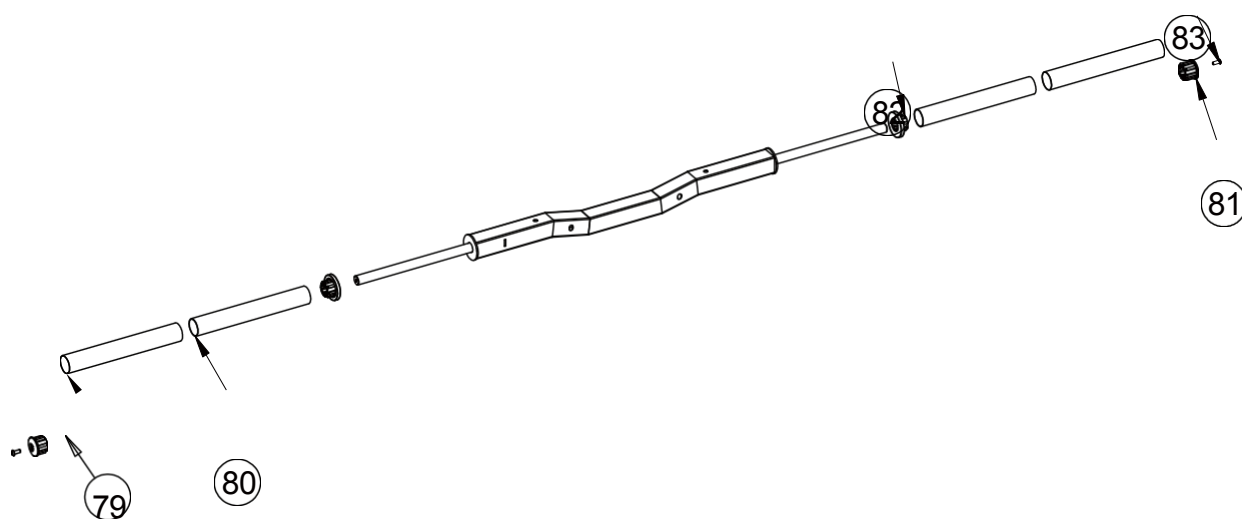
MONTÁŽ

61	Náprava s vnútorným závitom $\varnothing 15,9 \times 120$	2
----	---	---

MONTÁŽ CLYHAIRING



ČÍSLO KLÚČ A ER ER	OPIS ČASTI	KVALITA
78	Potrubná zátka $\varnothing 25 \times 25 \times 1,5$	2

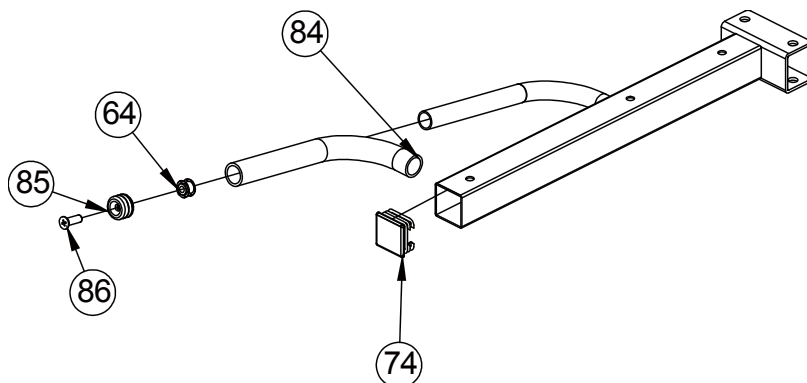


KEY ER	OPIS KVALITY DIELU	ČÍSLO
79	$\varnothing 50 \times 345$ Rúrka z nehrdzavejúcej ocele $\varnothing 49,5 \times 6$	2
80	$\varnothing 48 \times 344$ Vnútoraná rúrka $\varnothing 48 \times 1,5$	2
81	Koncový uzáver $\varnothing 50 \times \varnothing 44,8 \times \varnothing 25,5$	2
82	Stredný uzáver $\varnothing 70 \times 44,8 \times \varnothing 25,5 \times 30$	2

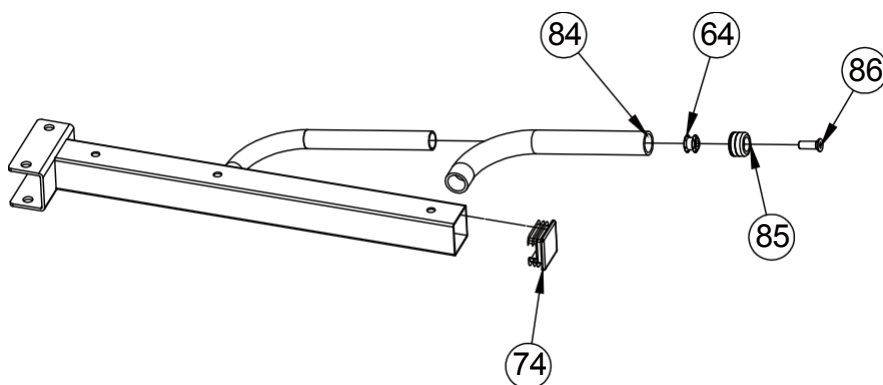
MONTÁŽ

83	LDRYHAexWagoInNhGead skrutky M8*20	2
----	------------------------------------	---

MONTÁŽ Y KRESLENIE

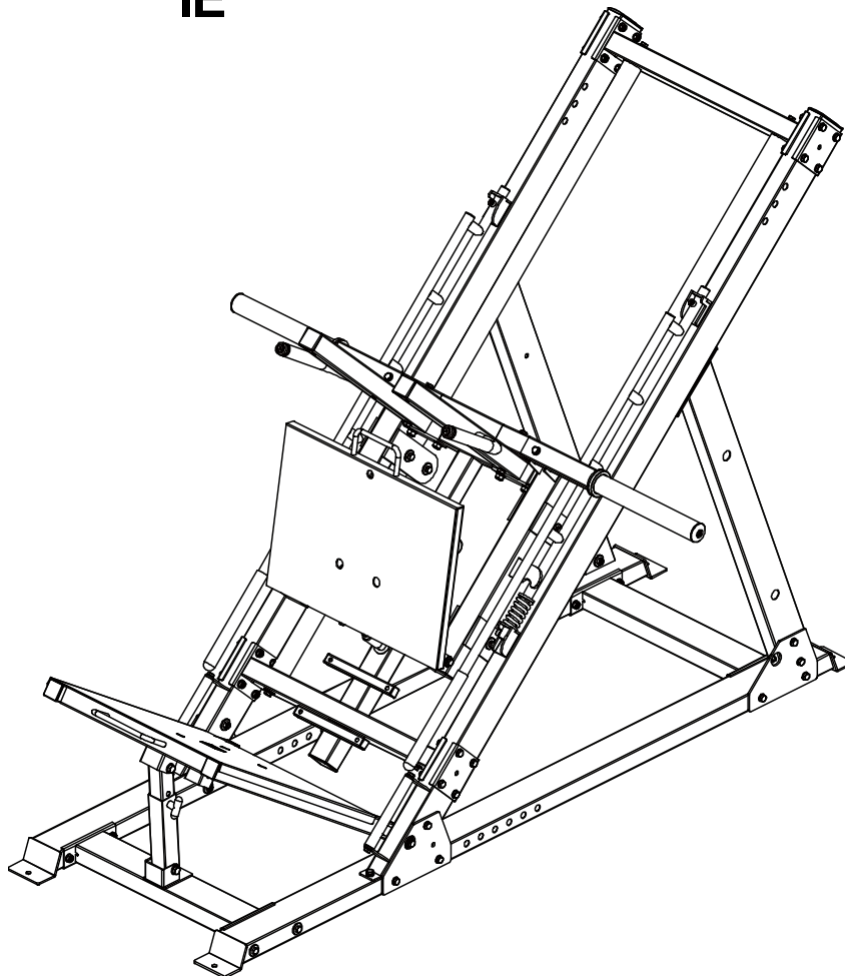


KLÚČOVÉ ČÍSLO	OPIS PRÁCE	KVALITA
64	Dvojrstvá pružinová matica $\varnothing 23$ -M10	1
74	Potrúbná zátka $\varnothing 50 \times 50 \times 2$	1
84	Kryt rukoväte $\varnothing 32 \times 310$	1
85	Upevňovací krúžok $\varnothing 31,5 \times \varnothing 25,5$	1
86	Skrutka so zápusťou hlavou M10*25	1



KLÚČOVÉ ČÍSLO	OPIS PRÁCE	KVALITA
64	Dvojrstvá pružinová matica $\varnothing 23$ -M10	1
74	Potrúbná zátka $\varnothing 50 \times 50 \times 2$	1
84	Kryt rukoväte $\varnothing 32 \times 310$	1
85	Upevňovací krúžok $\varnothing 31,5 \times \varnothing 25,5$	1
86	Skrutka so zápusťou hlavou M10*25	1

MONTÁŽ Y KRESLEN IE




INŠTALAČNÉ POKYNY V KROKU 5


1. Upevnite ramenné podložky rámu - ľavú časť zostavy-42 a ramenné podložky rámu - pravú časť zostavy-38 k hlavnému rámu pomocou šesťhrannej skrutky M12*75-43, plochej podložky $\phi 12-29$, poistnej matice M12-30 a šesťhrannej skrutky M12*65-44.
2. Upevnite rám držiaka činky-39 k hlavnému rámu pomocou šesťhrannej skrutky M10*65-40, šesťhrannej skrutky M10*115-41, plochej podložky $\phi 10-5$ a poistnej matice M10-6.
3. Pomocou šesťhrannej skrutky M10*70-12, plochej podložky $\phi 10-5$ a poistnej matice M10-6 upevnite rám držiaka činky-39 k zostave dosky na nohy 36.
4. Pripevnite montážnu dosku pätky časť-36 k hlavnému rámu pomocou šesťhrannej skrutky M10*70-12, plochej podložky $\phi 10-5$ a poistnej matice M10-6.

MONTÁŽ

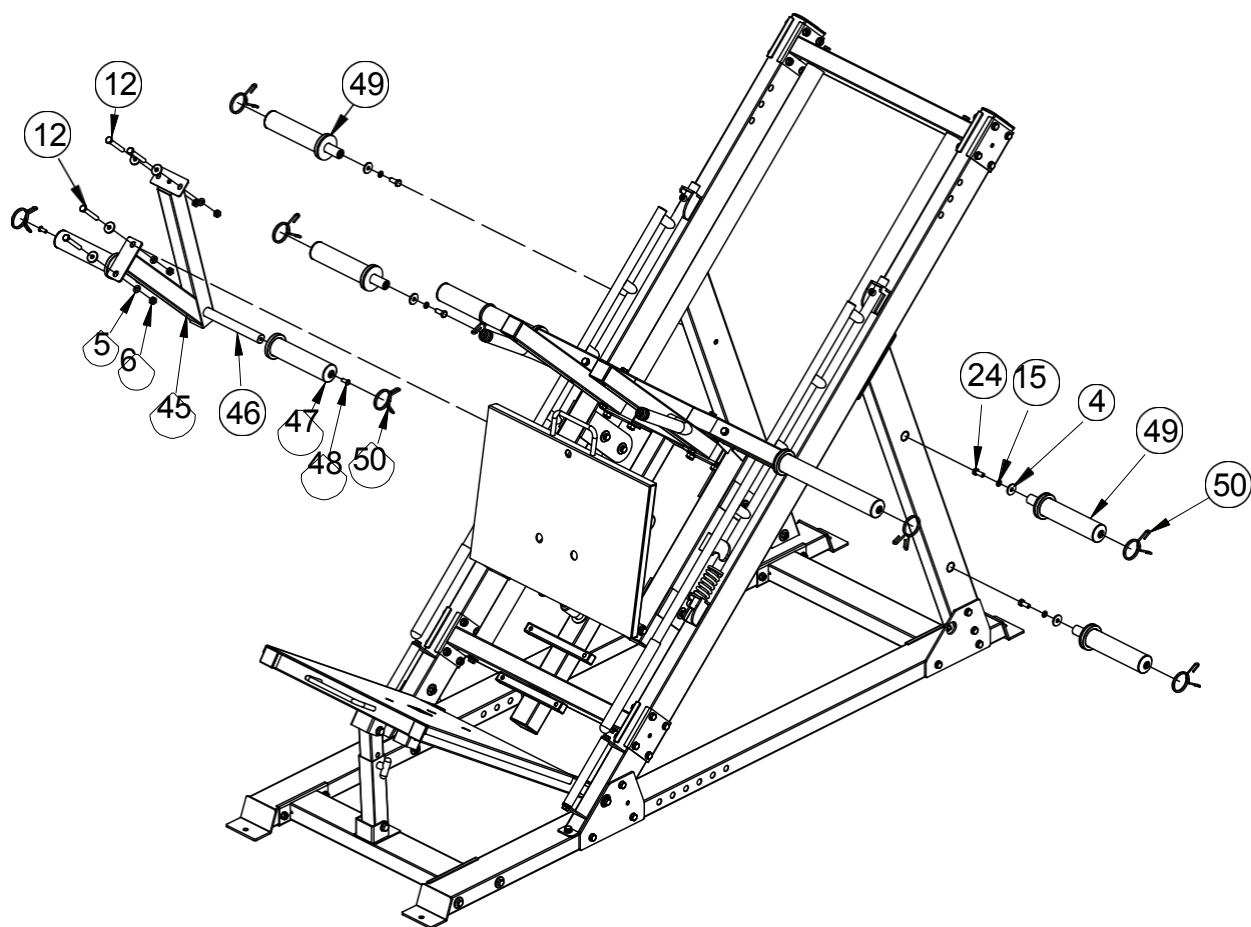
Y

skrutka M10*20-16, pružná  plochá podložka $\phi 25 * \phi 10 * 2-60$ a
nápravy s

MONTÁŽ

vnútorný závit $\varnothing 15$,  CILRYCUIT

MONTÁŽ S6TEP

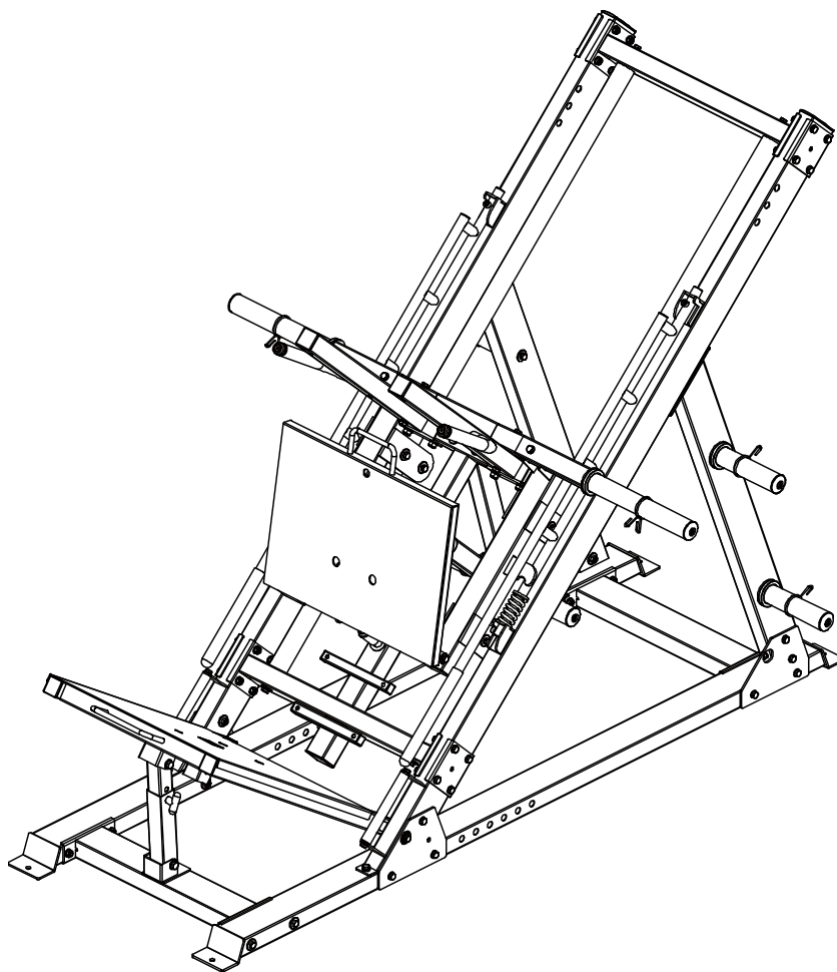


KEY ER	OPIS KVALITY DIELU	ČÍSLO
4	Veľká plochá podložka $\phi 30 * \phi 10 * 3$	8
5	Plochá podložka $\phi 10$	4
6	Zaistovacia matica M10	4
12	Šesťhranná skrutka M10*70	4
15	Pružná podložka $\phi 10$	4
24	Šesťhranná skrutka M10*30	4
45	Časť zostavy zdvíhacieho rámu	1
46	Vnúterná tyč pre činky	1
47	Držiak na činky	2
48	Skrutky so šesťhrannou hlavou M8*20	2
49	Držiak na činky	4

MONTÁŽ

50	S6TEP Pružinový golier	8
----	-------------------------------	---

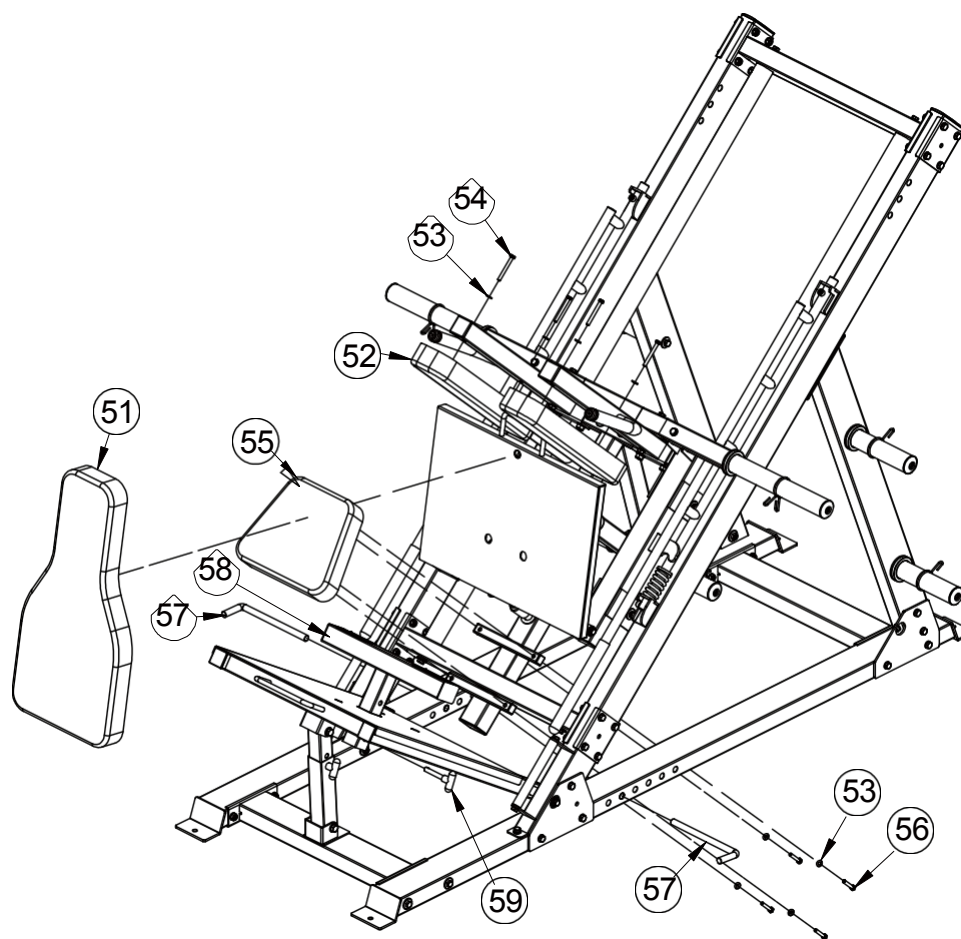
MONTÁŽ CLYHAIRING



INŠTALAČNÉ POKYNY V KROKU 6

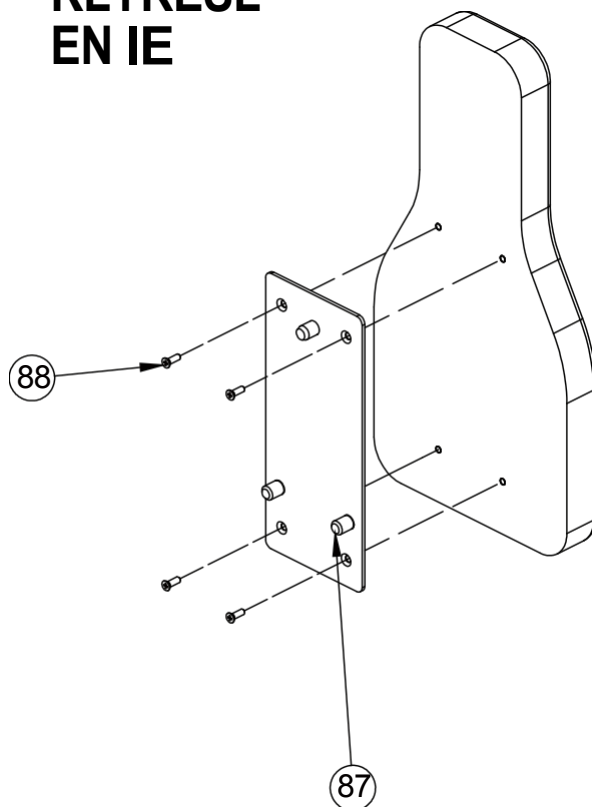
1. Pripevnite zostavu zdvíhacieho rámu, diel 45, k rámu pomocou šesťhrannej skrutky M10*70-12, plochá podložka ϕ 10-5, veľká plochá podložka ϕ 30* ϕ 10*3-4 a poistná matica vM10-6.
2. Pripevnite vnútornú tyč činky-46 k montážnej časti zdvíhacieho rámu 45 pomocou skrutiek so šesťhrannou hlavou M8*20-48 a držiaka dosky činky-47.
3. Pripevnite držiak činky-49 k hlavnému rámu pomocou šesťhrannej skrutky M10*30- 24, pružnej podložky ϕ 10- 15 a veľkej plochej podložky ϕ 30* ϕ 10*3-4.
4. Namontujte pružinový golier na hlavný rám.

MONTÁŽ S7TEP

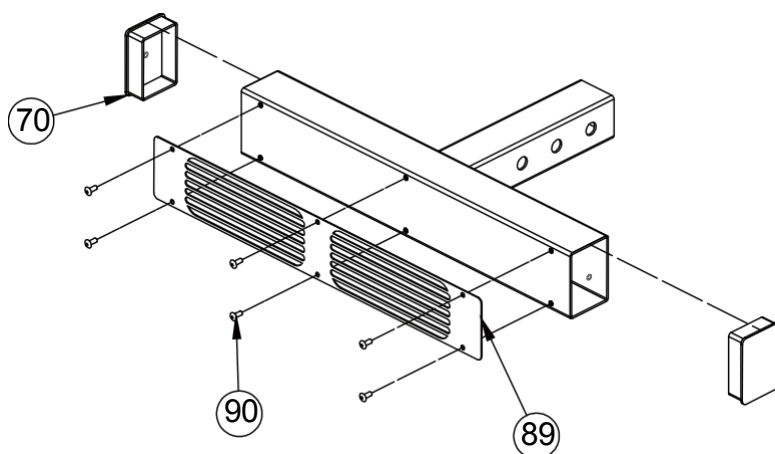


KEY ER	OPIS KVALITY DIELU	ČÍSLO
51	Zadná podložka	1
52	Ramenná podložka	2
53	Plochá podložka $\varnothing 8$	8
54	Šest'hranná skrutka M8*70	4
55	Podložka pod sedadlo	1
56	Šest'hranná skrutka M8*45	4
57	Peg Band	2
58	Nohy Tehlový rám	1
59	Kolík v tvare T	1

MONTÁŽ KLYRESL EN IE



ČÍSLO KLÍČ A ER ER	OPIS ČASTI	KVALITA
87	Upevňovacia doska zadnej podložky	1
88	Skrutka so zápusťou M8*20	4

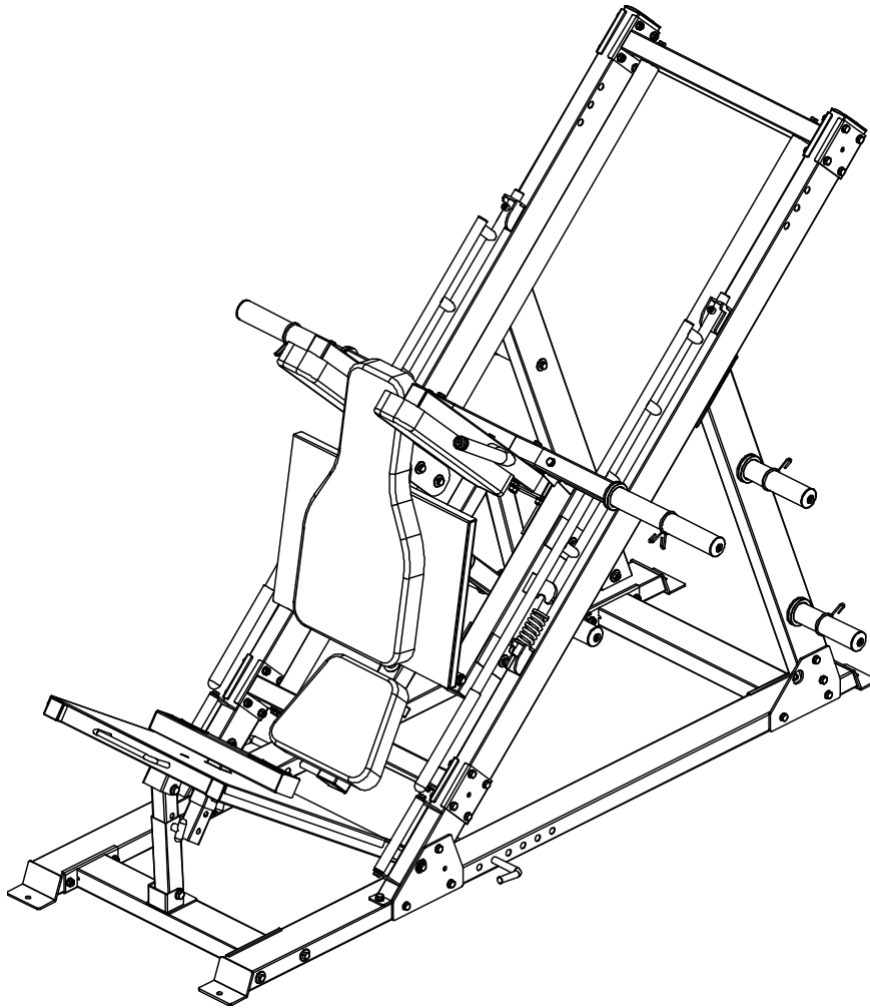


ČÍSLO KLÍČ A ER ER	OPIS PRÁCE	KVALITA
-----------------------------	------------	---------

MONTÁŽ

70	Zástrčka 50*70*2	2
89	LDRYAWIANntGi-slipsheet	2
90	Ploché slepý nit s okrouhlou hlavou 4*10	6

MONTÁŽ CLYHAIRING



NÁVOD NA INŠTALÁCIU KROK 7

1. Pripevnite podložku sedadla-55 k hlavnému rámu pomocou šesťhrannej skrutky M8*45-56 a plochá podložka ϕ 8-53.
2. Pripevnite ramennú podložku-52 k hlavnému rámu pomocou šesťhrannej skrutky M8*70-54 a plochá podložka ϕ 8-53.
3. Umiestnite zadnú podložku-51 na montážnu dosku s pätkami dielu-36.
4. Umiestnite rám pätky-58 na spodnú dosku pätky-26. Použite kolík ϕ 12*70 t-59.

MONTÁŽ

5. Vložte pin-57 na mDaRin fLArYamWe.**ING**