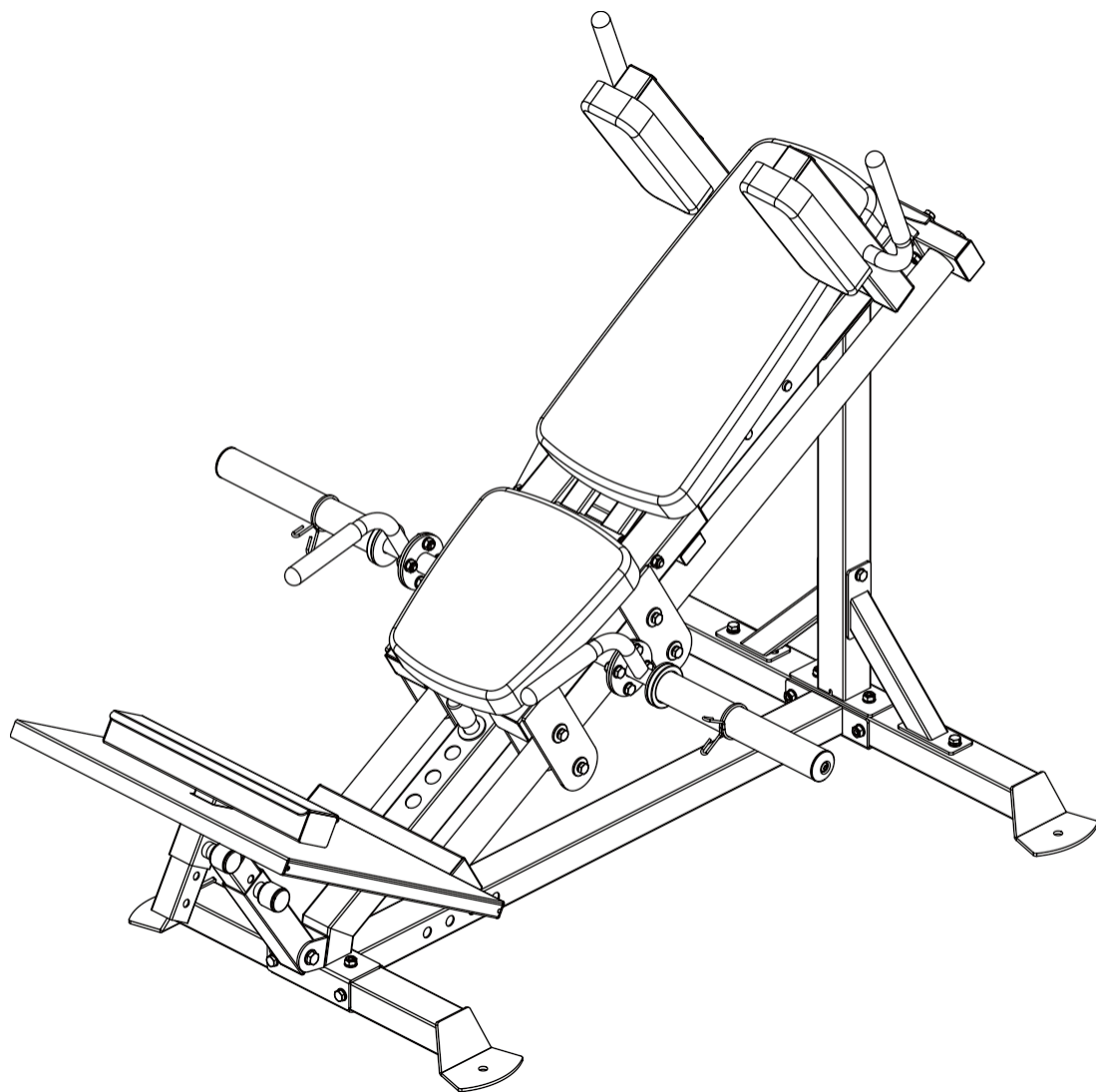


FORCE USA

KOMPAKTNÍ LIS NA NOHY A HACK DŘEP



UŽIVATELSKÁ PŘÍRUČKA | F-CLP-V3

OBSAH

SEKCE

STRÁN

KY

Než začnete a bezpečnostní informace	2
Aplikace ForceUSA	3
Preventivní údržba	4
Identifikace dílu	5-7
Montážní kroky	8-19
Výbrusová schémata	20-33
Seznamy dílů	34-36
Informace o záruce	37

UŽIVATELSKÁ PŘÍRUČKA

Než začnete

- Před montáží nebo použitím tohoto zařízení si přečtěte všechny pokyny v této příručce.
- Vyjměte všechny součásti z obalu a spočítejte každou součást zvlášť, abyste se ujistili, že je vše správně dodáno, přičemž je třeba mít na paměti, že některé položky mohou být předem smontovány.
- Postupujte podle pokynů a vždy, když je to možné, se řiďte jednotlivými montážními stránkami a náhledy zařízení.
- Majitel je zodpovědný za to, že si všichni uživatelé této jednotky přečetli návod k použití a porozuměli bezpečnostním opatřením.
- Popisy vlevo a vpravo se vztahují k perspektivě stání před zařízením• Všechny díly umístěte na volné místo a odstraňte obalový materiál. Nevyhazujte obalové materiály, dokud nejsou dokončeny všechny montážní kroky.
- Stroje s kovářskou tyčí s protizávažím vyžadují pro vložení protizávaží volný prostor až jeden metr nad výškou sestavy. Pokud není dostatečný volný prostor, vložte protizávaží do požadovaných rámových prvků ještě před montáží a bezpečně uktvete kabely, abyste zajistili jejich vytažení a připojení podle potřeby.
- Doporučujeme tyto pokyny uchovávat

Bezpečnostní opatření

- **DŮLEŽITÉ: Matice a šrouby utahujte pouze volně, dokud není celé zařízení smontováno. Jakmile je zařízení kompletně smontováno, můžete každý šroub utáhnout rovnoměrně kolem zařízení, pokud je to možné.**
- Důrazně se doporučuje, aby montáž prováděly dvě nebo více osob• Zařízení sestavujte na rovném povrchu.
- Zvažte umístění rohože/rohoží pod zařízení, abyste ochránili podlahu
- Před použitím se ujistěte, že jsou všechny díly v provozuschopném stavu.
- Ujistěte se, že se všechny otočné součásti mohou volně pohybovat.
- Nepoužívejte ani neskladujte zařízení venku nebo v blízkosti vody• Nepřetěžujte žádné součásti s otočnou funkcí.
- Nepřibližujte vlasy, prsty a oděv k pohyblivým částem.
- Používejte pouze nástavce doporučené výrobcem• Nikdy nepracujte, pokud díly nefungují správně.
- Před použitím zařízení se vždy protáhněte

- Pokud pocítíte bolest, závratě nebo nevolnost, okamžitě přestaňte cvičit
- Před zahájením jakéhokoli cvičebního programu se poradte se svým lékařem.

VÝCVIKOVÁ APLIKACE FORCE USA

Tréninková aplikace Force USA nabízí programy, výukové programy, sledování pokroku a další funkce. Není kompatibilní se všemi zařízeními Force USA.



PREVENTIVNÍ ÚDRŽBA

Abyste zajistili, že vaše zařízení bude pracovat na nejvyšší úrovni, dodržujte níže uvedený plán preventivní údržby, který obsahuje všechny úkony po prvním sestavení:

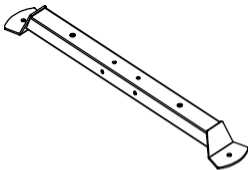
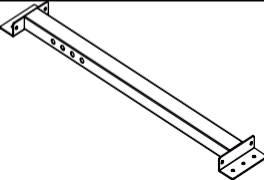
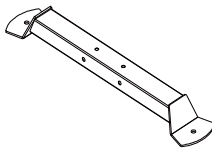
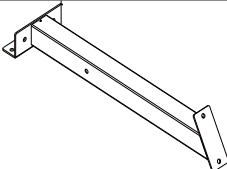
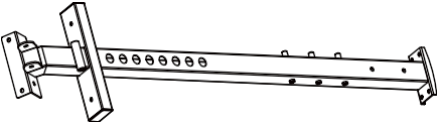
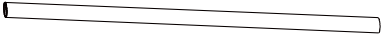
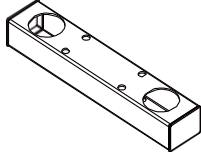
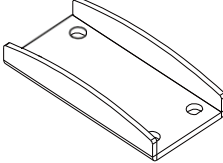
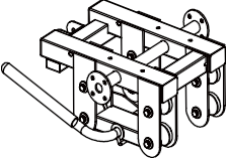
Denní údržba

- Otřete zařízení suchým neabrazivním hadříkem, abyste odstranili zbytky prachu a potu.
- Zkontrolujte, zda jednotka není hlučná, poškozená nebo uvolněná.

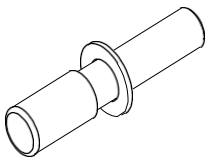
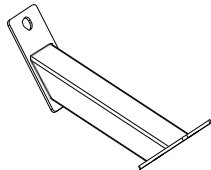
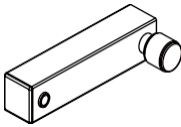
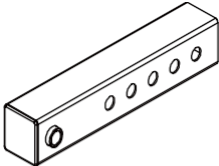
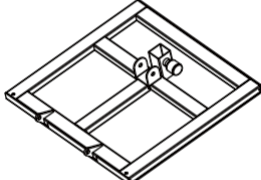
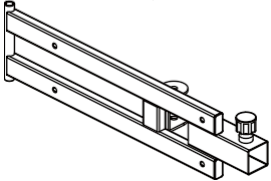
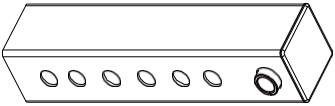
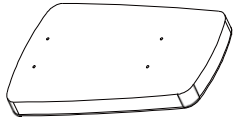
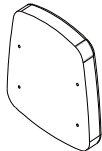
Měsíční údržba

- Zařízení důkladně vyčistěte pomocí neabrazivního hadříku navlhčeného jemným univerzálním čisticím prostředkem a dbejte na to, abyste jej poté důkladně otřeli a osušili.
- Vodicí tyče, kluzáky kladek, vozíky zátěžových desek a všechny ostatní pohyblivé části, kde může docházet ke tření, včetně ložisek (pokud je to vhodné), namažte 100% silikonem (nejlépe ve spreji). Jakákoli jiná forma mazání vede ke ztrátě záruky.
- Zkontrolujte utažení všech šroubů, matic a vrutů.
- Zkontrolujte, zda kabely nejsou roztřepené nebo zda nevykazují známky opotřebení, a ujistěte se, že jsou správně napnuté s malou vůlí v klidové poloze (pokud je to vhodné).
- Zkontrolujte řemenice, zda nejsou poškozené nebo prasklé (v případě potřeby).
- Rýhování lze čistit kartáčem s měkkými štětinami, který pomůže odstranit případné částičky usazené v rýhování.
- Vysávejte okolí stroje/zařízení, abyste zabránili aklimatizaci prachu.

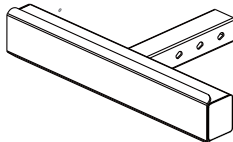
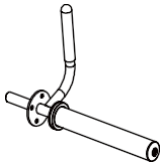
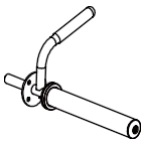
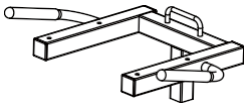
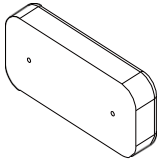

SEZNAM DÍLŮ

Klíč č.	Popis	Množství	Schéma dílů Schematic
1	Zadní základní rám	1	
2	Základní spojovací rám	1	
3	Přední základní rám	1	
4	Zadní nosný rám	1	
5	Středový rám	1	
12	Vodící tyč	2	
13	Zamykací rám vodící tyče	1	
14	Deska ve tvaru písmene U	1	
15	Posuvný vozík	1	

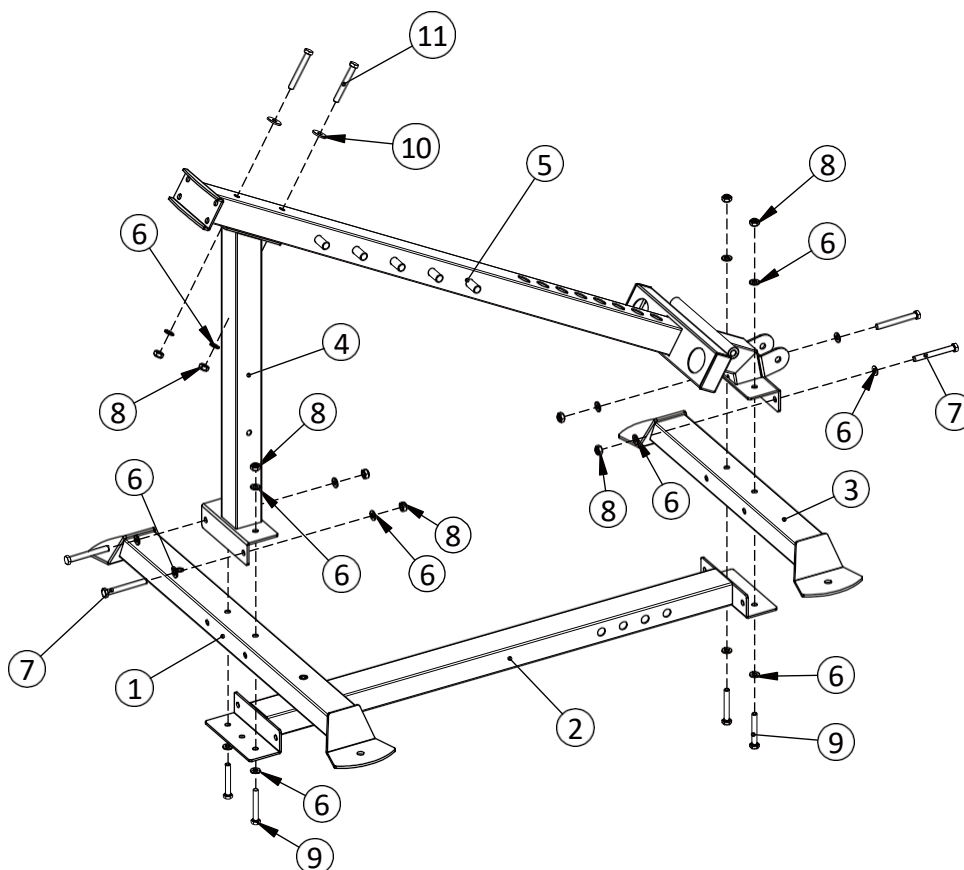
SEZNAM DÍLŮ

Klíč č.	Popis	Množství	Schéma dílů Schematic
19	Čep zámku	1	
20	Úhlový nosný rám	2	
21	Nastavení vnějšího rámu	2	
24	Nastavení nášlapné desky Vnitřní rám	1	
28	Plošina pro nohy	1	
29	Rám zadní podložky	1	
30	Nastavení zadní podložky Vnitřní rám	1	
32	Zadní podložka	1	
33	Podložka pod sedadlo	1	

SEZNAM DÍLŮ

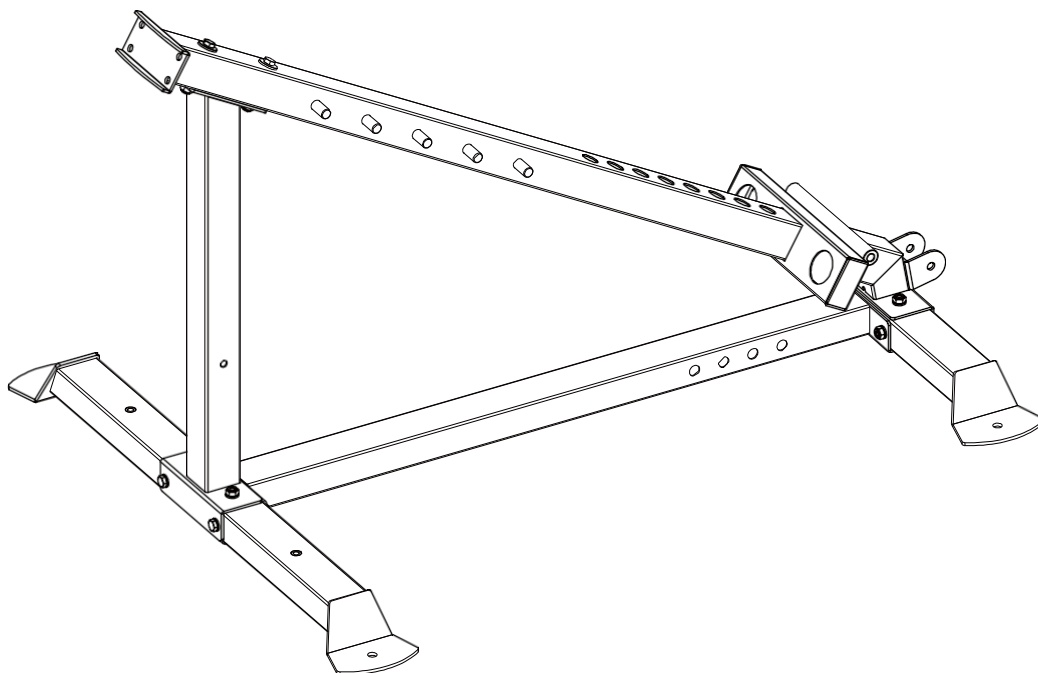
Klíč č.	Popis	Množství	Schéma dílů Schematic
34	Rám pro zvedání lýtek	1	
38	Objímka rukojeti a zátěžové desky - pravá	1	
39	Objímka rukojeti a zátěžové desky - levá	1	
40	Rám ramenní podložky	1	
41	Ramenní podložka	2	
42	Olympijský jamní obojek	2	

KROK MONTÁŽE 1



Klíč č.	Popis	Poznámka	Množství
1	Zadní základní rám		1
2	Základní spojovací rám		1
3	Přední základní rám		1
4	Zadní nosný rám		1
5	Středový rám		1
6	Plochá podložka	$\varnothing 10$	18
7	Šroub se šestihrannou hlavou	M10×90	4
8	Pojistná matice	M10	10
9	Šroub se šestihrannou hlavou	M10×70	4
10	Velká plochá podložka	$\varnothing 30 * \varnothing 10 * 3$	2
11	Šroub se šestihrannou hlavou	M10×80	2

MONTÁŽNÍ VÝKRES



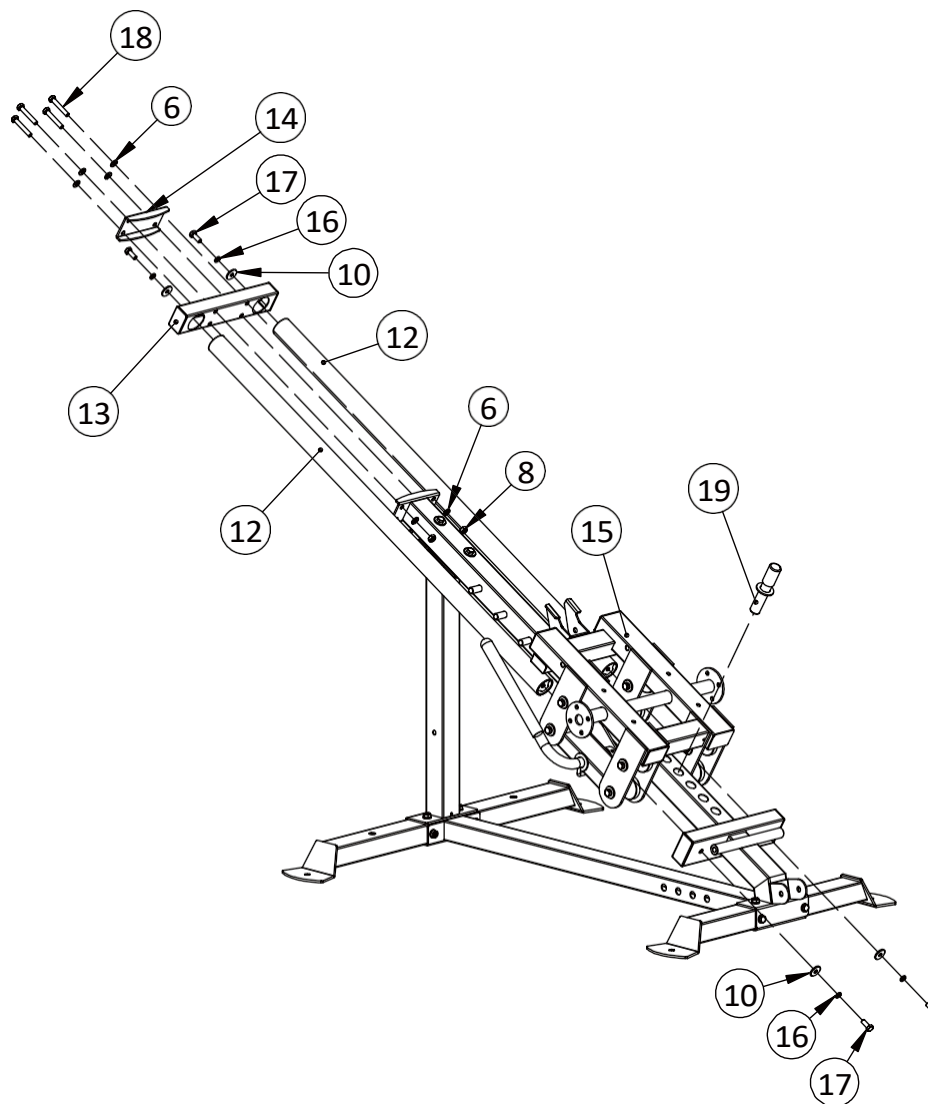
1- Umístěte plochou podložku (M10)(#6) a šroub se šestihřannou hlavou (M10*70)(#9) skrz spojovací rám základny (#2) zespodu do otvorů na obou koncích rámu (celkem 4).

2- Umístěte zadní základní rám (#1) a přední základní rám (#3) přes šrouby na základním spojovacím rámu (#2) a ujistěte se, že přední a zadní část jsou správně umístěny tak, že otvory na středovém dílu základního spojovacího rámu (#2) jsou na předním konci (nejblíže k přednímu základnímu rámu (#3)).

3- Umístěte zadní nosný rám (č. 4) na zadní základní rám (č. 1) a spojte díly dohromady pomocí 1 x ploché podložky (M10)(č. 6) a 1 x pojistné matice (M10)(č. 8) na svislých otvorech a 2 x ploché podložky (M10)(č. 6), 1 x šroubu se šestihřannou hlavou (M10*90)(č. 7) a 1 x pojistné matice (M10)(č. 8) na vodorovných otvorech.

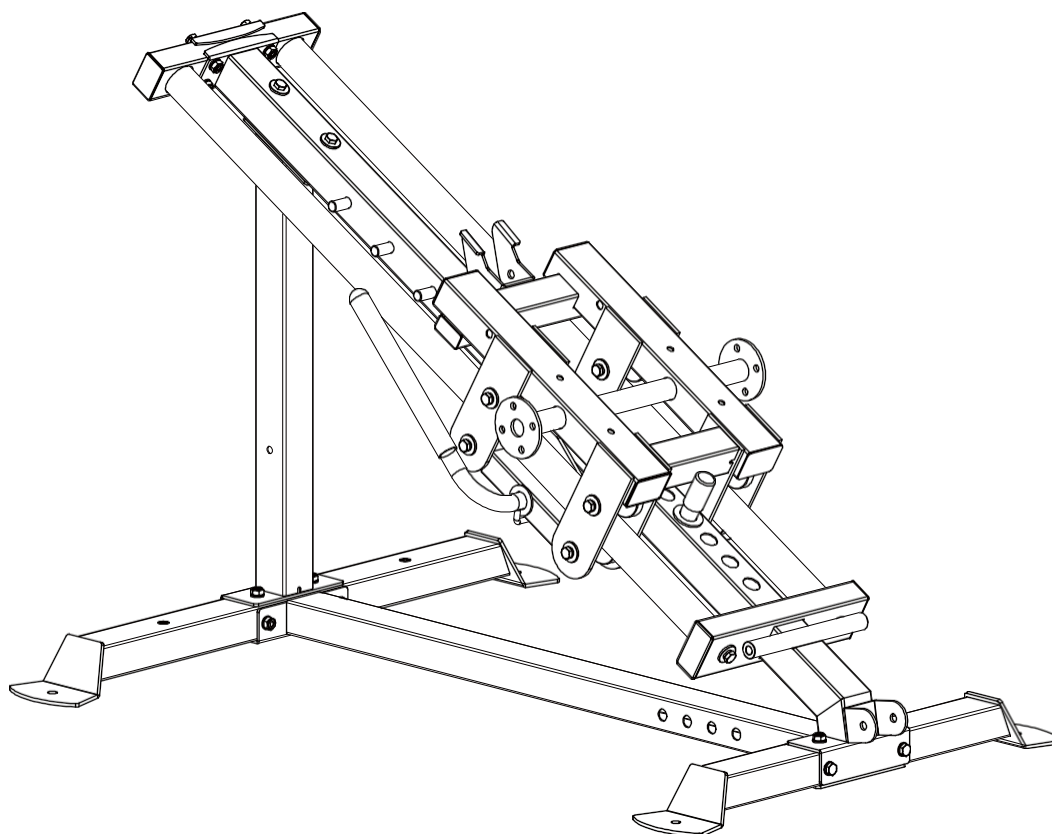
4- Umístěte středový rám (#5) na přední základní rám (#3) a zadní nosný rám (#4) a připojte jej k sestavenému rámu pomocí 2 x ploché podložky (M10) (#6), 2 x pojistné matice (M10) (#8), 2 x velké ploché podložky (M10) (#10) a 2 x šroubu se šestihřannou hlavou (M10*80) (#11) pro připojení k zadnímu nosnému rámu (#4). Pro spojení dílů Základní spojovací rám (#2), Přední základní rám (#3) a Středový rám (#5) použijte 2 x plochou podložku (M10) (#6), 1 x šroub se šestihřannou hlavou (M10*90) (#7) a 1 x pojistnou matici (M10) (#8) na vodorovné otvory a 1 x plochou podložku (M10) (#6) a 1 x pojistnou matici (M10) (#8) pro každý svislý otvor spojující se se šrouby, které byly vloženy prostřednictvím dílu 2.

KROK MONTÁŽE 2



Klíč č.	Popis	Poznámka	Množství
6	Plochá podložka	$\varnothing 10$	8
8	Pojistná matice	M10	4
10	Velká plochá podložka	$\varnothing 30 * \varnothing 10 * 3$	4
12	Vodící tyč		2
13	Zamykací rám vodící tyče		1
14	Deska ve tvaru U	T4	1
15	Posuvný vozík		1
16	Pružinová podložka	$\varnothing 10$	4
17	Šroub se šestihrannou hlavou	M10×25	4
18	Šroub se šestihrannou hlavou	M10×60	4
19	Čep zámku		1

MONTÁŽNÍ VÝKRES

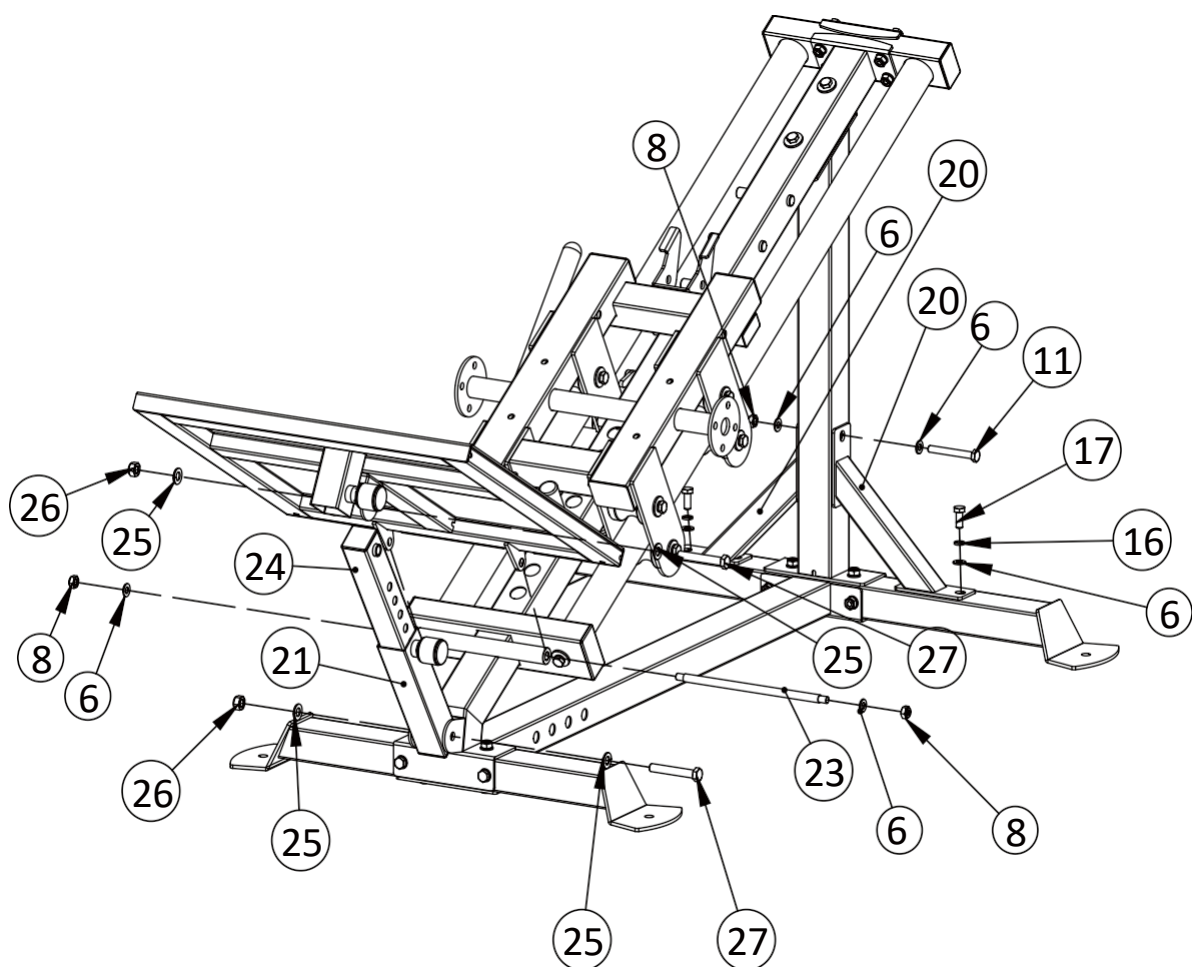


1- Vložte pojistný kolík (č. 19) do sestaveného rámu, jak je znázorněno na obrázku.

2- Opatrně nasadte posuvný vozík(#15) na smontovaný rám a poté jej zasuňte přes vodicí tyč(#12) na každé straně mezi válečky do otvorů na středovém rámu(#5). Připojte spodní část vodicích tyčí k sestavenému rámu pomocí 1 x velké ploché podložky (M10)(#10), 1 x pružné podložky (M10)(#16) a 1 x šroubu se šestihrannou hlavou (M10*25)(#17).

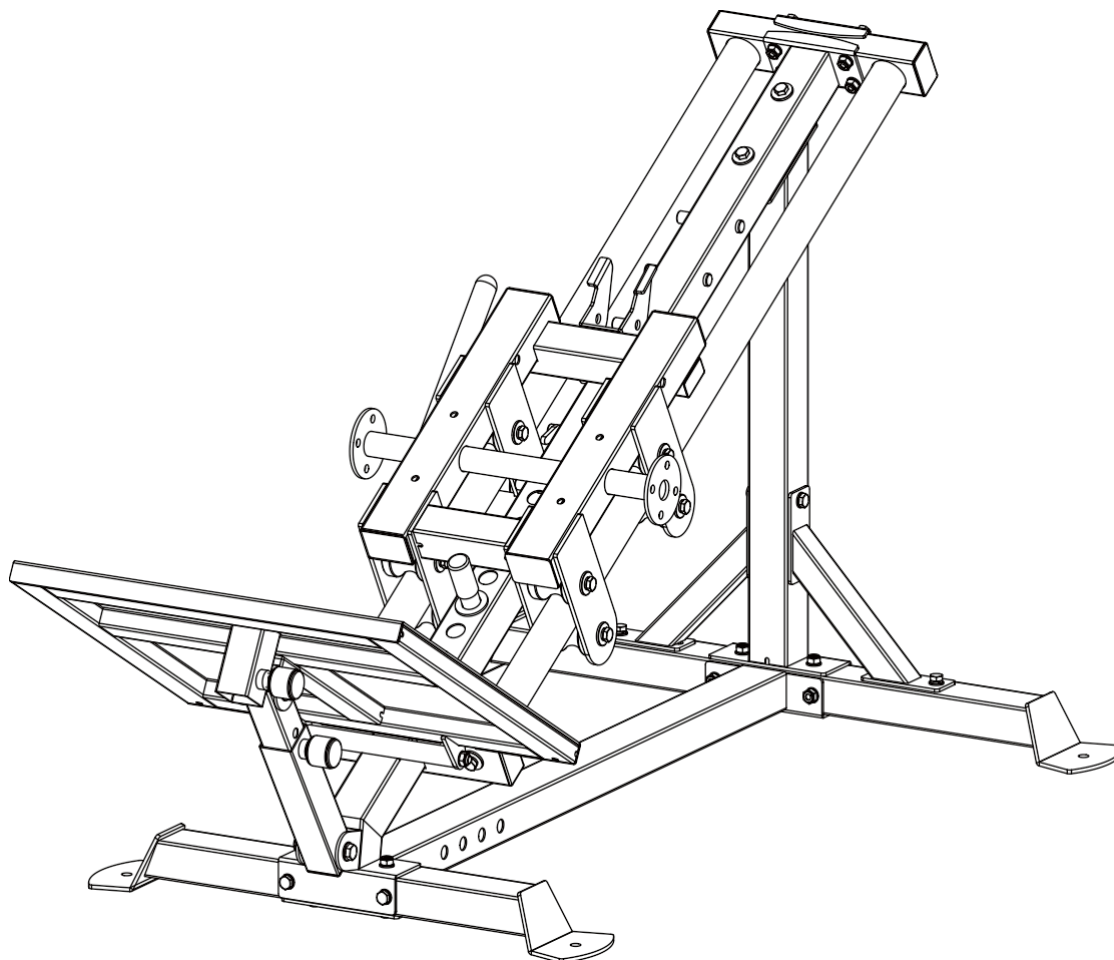
3- Připojte zajišťovací rám vodicích tyčí (#13) k vodicím tyčím pomocí 1 x velké ploché podložky (M10)(#10), 1 x pružné podložky (M10)(#16) a 1 x šroubu se šestihrannou hlavou (M10*25)(#17) pro každou vodicí tyč a poté připojte desku ve tvaru U (#14) k sestavenému rámu pomocí 1 x ploché podložky (M10)(#6) a 1 x šroubu se šestihrannou hlavou (M10*60)(#18) pro každý otvor.

KROK MONTÁŽE 3



Klíč č.	Popis	Poznámka	Množství
6	Plochá podložka	$\varnothing 10$	6
8	Pojistná matice	M10	3
11	Šroub se šestihrannou hlavou	M10×80	1
16	Pružinová podložka	$\varnothing 10$	2
17	Šroub se šestihrannou hlavou	M10×25	2
20	Úhlový nosný rám		2
21	Nastavení vnějšího rámu		1
23	Šroub s dvojitou hlavou	$\varnothing 12 \times 270 - M10$	1
24	Nastavení nášlapné desky Vnitřní rám		1
25	Plochá podložka	$\varnothing 12$	4
26	Pojistná matice	M12	2
27	Šroub se šestihrannou hlavou	M12×80	2
28	Plošina pro nohy		1

MONTÁŽNÍ VÝKRES



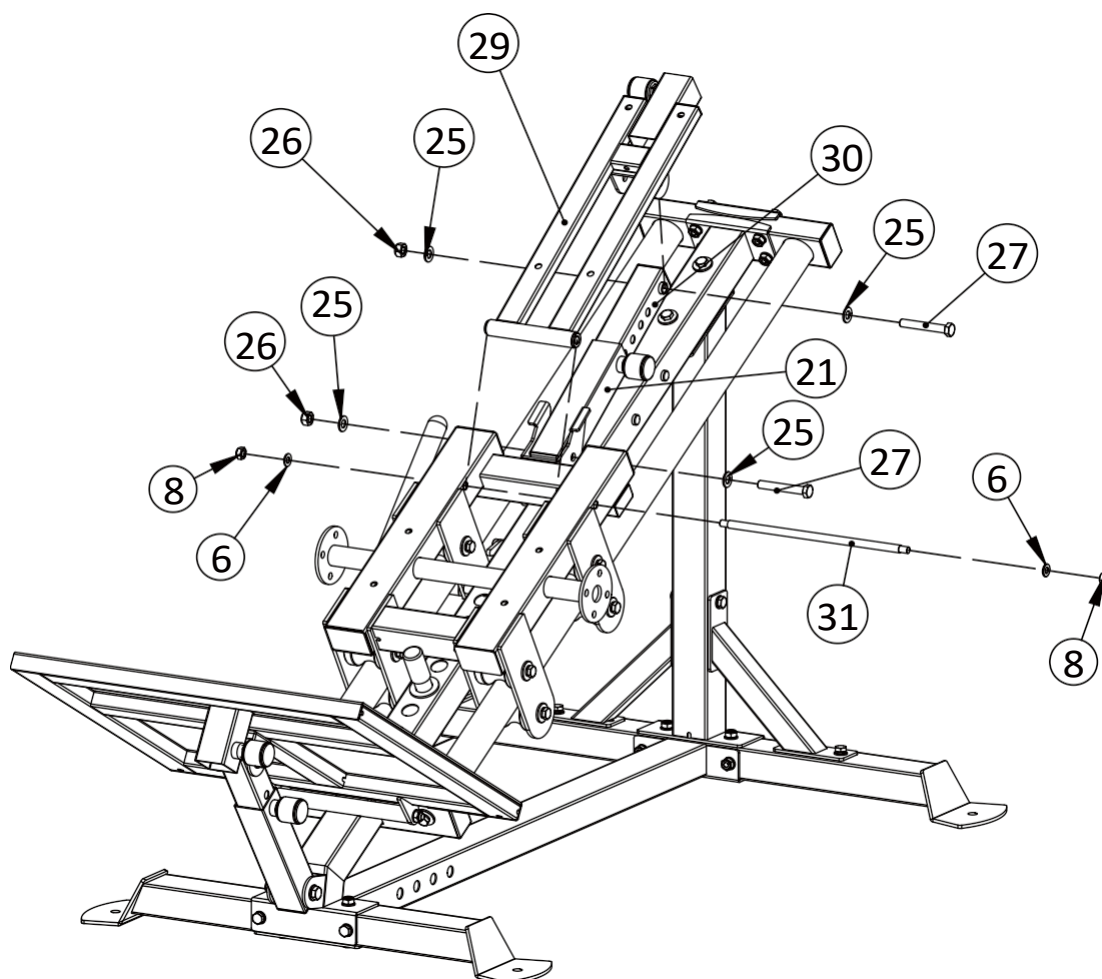
1- Připojte 2 x úhlové podpěrné rámy (#20) k zadní části smontovaného rámu pomocí 1 x ploché podložky (M10) (#6), 1 x pružné podložky (M10) (#16) a 1 x šroubu se šestihrannou hlavou (M10*25) (#17) pro každý svislý otvor a 2 x ploché podložky (M10) (#6), 1 x pojistné matice (M10) (#8) a 1 x šroubu se šestihrannou hlavou (M10*80) (#11) pro vodorovný otvor.

2- Připevněte nášlapnou desku (#28) k sestavenému rámu tak, že zarovnáte dva otvory pro očka s dlouhou trubkou u základny vodicích tyčí a vložíte šroub s dvojitou hlavou M10*270) (#23) skrz oba otvory pro očka a trubku. Spojte díly pomocí 1 x ploché podložky (M10) (#6), 1 x pojistné matice (M10) (#8) na každém konci.

3- Připevněte vnitřní rám pro nastavení patky (#24) k patce (#28) pomocí 2 x ploché podložky (M12) (#25), 1 x pojistné matice (M12) (#26) a 1 x šroubu se šestihrannou hlavou (M12*80) (#27).

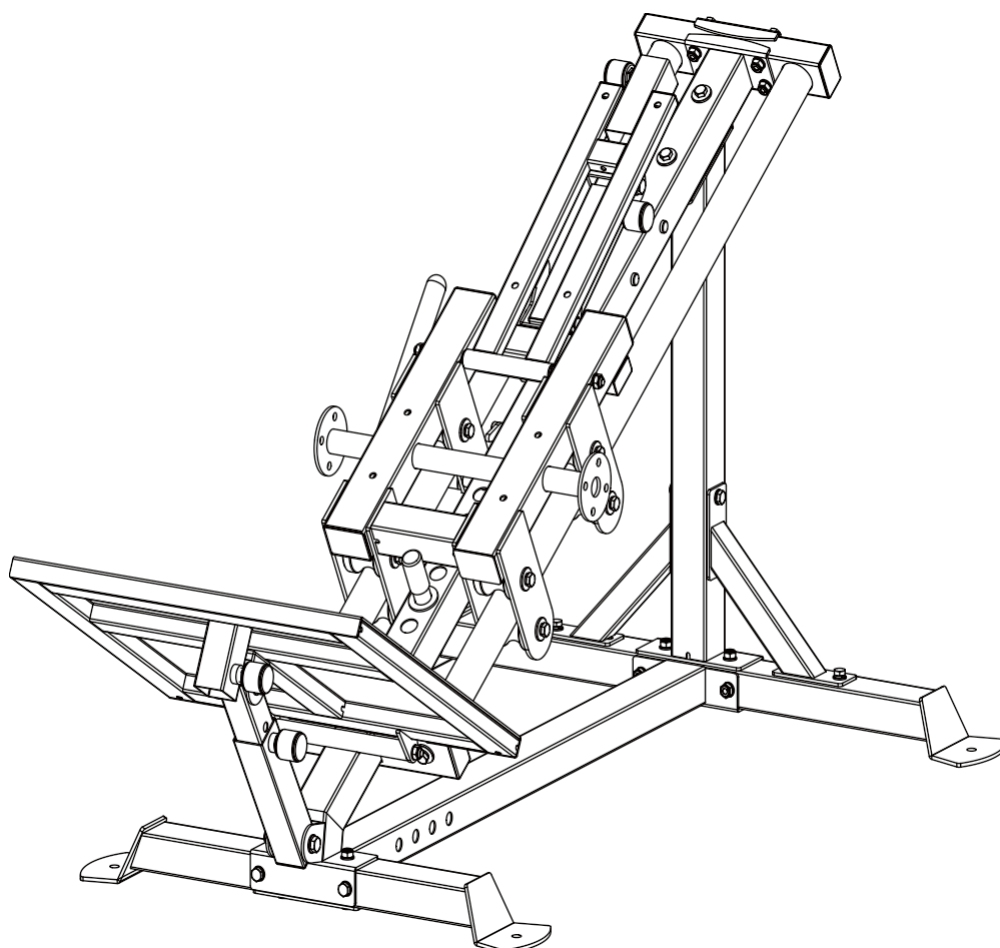
4- Vložte vnitřní rám seřizovací desky (#24) do vnějšího rámu seřizovací desky (#21) a poté připevněte vnější rám seřizovací desky (#21) k hlavnímu rámu pomocí 2 x ploché podložky (M12) (#25), 1 x pojistné matice (M12) (#26) a 1 x šroubu se šestihrannou hlavou (M12*80) (#27).

MONTÁŽNÍ KROK 4



Klíč č.	Popis	Poznámka	Množství
6	Plochá podložka	$\varnothing 10$	2
8	Pojistná matice	M10	2
21	Nastavení vnějšího rámu		1
25	Plochá podložka	$\varnothing 12$	4
26	Pojistná matice	M12	2
27	Šroub se šestihrannou hlavou	M12×80	2
29	Rám zadní podložky		1
30	Nastavení zadní podložky vnitřního rámu		1
31	Šroub s dvojitou hlavou	$\varnothing 12 \times 323$ -M10	1

MONTÁŽNÍ VÝKRES

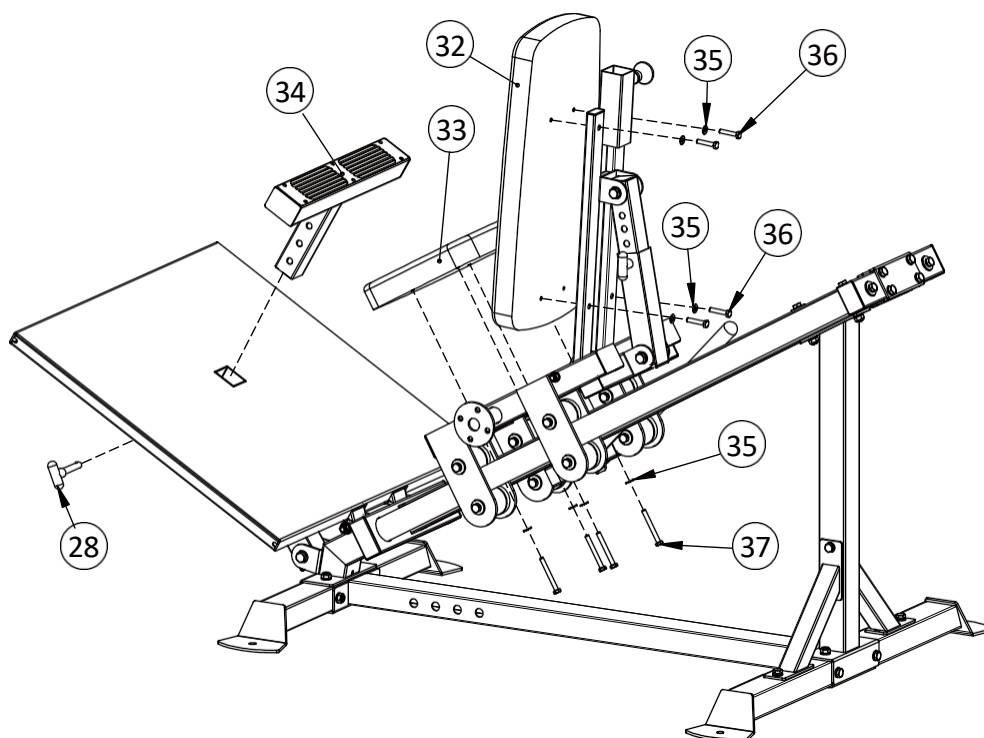


1- Pomocí 2 x ploché podložky (M12)(#25), 1 x pojistné matice (M12)(#26) a 1 x šroubu se šestihrannou hlavou (M12*80)(#27) připevněte vnější rám seřízení (#21) k sestavenému rámu ve vyobrazené poloze.

2- Připevněte rám zadní podložky (#29) k sestavenému hlavnímu rámu pomocí 2 x ploché podložky (M10)(#6), 2 x pojistné matice (M10)(#8) a 1 x šroubu s dvojitou hlavou (M10*323)(#31).

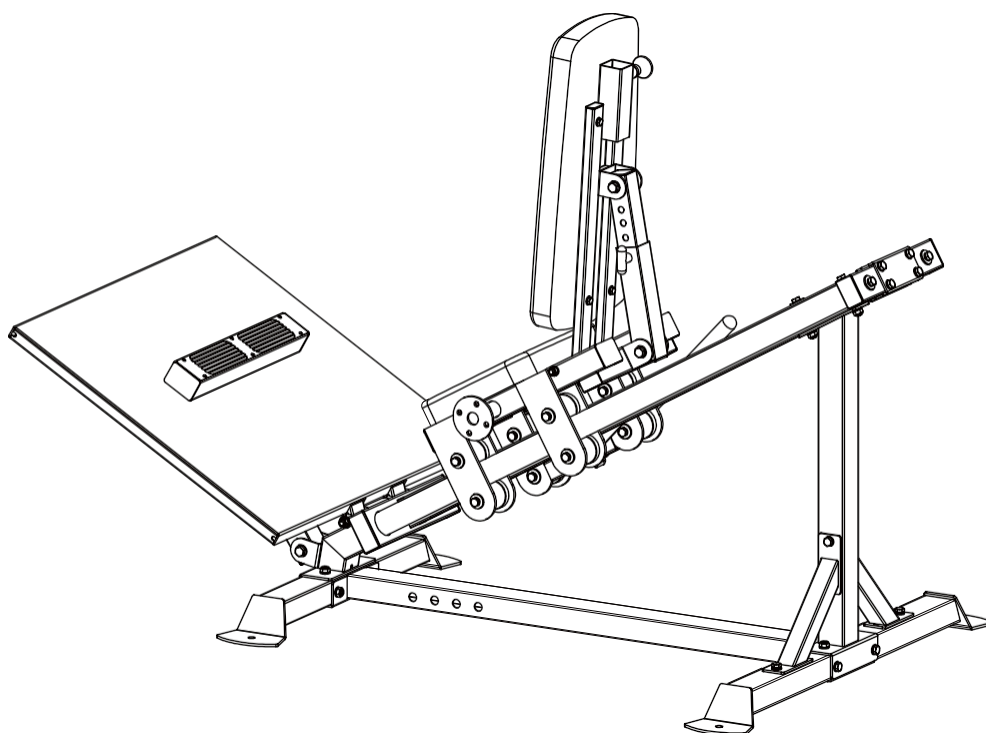
3- Vložte vnitřní rám pro nastavení zadní podložky do vnějšího rámu pro nastavení (č. 21) a poté spojte rám zadní podložky (č. 29) a vnitřní rám pro nastavení zadní podložky (č. 30) dohromady pomocí 2 x ploché podložky (M12) (č. 25), 1 x pojistné matice (M12) (č. 26) a 1 x šroubu se šestihrannou hlavou (M12*80) (č. 27).

MONTÁŽNÍ KROK 5



Klíč č.	Popis	Poznámka	Množství
28	Deska na nohy		1
32	Zadní podložka		1
33	Podložka pod sedadlo		1
34	Rám pro zvedání lýtek		1
35	Plochá podložka	φ8	8
36	Šroub se šestihrannou hlavou	M8×40	4
37	Šroub se šestihrannou hlavou	M8×70	4

MONTÁŽNÍ VÝKRES

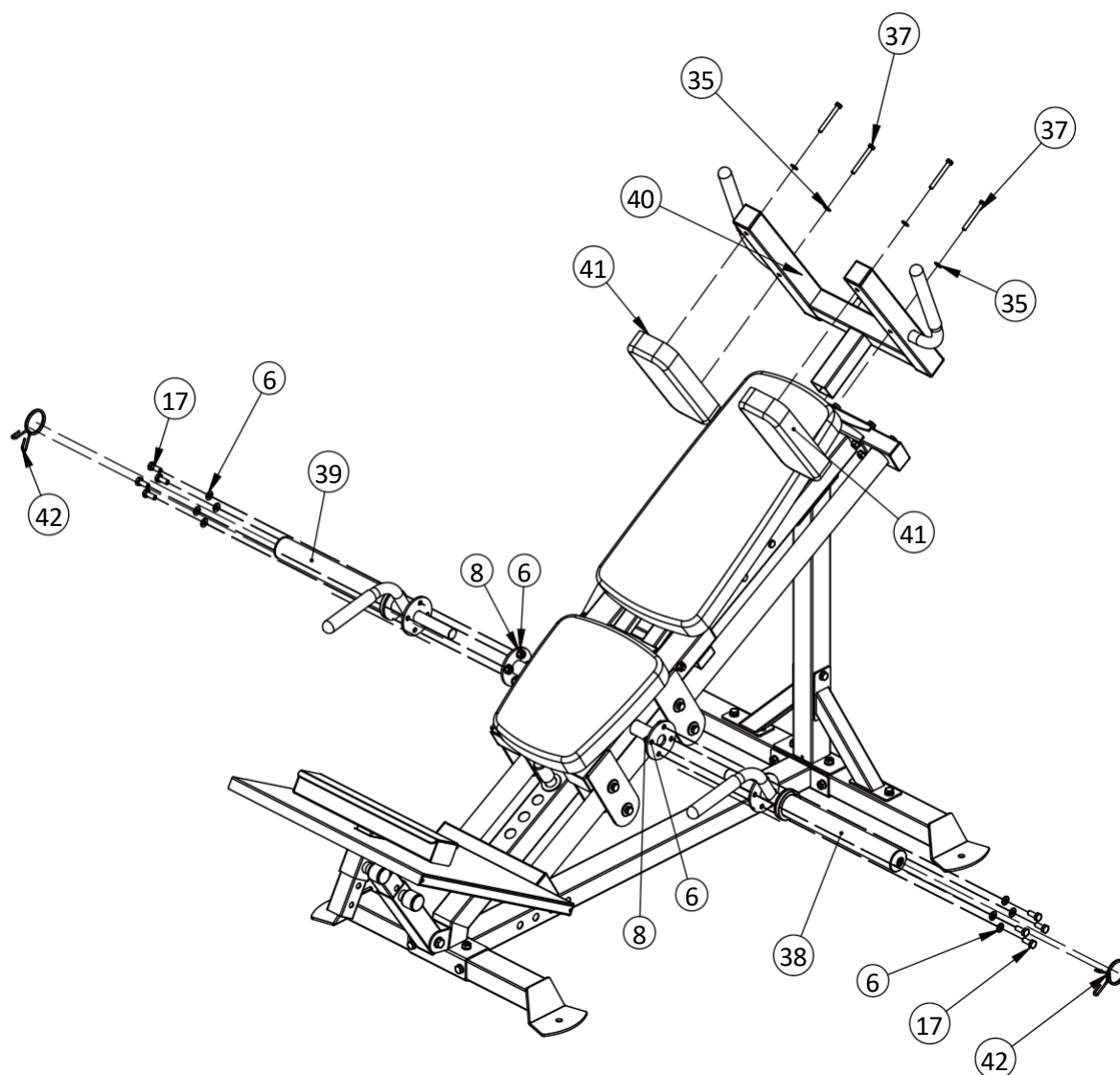


1- Vložte rám pro zvedání lýtek (č. 34) do desky pro nohy (č. 28) a zajistěte jej pomocí čepu.

2- Připevněte zadní podložku (#32) k rámu pomocí 1 x ploché podložky (M8) (#35) a 1 x šroubu se šestihrannou hlavou (M8*40) (#36).

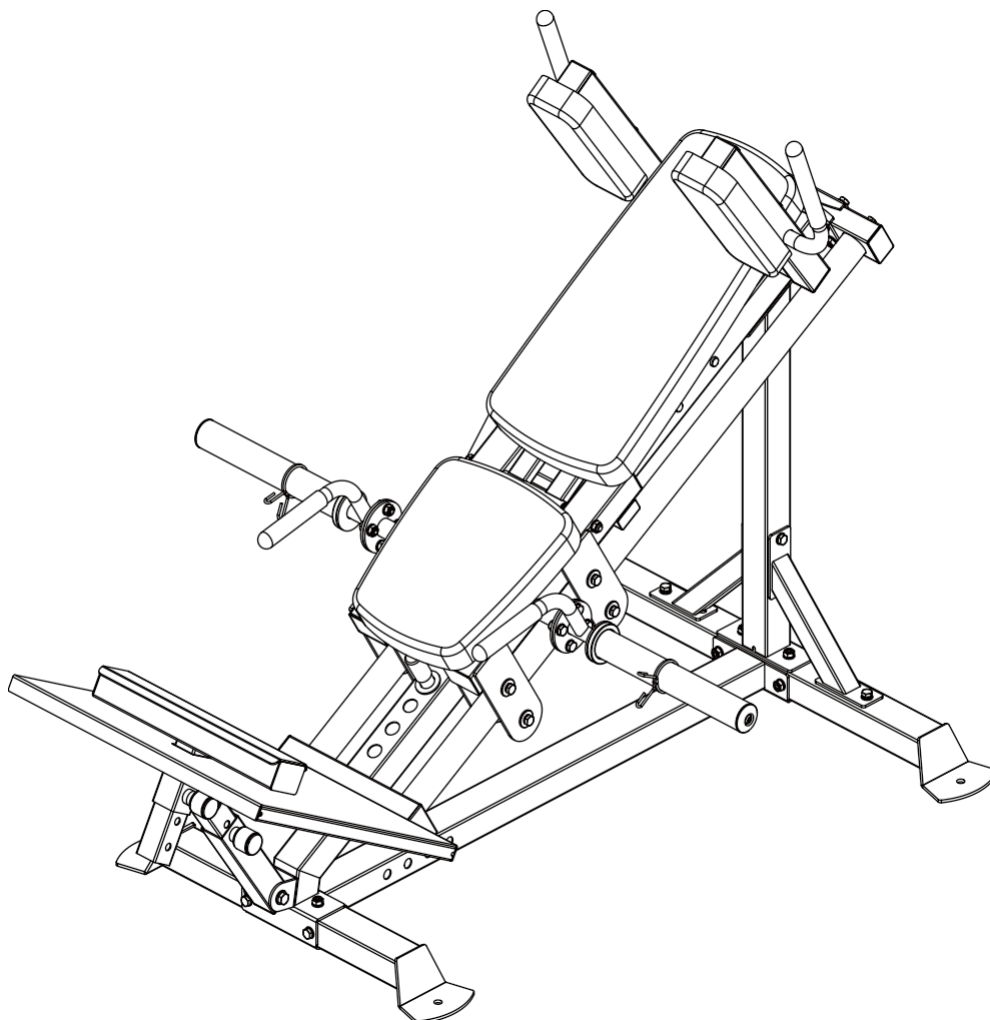
3- Připevněte podložku sedadla (č. 33) k rámu pomocí 1 x ploché podložky (M8) (č. 35) a 1 x šroubu se šestihrannou hlavou (M8*70) (č. 37) na každý otvor.

MONTÁŽNÍ KROK 6



Klíč č.	Popis	Poznámka	Množství
6	Plochá podložka	$\varnothing 10$	16
8	Pojistná matice	M10	8
17	Šroub se šestihrannou hlavou	M10×25	8
35	Plochá podložka	$\varnothing 8$	4
37	Šroub se šestihrannou hlavou	M8×70	4
38	Objímka rukojeti a zátěžové desky - pravá		1
39	Objímka rukojeti a zátěžové desky - levá		1
40	Rám ramenní podložky		1
41	Ramenní podložka		2
42	Olympijský jarní obojek	$\varnothing 50$	2

MONTÁŽNÍ VÝKRES



1- Připevněte 2 ramenní podložky (#41) k rámu ramenní podložky (#40) pomocí 1 x ploché podložky (M8) (#35) a 1 x šroubu se šestihrannou hlavou (M8*70) (#37) na každý otvor.

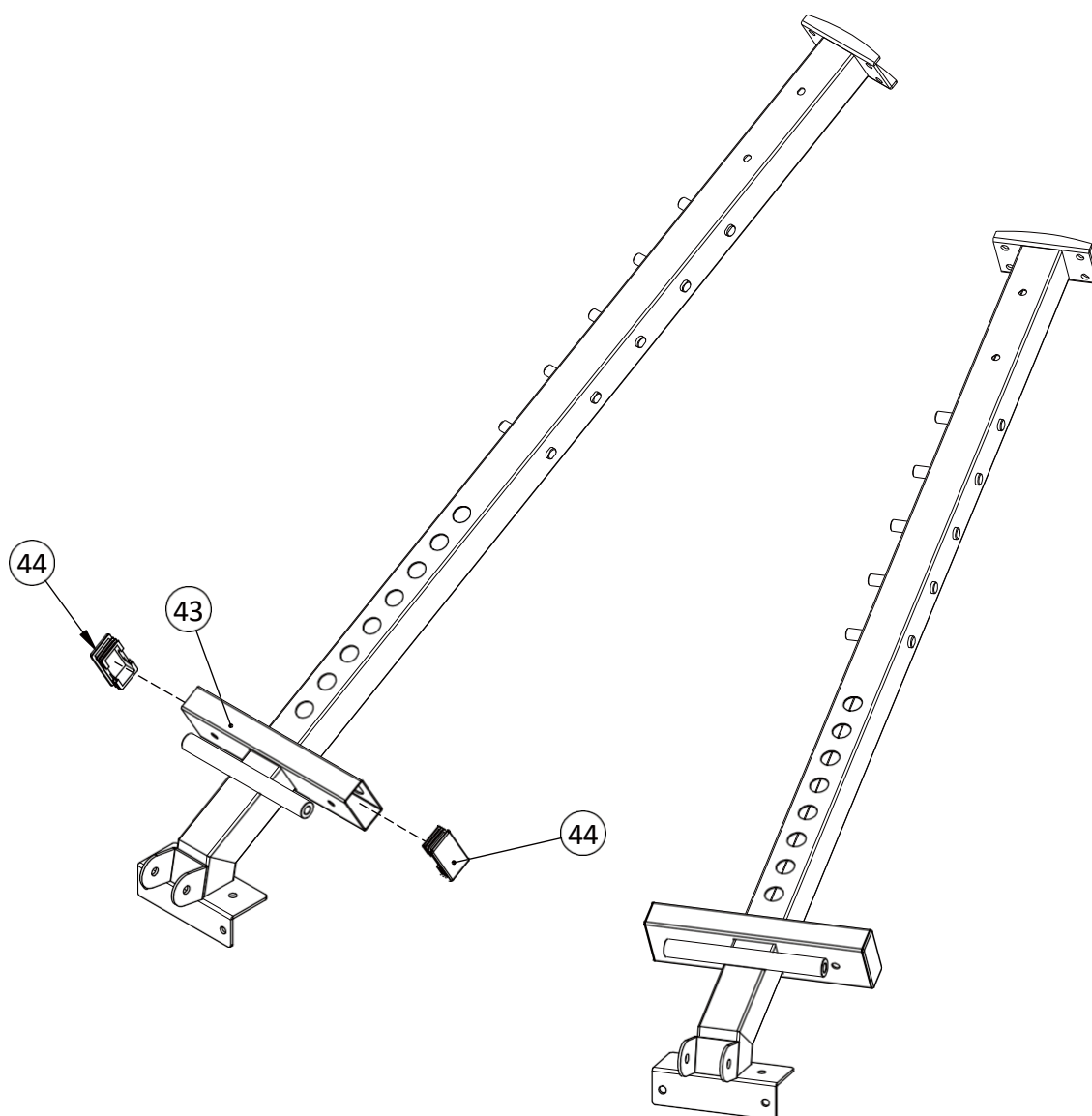
2- Připojte objímku rukojeti a zátěžové desky - pravou (#38) k rámu pomocí 2 x ploché podložky (M10)(#6), 1 x pojistné matice (M10)(#8) a 1 x šroubu se šestihrannou hlavou (M10*25)(#17) na otvor.

3- Výše uvedený postup zopakujte pro opačnou stranu s použitím objímky pro rukojeť a zátěžovou desku - levá (č. 39).

4- Na každou stranu připevněte 1 olympijský pružinový límec (č. 42).

SCHÉMA S VYZNAČENÝMI ROZMĚRY

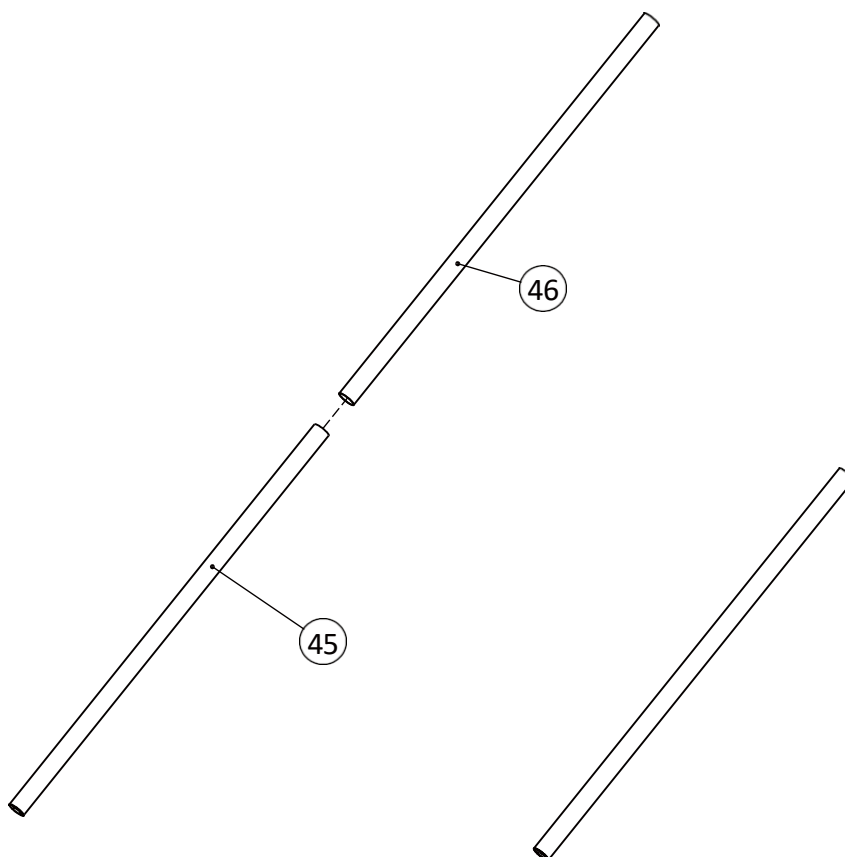
(5) Středový rám, 1 ks/sada



Klíč č.	Popis	Poznámka	Množství
43	Středová trubka rámu		1
44	Koncový uzávěr	□40×80×2	2

SCHÉMA S VYZNAČENÝMI ROZMĚRY

(12) Vodicí tyč, 2 ks/sada



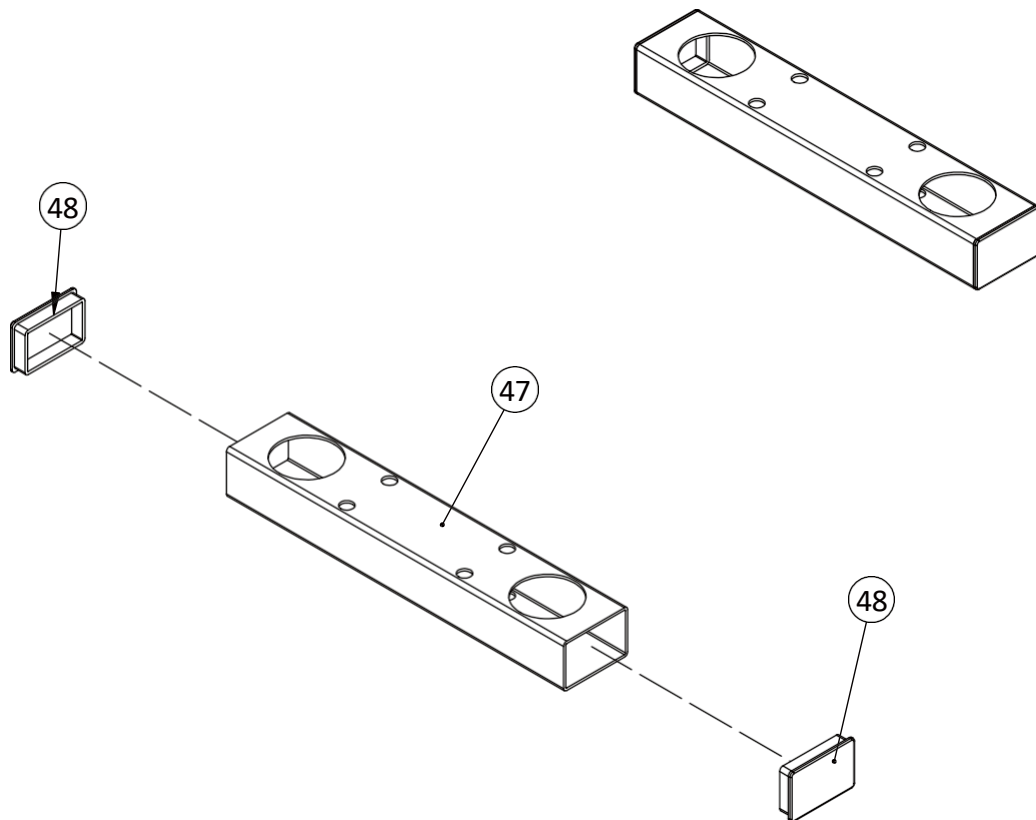
Klíč č.	Popis	Poznámka	Množství
45	Vnitřní trubka vodicí tyče		1
46	Vnější trubka vodicí tyče	$\phi 49.5 \times 0.6$	1

SCHÉMA S

VYZNAČENÝMI

(13) Zámková ramna vodící tyče, 1 ks/sada

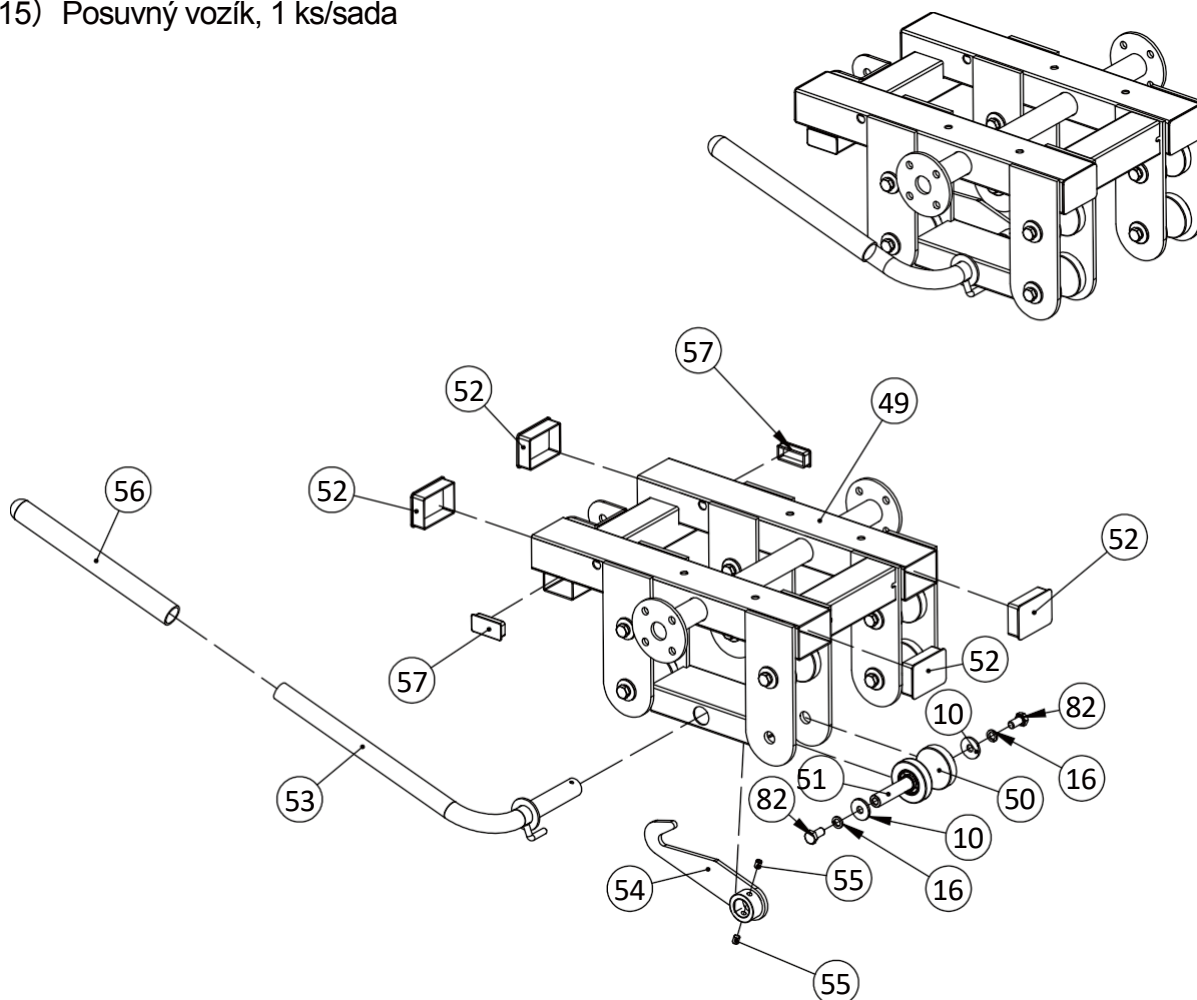
ROZMĚRY



Klíč č.	Popis	Poznámka	Množství
47	Vodící tyč zajišťující rámovou trubku	□40*60*2	1
48	Koncový uzávěr	□40×60×2	2

SCHÉMA S VYZNAČENÝMI ROZMĚRY

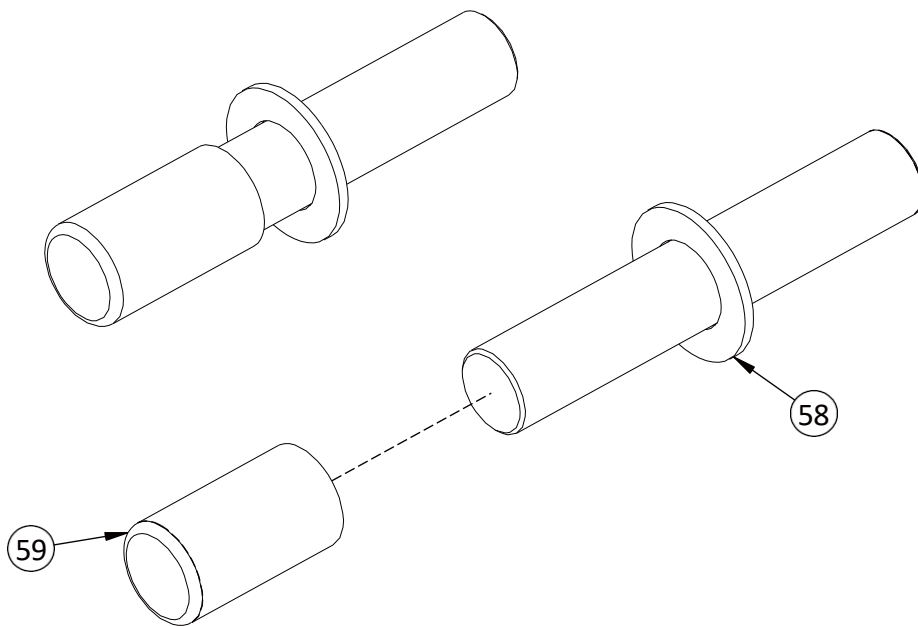
(15) Posuvný vozík, 1 ks/sada



Klíč č.	Popis	Poznámka	Množství
10	Velká plochá podložka	$\phi 30 \times \phi 10 \times 3$	16
16	Pružinová podložka	$\phi 10$	16
49	Posuvný rám vozíku		1
50	Váleček		8
51	Vnitřní hřídel válečku	$\phi 17 \times 81 - M10$	8
52	Koncový uzávěr	$50 \times 70 \times 2$	4
53	Uzamykatelná rukojeť		1
54	Uzamykací háček		1
55	Šroub s hmoždinkou	M8*10	2
56	Uzamykatelná rukojeť	$\phi 24.5 \times 280$	1
57	Koncový uzávěr	$\square 25 \times 50 \times 1.5$	2
82	Šroub se šestihrannou hlavou	M10*20	16

SCHÉMA S VYZNAČENÝMI ROZMĚRY

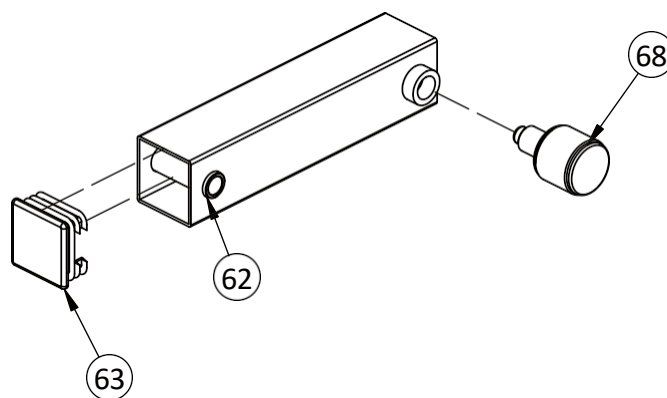
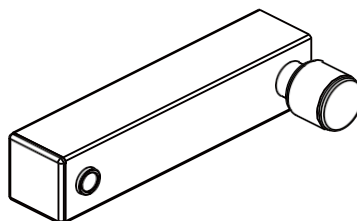
19) Rám zámkového kolíku, 1 ks/sada



Klíč č.	Popis	Poznámka	Množství
58	Rám zámkového kolíku		1
59	Ochranné pouzdro	$\varphi 30 \times \varphi 25 \times 50$	1

SCHÉMA S VYZNAČENÝMI ROZMĚRY

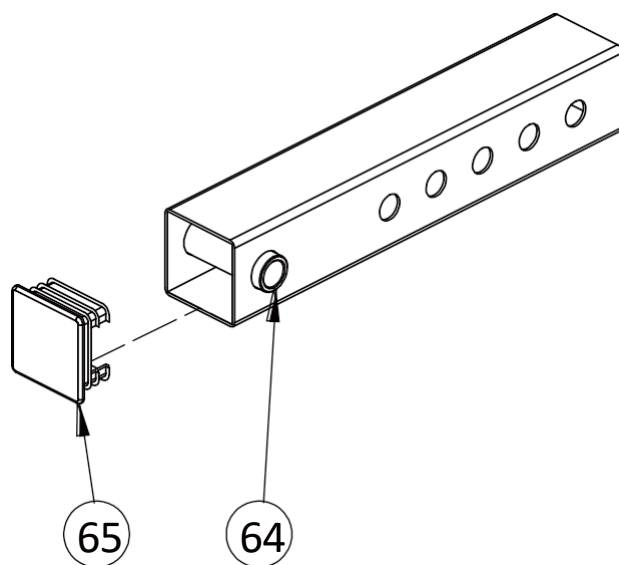
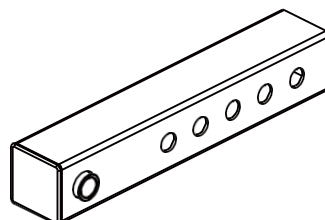
(21) Nastavovací vnější rám, 2 ks/sada



Klíč č.	Popis	Poznámka	Množství
62	Nastavení nášlapné desky Vnější rámová trubka		1
63	Koncový uzávěr	□50×50×2	1
68	Pop Pin	φ10×M18×22	1

SCHÉMA S VYZNAČENÝMI ROZMĚRY

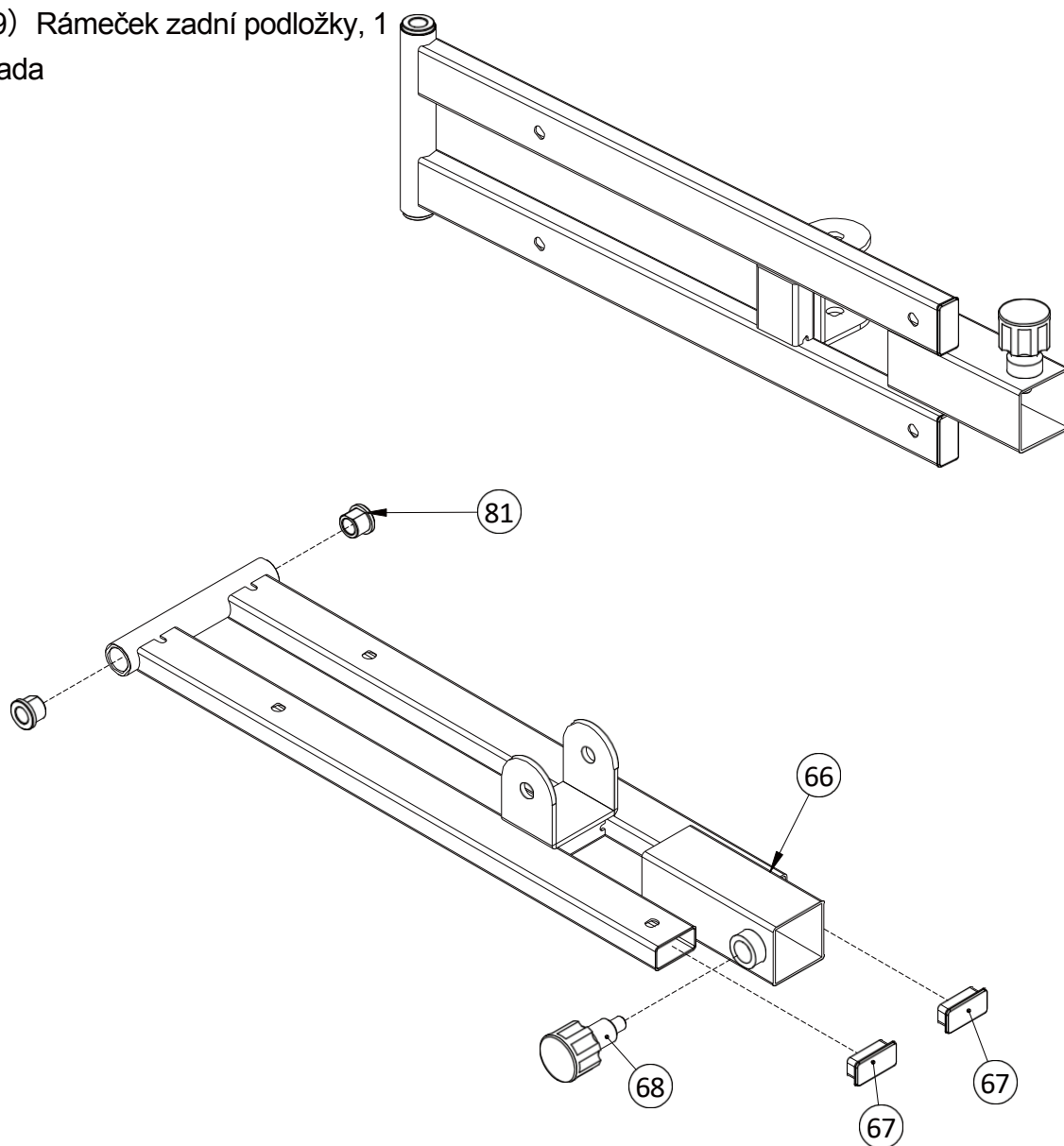
(24) Vnitřní rámeček pro nastavení desky nohy,
1 ks/sada



Klíč č.	Popis	Poznámka	Množství
64	Nastavení nášlapné desky Vnitřní rámová trubka		1
65	Koncový uzávěr	□45×45×2	1

SCHÉMA S VYZNAČENÝMI ROZMĚRY

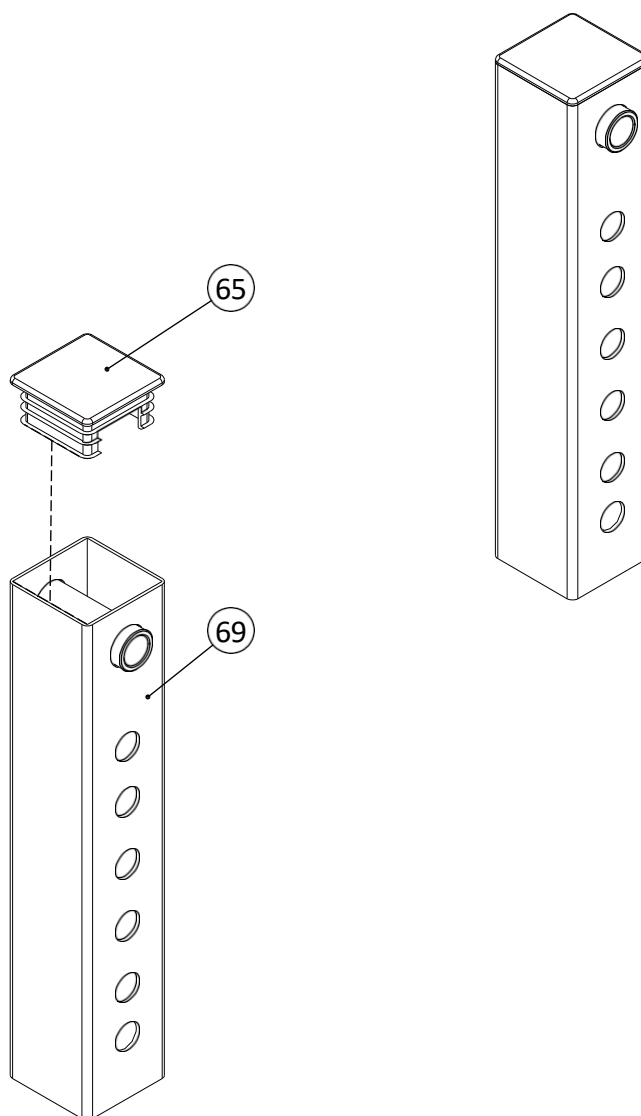
(29) Rámeček zadní podložky, 1
ks/sada



Klíč č.	Popis	Poznámka	Množství
66	Trubka rámu zadní podložky		1
67	Koncový uzávěr	□40×20×1.5	2
68	Pop Pin	φ10×M18×22	1
81	Pouzdro	φ 22× φ 18× φ 12,2×15	2

SCHÉMA S VYZNAČENÝMI ROZMĚRY

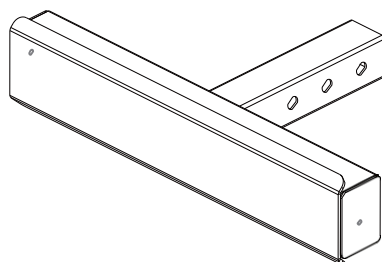
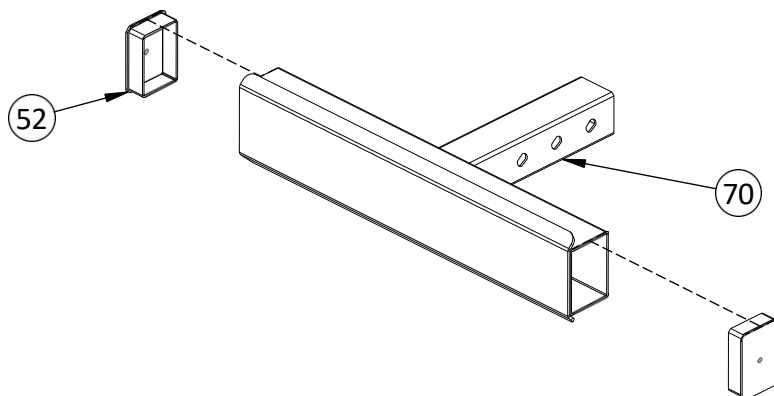
(30) Vnitřní rám pro nastavení zadní podložky, 1 ks/sada



Klíč č.	Popis	Poznámka	Množství
69	Nastavení zadní podložky Vnitřní rámová trubka		1
65	Koncový uzávěr	□45×45×2	1

SCHÉMA S VYZNAČENÝMI ROZMĚRY

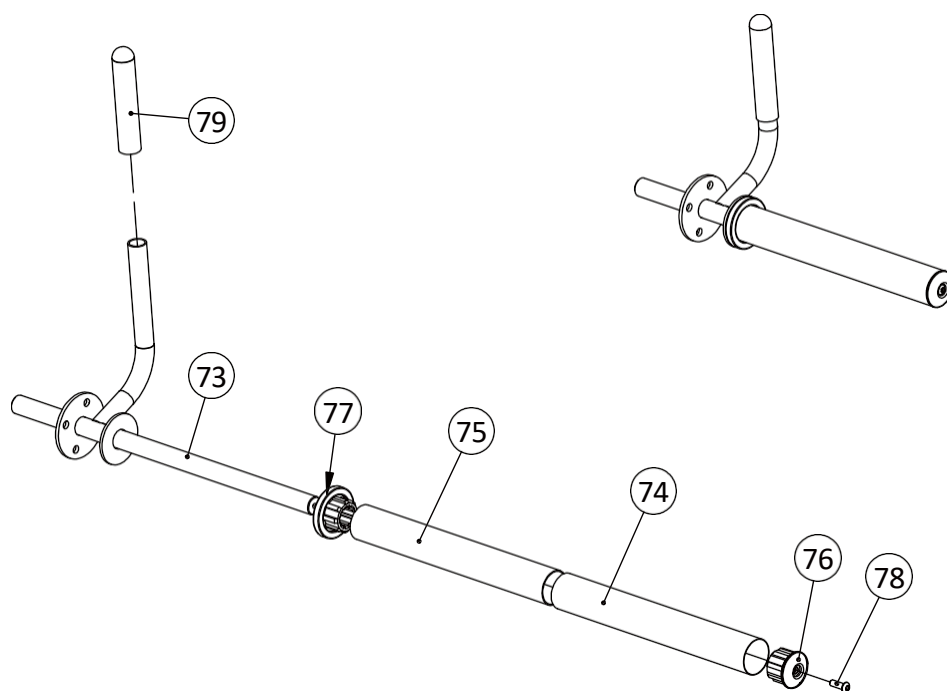
(34) Rám pro zvedání lýtek, 1
ks/sada



Klíč č.	Popis	Poznámka	Množství
52	Koncový uzávěr	50*70*2	2
70	Trubka rámu pro zvedání lýtek		1

SCHÉMA S VYZNAČENÝMI ROZMĚRY

(38) Objímka na rukojeť a zátěžovou desku - pravá, 1 ks/sada

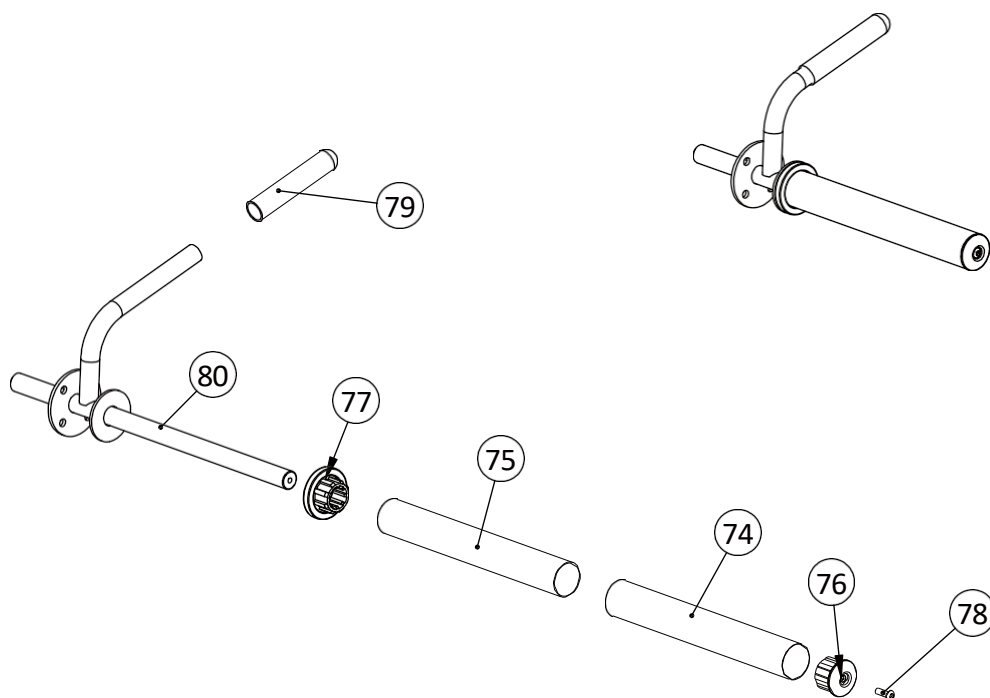


Klíč č.	Popis	Poznámka	Množství
73	Trubka objímky rukojeti a zátěžové desky - pravá		1
74	Vnější pouzdro - držák zátěžové desky	$\phi 49.5 \times 0.6$	1
75	Vnitřní pouzdro - držák zátěžové desky	$\phi 48 \times 1.5$	1
76	Koncová krytka držáku zátěžové desky	$\phi 50 \times \phi 44,8 \times \phi 25,5$	1
77	Vnitřní pouzdro	$\phi 70 \times \phi 44,8 \times \phi 25,5 \times 30$	1
78	Vnitřní šestihranný plochý kulatý šroub	M8×25	1
79	Držadlo rukojeti	$\phi 24.5 \times 150$	1

SCHÉMA S

VYZNAČENÍMI držadlo rukojeti a zátěžové desky - levá, 1 ks/sada

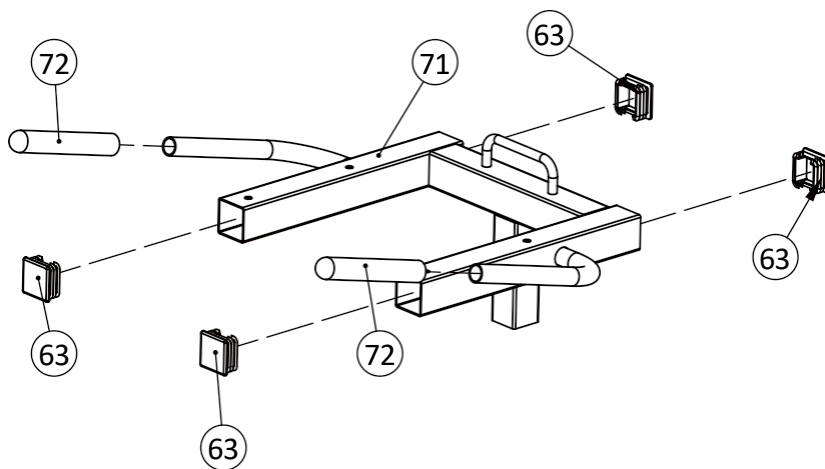
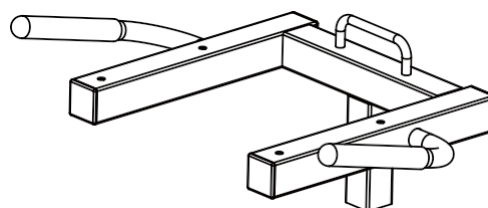
ROZMĚRY



Klíč č.	Popis	Poznámka	Množství
74	Vnější pouzdro - držák zátěžové desky	$\phi 49.5 \times 0.6$	1
75	Vnitřní pouzdro - držák zátěžové desky	$\phi 48 \times 1.5$	1
76	Koncová krytka držáku zátěžové desky	$\phi 50 \times \phi 44.8 \times \phi 25.5$	1
77	Vnitřní pouzdro	$\phi 70 \times \phi 44.8 \times \phi 25.5 \times 30$	1
78	Vnitřní šestihranný plochý kulatý šroub	M8×25	1
79	Držadlo rukojeti	$\phi 24.5 \times 150$	1
80	Trubka objímky rukojeti a zátěžové desky - levá		1

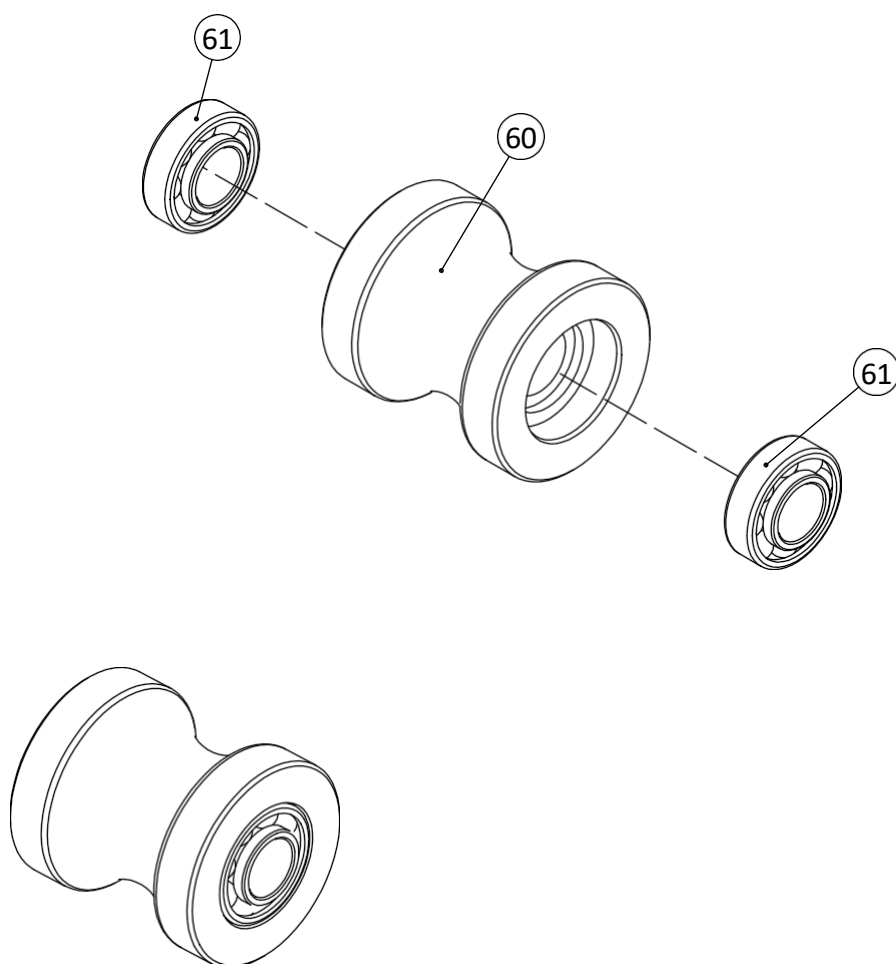
SCHÉMA S VYZNAČENÝMI ROZMĚRY

(40) Rám ramenní podložky, 1
ks/sada



Klíč č.	Popis	Poznámka	Množství
63	Koncový uzávěr	□50×50×2	4
71	Rámová trubka ramenní podložky		1
72	Ramenní podložka Frame Grip	φ24.5×185	2

SCHÉMA S VYZNAČENÝMI ROZMĚRY



Klíč č.	Popis	Poznámka	Množství
60	Válečkové kolo	φ59	1
61	Ložisko	6003	2

SEZNAM DÍLŮ

Klíč č.	Popis	Poznámka	Množství
1	Zadní základní rám		1
2	Základní spojovací rám		1
3	Přední základní rám		1
4	Zadní nosný rám		1
5	Středový rám		1
6	Plochá podložka	φ10	50
7	Šroub se šestihrannou hlavou	M10×90	4
8	Pojistná matice	M10	27
9	Šroub se šestihrannou hlavou	M10×70	4
10	Velká plochá podložka	φ30*φ10*3	22
11	Šroub se šestihrannou hlavou	M10×80	3
12	Vodící tyč		2
13	Zamykací rám vodící tyče		1
14	Deska ve tvaru písmene U	T4	1
15	Posuvný vozík		1
16	Pružinová podložka	φ10	22
17	Šroub se šestihrannou hlavou	M10×25	14
18	Šroub se šestihrannou hlavou	M10×60	4
19	Čep zámku		1
20	Úhlový nosný rám		2
21	Nastavení vnějšího rámu		2
22	Svařenec patní desky		1
23	Šroub s dvojitou hlavou	φ12×270-M10	1
24	Nastavení nášlapné desky Vnitřní rám		1
25	Plochá podložka	φ12	8
26	Pojistná matice	M12	4
27	Šroub se šestihrannou hlavou	M12×80	4
28	Plošina pro nohy		1
29	Rám zadní podložky		1
30	Nastavení zadní podložky Vnitřní rám		1
31	Šroub s dvojitou hlavou	φ12×323-M10	1
32	Zadní podložka		1
33	Podložka pod sedadlo		1
34	Rám pro zvedání lýtek		1
35	Plochá podložka	φ8	12
36	Šroub se šestihrannou hlavou	M8×40	4
37	Šroub se šestihrannou hlavou	M8×70	8
38	Objímka rukojeti a zátěžové desky - pravá		1
39	Objímka rukojeti a zátěžové desky - levá		1

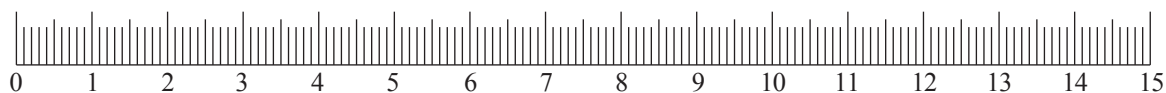
SEZNAM DÍLŮ

Klíč č.	Popis	Poznámka	Množství
40	Rám ramenní podložky		1
41	Ramenní podložka		2
42	Olympijský jarní obojek	φ50	2
43	Středová trubka rámu		1
44	Koncový uzávěr	□40×80×2	2
45	Vnitřní trubka vodící tyče		2
46	Vnější trubka vodící tyče	φ49.5×0.6	2
47	Vodící tyč zajišťující rámovou trubku	□40×60×2	1
48	Koncový uzávěr	□40×60×2	2
49	Posuvný rám vozíku		1
50	Váleček		8
51	Vnitřní hřídel válečku	φ17×81-M10	8
52	Koncový uzávěr	50×70×2	6
53	Uzamykatelná rukojeť		1
54	Uzamykací háček		1
55	Šroub s hmoždinkou	M8×10	2
56	Uzamykatelná rukojeť	φ24.5×280	1
57	Koncový uzávěr	□25×50×1.5	2
58	Rám zámkového kolíku		1
59	Ochranné pouzdro	φ30Xφ25X50	1
60	Válečkové kolo	φ59	8
61	Ložisko	6003	16
62	Nastavení nášlapné desky Vnější rámová trubka		2
63	Koncový uzávěr	□50×50×2	6
64	Nastavení nášlapné desky Vnitřní rámová trubka		1
65	Koncový uzávěr	□45×45×2	2
66	Trubka rámu zadní podložky		1
67	Koncový uzávěr	□40×20×1.5	2
68	Pop Pin	φ10×M18×22	1
69	Nastavení zadní podložky Vnitřní rámová trubka		1
70	Trubka rámu pro zvedání lýtek		1
71	Rámová trubka ramenní podložky		1
72	Ramenní podložka Frame Grip	φ24.5×185	2
73	Trubka objímky rukojeti a zátěžové desky - pravá		1
74	Vnější pouzdro - držák zátěžové desky	φ49.5×0.6	2
75	Vnitřní pouzdro - držák zátěžové desky	φ48×1.5	2
76	Koncová krytka držáku zátěžové desky	φ50×φ44,8×φ25,5	2
77	Vnitřní pouzdro	φ70×φ44,8×φ25,5×30	2
78	Vnitřní šestihranný plochý kulatý šroub	M8×25	2

SEZNAM DÍLŮ

Klíč č.	Popis	Poznámka	Množství
79	Držadlo rukojeti	φ24.5×150	2
80	Trubka objímky rukojeti a zátěžové desky - levá		1
81	Pouzdro	φ 22× φ 18× φ 12,2×15	2
82	Šroub se šestihrannou hlavou	M10×20	16

MĚŘENÍ DÉLKY ŠROUBU



FORCE USA

Věříme, že úspěch pramení ze snahy být lepší než včera. Pochází z touhy posouvat hranice a překonávat bariéry. Poháněni přesvědčením, že si každý zaslouží zdravý životní styl, se věnujeme poskytování inovativních silových a fitness řešení probudování silnějších, šťastnějších a zdravějších životů.

ZÁRUKA

Na posilovací zařízení Force USA je poskytována doživotní (10letá) záruka na konstrukci, dvouletá záruka na všechny pohyblivé části a 90denní záruka na veškeré čalounění. Tato záruka se vztahuje na první majitele a nevztahuje se na zařízení z druhé ruky nebo na přeprodaná zařízení. Tato záruka Force USA se vztahuje pouze na poruchy způsobené vadami konstrukčních prvků, kabelů a kladek a zpracování, které se vyskytnou při běžném používání v prostředí, na které se vztahuje záruka. Nevztahuje se na poškození, k nimž dojde při přepravě/doručení, ani na poruchy způsobené nesprávným používáním, zneužíváním, zanedbáváním, nesprávným používáním, úpravami nebo nesprávnou montáží výrobku. Za výměnu nebo opravu poskytovanou v rámci záruky Force USA je odpovědný uživatel a zákazník je odpovědný za případné přepravní poplatky. Společnost Force USA neodpovídá za žádné následné škody ani za porušení jakékoli předpokládané záruky na sortiment posilovacího zařízení Force USA. Společnost Force USA si vyhrazuje právo poskytnout repasované díly a/nebo požadovat vrácení a opravu stávajících vadných součástí výrobku Force USA.