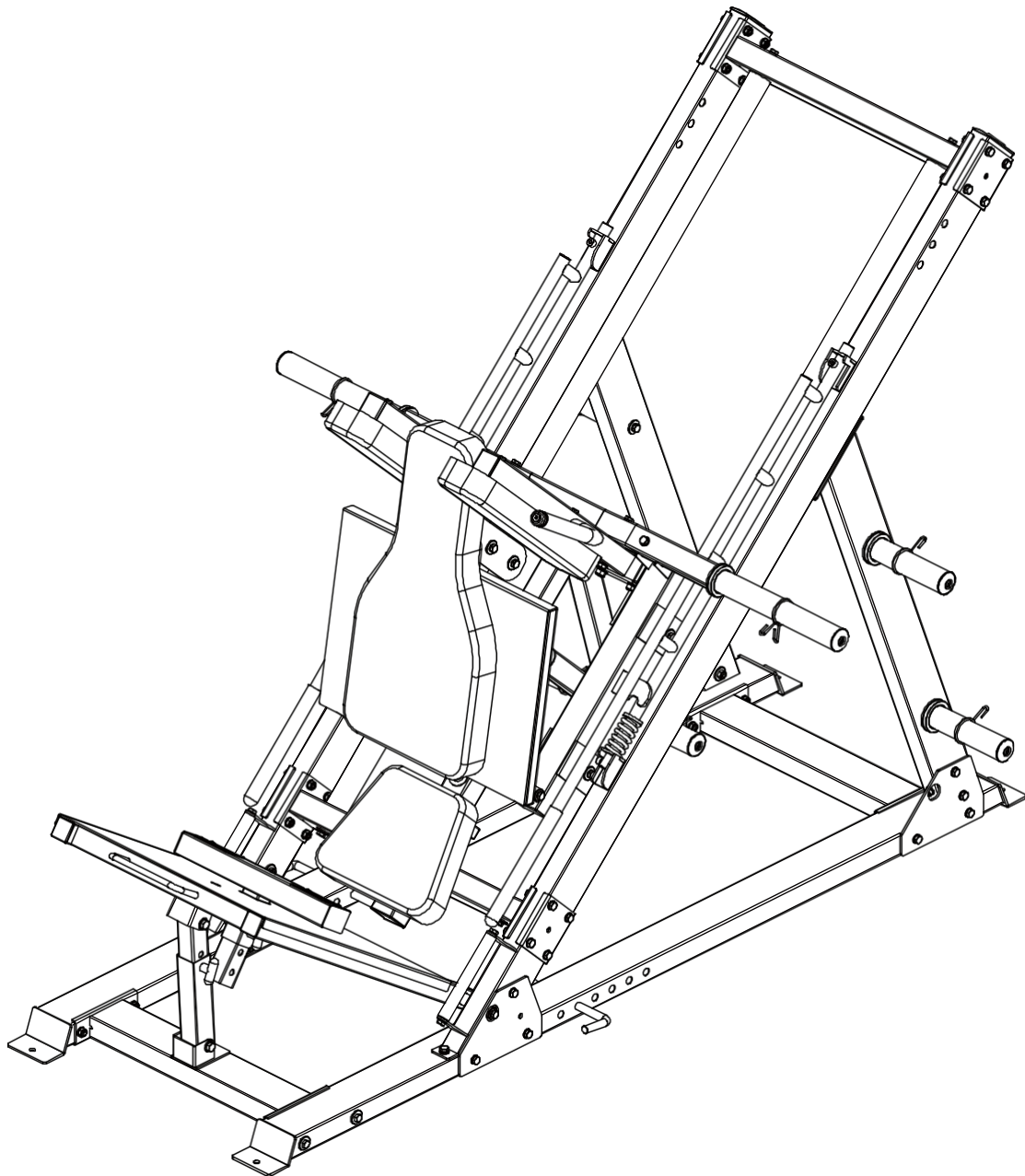


FORCE^{USA}

ORIGINÁLNY LEG PRESS HACK SQUAT



PRÍRUČKA MAJITEĽA | F-MLPHS-V2

CONTENTS

Zoznam dielov	2-5
Krok inštalácie 1	6-7
Krok inštalácie 2	8-10
Krok montáže 3	11-14
Krok inštalácie 4	15-18
Krok montáže 5	19-22
Krok inštalácie 6	23-24
Krok inštalácie 7	25-27

ZOZ NA

KEY ČÍSLO	POPIS PARTICLEQUALITY	OVÉ
1	Uzemňovacia rúrka vpravo	1
2	Rúrka pozemného prepojenia	1
3	Predná uzemňovacia rúrka	1
4	Veľká plochá podložka $\varphi 30 \times \varphi 10 \times 3$	48
5	Plochá podložka $\varphi 10$	86
6	Poistná matica M10	46
7	Šesťhranná skrutka M10*120	12
8	Zemné potrubie - vľavo	1
9	Upevňovacia doska	4
10	Rúrka na podporu chrbta	1
11	Rúrka na podporu chrbta - ľavá	1
12	Šesťhranná skrutka M10*70	30
13	Šesťhranná skrutka M10*115	2
14	Šikmé potrubie Montážna časť	1
15	Pružná podložka $\varphi 10$	38
16	Šesťhranná skrutka M10*20	34
17	Šikmé potrubie - pravá časť zostavy	1
18	Vodiaca tyč dole Pevná rúrka Montážna časť	1
19	Pevná vodiaca časť inštalácie potrubia	1
20	Montážna časť posuvnej tyče	2
21	Montážna časť rámu posuvníka	1
22	Montážna časť koncovkej lišty	1
23	100*130*4 Spojovacia doska	4
24	Šesťhranná skrutka M10*30	8
25	Zostava vonkajšej nastavovacej rúrky nožného lisu	1

**ZOZ
NA**

26	M Podnožka	1
----	-------------------	---

ZOZ NA

KEY ČÍSLO	POPIS PARTICLEQUALITY	OVÉ
27	Zostava na nastavenie lisu na nohy	1
28	Náprava s vnútorným závitom $\varphi 15,9 \times 135$	2
29	Plochá podložka $\varphi 12$	14
30	Poistná matica M12	6
31	Šesťhranná skrutka M12*80	2
32	Kolík v tvare T	1
33	Časť zostavy koncového rámu	2
34	Jar	2
35	Skrutky so šesťhrannou hlavou M10*20	4
36	Montážna doska hore nohami Časť	1
37	Montážna časť regulačnej upevňovacej rúrky	1
38	Ramenné podložky Rám - pravá montážna časť	1
39	Rám držiaka činky	1
40	Šesťhranná skrutka M10*65	2
41	Šesťhranná skrutka M10*115	2
42	Ramenné podložky Rám - ľavá montážna časť	1
43	Šesťhranná skrutka M12*75	4
44	Šesťhranná skrutka M12*65	2
45	Časť zostavy zdvíhacieho rámu	1
46	Vnútorná tyč pre činky	1
47	Držiak na činky	2
48	Skrutky so šesťhrannou hlavou M8*20	2
49	Držiak na činky	4
50	Jarný golier	8
51	Zadná podložka	1

ZOZ NA

52	Podložka MRI	2
----	--------------	---

ZOZ NA

KEY ČÍSLO	POPIS PARTICLEQUALITY	OVÉ
53	Plochá podložka $\varnothing 8$	8
54	Šesťhranná skrutka M8*70	4
55	Podložka pod sedadlo	1
56	Šesťhranná skrutka M8*45	4
57	Peg Band	2
58	Nohy Tehlový rám	1
59	Kolík v tvare T	1
60	Veľká plochá podložka $\varnothing 25\varnothing * 10 * 2$	8
61	Náprava s vnútorným závitom $\varnothing 15,9 * 120$	2
62	Rúrka rukoväte	2
63	Potrubná zátka $50 * 100 * 2$	2
64	Dvojvrstvová pružinová matica $\varnothing 23 - M10$	2
65	Potrubná zátka $\varnothing 60 * 60 * 2$	1
66	Potrubná zátka $\varnothing 25 * 25 * 1,5$	4
67	Valček $\varnothing 59$	8
68	Vnútorná os so závitom $\varnothing 17 * 81 - M10$	8
69	Ložisko 6003	16
70	Zástrčka $50 * 70 * 2$	4
71	Vytiahnite kolík	1
72	Tyč z nehrdzavejúcej ocele $\varnothing 50 * 0,8$	1
73	Kryt potrubia $\varnothing 30 * \varnothing 25 * 50$	1
74	Potrubná zátka $\varnothing 50 * 50 * 2$	3
75	Zástrčka rúrky $\varnothing 45 * 45 * 2$	5
76	Kryt rukoväte $\varnothing 24,5 * 280$	1
77	Okrúhla zástrčka $\varnothing 25 * 2$	1

ZOZ NA

78	PMpipe plug $\varnothing 25 \times 25 \times 1,5$	2
----	---	---

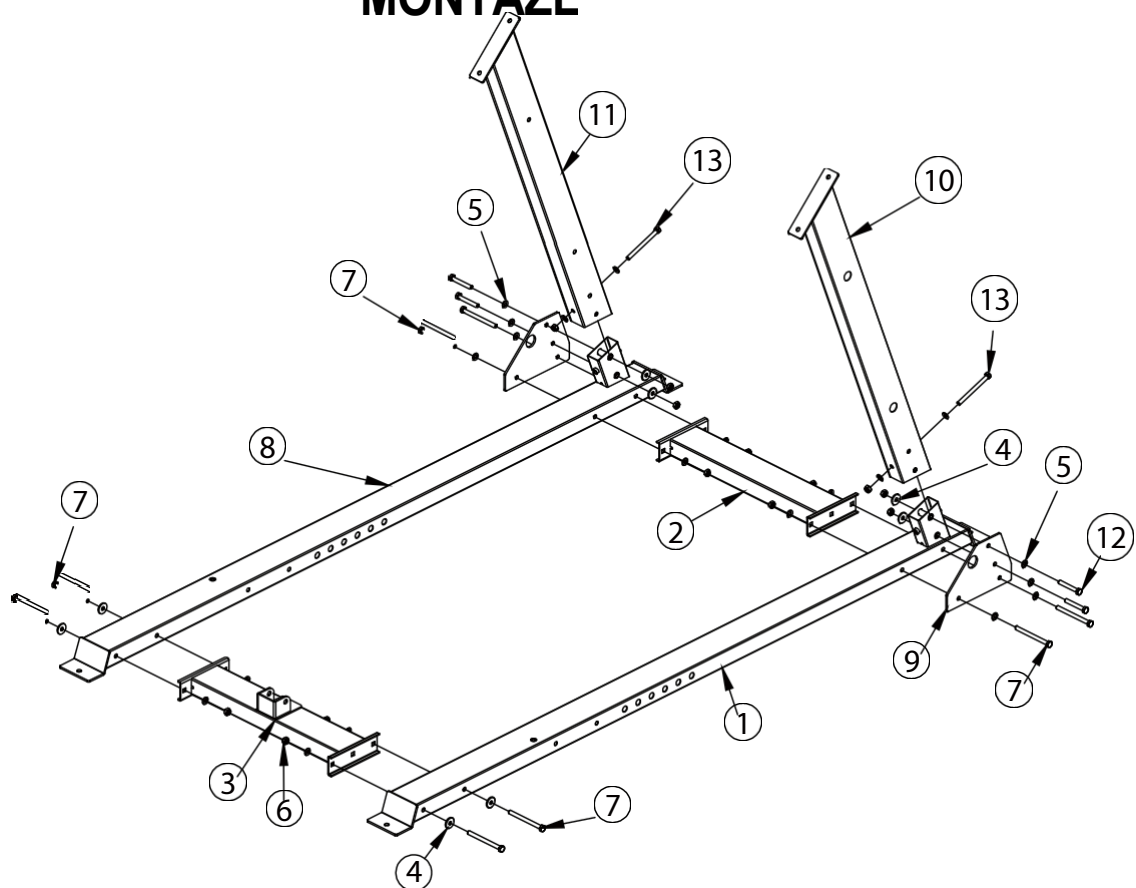
ZOZ NA

KEY ČÍSLO	POPIS ČASTIKVALITA	OVÉ
79	φ50*345 Rúrka z nehrdzavejúcej ocele φ49,5*6	2
80	φ48*344 Vnútorná rúrka φ48*1,5	2
81	Koncový uzáver φ50*φ44,8*φ25,5	2
82	Stredný uzáver φ70*φ44,8*φ25,5*30	2
83	Skrutky so šesťhrannou hlavou M8*20	2
84	Kryt rukoväte φ32*310	2
85	Upevňovací krúžok φ31,5*φ25,5	2
86	Skrutka so zápusťou hlavou M10*25	2
87	Upevňovacia doska zadnej podložky	1
88	Skrutka so zápusťou hlavou M8*20	4
89	Protišmyková fólia	2
90	Plochý slepý nit s okrúhlou hlavou 4*10	6
91	Dvojvrstvá pružinová matica φ29-M10	2



Meradlo dĺžky skrutky

KROK MONTÁŽE



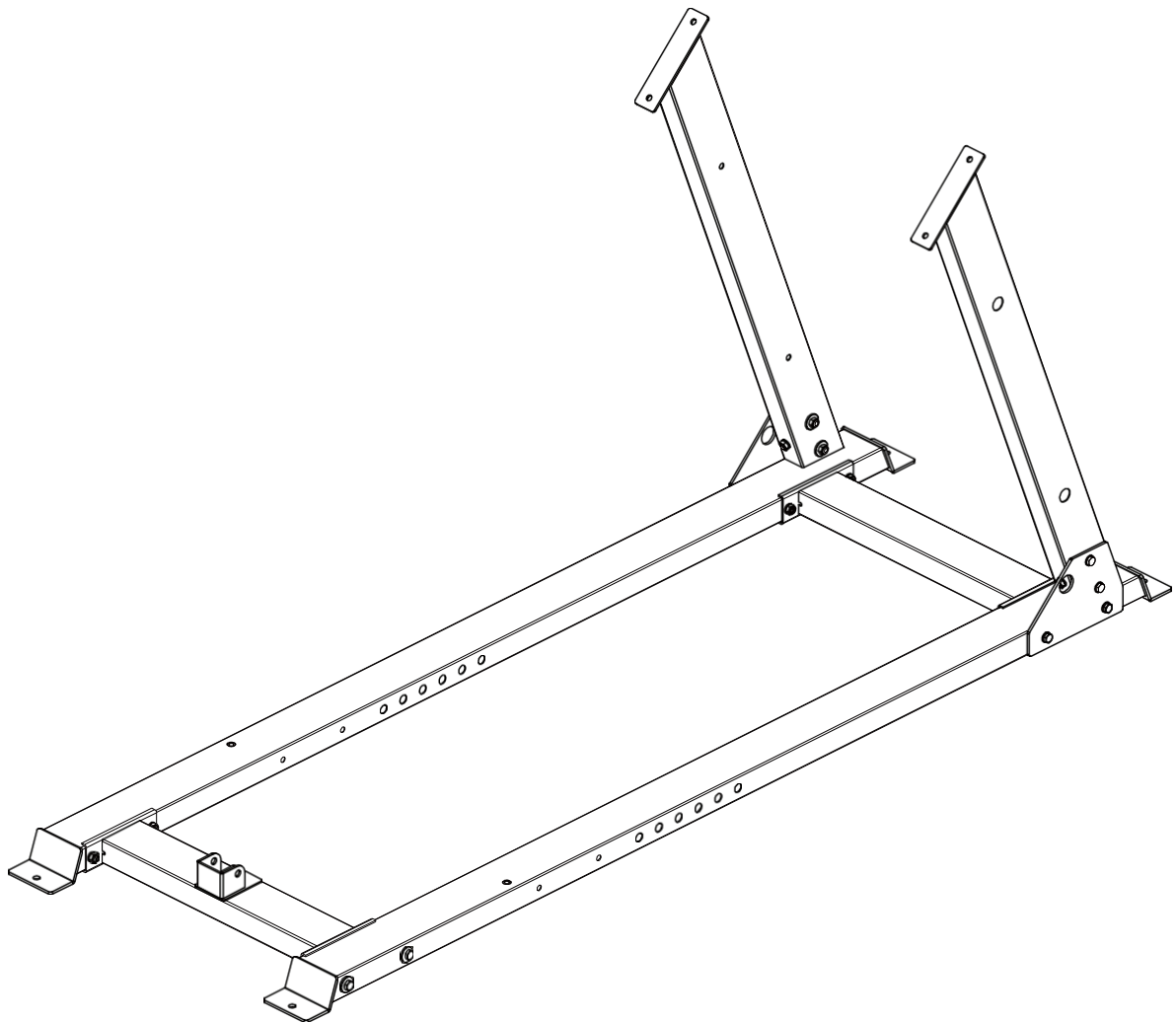
KEY ČÍSLO	POPIS ČASTIKVALITA	OVÉ
1	Uzemňovacia rúrka vpravo	1
2	Rúrka pozemného prepojenia	1
3	Predná uzemňovacia rúrka	1
4	Veľká plochá podložka $\phi 30 * \phi 10 * 3$	8
5	Plochá podložka $\phi 10$	20
6	Poistná matica M10	14
7	Šesťhranná skrutka M10*120	8
8	Zemné potrubie - vľavo	1
9	Upevňovacia doska	2
10	Rúrka na podporu chrbta	1
11	Rúrka na podporu chrbta - ľavá	1
12	Šesťhranná skrutka M10*70	4

KROK

MONTÁŽE

13	Hedník A2 škrutka M10*115	2
----	---------------------------	---

MONTÁŽ PRESEDAŤ



INŠTALAČNÉ POKYNY V KROKU 1

1. Na pripojenie šesťhrannej skrutky M10*120-7, pravej uzemňovacej rúrky 1 a ľavej uzemňovacej rúrky 8 sa používa veľká podložka $\varnothing 30 * \varnothing 10 * 3$, podložka $\varnothing 10 - 5$ a poistná matica M10-6.
2. Pripojenie uzemnenia-3, uzemnenia vpravo-1 a uzemnenia vľavo-8 používa šesťhrannú skrutku M10*120-7, veľkú podložku $\varnothing 30 * \varnothing 10 * 3$, podložku $\varnothing 10$ na podložke-5 a poistnú maticu M10.
3. Pripevnite zadnú nosnú rúru vľavo-11 k zemnej rúre vľavo-8 pomocou šesťhrannej skrutky M10*115-13, podložky $\varnothing 10 - 5$, poistnej matice M10-6 a upevňovacej dosky-9.

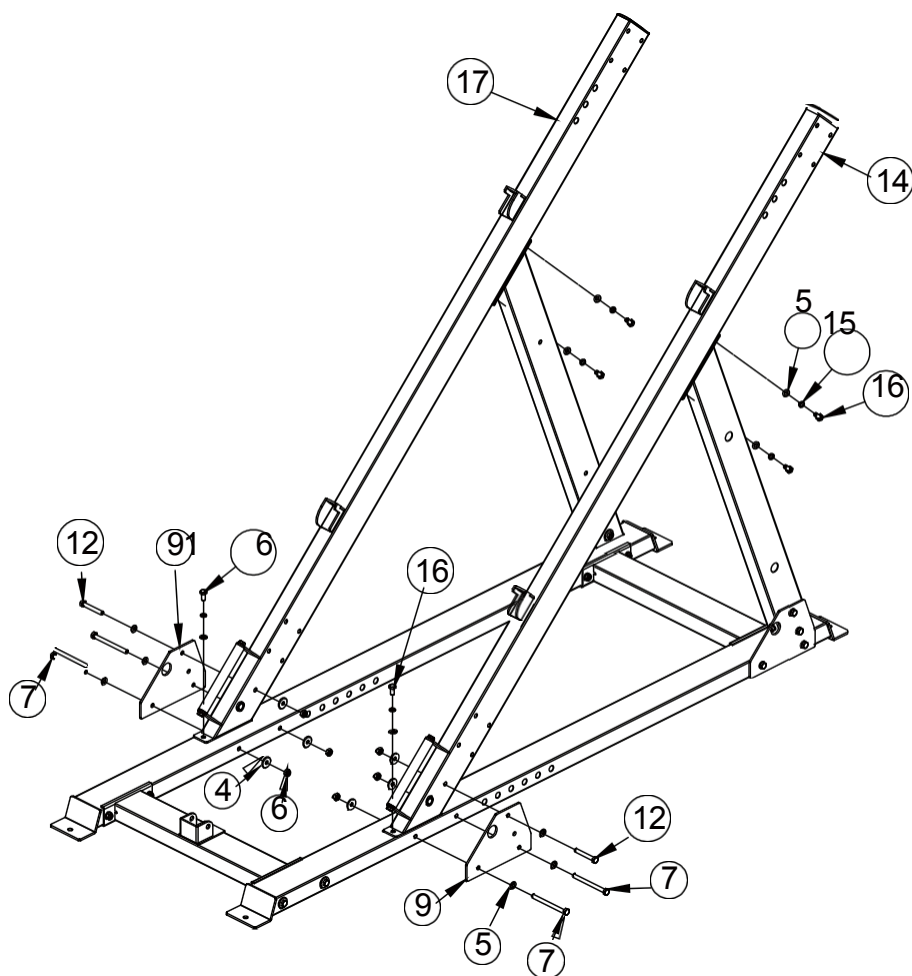
MONTÁŽ

4. Pripevnite zadnú nosnú rúru-10 k ľavej zemnej rúre-8 pomocou šesťhranného

MONTÁŽ

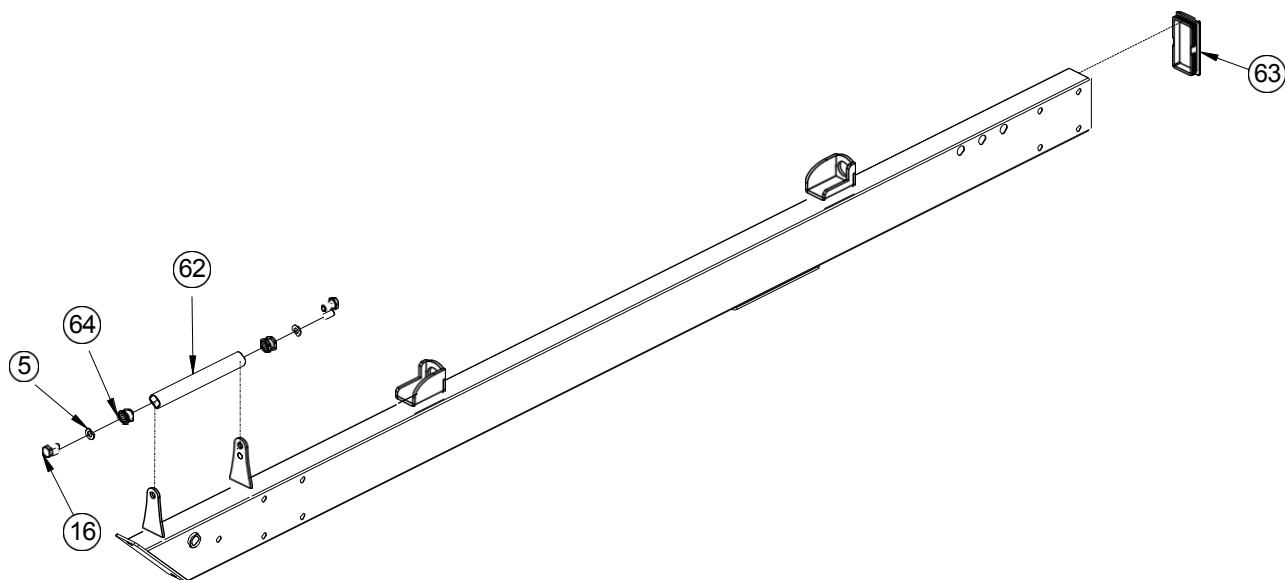
skrutky M10*115-13, podložky ϕ A10W-5, matica M10-6 a upevňovacia doska 9.

KROK MONTÁŽE



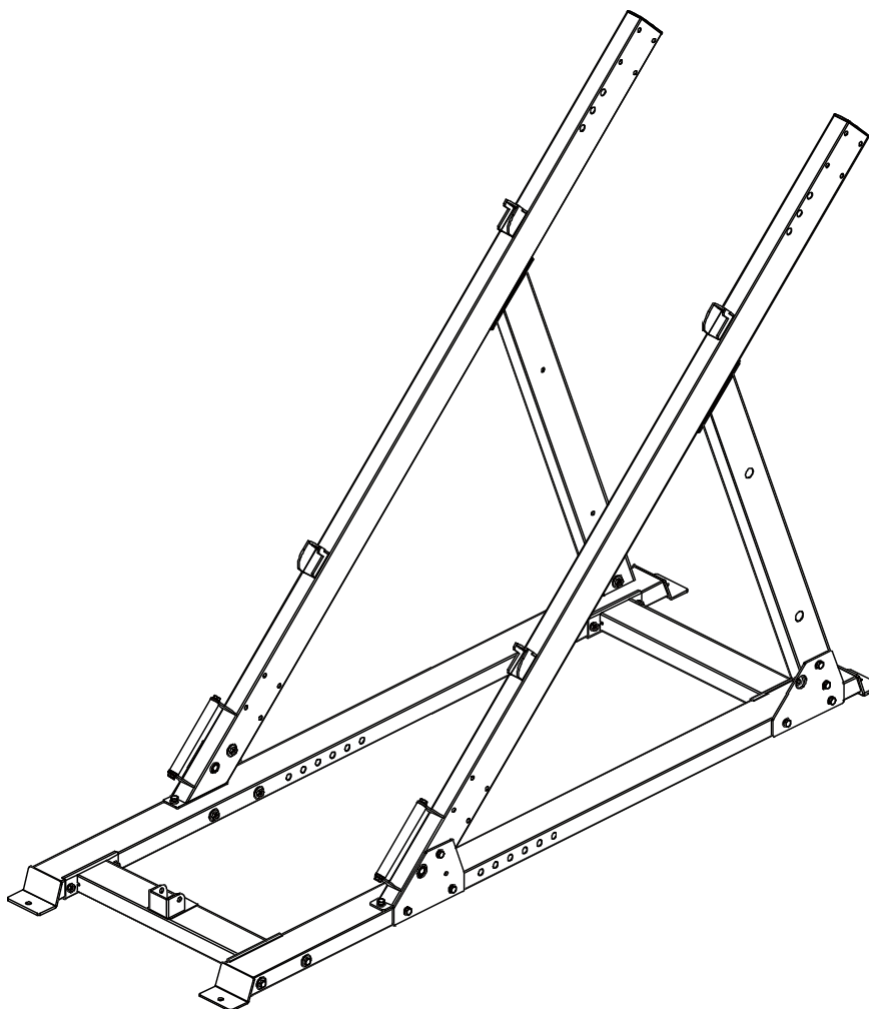
KEY ČÍSLO	POPIS PARTICLEQUALITY	OVÉ
4	Veľká plochá podložka $\varnothing 30 \times \varnothing 10 \times 3$	6
5	Plochá podložka $\varnothing 10$	12
6	Poistná matica M10	6
7	Šesťhranná skrutka M10*120	4
9	Upevňovacia doska	2
12	Šesťhranná skrutka M10*70	2
14	Šikmé potrubie Montážna časť	1
15	Pružná podložka $\varnothing 10$	6
16	Šesťhranná skrutka M10*20	6
17	Šikmé potrubie - pravá časť zostavy	1

MONTÁŽN Y VÝKRES



KEY ČÍSLO	POPIS ČÁSTIKVALITA	OVÉ
5	Plochá podložka $\varnothing 10$	2
16	Šesthranná skrutka M10*20	2
62	Rúrka rukoväte	1
63	Potrubná zátka 50*100*2	1
91	Dvojrstvová pružinová matica $\varnothing 29$ -M10	2

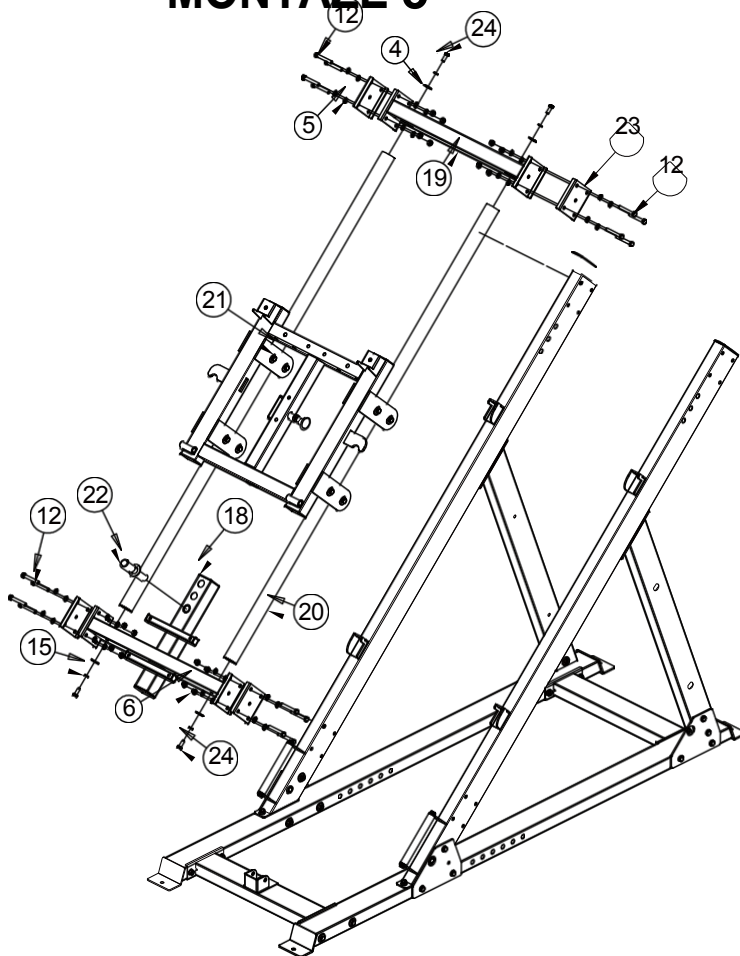
MONTÁŽN Y VÝKRES



INŠTALAČNÉ POKYNY V KROKU 2

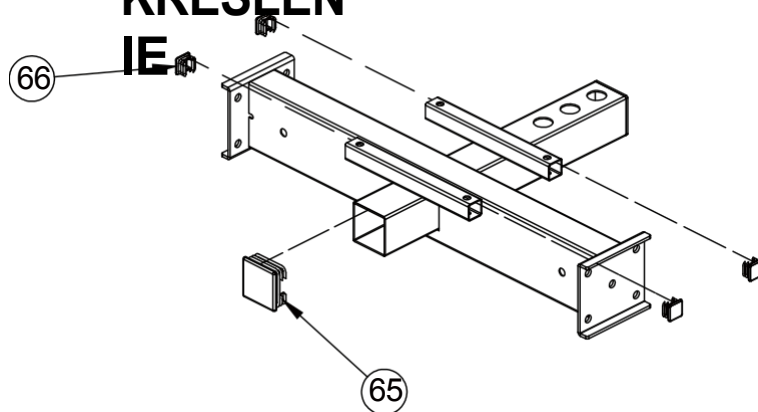
1. Pripevnite zostavu šikmej rúry - diel 14 a zostavu šikmej rúry - pravý diel 17 k hlavnému rámu pomocou šesťhrannej skrutky M10*120-7, veľkej plochej podložky $\phi 30*\phi 10*3-4$, plochej podložky $\phi 10-5$ a skrutky M10. poistná matica-6, upevňovacia doska-9, šesťhranná skrutka M10*20-16 a pružná podložka $\phi 10-15$.

KROK MONTÁŽE 3

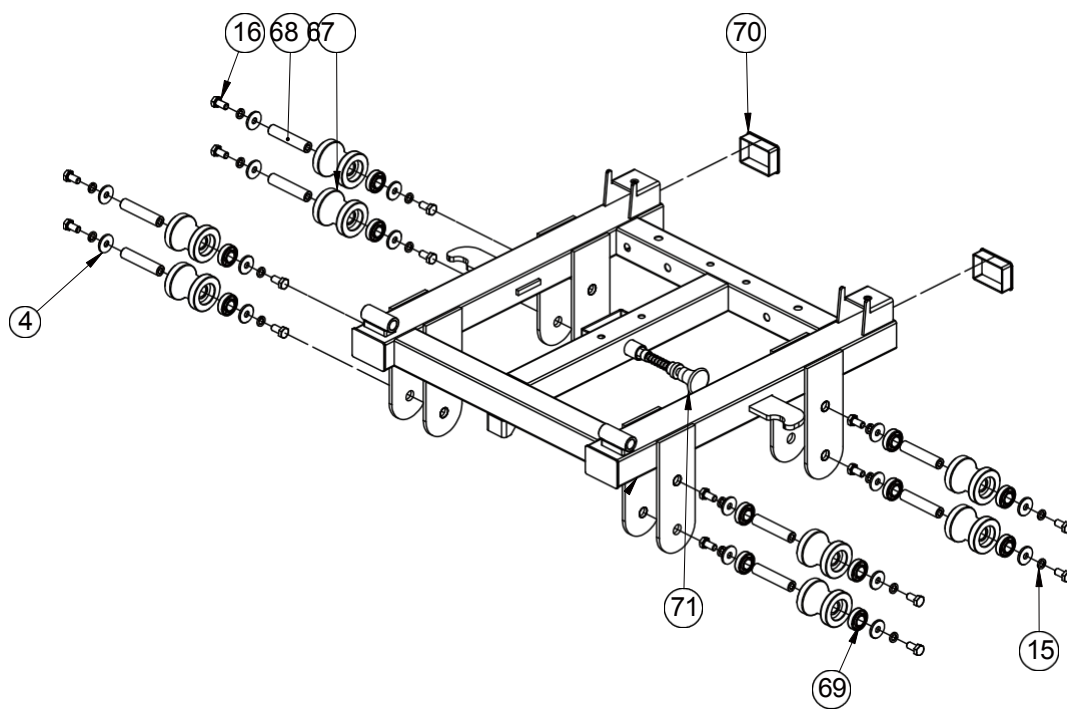


KEY ČÍSLO	POPIS PARTICLEQUALITY	OVÉ
4	Veľká plochá podložka $\phi 30 \times \phi 10 \times 3$	4
5	Plochá podložka $\phi 10$	32
6	Poistná matica M10	16
12	Šesťhranná skrutka M10*70	16
15	Pružná podložka $\phi 10$	4
18	Vodiaca tyč dole Pevná rúrka Montážna časť	1
19	Pevná vodiaca časť inštalácie potrubia	1
20	Montážna časť posuvnej tyče	2
21	Montážna časť rámu posuvníka	1
22	Montážna časť koncovej lišty	1
23	100*130*4 Spojovacia doska	4
24	Šesťhranná skrutka M10*30	4

MONTÁŽ KRESLEN

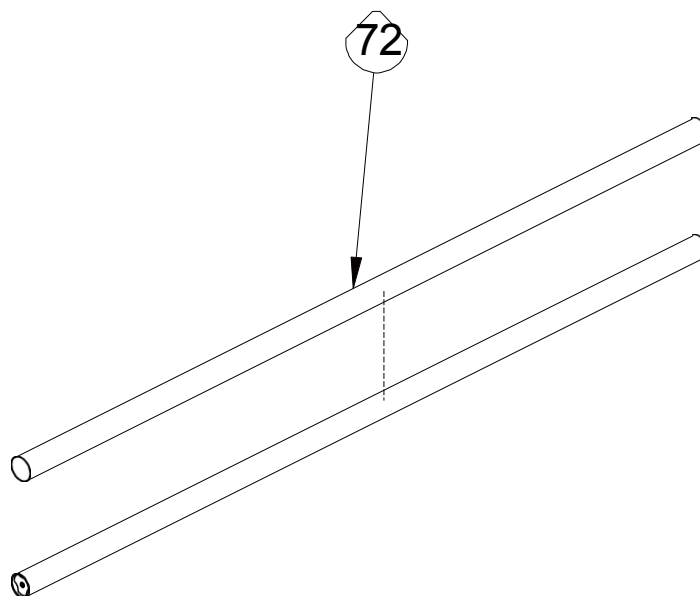


KLÍČOVÉ ČÍSLO	OPIS PRÁCE	KVALITA
65	Potrubná zátka $\phi 60 \times 60 \times 2$	1
66	Potrubná zátka $\phi 25 \times 25 \times 1,5$	4

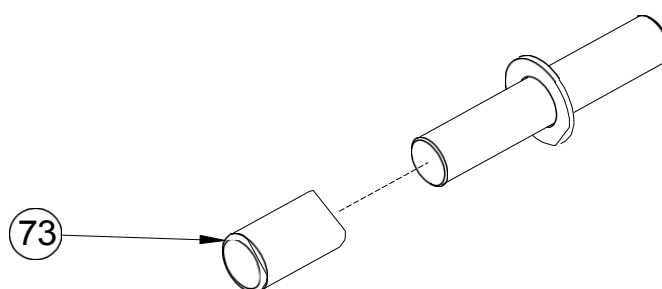


ČÍSLO KLÍČA	POPIS SÚČIASTKY	KVALITA
4	Veľká plochá podložka $\phi 30 \times \phi 10 \times 3$	16
15	Pružná podložka $\phi 10$	16
16	Šesťhranná skrutka M10*20	16
67	Valček $\phi 59$	8
68	Vnútorná os so závitom $\phi 17 \times 81\text{-M10}$	8
69	Ložisko 6003	16
70	Zástrčka $50 \times 70 \times 2$	2
71	Vytiahnite kolík	1

MONTÁŽN Y VÝKRES

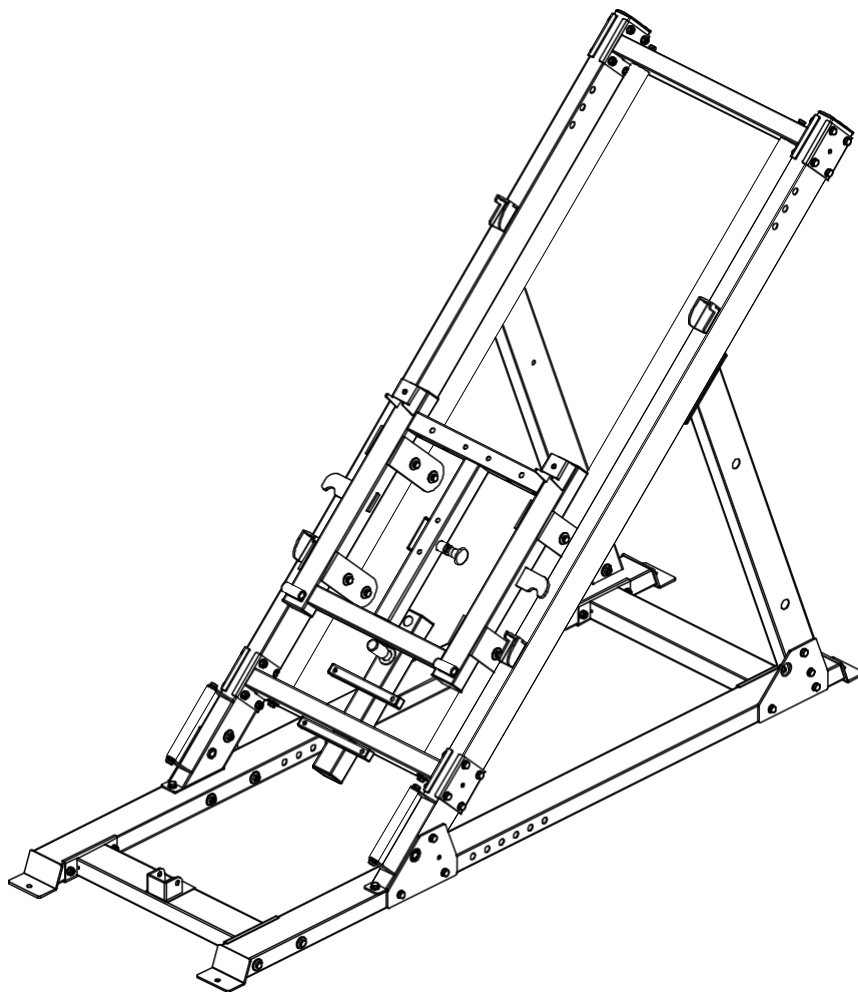


KLÍČ OVÉ ČÍSLO	OPIS PRÁCE	KVALITA
72	Tyč z nerezavejúcej ocele $\varnothing 50 \times 0,8$	1



KLÍČ OVÉ ČÍSLO	OPIS PRÁCE	KVALITA
73	Kryt potrubia $\varnothing 30 \times \varnothing 25 \times 50$	1

MONTÁŽN Y VÝKRES



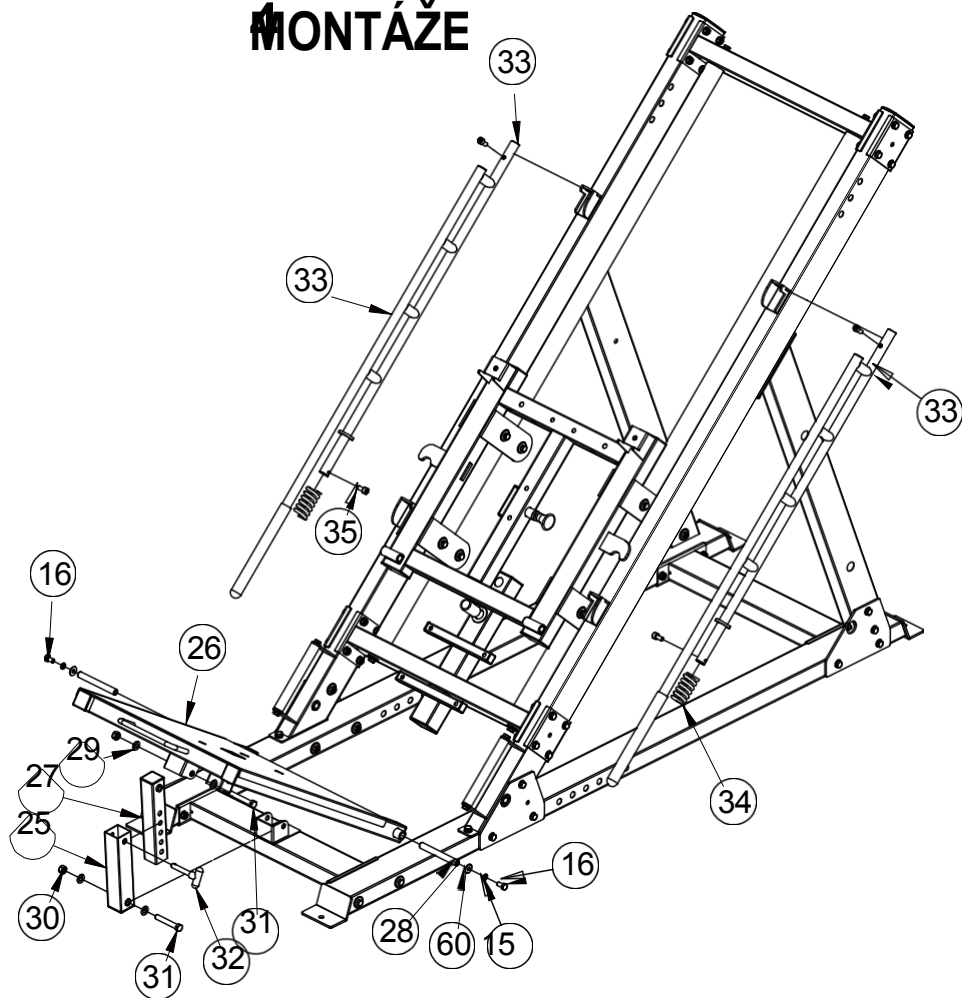
INŠTALAČNÉ POKYNY V KROKU 3

1. Pripevnite vodiacu tyč dole k pevnej rúrkovej zostave časť 18 k hlavnému rámu pomocou šesťhrannej skrutky M10*70-12, plochej podložky $\phi 10-5$ a poistnej matice M10-6 a spojovacej dosky 100*130*4.
2. Pripevnite zostavu posuvnej tyče, diel 20, k vodiacej tyči dole na pevnej rúrke, diel 18, pomocou šesťhrannej skrutky M10*30-24, pružnej podložky $\phi 10-15$ a veľkej plochej podložky $\phi 30*\phi 10*3-4$.
3. Vložte zostavu posuvného rámu, diel 21, do zostavy posuvnej lišty, diel 20.
4. Pripevnite zostavu pevnej vodiacej tyče - časť 19 k hlavnému rámu pomocou šesťhrannej skrutky M10*70-12, plochej podložky $\phi 10-5$ a poistnej matice M10-6 a spojovacej dosky 100*130*4.

MONTÁŽ

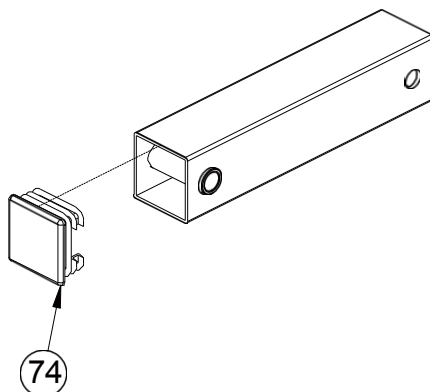
5. Pripevnite posuvnú tyč **aDblyRpAartW20I** k zostave pevnej vodiacej tyče, časť 19, pomocou šesťhrannej skrutky M10*30-24, pružnej podložky $\varnothing 10-15$ a veľkej $\varnothing 30 * \varnothing 10 * 3-4$ plochá podložka.

KROK MONTÁŽE

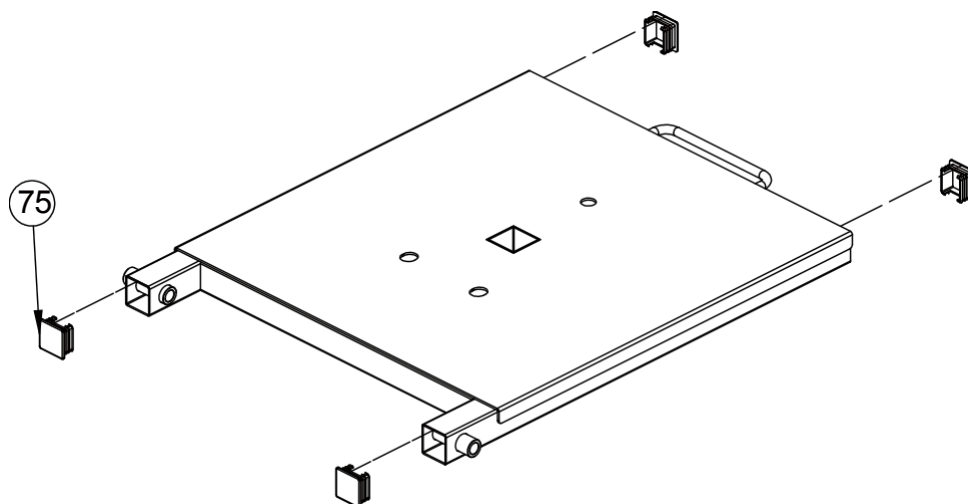


KLÍČOVÉ ČÍSLO	OPIS PRÁCE	KVALITA
15	Pružná podložka $\varnothing 10$	4
16	Šesťhranná skrutka M10*20	4
25	Zostava vonkajšej nastavovacej rúrky nožného lisu	1
26	Podnožka	1
27	Zostava na nastavenie lisu na nohy	1
28	Náprava s vnútorným závitom $\varnothing 15,9 \times 135$	2
29	Plochá podložka $\varnothing 12$	4
30	Poistná matica M12	2
31	Šesťhranná skrutka M12*80	2
32	Kolík v tvare T	1
33	Časť zostavy koncového rámu	2
34	Jar	2
35	Skrutky so šesťhrannou hlavou M10*20	4
60	Veľká plochá podložka $\varnothing 25 \times \varnothing 10 \times 2$	4

MONTÁŽNÍ VÝKRES

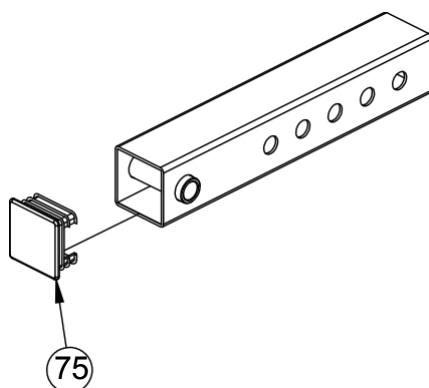


KLÍČ OVÉ ČÍSLO	OPIS PRÁCE	KVALITA
74	74 Potrubná zátka $\phi 50 \times 50 \times 2$ 1	1

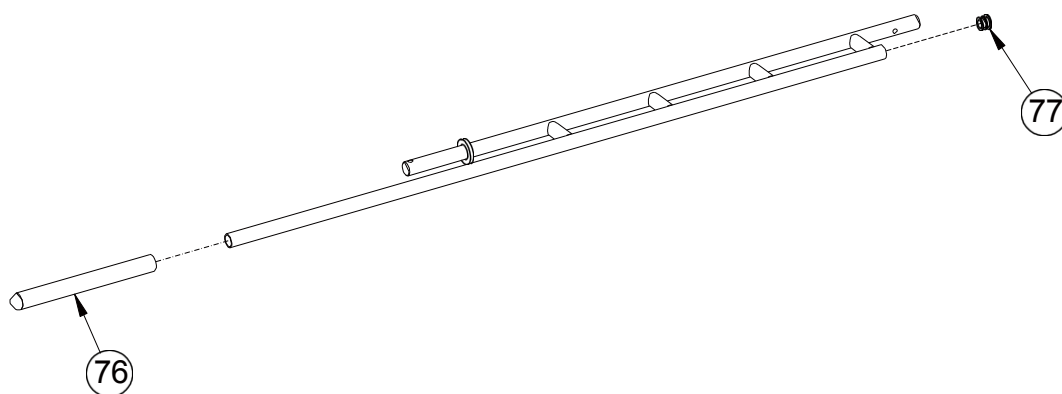


KLÍČ OVÉ ČÍSLO	OPIS PRÁCE	KVALITA
75	Zástrčka rúrky $\phi 45 \times 45 \times 2$	4

MONTÁŽNÍ VÝKRES



KLÍČ OVÉ ČÍSLO	POPIS DIELU	KVALITA
75	Zástrčka rúrky $\varnothing 45 \times 45 \times 2$	4

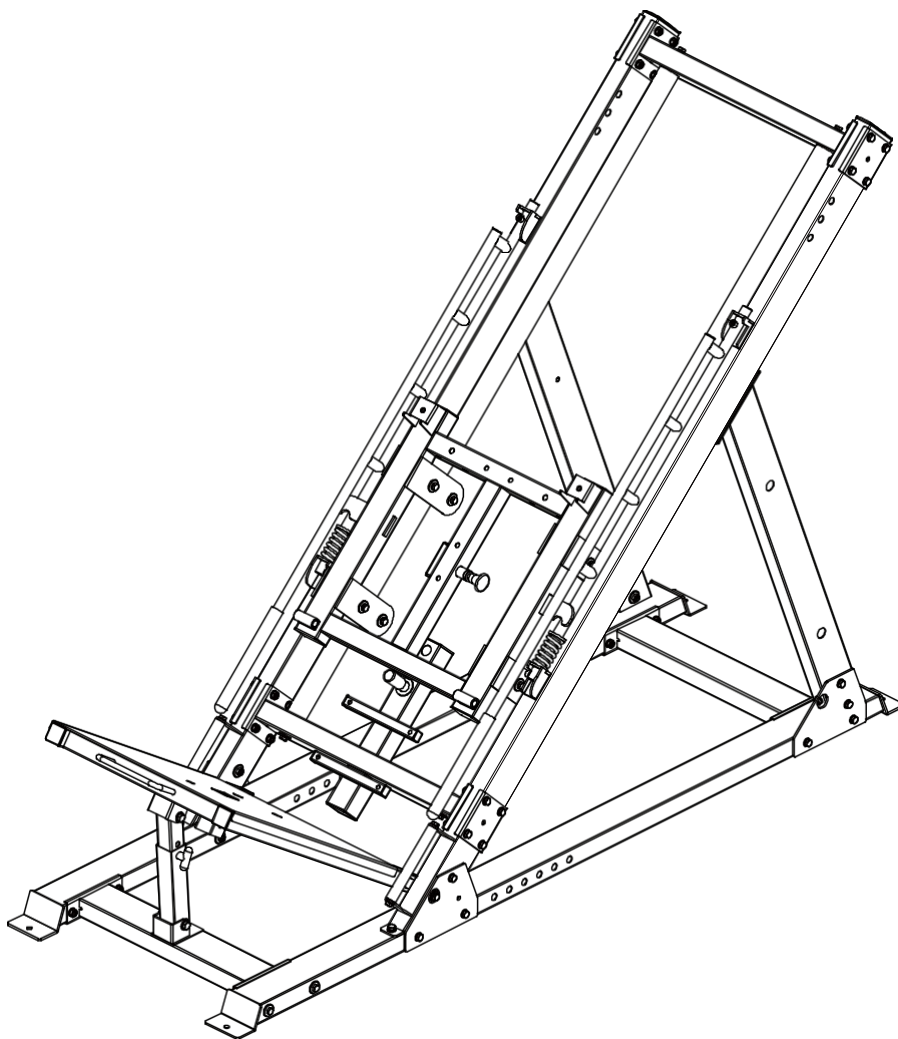


KLÍČ OVÉ ČÍSLO	OPIS PRÁCE	KVALITA
76	Kryt rukoväte $\varnothing 24,5 \times 280$	1

MONTÁŽN Y VÝKRES

77	Okrúhla zástrčka $\varnothing 25 \times 2$	1
----	--	---

MONTÁŽN Y VÝKRES



INŠTALAČNÉ POKYNY V KROKU 4

1. Pripevnite zostavu koncového rámu, diel 33, k hlavnému rámu pomocou pružiny 34 a skrutiek so šesťhrannou hlavou M10*20-35.
2. Pripevnite zostavu vonkajšej rúrky lisu na nohy - časť 25 k hlavnému rámu pomocou šesťhrannej skrutky M12*80 - 31, plochej podložky $\varphi 12 - 29$, poistnej matice M12 - 30.
3. Pripevnite zostavu nastavovacej rúrky lisu na nohy - diel 27 k doske na nohy - 26 pomocou šesťhrannej skrutky M12*80 - 31, $\varphi 12$ plochá podložka-29, poistná matica M12-30.
4. Pripevnite podlahovú dosku-26 k hlavnému rámu pomocou šesťhrannej skrutky M10*20-16, pružnej podložky $\varphi 10-15$, veľkej plochej podložky $\varphi 25^*$ $\varphi 10^*2-60$ a osi s vnútorným závitom $\varphi 15,9^*135$.

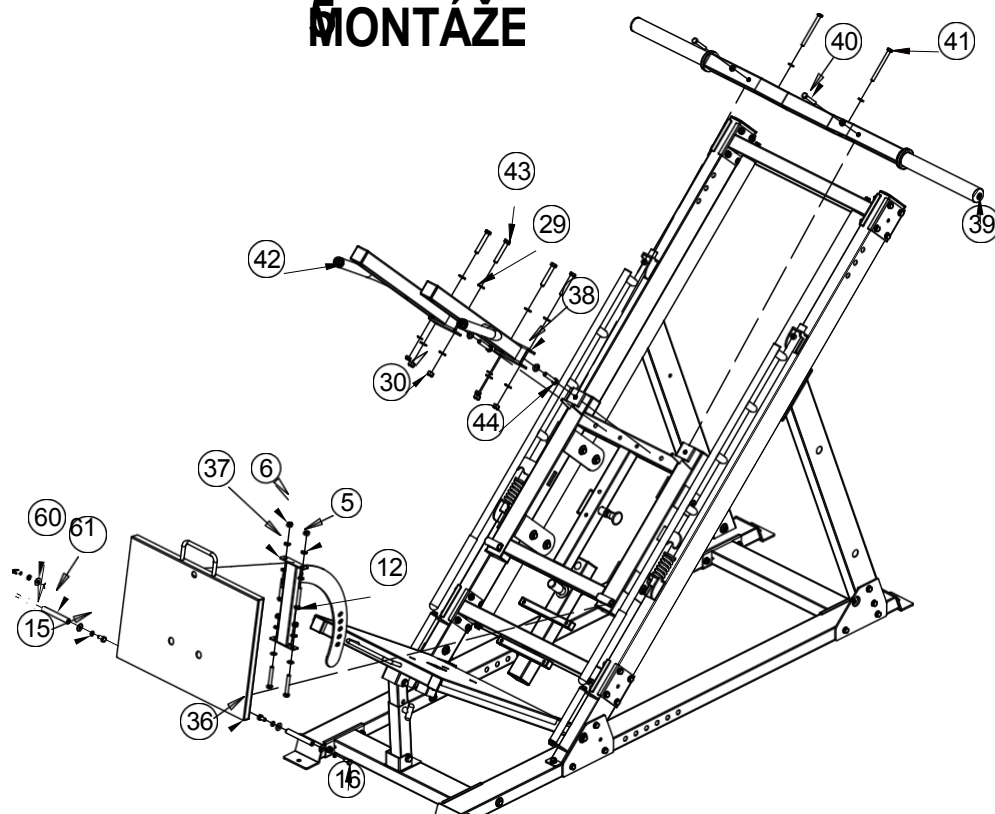
MONTÁŽ

5. Pripojte zostavu vonkajšej rúrky pre nastavenie lisu na nohy z časti 25 a zostavu rúrky pre

MONTÁŽ

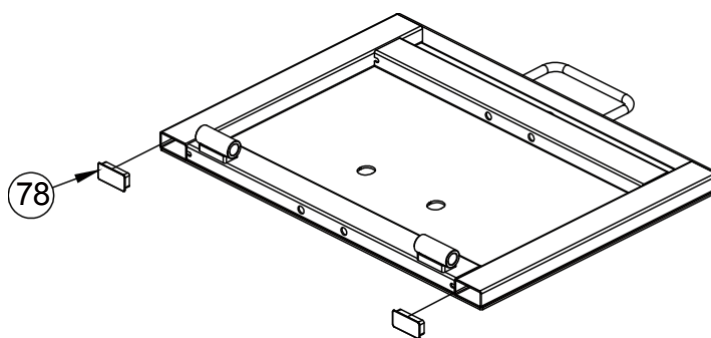
nastavenie pätkovej časti Dof Rth Ae pWrelsNs 2G7 pomocou čapu v tvare T-32.

KROK MONTÁŽE

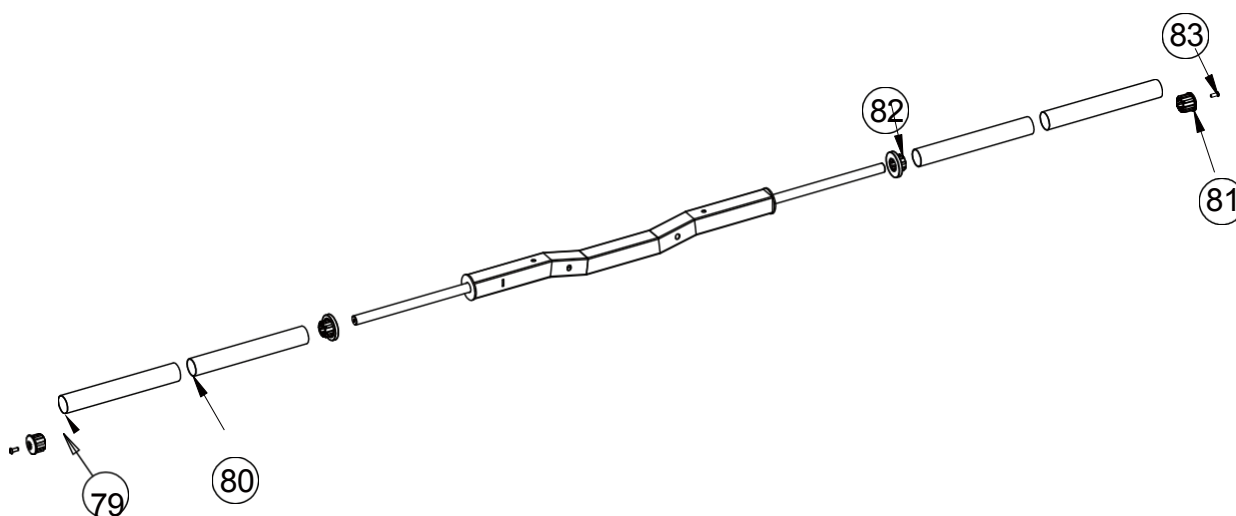


KLÚČOVÉ ČÍSLO	OPIS ČASTI	KVALITA
5	Plochá podložka $\varnothing 10$	14
6	Poistná matica M10	6
12	Šesťhranná skrutka M10*70	4
15	Pružná podložka $\varnothing 10$	4
16	Šesťhranná skrutka M10*20	4
29	Plochá podložka $\varnothing 12$	10
30	Poistná matica M12	4
36	Montážna doska hore nohami Časť	1
37	Montážna časť regulačnej upevňovacej rúrky	1
38	Ramenné podložky Rám - pravá montážna časť	1
39	Rám držiaka činky	1
40	Šesťhranná skrutka M10*65	2
41	Šesťhranná skrutka M10*115	2
42	Ramenné podložky Rám - ľavá montážna časť	1
43	Šesťhranná skrutka M12*75	4
44	Šesťhranná skrutka M12*65	2
60	Veľká plochá podložka $\varnothing 25 \times \varnothing 10 \times 2$	4
61	Náprava s vnútorným závitom $\varnothing 15,9 \times 120$	2

MONTÁŽNÍ VÝKRES



KLÍČOVÉ ČÍSLO	OPIS PRÁCE	KVALITA
78	Potravná zátka $\varnothing 25 \times 25 \times 1,5$	2

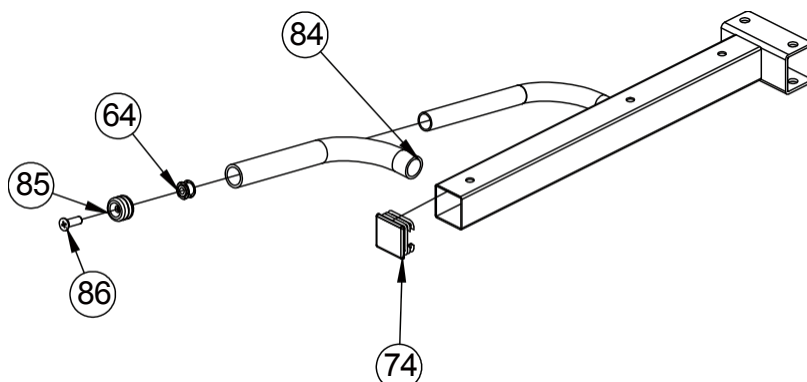


KEY ČÍSLO	POPIS ČÁSTI	KVALITA	OVÉ
79	$\varnothing 50 \times 345$ Růrka z nerezavějící ocele $\varnothing 49,5 \times 6$		2
80	$\varnothing 48 \times 344$ Vnútorná rúrka $\varnothing 48 \times 1,5$		2
81	Koncový uzáver $\varnothing 50 \times \varnothing 44,8 \times \varnothing 25,5$		2
82	Stredný uzáver $\varnothing 70 \times 44,8 \times \varnothing 25,5 \times 30$		2

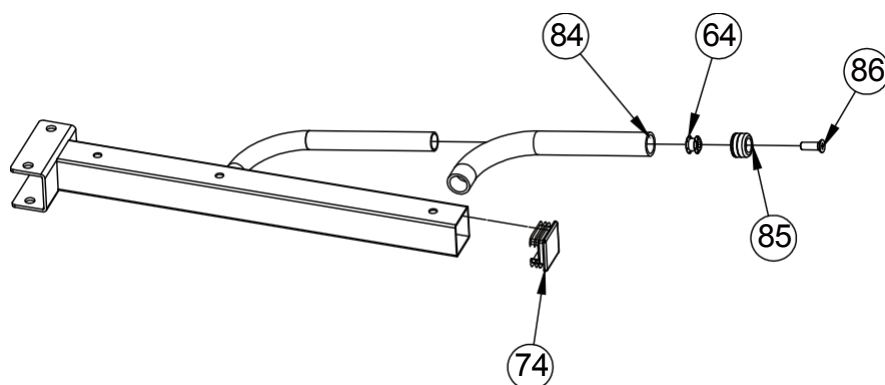
MONTÁŽN Y VÝKRES

83	Skrutky so šest'hrannou hlavou M8*20	2
----	--------------------------------------	---

MONTÁŽNÝ VÝKRES

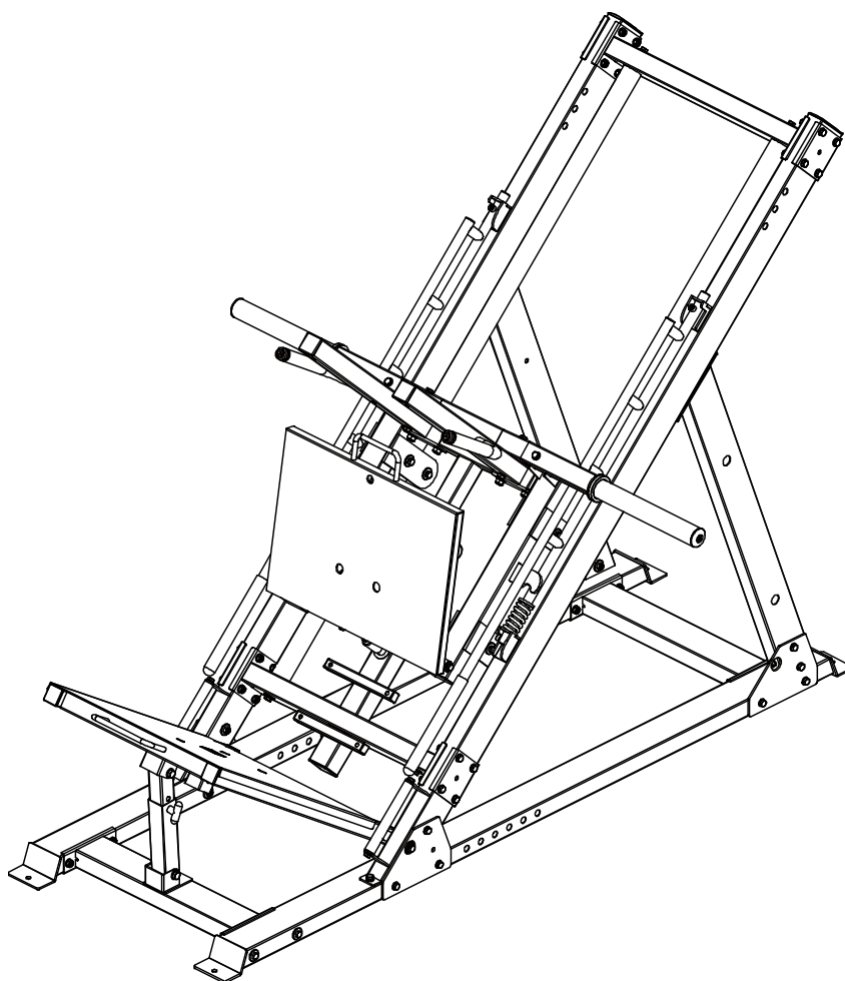


ČÍSLO KLÚČA	POPIS SÚČIASTKY	KVALITA
64	Dvojvrstvá pružinová matica $\varnothing 23-M10$	1
74	Potrubná zátka $\varnothing 50*50*2$	1
84	Kryt rukoväte $\varnothing 32*310$	1
85	Upevňovací krúžok $\varnothing 31,5*\varnothing 25,5$	1
86	Skrutka so zápusťou hlavou M10*25	1



ČÍSLO KLÚČA	POPIS SÚČIASTKY	KVALITA
64	Dvojvrstvá pružinová matica $\varnothing 23-M10$	1
74	Potrubná zátka $\varnothing 50*50*2$	1
84	Kryt rukoväte $\varnothing 32*310$	1
85	Upevňovací krúžok $\varnothing 31,5*\varnothing 25,5$	1
86	Skrutka so zápusťou hlavou M10*25	1

MONTÁŽN Y VÝKRES



INŠTALAČNÉ POKYNY V KROKU 5

1. Upevnite ramenné podložky rámu - ľavú časť zostavy-42 a ramenné podložky rámu - pravú časť zostavy-38 k hlavnému rámu pomocou šesťhrannej skrutky M12*75-43, plochej podložky ϕ 12-29, poistnej matice M12-30 a šesťhrannej skrutky M12*65-44.
2. Upevnite rám držiaka činky-39 k hlavnému rámu pomocou šesťhrannej skrutky M10*65-40, šesťhrannej skrutky M10*115-41, plochej podložky ϕ 10-5 a poistnej matice M10-6.
3. Pomocou šesťhrannej skrutky M10*70-12, plochej podložky ϕ 10-5 a poistnej matice M10-6 pripevnite rám držiaka činky-39 k zostave dosky na nohy-36.
4. Pripevnite montážnu dosku pätky časť-36 k hlavnému rámu pomocou šesťhranného

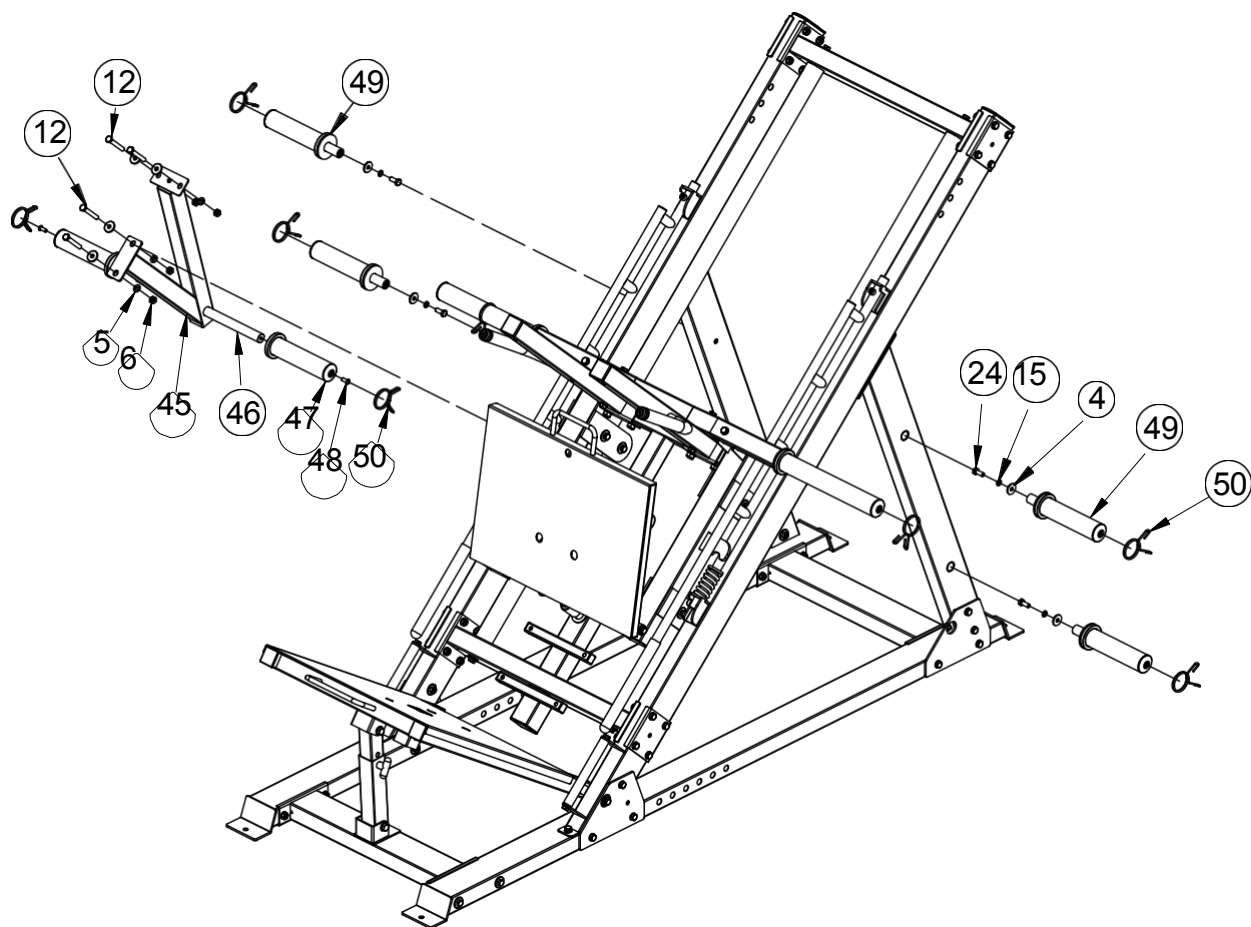
MONTÁŽ

skrutka M10*20-16, pružná podložka W N01-15 Velká plochá podložka $\phi 25^* \phi 10^* 2-60$ a
nápravy s

MONTÁŽ

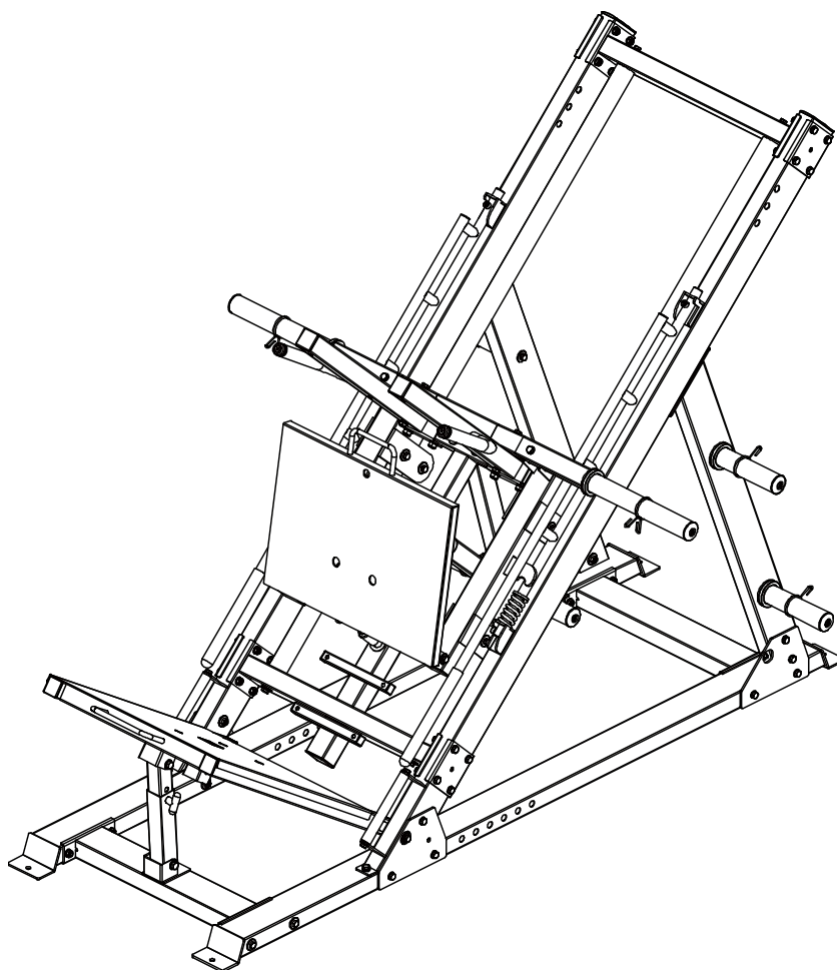
vnútorné závit $\varnothing 15$, **900** RCIRCUIT

KROK MONTÁŽE



KEY ČÍSLO	POPIS ČASTIKVALITA	OVÉ
4	Veľká plochá podložka $\varnothing 30 \times \varnothing 10 \times 3$	8
5	Plochá podložka $\varnothing 10$	4
6	Poistná matica M10	4
12	Šesťhranná skrutka M10*70	4
15	Pružná podložka $\varnothing 10$	4
24	Šesťhranná skrutka M10*30	4
45	Časť zostavy zdvíhacieho rámu	1
46	Vnútorňá tyč pre činky	1
47	Držiak na činky	2
48	Skrutky so šesťhrannou hlavou M8*20	2
49	Držiak na činky	4
50	Jarný golier	8

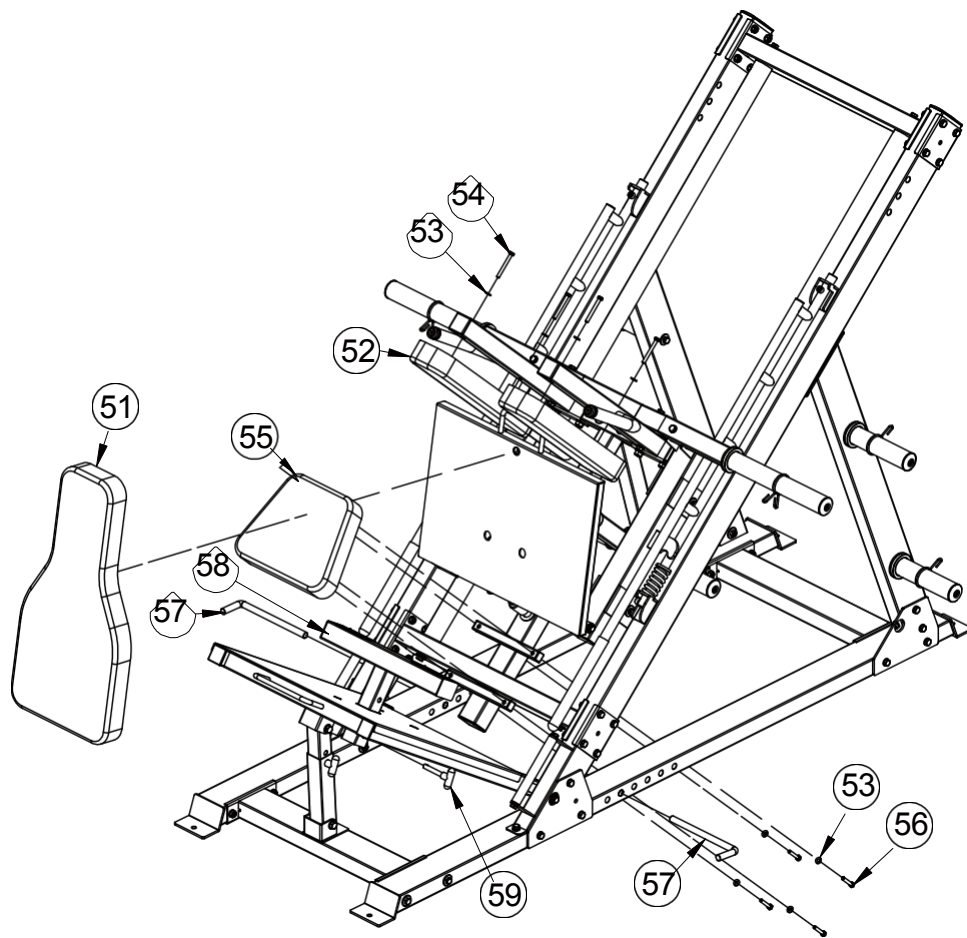
MONTÁŽ PRESEDAŤ



INŠTALAČNÉ POKYNY V KROKU 6

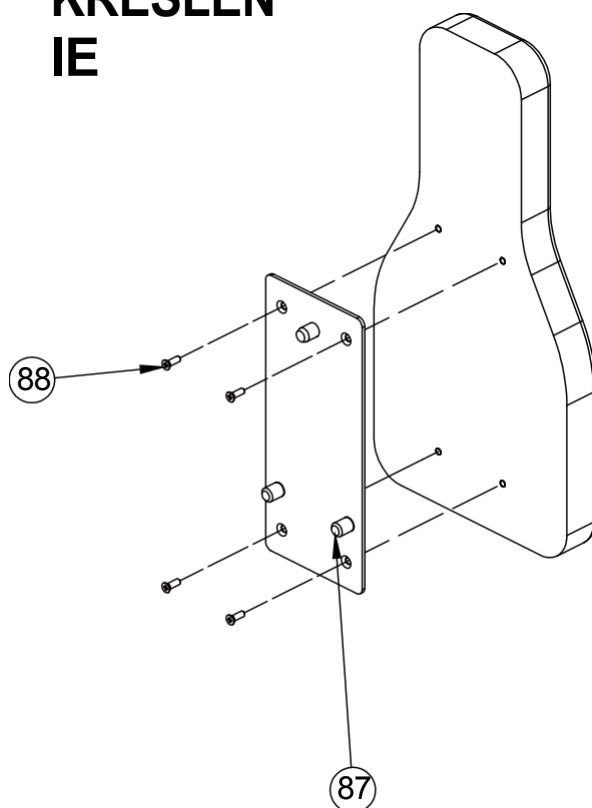
1. Pripevnite zostavu zdvíhacieho rámu, diel 45, k rámu pomocou šesťhrannej skrutky M10*70-12, plochá podložka $\phi 10-5$, veľká plochá podložka $\phi 30*\phi 10*3-4$ a poistná matica vM10-6.
2. Pripevnite vnútornú tyč činky-46 k montážnej časti zdvíhacieho rámu 45 pomocou skrutiek so šesťhrannou hlavou M8*20-48 a držiaka dosky činky-47.
3. Pripevnite držiak činky-49 k hlavnému rámu pomocou šesťhrannej skrutky M10*30-24, pružnej podložky $\phi 10-15$ a veľkej plochej podložky $\phi 30*\phi 10*3-4$.
4. Namontujte pružinový golier na hlavný rám.

KROK MONTÁŽE

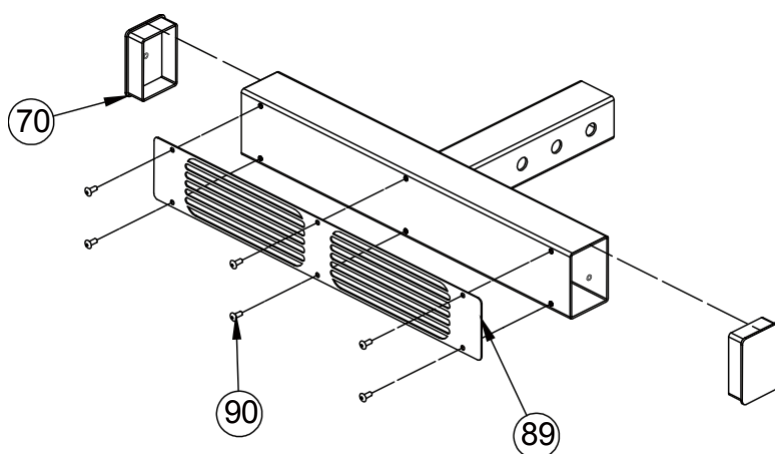


KEY ČÍSLO	POPIS ČÁSTI KVALITA	OVÉ
51	Zadná podložka	1
52	Ramenná podložka	2
53	Plochá podložka $\varnothing 8$	8
54	Šesthranná skrutka M8*70	4
55	Podložka pod sedadlo	1
56	Šesthranná skrutka M8*45	4
57	Peg Band	2
58	Nohy Tehlový rám	1
59	Kolík v tvare T	1

MONTÁŽ KRESLEN IE



KLÚČOVÉ ČÍSLO	OPIS ČASTI	KVALITA
87	Upevňovacia doska zadnej podložky	1
88	Skrutka so zápustnou hlavou M8*20	4

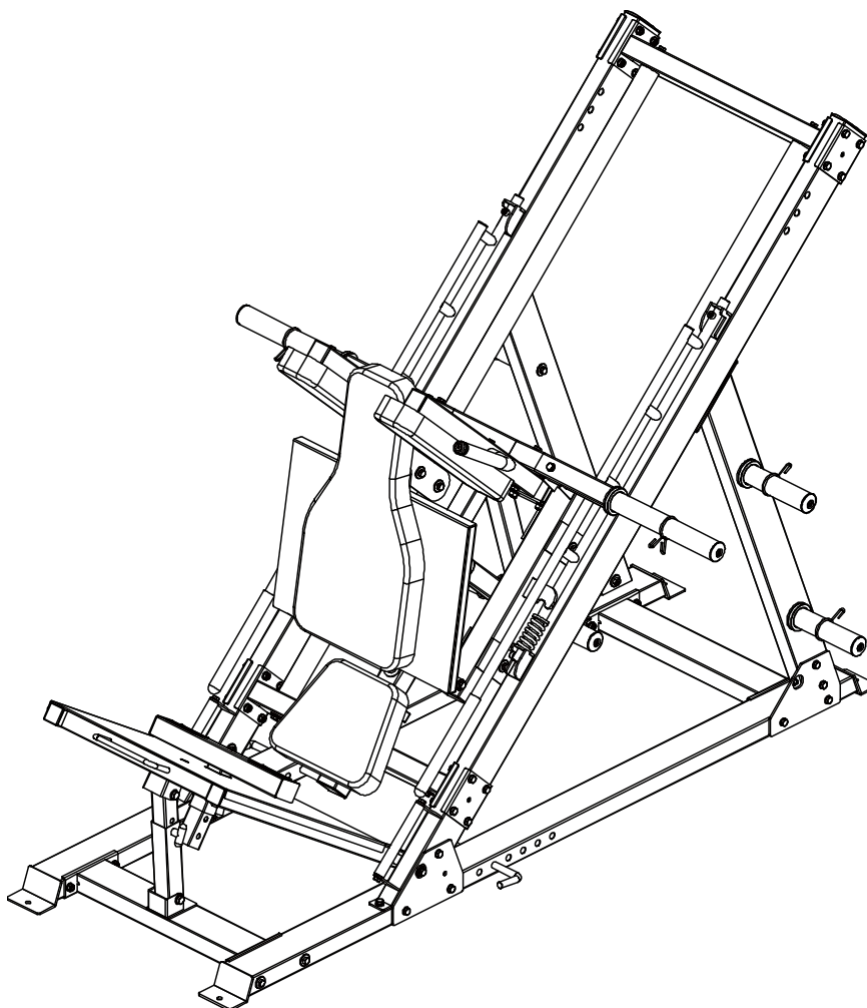


KLÚČOVÉ ČÍSLO	POPIS PRÁCE	KVALITA
70	Zástrčka 50*70*2	2

MONTÁŽ

89	Protišmyková fólia	2
90	FDlatRbIAindWrivleNt s okrúhlou hlavou 4*10	6

MONTÁŽ PRESEDAŤ



NÁVOD NA INŠTALÁCIU KROK 7

1. Pripevnite podložku sedadla-55 k hlavnému rámu pomocou šesťhrannej skrutky M8*45-56 a plochá podložka ϕ 8-53.
2. Pripevnite ramennú podložku-52 k hlavnému rámu pomocou šesťhrannej skrutky M8*70-54 a plochá podložka ϕ 8-53.
3. Umiestnite zadnú podložku-51 na montážnu dosku s pätkami dielu-36.
4. Umiestnite pätkovú tehlu-58 na spodnú pätkovú dosku-26. Použite kolík ϕ 12*70 t-59.

MONTÁŽ

5. Pripevnite popruhový kolík-57 k mDaRin fAraWme. **ING**