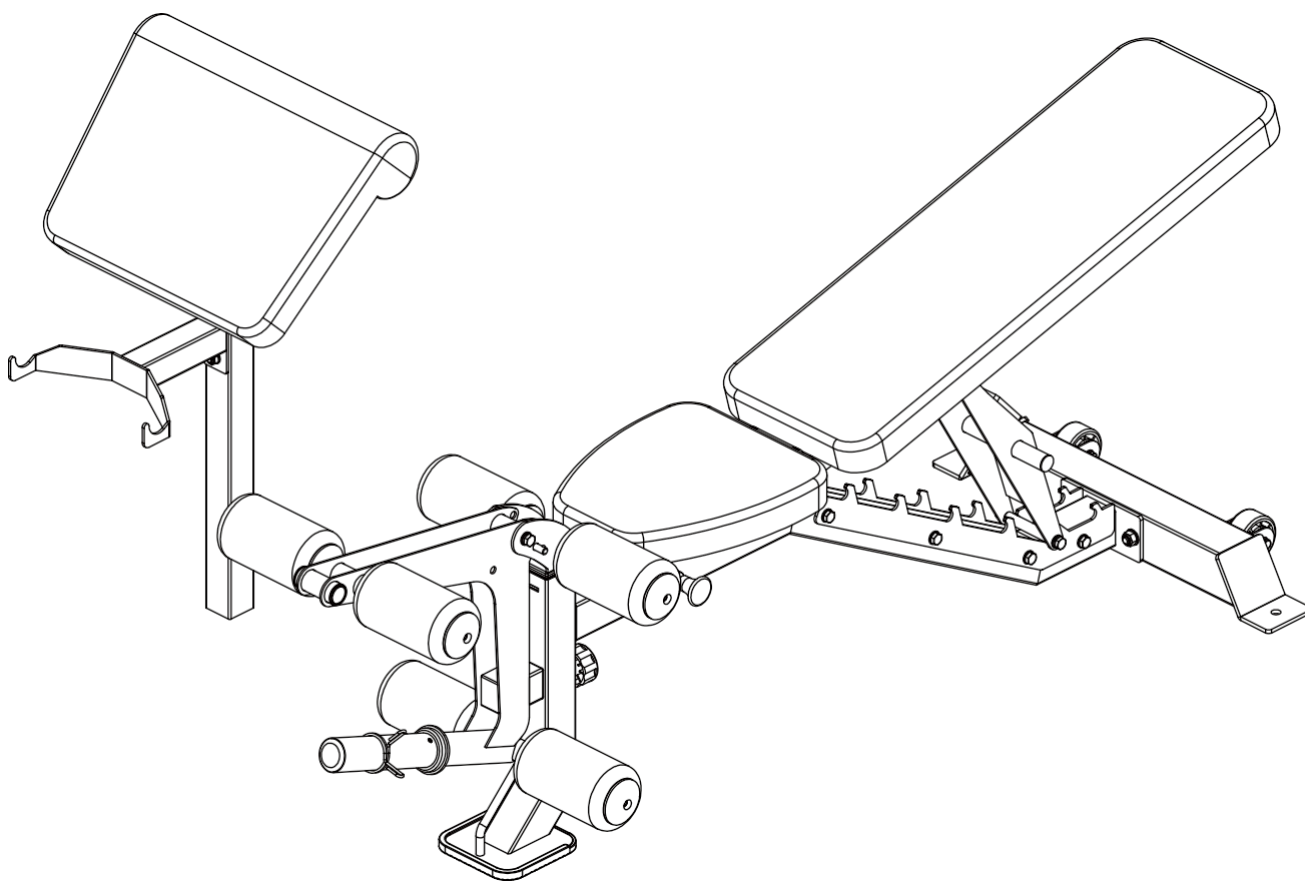


FORCE USA

FID BENCH S VYVÍJAČOM RÚK A NÔH



PRÍRUČKA MAJITEĽA | F-MR-FID-V2

OBSAH

Zoznam dielov	2-4
Montážny krok 1	5-8
Montážny krok 2	9-12
Krok montáže 3	13-14
Montážny krok 4	15-18
Krok montáže 5	19-20

ZOZNAM DIELOV

KLÚČOVÉ ČÍSLO	POPIS ČASTI	KVALITA
1	Montáž zadného spodného nosníka	1
2	Zostava rúrky hlavného nosníka	1
3	Podložka vodiacej tyče	2
4	Plochá podložka $\varphi 12$	2
5	Zaistovacia matica M12	2
6	Šesťhranná skrutka M10*120	2
7	Prevodová doska	2
8	Plochá podložka $\varphi 10$	19
9	Zaistovacia matica M10	10
10	Šesťhranná skrutka M10*80	4
11	Montáž sedadlovej rúrky	1
12	Montáž zadného vankúša	1
13	Montáž chrbtového vankúša	1
14	Hriadeľ s vonkajším závitom $\varphi 12 * M10 * 118$	1
15	Hriadeľ $\varphi 12 * 129,5 - M10$	1
16	Vankúš na sedenie	1
17	Zadný vankúš	1
18	Plochá podložka $\varphi 8$	13
19	Pružinová podložka $\varphi 8$	13
20	Šesťhranná skrutka M8*60	5
21	Zostava vnútornej vložky s výkopom	1
22	Montáž kopacieho rámu	1
23	Vnútorný penový uzáver $\varphi 70 * \varphi 27 * 12$	6
24	Vonkajší penový kryt $\varphi 70 * \varphi 9 * 14$	6
25	Pena $\varphi 25 * \varphi 100 * 175$	6
26	Skrutka so šesťhrannou hlavou M8*25	6

ZOZNAM DIELOV

KLÚČOVÉ ČÍSLO	POPIS ČASTI	KVALITA
27	Penová rúrka	3
28	Kolík v tvare T $\varnothing 10 \times 85$	1
29	Hriadeľ s vnútorným závitom $\varnothing 20 \times 57 - M10$	1
30	Pružinová podložka $\varnothing 10$	4
31	Šesťhranná skrutka M10*25	4
32	Olympijský obojok Lock Collar	1
33	Trubica na hrudný vankúš	1
34	Podporná rúrka na činky	1
35	Hrudný vankúš	1
36	Veľká plochá podložka $\varnothing 30 \times \varnothing 10 \times 3$	2
37	Šesťhranná skrutka M10*70	2
38	Šesťhranná skrutka M8*20	8
39	Pohyblivý valec	2
40	Zástrčka 50-60	1
41	Ťahací kolík M18*22* $\varnothing 10$	1
42	Ťahací kolík $\varnothing 12 \times M20 \times 75$	1
43	Kryt na nohy F150	1
44	Rúrková zástrčka $\varnothing 40 \times 80 \times 2$	2
45	Prášok Práškové puzdro $\varnothing 22 \times \varnothing 18 \times \varnothing 12,2 \times 15$	2
46	Gumová podložka na podporu chrbta	1
47	Rúrková zástrčka $\varnothing 25 \times 2$	2
48	Šesťhranná skrutka so zapustenou hlavou M6*16	4
49	Hriadeľ s vnútorným závitom $\varnothing 16 \times 95 - M12$	1
50	Redukčné puzdro $\varnothing 32 \times \varnothing 26 \times 25$	8
51	Gumová nárazová podložka $\varnothing 50 \times 50 \times 30$	1

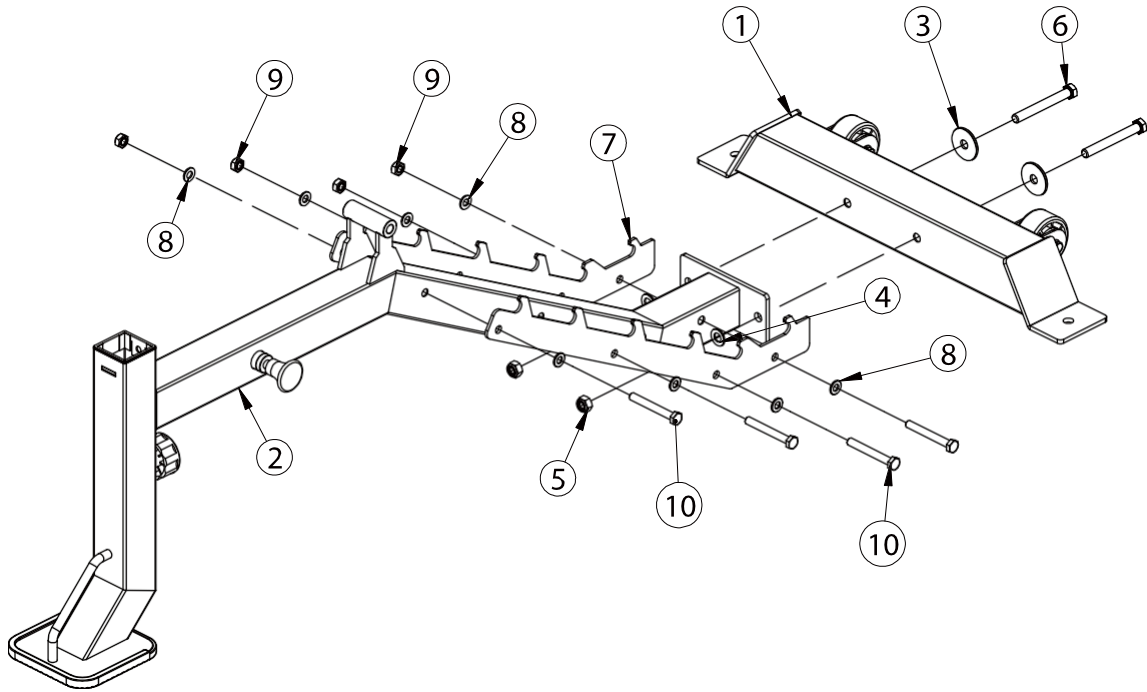
ZOZNAM DIELOV

KLÚČOVÉ ČÍSLO	POPIS ČASTI	KVALITA
52	Práškové puzdro $\varphi 32^* \varphi 29^* \varphi 20^* \varphi 18$	2
53	Šesťhranná nitovacia matica so zápusťou hlavou M10	1
54	Šesťhranná skrutka so zapustenou hlavou M10*30	1
55	Rukáv	1
56	Dvojvrstvá pružinová matica $\varphi 23$ -M8	6
57	Hriadeľ valčekového kolesa $\varphi 14,9^* 45$ -M8	2



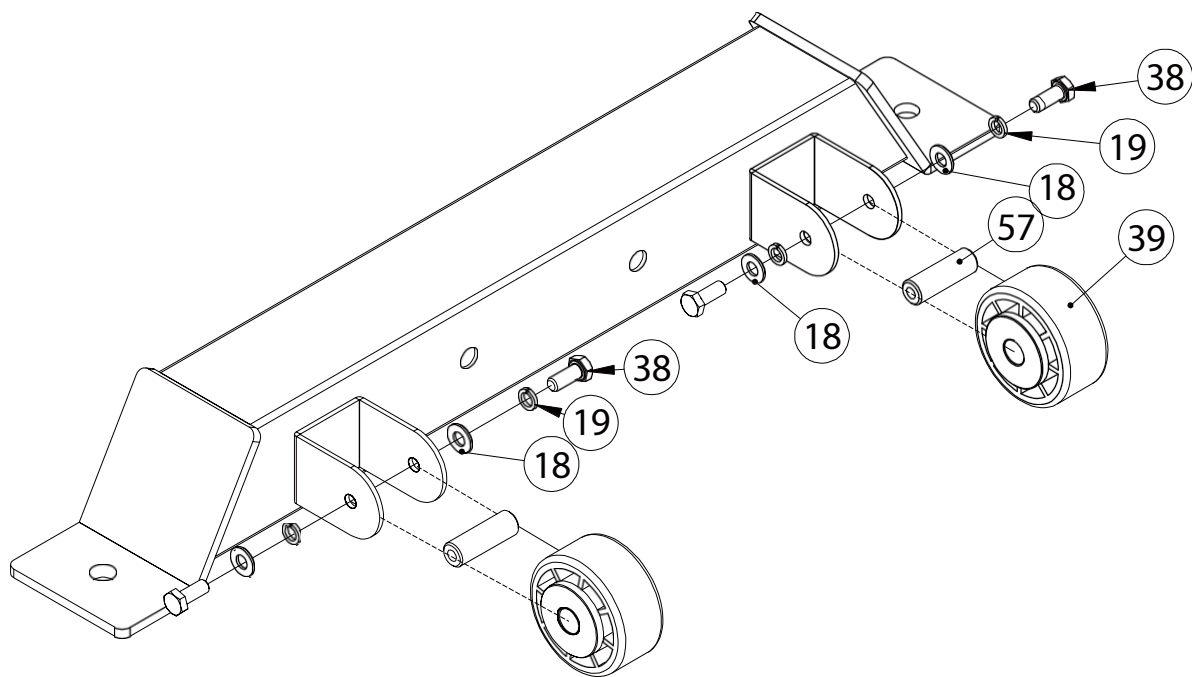
Meradlo dĺžky skrutky

KROK MONTÁŽE 1



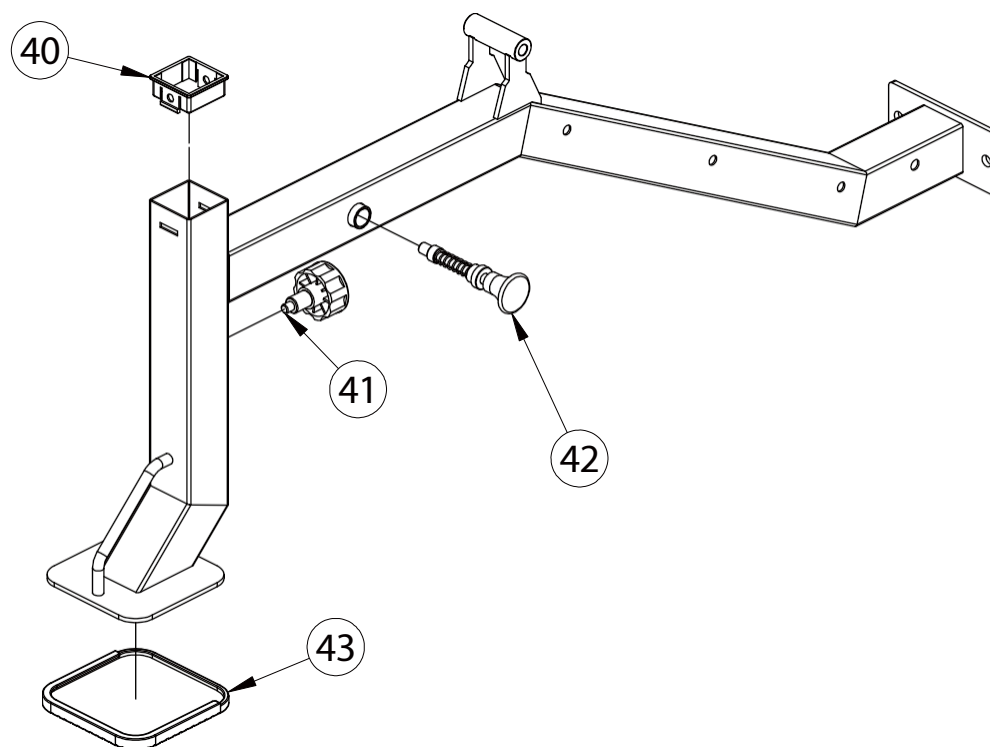
KLÚČOVÉ ČÍSLO	POPIS ČASTI	KVALITA
1	Montáž zadného spodného nosníka	1
2	Zostava rúrky hlavného nosníka	1
3	Podložka vodiacej tyče	2
4	Plochá podložka $\phi 12$	2
5	Zaistovacia matica M12	2
6	Šesťhranná skrutka M10*120	2
7	Prevodová doska	2
8	Plochá podložka $\phi 10$	8
9	Zaistovacia matica M10	4
10	Šesťhranná skrutka M10*80	4

MONTÁŽNÝ VÝKRES



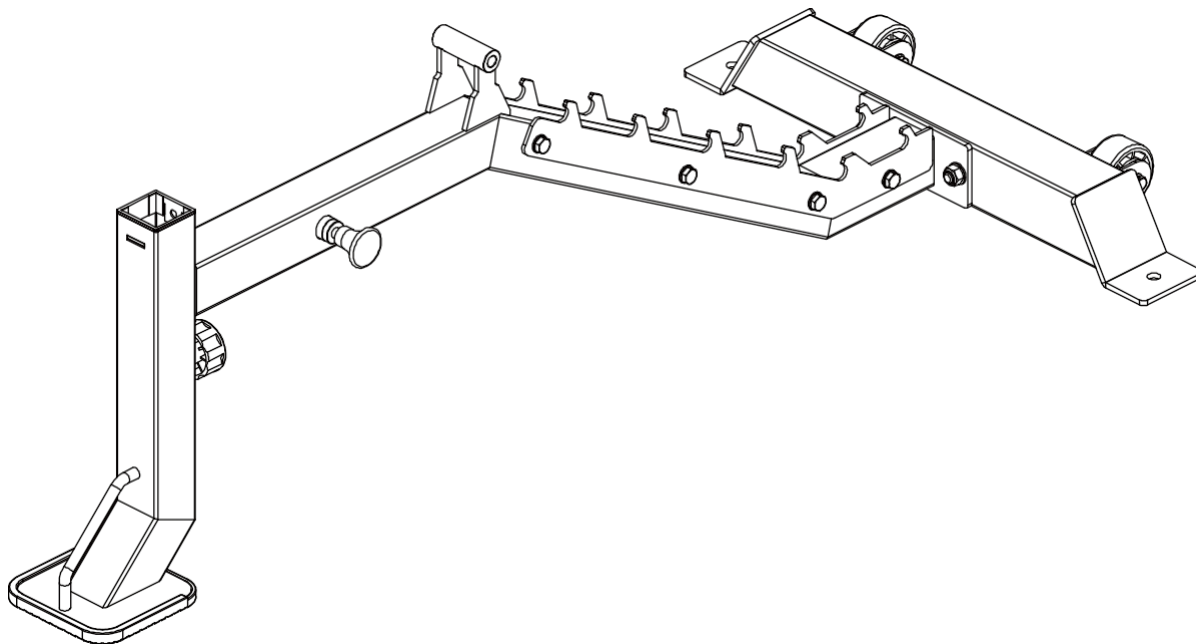
KLÍČOVÉ ČÍSLO	POPIS ČÁSTI	KVALITA
18	Plochá podložka $\varphi 8$	4
19	Pružinová podložka $\varphi 8$	4
38	Šesthranná skrutka M8*20	4
39	Pohyblivý valec	2
57	Hriadel' valčkového kola $\varphi 14,9 \times 45$ -M8	2

MONTÁŽNÝ VÝKRES



KLÍČOVÉ ČÍSLO	POPIS ČÁSTI	KVALITA
40	Zástrčka 50-60	1
41	Ťahací kolík M18*22*φ10	1
42	Ťahací kolík φ12*M20*75	1
43	Kryt na nohy F150	1

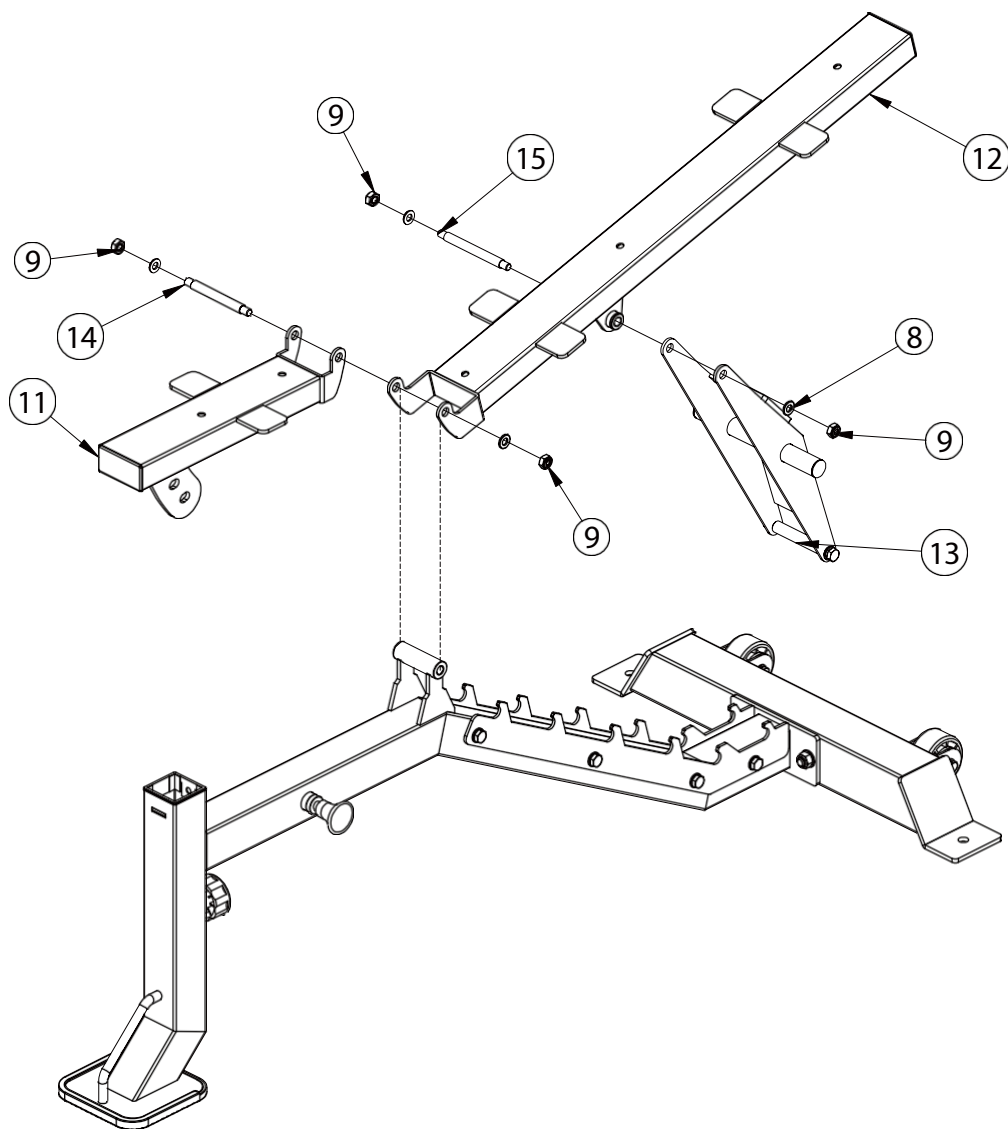
MONTÁŽNY VÝKRES



NÁVOD NA MONTÁŽ

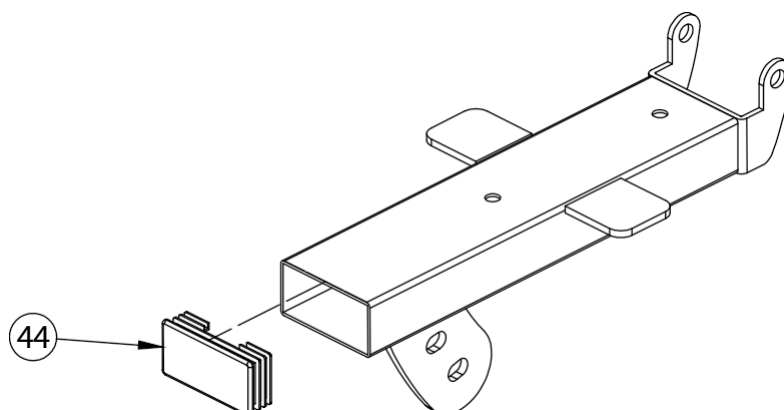
1. Spojte zostavu zadného spodného nosníka-1 a zostavu rúrky hlavného nosníka-2 pomocou šesťhrannej skrutky M10*120-6, plochej podložky $\phi 12-4$, podložky vodiacej tyče-3 a poistnej matice M12-5.
2. Prevodovú dosku-7 a zostavu hlavného nosníka-2 spojte pomocou šesťhrannej skrutky M10*80-10, plochej podložky $\phi 10-8$ a poistnej matice M8-9.

KROK MONTÁŽE 2

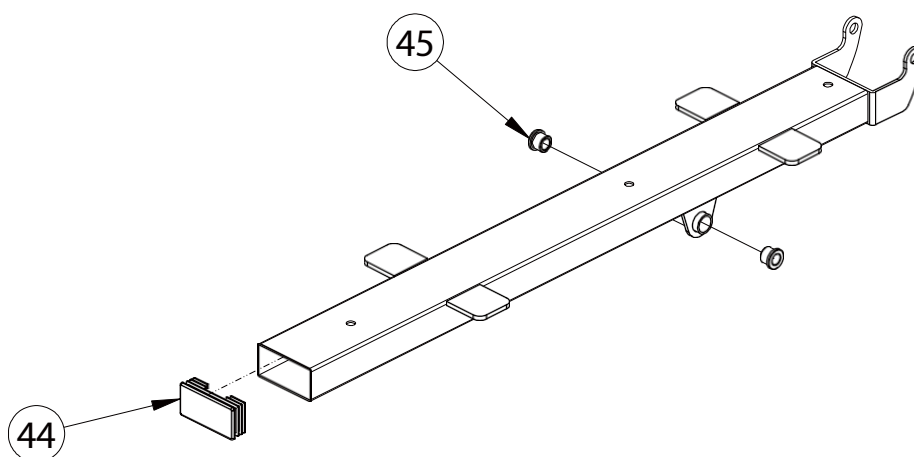


KLÚČOVÉ ČÍSLO	POPIS ČASTI	KVALITA
8	Plochá podložka $\varphi 10$	4
9	Zaistovacia matica M10	4
11	Montáž sedadlovej rúrky	1
12	Montáž zadného vankúša	1
13	Montáž chrbtového vankúša	1
14	Hriadeľ s vonkajším závitom $\varphi 12 * M10 * 118$	1
15	Hriadeľ $\varphi 12 * 129,5 - M10$	1

MONTÁŽNY VÝKRES

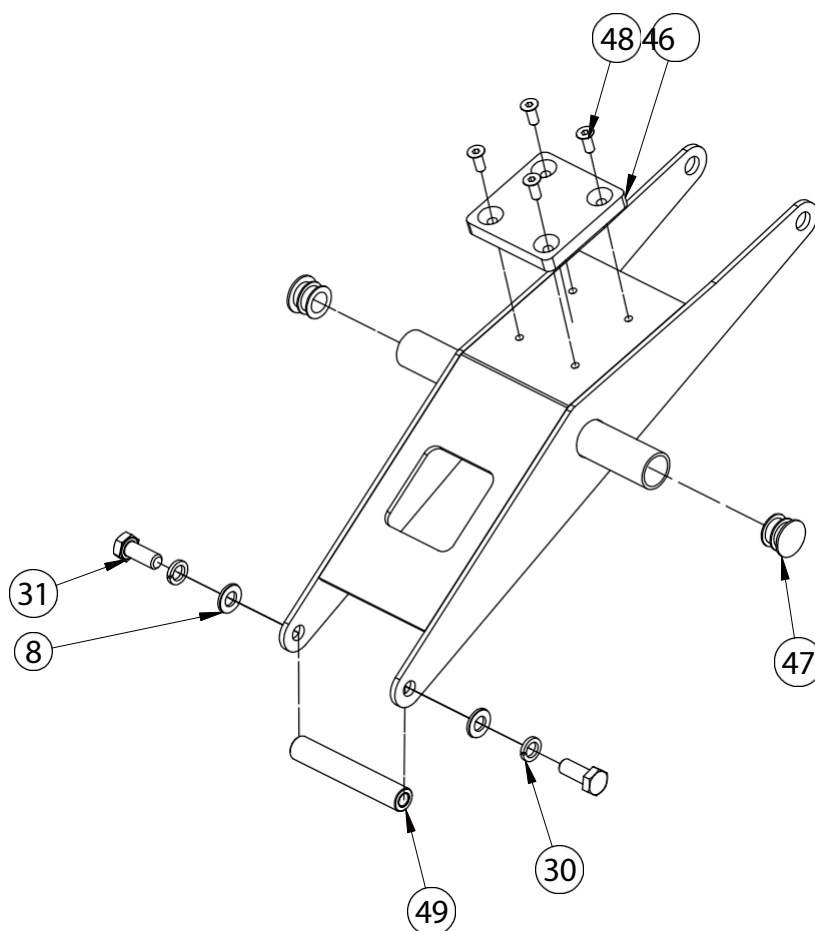


KLÚČOVÉ ČÍSLO	POPIS ČASTI	KVALITA
44	Rúrková zástrčka $\varnothing 40 \times 80 \times 2$	1



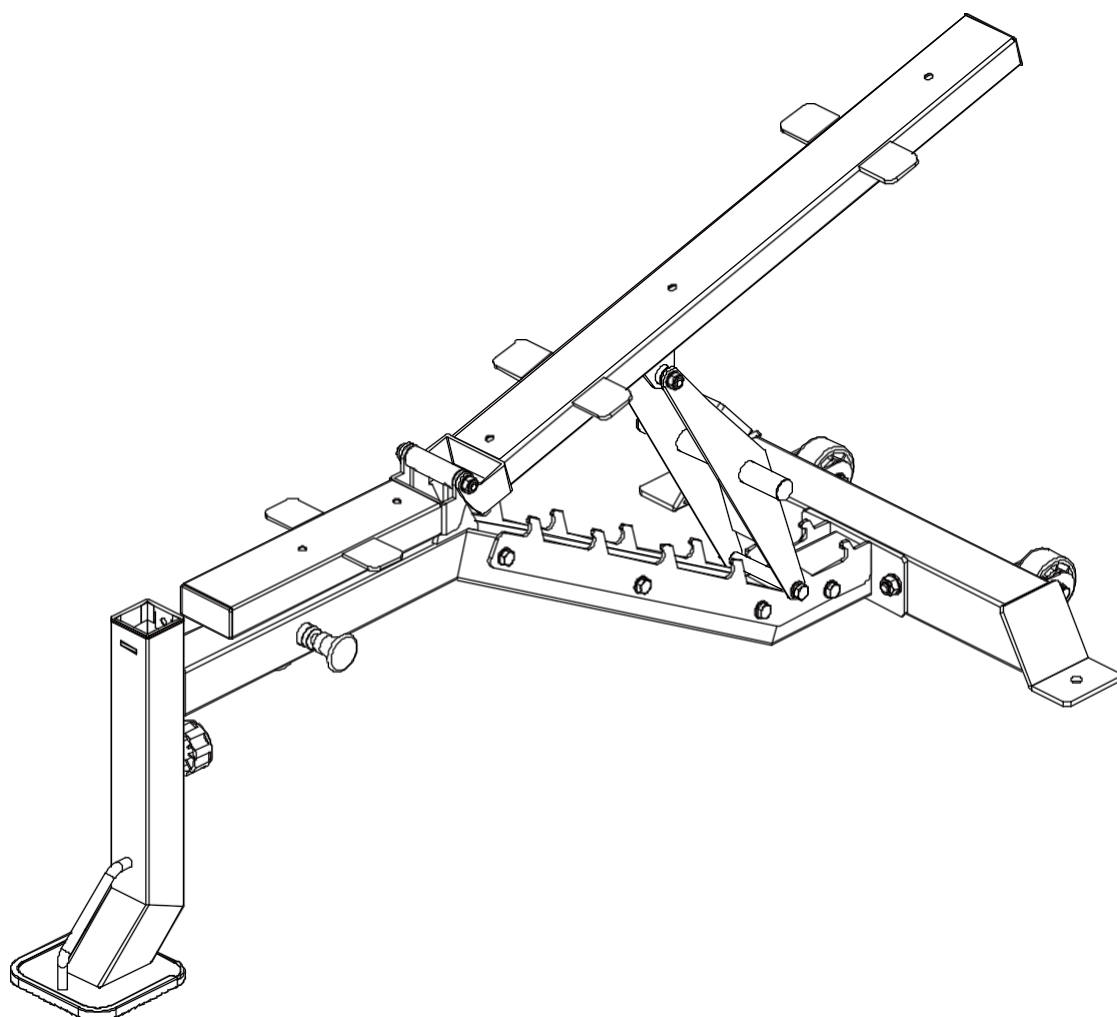
KLÚČOVÉ ČÍSLO	POPIS ČASTI	KVALITA
44	Rúrková zástrčka $\varnothing 40 \times 80 \times 2$	1
45	Prášok Práškové puzdro $\varnothing 22 \times \varnothing 18 \times \varnothing 12,2 \times 15$	2

MONTÁŽNY VÝKRES



KLÚČOVÉ ČÍSLO	POPIS ČASTI	KVALITA
8	Plochá podložka $\varnothing 10$	2
30	Pružinová podložka $\varnothing 10$	2
31	Šesťhranná skrutka M10*25	2
46	Gumová podložka na podporu chrbta	1
47	Rúrková zástrčka $\varnothing 25*2$	2
48	Šesťhranná skrutka so zapustenou hlavou M6*16	4
49	Hriadel' s vnútorným závitom $\varnothing 16*95$ -M12	1

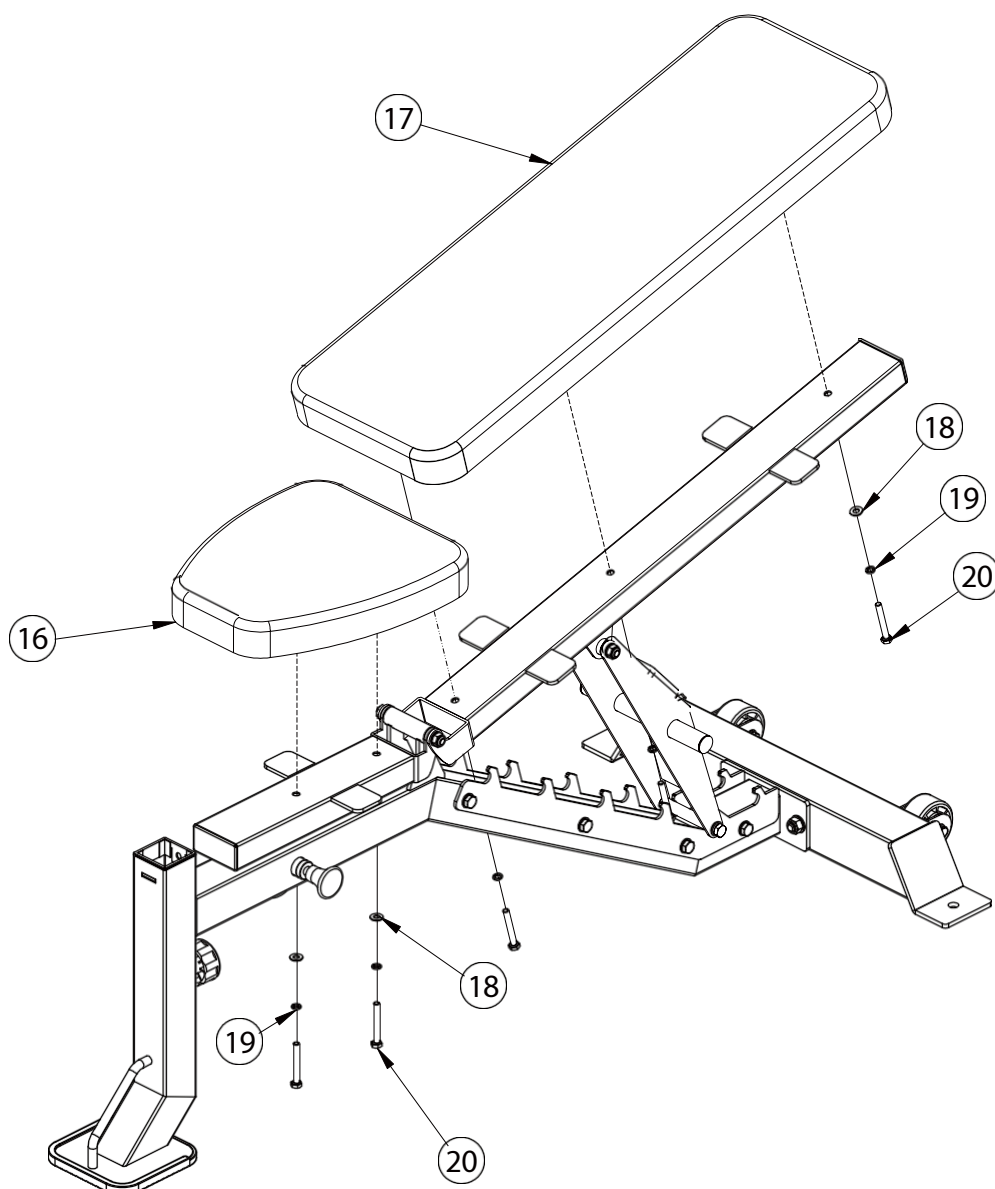
MONTÁŽNY VÝKRES



NÁVOD NA MONTÁŽ

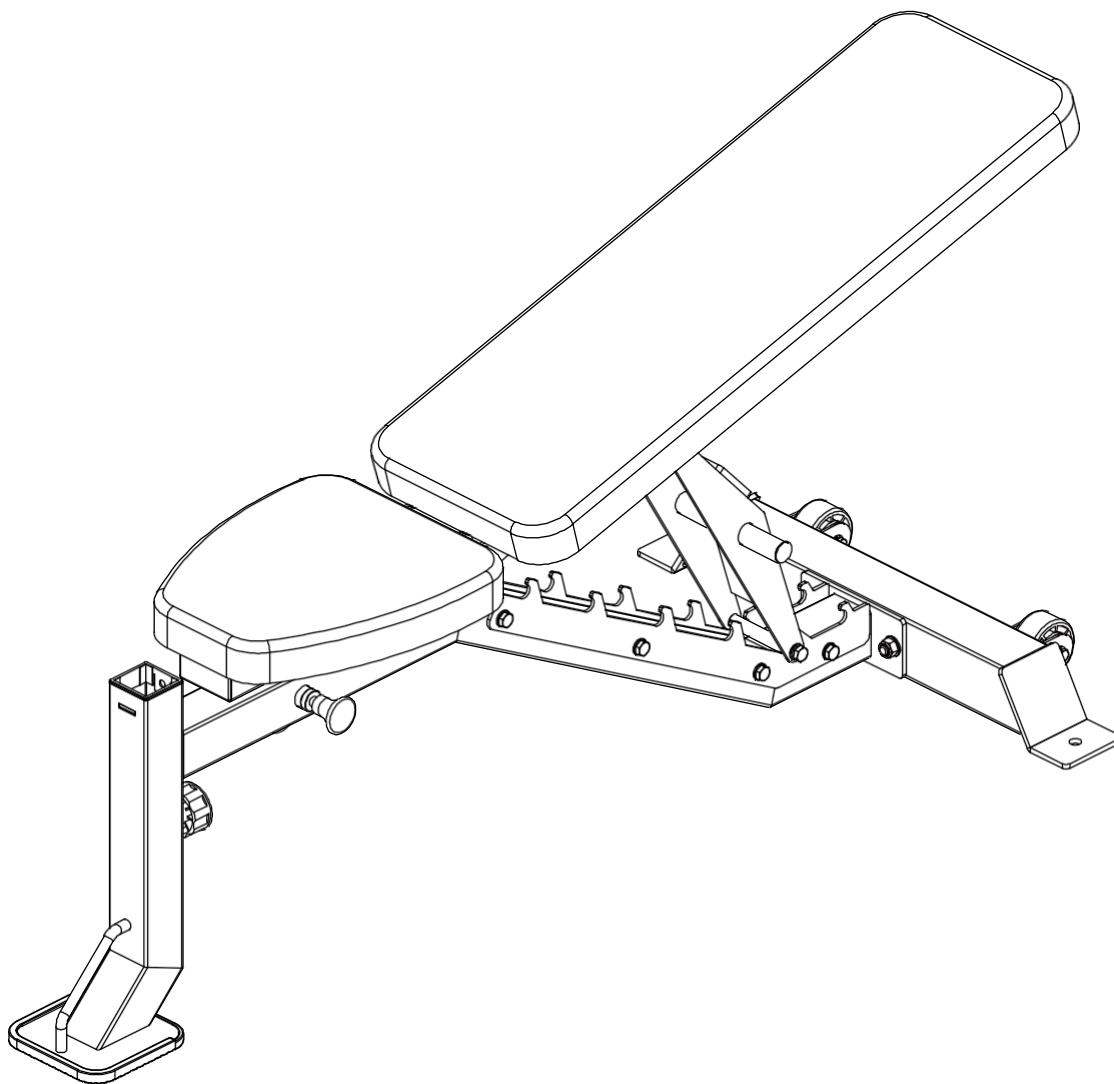
1. Pripevnite zostavu sedlovej rúrky-11 a zostavu zadného vankúša-12 na hlavný rám pomocou hriadeľa s vonkajším závitom $\varnothing 12 \times M10 \times 118-14$, plochej podložky $\varnothing 10-8$ a poistnej matice M8-9.
2. Spojte zostavu rúrky zadného vankúša-12 a zostavu opierky chrbta zadného vankúša-13 pomocou hriadeľa $\varnothing 12 \times 129,5-M10-15$, plochej podložky $\varnothing 10-8$ a poistnej matice M8-9.

KROK MONTÁŽE 3



KLÚČOVÉ ČÍSLO	POPIS ČASTI	KVALITA
16	Vankúš na sedenie	1
17	Zadný vankúš	1
18	Plochá podložka $\varnothing 8$	5
19	Pružinová podložka $\varnothing 8$	5
20	Šesťhranná skrutka M8*60	5

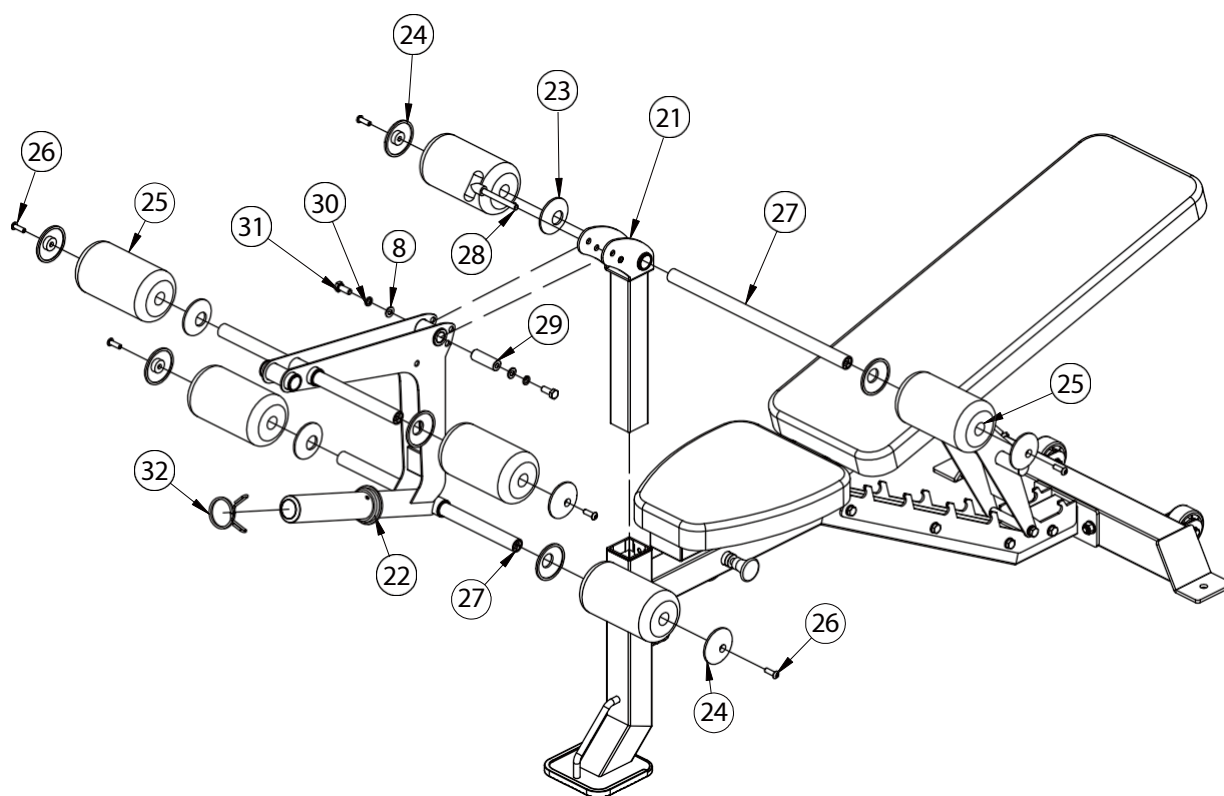
MONTÁŽNY VÝKRES



NÁVOD NA MONTÁŽ

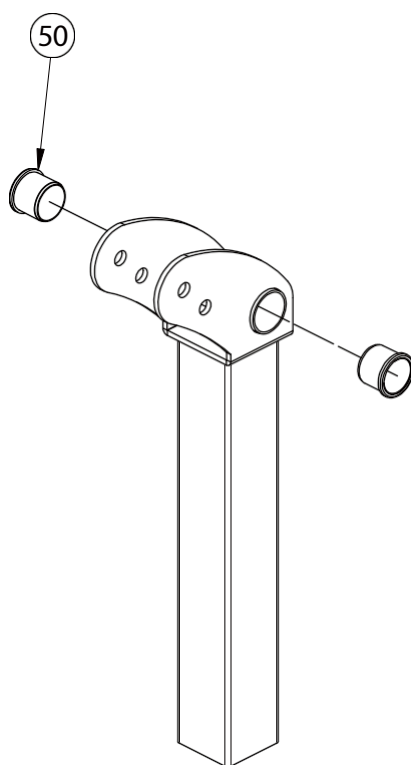
1. Sedák-16 a zadný vankúš-17 upevnite pomocou šesťhrannej skrutky M8*60-20, pružnej podložky $\varnothing 8-19$ a plochej podložky $\varnothing 8-18$.

KROK MONTÁŽE 4

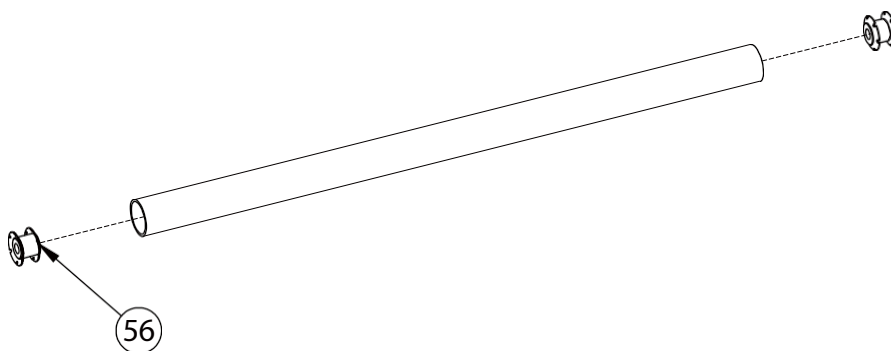


KLÍČOVÉ ČÍSLO	POPIS ČASTI	KVALITA
8	Plochá podložka $\varnothing 10$	2
21	Zostava vnútornej vložky s výkopom	1
22	Montáž kopacieho rámu	1
23	Vnútorný penový uzáver $\varnothing 70 * \varnothing 27 * 12$	6
24	Vonkajší penový kryt $\varnothing 70 * \varnothing 9 * 14$	6
25	Pena $\varnothing 25 * \varnothing 100 * 175$	6
26	Skrutka so šesťhrannou hlavou M8*25	6
27	Penová rúrka	3
28	Kolík v tvare T $\varnothing 10 * 85$	1
29	Hriadeľ s vnútorným závitom $\varnothing 20 * 57 - M10$	1
30	Pružinová podložka $\varnothing 10$	2
31	Šesťhranná skrutka M10*25	2
32	Olympijský obojek Lock Collar	1

MONTÁŽNY VÝKRES

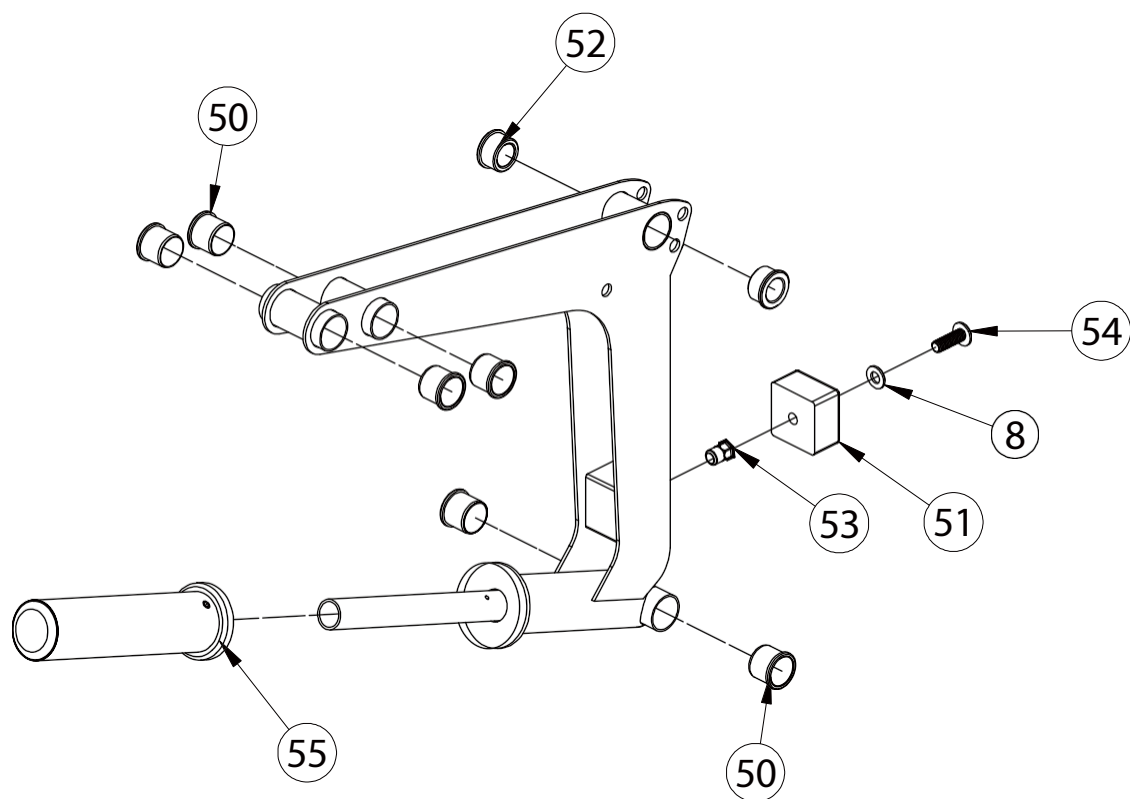


KLÚČOVÉ ČÍSLO	POPIS ČASTI	KVALITA
50	Redukčné puzdro $\varnothing 32 * \varnothing 26 * 25$	2



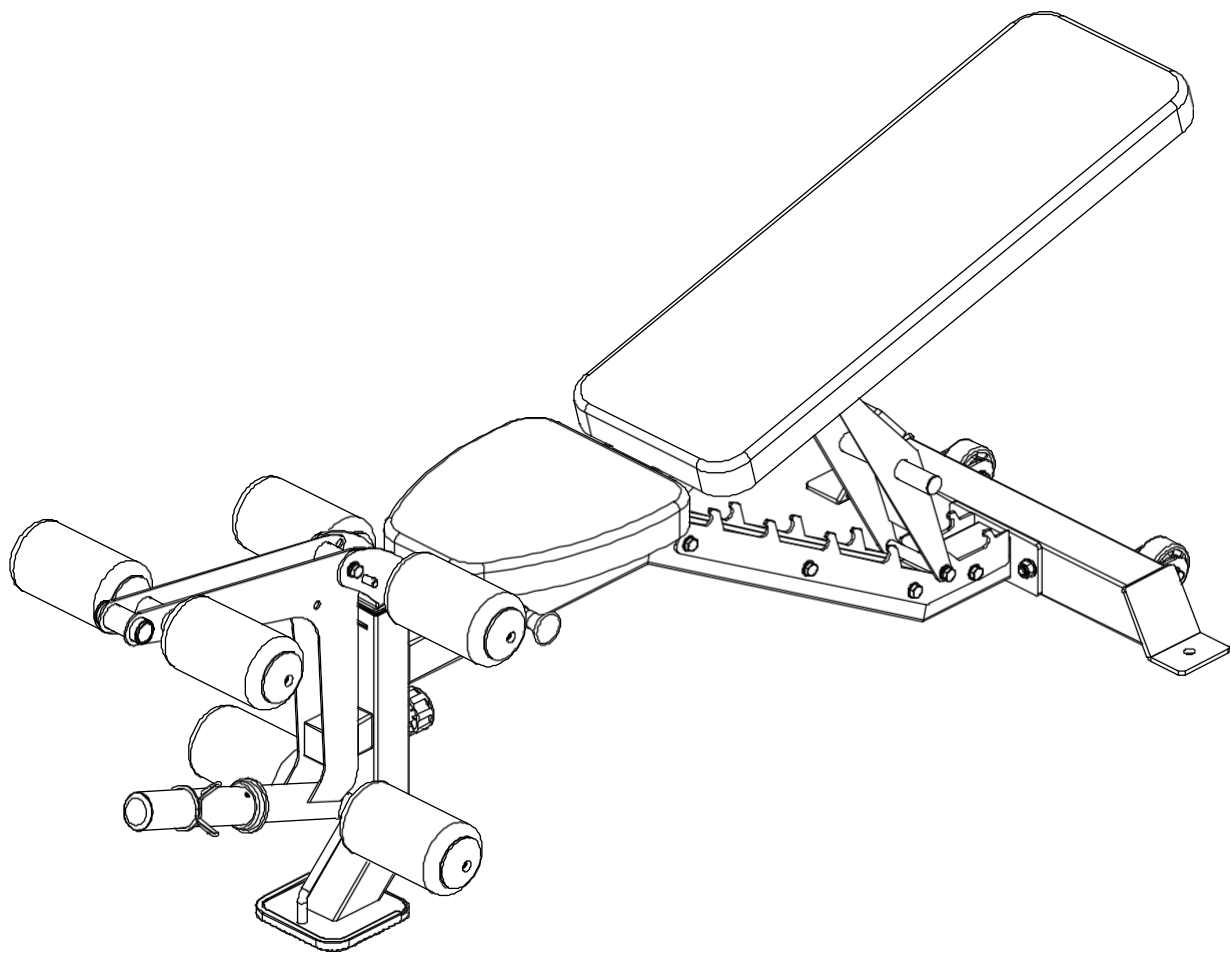
KLÚČOVÉ ČÍSLO	POPIS ČASTI	KVALITA
56	Dvojvrstvá pružinová matica $\varnothing 23 - M8$	2

MONTÁŽNY VÝKRES



KLÚČOVÉ ČÍSLO	POPIS ČASTI	KVALITA
8	Plochá podložka $\varnothing 10$	1
50	Redukčné puzdro $\varnothing 32 * \varnothing 26 * 25$	6
51	Gumová nárazová podložka $\varnothing 50 * 50 * 30$	1
52	Práškové puzdro $\varnothing 32 * \varnothing 29 * \varnothing 20 * \varnothing 18$	2
53	Šesťhranná nitovacia matica so zápusťou hlavou M10	1
54	Šesťhranná skrutka so zapustenou hlavou M10*30	1
55	Rukáv	1

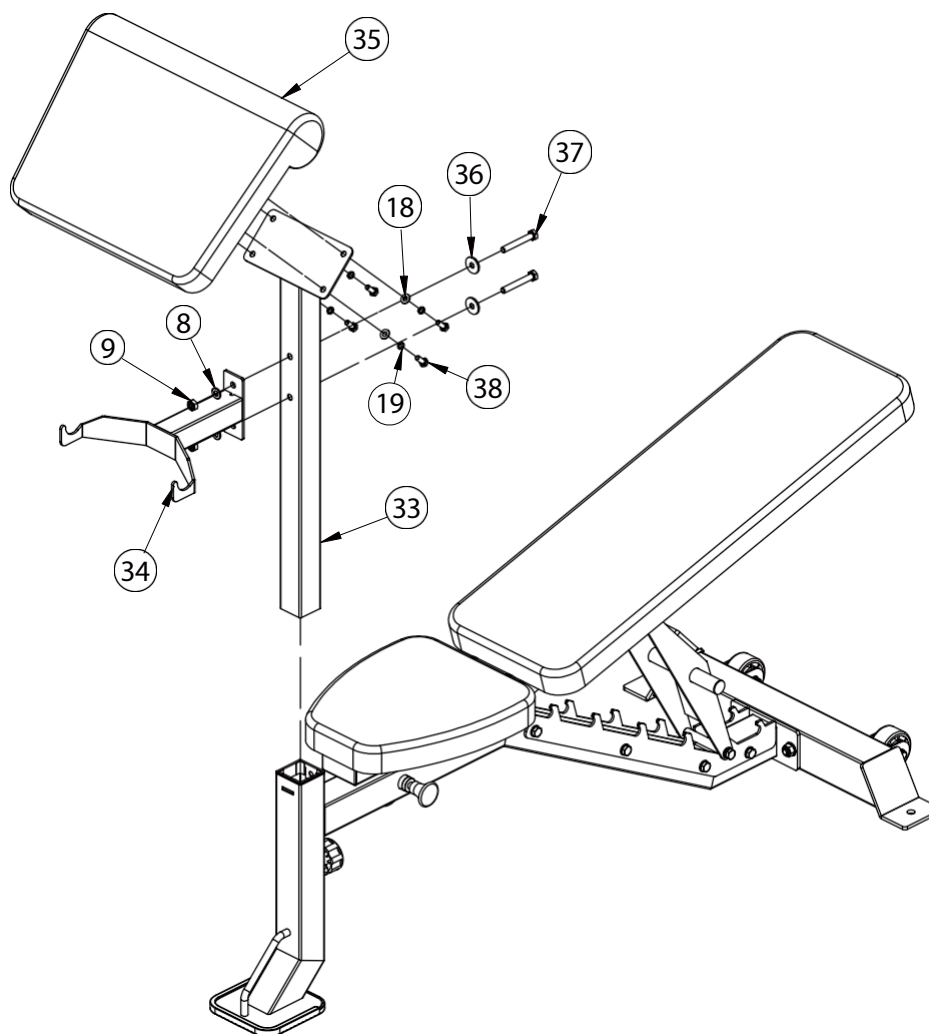
MONTÁŽNY VÝKRES



NÁVOD NA MONTÁŽ

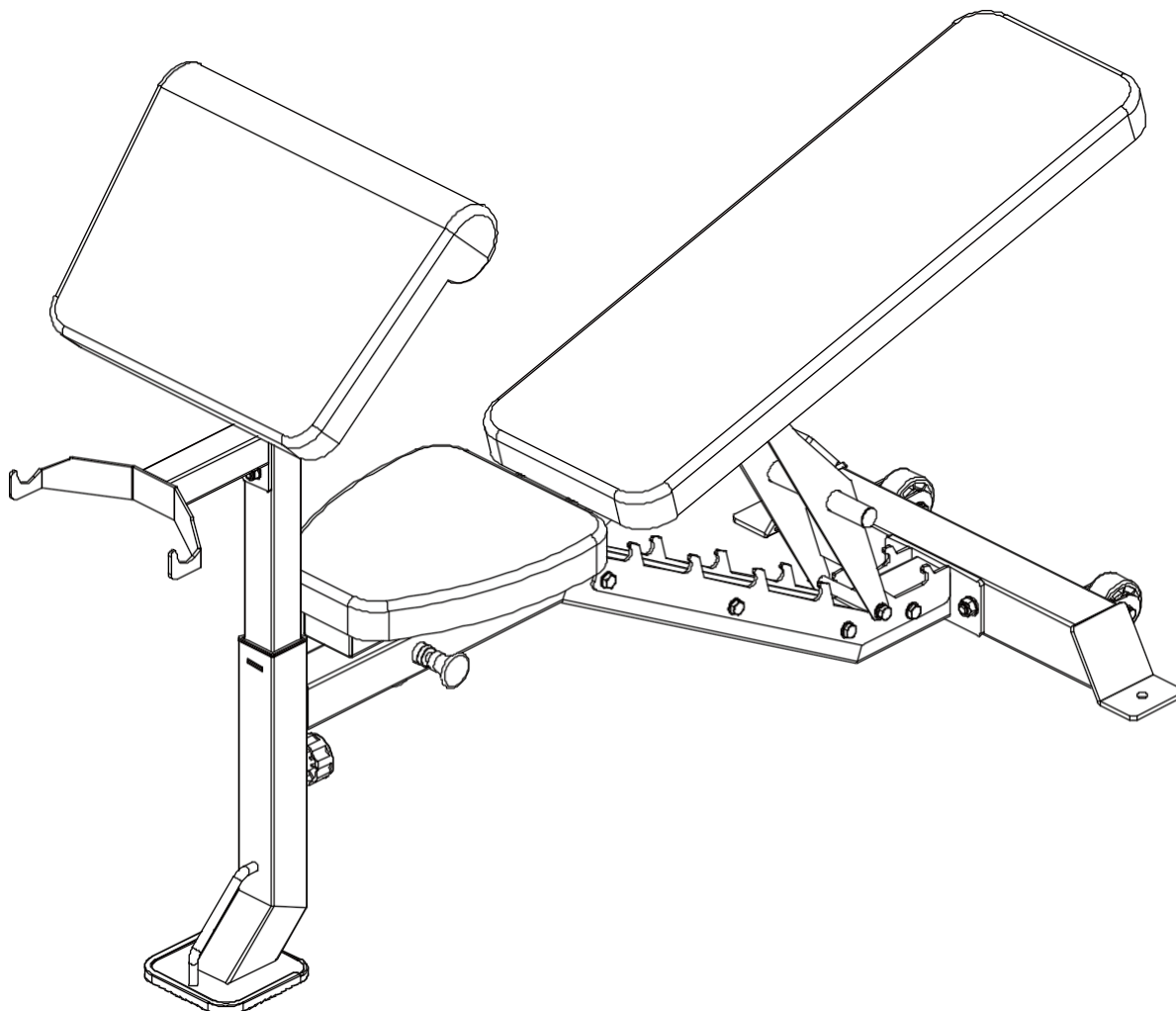
1. Spojte zostavu vnútornej vložky kopačky-21 a zostavu rámu kopačky-22 pomocou šesťhrannej skrutky M10*25-31, pružnej podložky $\varnothing 10-30$, plochej podložky $\varnothing 10-8$ a hriadeľa s vnútorným závitom $\varnothing 20*57-M10-29$.
2. Pripevnite penu-25 a penovú trubicu-27 na zostavu vnútornej vložky kopačky-21 a zostavu rámu kopačky-22 pomocou skrutky so šesťhrannou hlavou M8*25 s gombíkovou hlavou-26, vnútorného krytu peny-23 a vonkajšieho krytu peny-24.
3. Nainštalujte olympijský zámok 32 na zostavu rámu 22.

KROK MONTÁŽE 5



KLÍČOVÉ ČÍSLO	POPIS ČASTI	KVALITA
8	Plochá podložka $\varnothing 10$	2
9	Zaistovacia matica M10	2
18	Plochá podložka $\varnothing 8$	4
19	Pružinová podložka $\varnothing 8$	4
33	Trubica na hrudný vankúš	1
34	Podporná rúrka na činky	1
35	Hrudný vankúš	1
36	Veľká plochá podložka $\varnothing 30 * \varnothing 10 * 3$	2
37	Šesťhranná skrutka M10*70	2
38	Šesťhranná skrutka M8*20	4

MONTÁŽNY VÝKRES



NÁVOD NA MONTÁŽ

1. Pripojte rúrku hrudného vankúša-33 a podpornú rúrku činky-34 pomocou šesťhrannej skrutky M10*70-37, veľkej plochej podložky-36, plochej podložky ϕ 10-8 a poistnej matice M8-9.
2. Pripevnite hrudný vankúš-35 na rúrku hrudného vankúša-33 pomocou šesťhrannej skrutky M8*20-38, pružnej podložky ϕ 8-19 a plochej podložky ϕ 8-18.