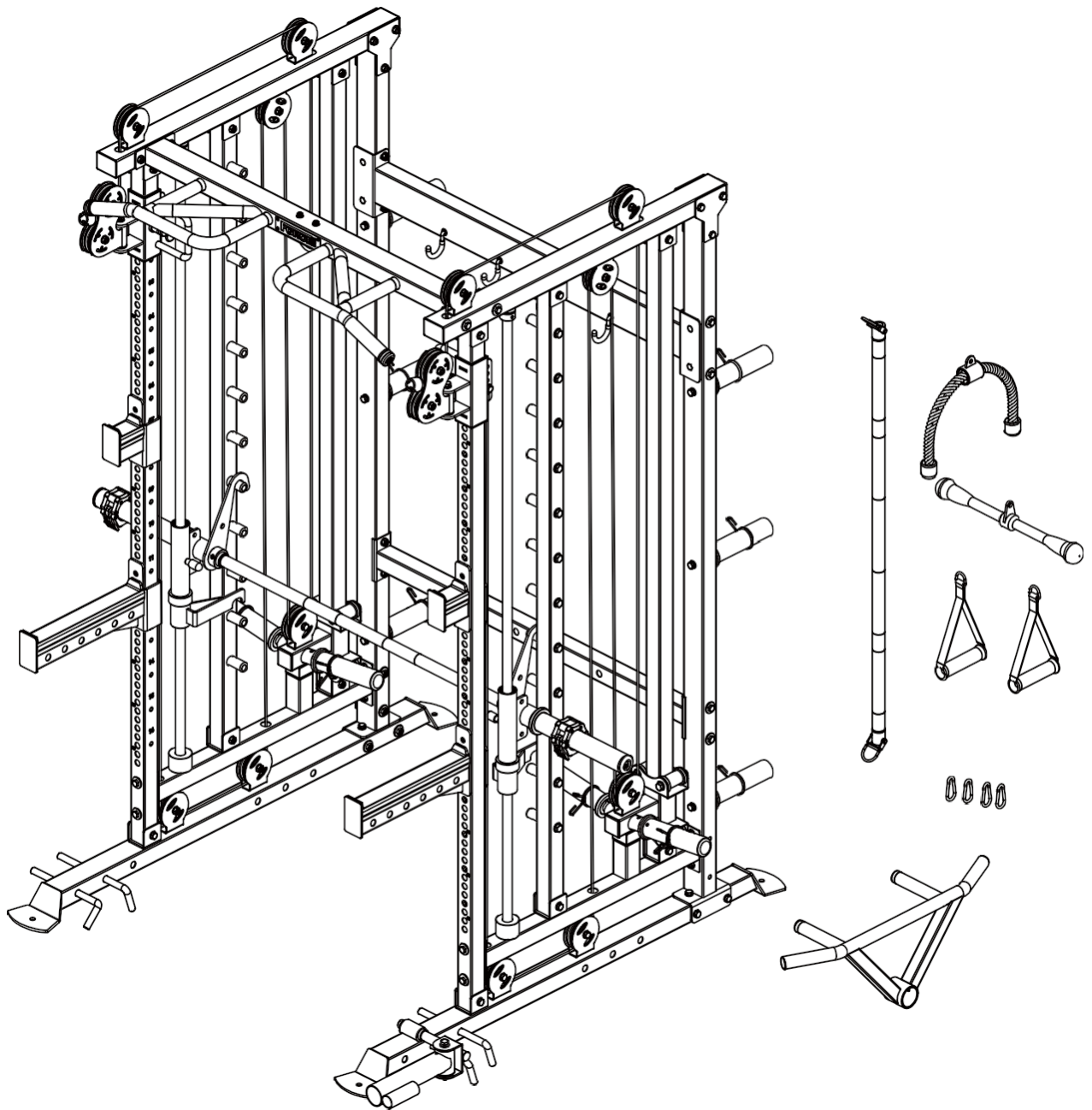


FORCE USA

G3-V2



PRÍRUČKA MAJITEĽA | F-G3-V2

OBSAH

Zoznam dielov	2-6
Kreslenie dielov	7-11
Montážny krok 1	12-15
Montážny krok 2	16-20
Krok montáže 3	21-24
Montážny krok 4	25-28
Krok montáže 5	29-34
Montážny krok 6	35-38
Montážny krok 7	39-40
Montážny krok 8	41-44
Krok montáže 9	45-51
Kreslenie príloh	52-53

ZOZNAM DIELOV

KLÚČOVÉ ČÍSLO	POPIS ČASTI	KVALITA
1	Zemná rúrka - pravá časť zostavy	1
2	Zemná rúrka - ľavá časť zostavy	1
3	Zadná stojaca rúrka - pravá	1
4	Zadná stojaca rúrka - ľavá	1
5	Späť dole Odkazová rúrka	1
6	Záložné prepojenie Tube	1
7	Šesťhranná skrutka M10*25	10
8	Plochá podložka $\Phi 10$	118
9	Pružná podložka $\Phi 10$	14
10	Šesťhranná skrutka M10*70	24
11	Veľká plochá podložka $\Phi 30 * \Phi 10 * 3$	30
12	Zaisťovacia matica M10	66
13	Šesťhranná skrutka M10*90	18
14	Montážna časť spojovacej rúrky	2
15	Predná stojaca rúra - pravá	1
16	Predná stojaca rúra - ľavá	1
17	Posuvný rám - pravá montážna časť	1
18	Posuvný rám - ľavá montážna časť	1
19	Montáž spojovacej rúrky na strane hore	2
20	Upevňovacia doska	4
21	Montážna časť rámu brady nahor	1
22	Šesťhranná skrutka M10*95	6
23	Stredná stojaca rúra	2
24	Časť zostavy stojanového rámu	2
25	Časť zostavy rámu výťahu	2
26	Bezpečnostný hák - pravá montážna časť	1
27	Gumový blok $\Phi 60 * \Phi 26 * 25$	2
28	Posuvné puzdro Montážna časť	2

ZOZNAM DIELOV

KLÚČOVÉ ČÍSLO	POPIS ČASTI	KVALITA
29	Montážna časť tyče na činky	1
30	Gumový blok $\Phi 60 \times \Phi 27 \times 42$	2
31	Bezpečnostný hák - ľavá montážna časť	1
32	Vodiaca tyč $\Phi 25 \times 1850$	2
33	Objímka zámku vodiacej tyče $\Phi 40 \times 35$	2
34	Skrutka so šesťhrannou hlavou M8*10	2
35	Zostava zdvíhacích tyčí Časť	4
36	Obojok na zapínanie $\Phi 50$	10
37	Obal na tyč na činky	2
38	Obojok svorky	2
39	Skrutky so šesťhrannou hlavou M12*40	2
40	Pružinová podložka $\Phi 12$	4
41	Skrutka so šesťhrannou hlavou M8*10	4
42	Kábel	2
43	Pohár na tyč na činky	1
44	Montážny diel háku	4
45	Zostava držiaka činky časť	6
46	Šesťhranná skrutka M10*20	6
47	Plochá podložka $\Phi 8$	6
48	Zaist'ovacia matica M8	6
49	Pravá časť bezpečnostnej zostavy	1
50	Ľavá časť bezpečnostnej zostavy	1
51	Montážny diel Core Trainer	1
52	Pravá časť zostavy J-háku	1
53	Zostava ľavého J-háku Časť	1
54	Pásový kolík $\Phi 17 \times 250 \times 771$	4
55	Dlhá rovná tyč	1
56	Krátka rovná tyč	1

ZOZNAM DIELOV

KĽÚČOVÉ ČÍSLO	POPIS ČASTI	KVALITA
57	Tricepsov \acute{e} lano	1
58	Plastov \acute{a} rukov \acute{a} ť	2
59	Zostava zdv \acute{i} hacej rukov \acute{a} te \acute{C} asť	1
60	Karab \acute{i} na	4
61	Uzem \acute{n} ovacia r \acute{u} rka vpravo	1
62	Kladka Φ 92	16
63	Šesťhrann \acute{a} skrutka M10*45	16
64	Pozemnn \acute{a} r \acute{u} rka - ľav \acute{a}	1
65	Odkazov \acute{a} r \acute{u} rka	2
66	Štvorcov \acute{y} gumov \acute{y} blok Φ 50*50*30	2
67	Šesťhrann \acute{a} nitovacia matica so z \acute{a} pustnou hlavou M10	2
68	Skrutki so šesťhrannou hlavou M10*35	2
69	Posuvn \acute{y} r \acute{a} m - ľav \acute{y}	1
70	Reduk \acute{c} n \acute{a} obj \acute{i} mka 50-60	4
71	Hlin \acute{i} kov \acute{y} kol \acute{i} k	2
72	Dr \acute{z} iak kladky	2
73	Alex Sleeve	4
74	Alex	2
75	Posuvn \acute{y} r \acute{a} m vpravo	1
76	R \acute{u} rkov \acute{a} z \acute{a} tka Φ 50*70*1,5	4
77	R \acute{u} rka prepojenia nahor	2
78	R \acute{a} m \acute{c} ek na bradu hore	1
79	Kryt ty \acute{c} e Φ 38* Φ 32*130	2
80	H \acute{a} \acute{c} ik v tvare U	1
81	Okr \acute{u} hla r \acute{u} rkov \acute{a} z \acute{a} str \acute{c} ka Φ 32*1,5	8
82	Dvojvrstvov \acute{y} pru \acute{z} inov \acute{y} orech	2
83	Kr \acute{i} žov \acute{a} skrutka so z \acute{a} pustenou hlavou M10*25	2

ZOZNAM

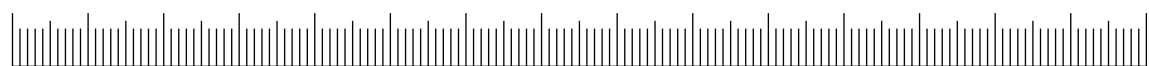
84	Upevňovacia tyčok $\Phi 38 \times 32 \times 32$	2
----	-------------------------------------------------	---

ZOZNAM DIELOV

KLÚČOVÉ ČÍSLO	POPIS ČASTI	KVALITA
85	FORCEUSA LOGO Doska 1	1
86	Ploché nity s okrúhlou hlavou 4*10 4	4
87	Stojanový rám 2	2
88	Šesťhranná skrutka M12*25 26	26
89	Držiak tyče na činky 24	24
90	Plochá podložka Φ 12 42	42
91	Rám v tvare U 2	2
92	Rúrková zátka Φ 50*50*2 2	2
93	50 valček na rúrky 8	8
94	Šesťhranná skrutka M12*90 8	8
95	Zaisťovacia matica M12 8	8
96	Tyč na činky 1	1
97	Skrutky so šesťhrannou hlavou M6*16 4	4
98	Háčik vpravo 1	1
99	Vnútoraná tyč činky Φ 25*1857 1	1
100	Pružná podložka Φ 6 4	4
101	Háčik vľavo 1	1
102	Posuvné puzdro 1	1
103	Gumový kryt 1	1
104	Lineárne ložisko 2	2
105	Ložisko 6005 6	6
106	Zacvakávací krúžok 4	4
107	Bezpečnostný hák - ľavý 8	8
108	Bezpečnostný hák - pravý 1	1
109	Upevňovací krúžok Φ 60*27 1	1
110	Vonkajšie puzdro Φ 49,5*0,6 2	2
111	Koncový uzáver Φ 50*37 2	2
112	Vnútoromé puzdro Φ 48*2,5 2	2

ZOZNAM DIELOV

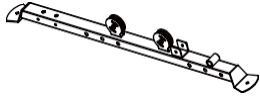
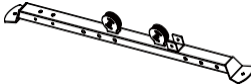
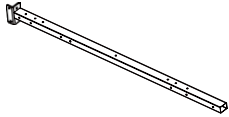
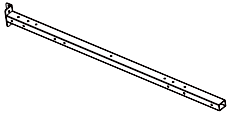
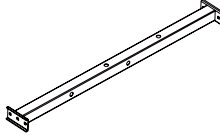
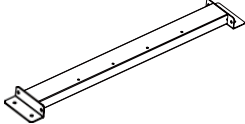
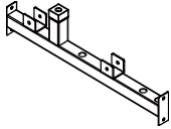


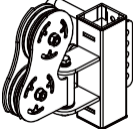
KLÚČOVÉ ČÍSLO	POPIS ČASTI	KVALITA
113	Gumový krúžok $\Phi 70 \times \Phi 50 \times \Phi 10$	2
114	Zdvíhacia tyč	4
115	210 Rukáv	10
116	Držiak na činky	6
117	Štyri šrapnelové matice $\Phi 23$ -M10 Štyri šrapnelové matice	6
118	Háčik	4
119	Kryt háku $\Phi 8 \times 100$	4
120	Gumový kryt háčika J	2
121	Pravý J-hák	1
122	Ľavý J-hák	1
123	Správna bezpečnosť	1
124	Bezpečnostný gumový kryt	2
125	Bezpečnosť vľavo	1
126	Držiak Core Trainer	1
127	Prášková metalurgia $\Phi 50 \times \Phi 47 \times \Phi 25 \times \Phi 15$	2
128	Koncový uzáver okrúhlejš rúrky $\Phi 25 \times 2$	1
129	Trubica Core Trainer Tube	1
130	Os s vnútorným závitom $\Phi 25 \times 77 \times M12$	1
131	Náprava $\Phi 25 \times 86$	1
132	Limitný hriadeľ $\Phi 22 \times 39,5$	1
133	Limit vpravo $\Phi 25 \times \Phi 20 \times 5$	1
134	Zdvíhacia rukoväť	1



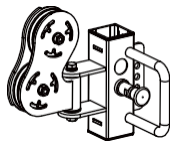
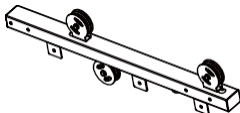
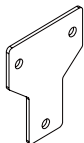
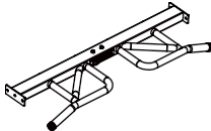

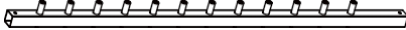

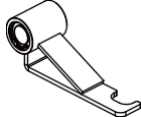
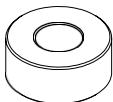
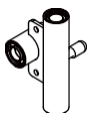
0 1 2 3 4 5 6 7 8 9 10 11 12 13 14 15 cm

Meradlo dĺžky skrutky



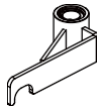
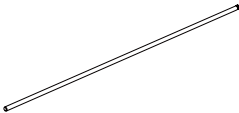

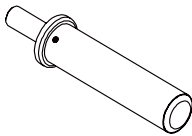

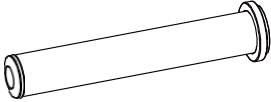
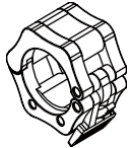
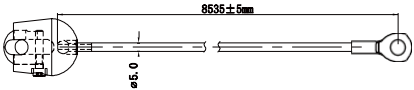
KRESLENIE DIELOV

ČÍSLO	ČÍSLO	POPIS DIELU	QTY	ČASŤ OBRÁZOK
61	BK-3103-0100	Uzemňovacia rúrka vpravo	1	
64	BK-3103-0200	Pozemná rúrka - ľavá	1	
3	BK-3103-0300	Zadná stojaca rúrka - pravá	1	
4	BK-3103-0400	Zadná stojaca rúrka - ľavá	1	
5	BK-3103-0500	Späť dole Odkazová rúrka	1	
6	BK-3103-0600	Záložné prepojenie Tube	1	
14	BK-3103-07	Montážna časť spojovacej rúrky	2	
15	BK-3103-0800	Predná stojaca rúra - pravá	1	
16	BK-3103-0900	Predná stojaca rúra - ľavá	1	
17	BK-3102-10	Posuvný rám - pravá montážna časť	1	

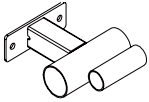
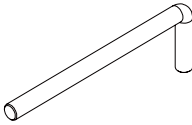
KRESLENIE DIELOV

ČÍSLO	ČÍSLO	POPIS DIELU	QTY	ČASŤ OBRÁZOK
18	BK-3102-11	Posuvný rám - ľavá montážna časť	1	
19	BK-3103-10	Montáž spojovacej rúrky na strane hore	2	
20	BK-3103-1100	Upevňovacia doska	4	
21	BK-3103-12	Montážna časť rámu brady nahor	1	
23	BK-3103-1300	Stredná stojaca rúra	2	
24	BK-3103-14	Časť zostavy stojanového rámu	2	
25	BK-3103-15	Časť zostavy rámu výťahu	2	
26	BK-3000-80	Bezpečnostný hák - pravá montážna časť	1	
27	JH-02004	Gumový blok	2	
28	BK-3000-81	Posuvné puzdro Montážna časť	2	

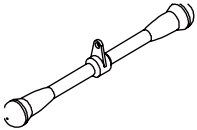


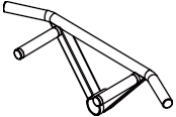


KRESLENIE DIELOV

ČÍSLO	ČÍSLO	POPIS DIELU	QTY	ČASŤ OBRÁZOK
29	BK-3070-90	Montážna časť tyče na činky	1	
30	JH-02006	Gumový blok	2	
31	BK-3000-82	Bezpečnostný hák - ľavá montážna časť	1	
32	BK-3000B-2501	Vodiaca tyč	2	
33	BK-3000B-0600	Objímka zámku vodiacej tyče	2	
35	BK-3102-15	Zostava zdvíhacích tyčí Časť	4	
36	HDJ-01001	Obojok Snap Collar	10	
37	BK-3000-83	Obal na tyč na činky	2	
38	GLK-001	Obojok svorky	2	
42	BK-3103-GSS	Kábel GSS	2	

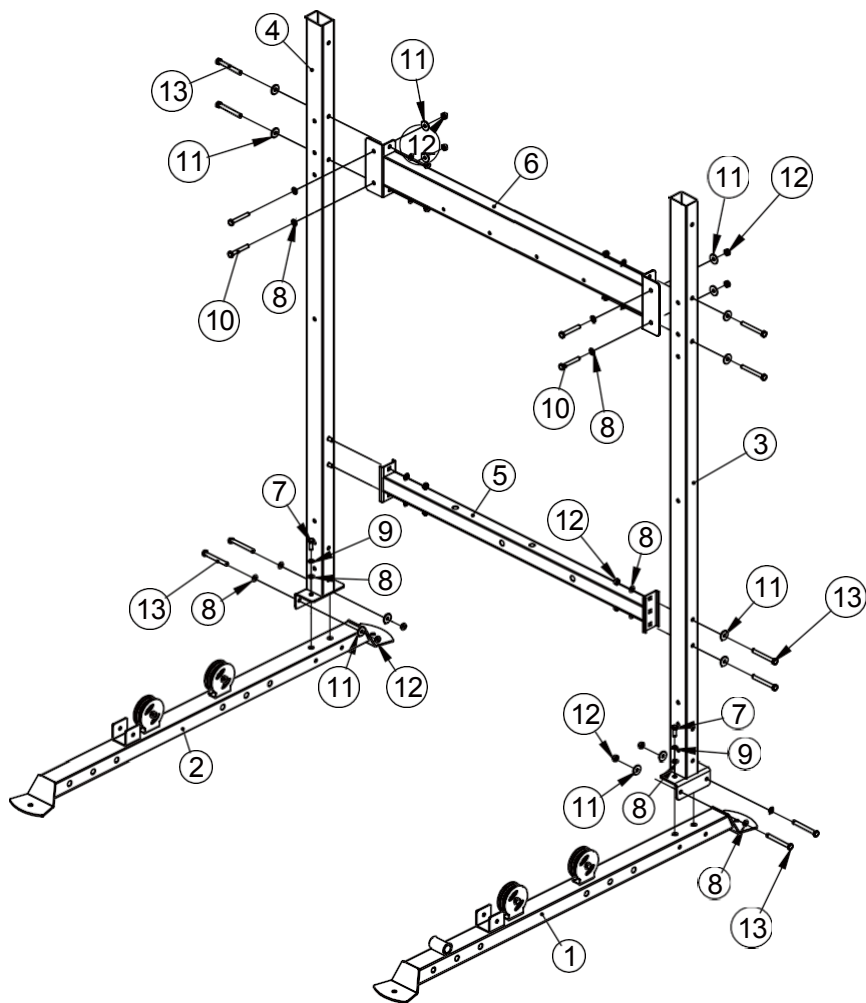
KRESLENIE DIELOV

ČÍSLO	ČÍSLO	POPIS DIELU	QTY	ČASŤ OBRÁZOK
43	BK-3103-2000	Pohár na tyč na činky	1	
44	M-810-15	Montážny diel háku	4	
45	BK-3102-50	Zostava držiaka činky časť	6	
49	BK-3070-11	Pravá časť bezpečnostnej zostavy	1	
50	BK-3070-12	Ľavá časť bezpečnostnej zostavy	1	
51	BK-3000-46	Montážny diel Core Trainer	1	
52	BK-3070-14	Pravá časť zostavy J- háku	1	
53	BK-3070-13	Zostava ľavého J- háku Časť	1	
54	BK-3000E-4600	Kapela Peg	4	
55	BK-3102-60	Dlhá rovná tyč	1	

KRESLENIE DIELOV

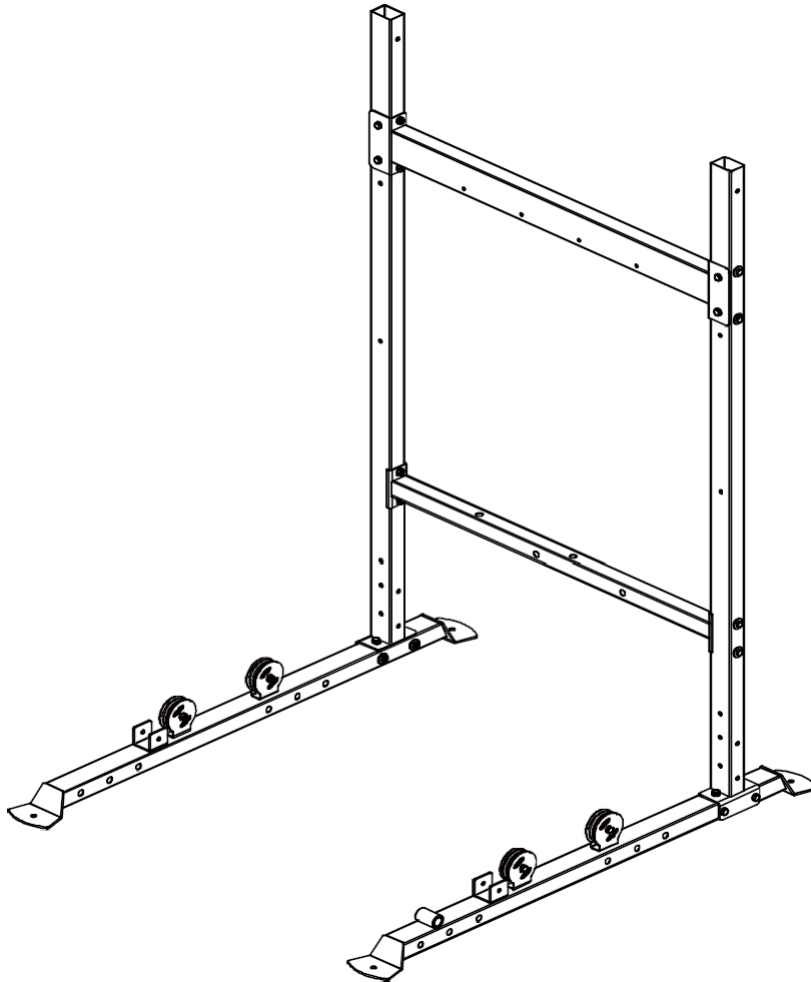
ČÍSLO	ČÍSLO	POPIS DIELU	QTY	ČASŤ OBRÁZOK
56	BK-3102-61	Krátka rovná tyč	1	
57	BK-3102-62	Tricepsové lano	1	
58	BK-3102-63	Plastová rukoväť	2	
59	BK-3102-64	Zostava zdvíhacej rukoväte Časť	1	
60	BK-3102-65	Karabína	4	
62	HL-01004	Kladka	10	

KROK MONTÁŽE 1



KLÍČOVÉ ČÍSLO	POPIS ČASTI	KVALITA
1	Zemná rúrka - pravá časť zostavy	1
2	Zemná rúrka - ľavá časť zostavy	1
3	Zadná stojaca rúrka - pravá	1
4	Zadná stojaca rúrka - ľavá	1
5	Späť dole Odkazová rúrka	1
6	Záložné prepojenie Tube	1
7	Šesťhranná skrutka M10*25	10
8	Plochá podložka 10	118
9	Pružná podložka $\Phi 10$	14
10	Šesťhranná skrutka M10*70	24
11	Veľká plochá podložka $\Phi 30 * \Phi 10 * 3$	30
12	Zaisťovacia matica M10	66
13	Šesťhranná skrutka M10*90	18

MONTÁŽNY VÝKRES



1. Upevnite pravú časť montáže zemnej rúrky-1 a pravú časť montáže zadnej stojacej rúrky-3 pomocou šesťhrannej skrutky M10*70-10, veľkej plochej podložky $\phi 30*\phi 10*3-11$, plochej podložky $\phi 10-8$ a poistnej matice M10-12.
2. Upevnite zostavu zemnej rúrky vľavo - časť 2 a zadnú stojacu rúrku vľavo - 4 pomocou šesťhrannej skrutky M10*70-10, veľkej plochej podložky $\phi 30*\phi 10*3-11$, plochej podložky $\phi 10-8$ a poistnej matice M10-12.
3. Pripevnite spätnú spojovaciu rúrku 5 a stojatú rúrku pomocou šesťhrannej skrutky M10*90-13, veľkej plochej podložky $\phi 30*\phi 10*3-11$, plochej podložky $\phi 10-8$ a poistnej matice M10-12.
4. Na upevnenie spojovacej rúrky-6 a stojacej rúrky použite šesťhrannú skrutku M10*90-13, veľkú plochú podložku $\phi 30*\phi 10*3-11$, plochú podložku $\phi 10-8$ a poistnú maticu M10-

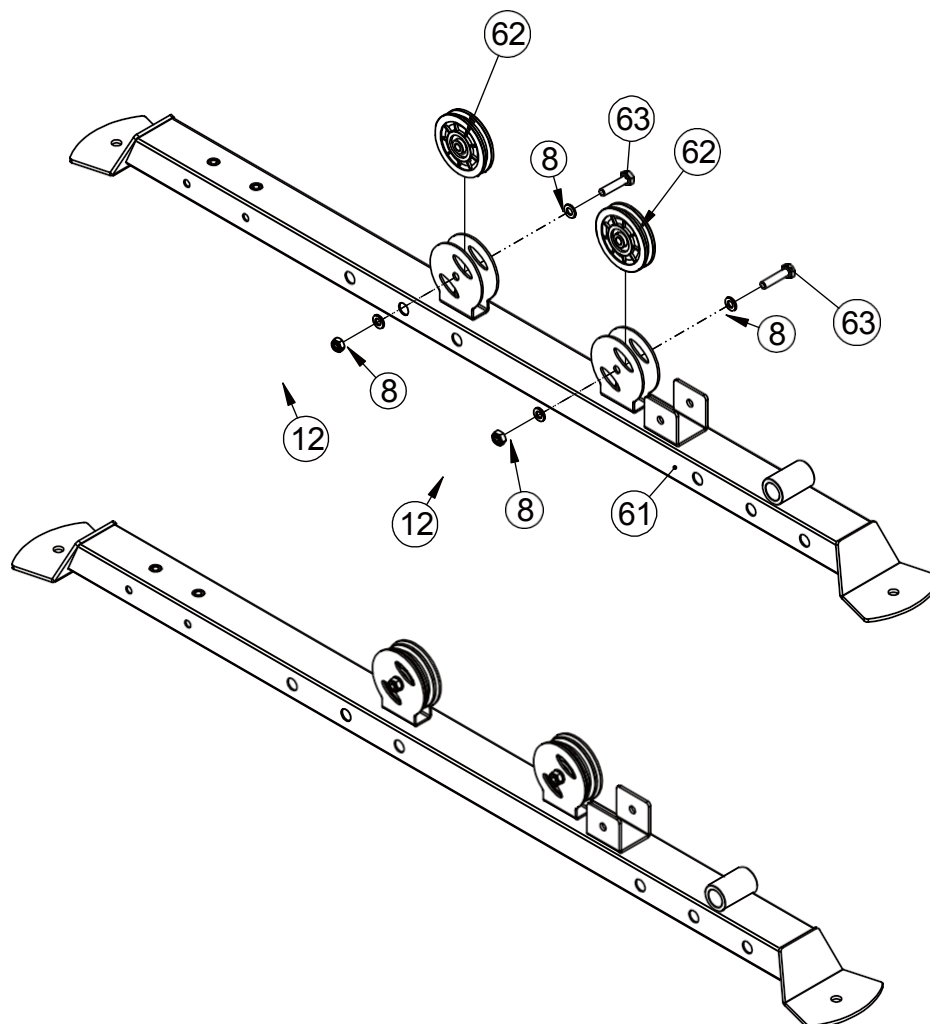
MONTÁŽNY VÝKRES

12.

5. Uistite sa, že veľká plochá podložka $\phi 30 * \phi 10 * 3-11$ je na správnom mieste.

MONTÁŽNY VÝKRES

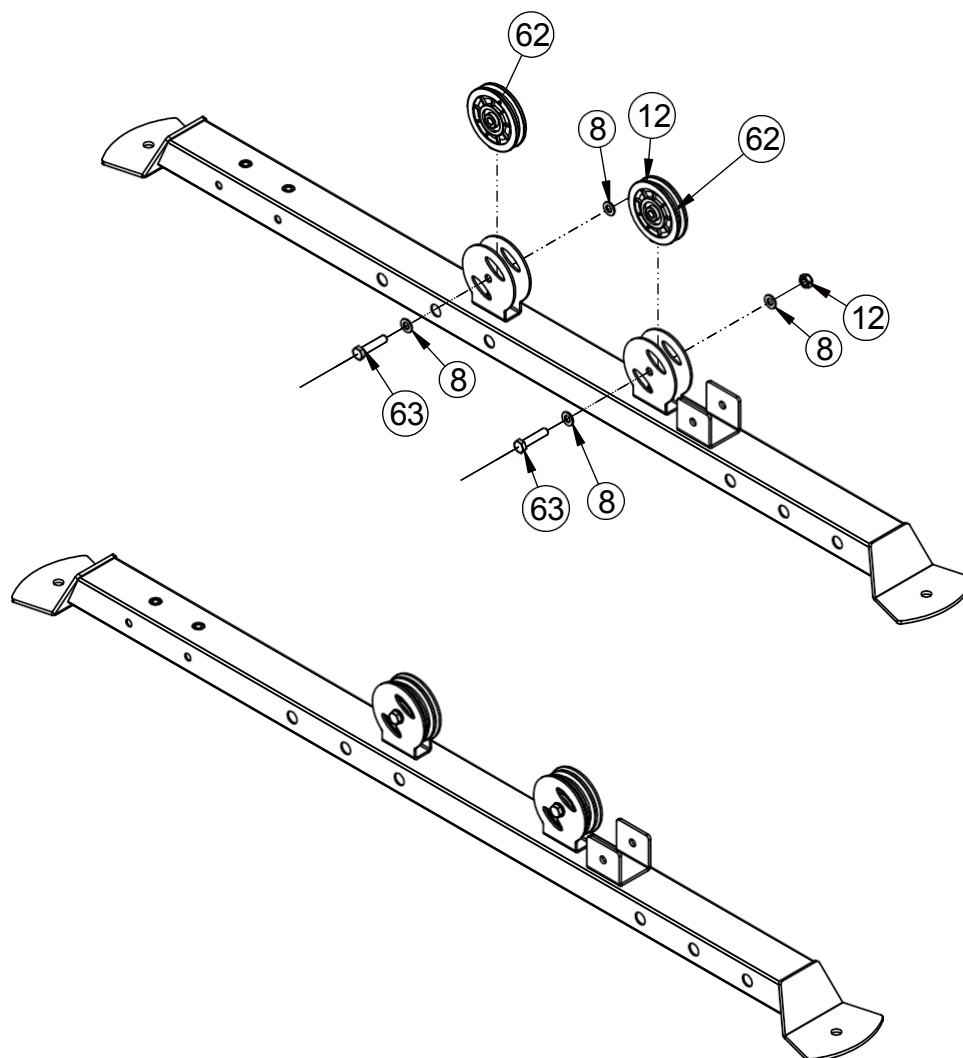
UZEMŇOVACIA RÚRKA - PRAVÝ MONTÁŽNY DIEL 1KS/SADA



KLÚČOVÉ ČÍSLO	POPIS ČASTI	KVALITA
61	Uzemňovacia rúrka vpravo	1
62	Kladka $\Phi 92$	2
63	Šesťhranná skrutka M10*45	2
8	Plochá podložka $\Phi 10$	4
12	Zaistovacia matica M10	2

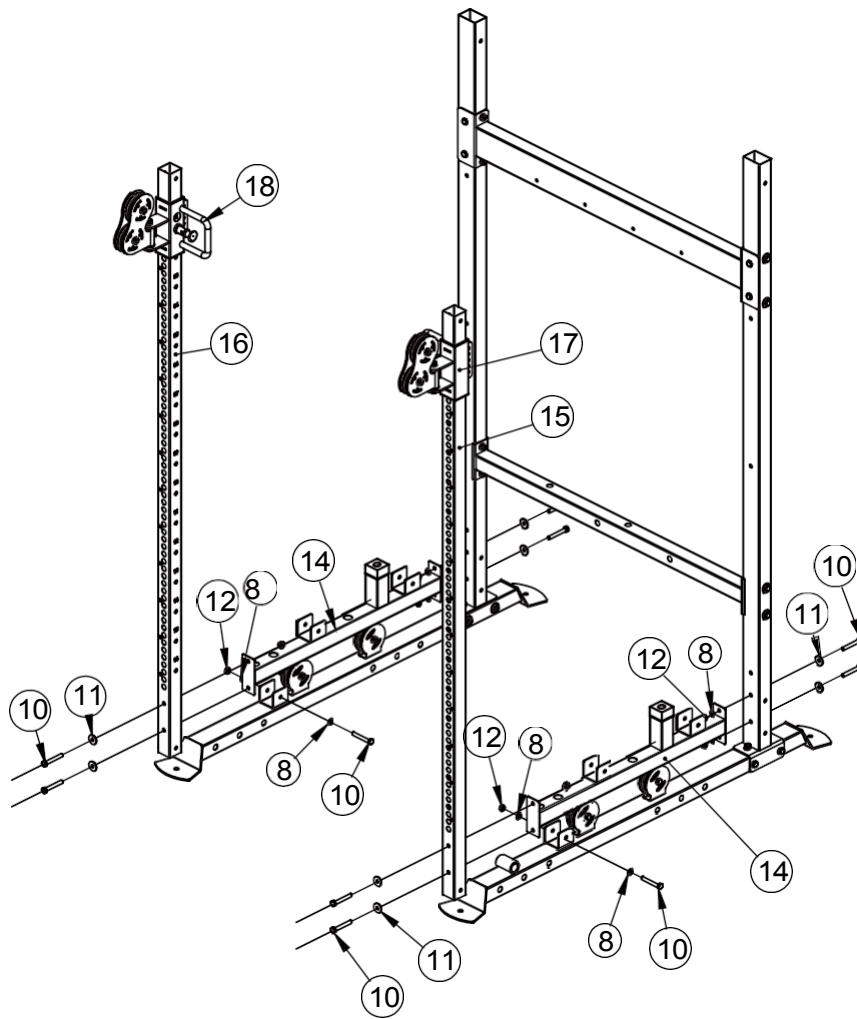
MONTÁŽNY VÝKRES

UZEMŇOVACIA RÚRKA - ĽAVÁ MONTÁŽNA ČASŤ 1KS/SADA



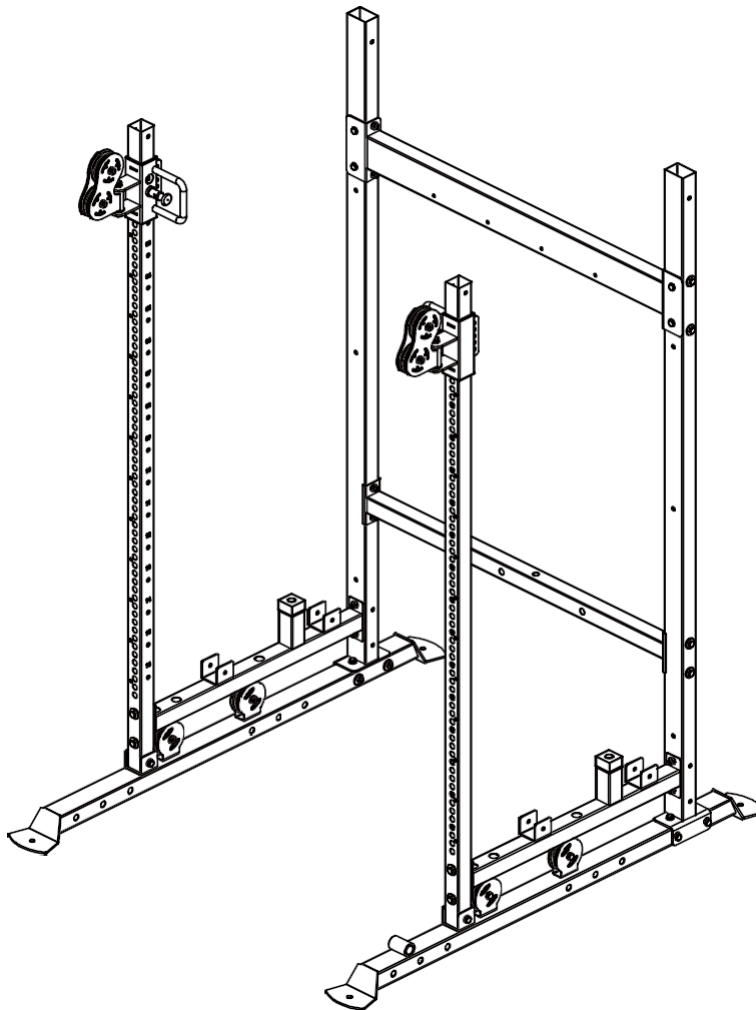
KLÚČOVÉ ČÍSLO	POPIS ČASTI	KVALITA
64	Pozemná rúrka - ľavá	1
62	Kladka $\Phi 92$	2
63	Šesťhranná skrutka M10*45	2
8	Plochá podložka $\Phi 10$	4
12	Zaistovacia matica M10	2

KROK MONTÁŽE 2



KLÍČOVÉ ČÍSLO	POPIS ČASTI	KVALITA
14	Montážna časť spojovacej rúrky	2
15	Predná stojaca rúra - pravá	1
16	Predná stojaca rúra - ľavá	1
17	Posuvný rám - pravá montážna časť	1
10	Šesťhranná skrutka M10*70	10
11	Veľká plochá podložka $\Phi 30 \times \Phi 10 \times 3$	8
8	Plochá podložka $\Phi 10$	12
12	Zaisťovacia matica M10	10
18	Posuvný rám - ľavá montážna časť	1

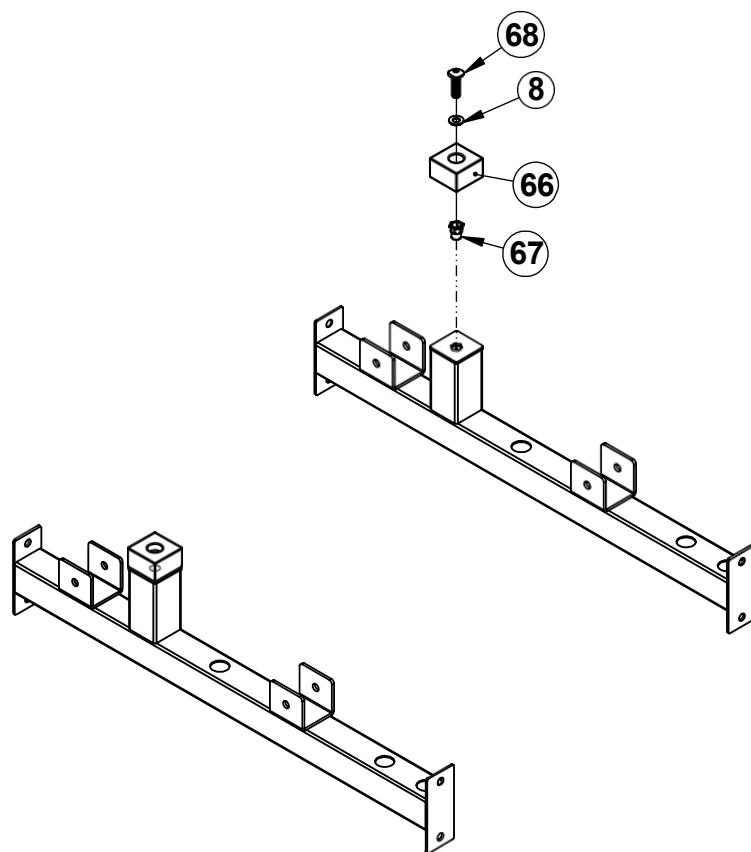
MONTÁŽNY VÝKRES



1. Posuňte posuvný rám - pravý montážny diel-17 na prednú stojacu rúru - pravú-15, upevnite ich a spojovaciu rúru na hlavný rám pomocou šesťhrannej skrutky M10*70-10, veľkej plochej podložky $\phi 30 * \phi 10 * 3-11$, plochej podložky $\phi 10-8$ a poistnej matice M10-12.
2. Posuvný rám - ľavý montážny diel-18 nasuňte na prednú stojnú rúru - ľavú-16, upevnite ich a spojovaciu rúru na hlavný rám pomocou šesťhrannej skrutky M10*70-10, veľkej plochej podložky $\phi 30 * \phi 10 * 3-11$, plochej podložky $\phi 10-8$ a poistnej matice M10-12.
3. Uistite sa, že veľká plochá podložka $\phi 30 * \phi 10 * 3-11$ je na správnom mieste.

MONTÁŽNY VÝKRES

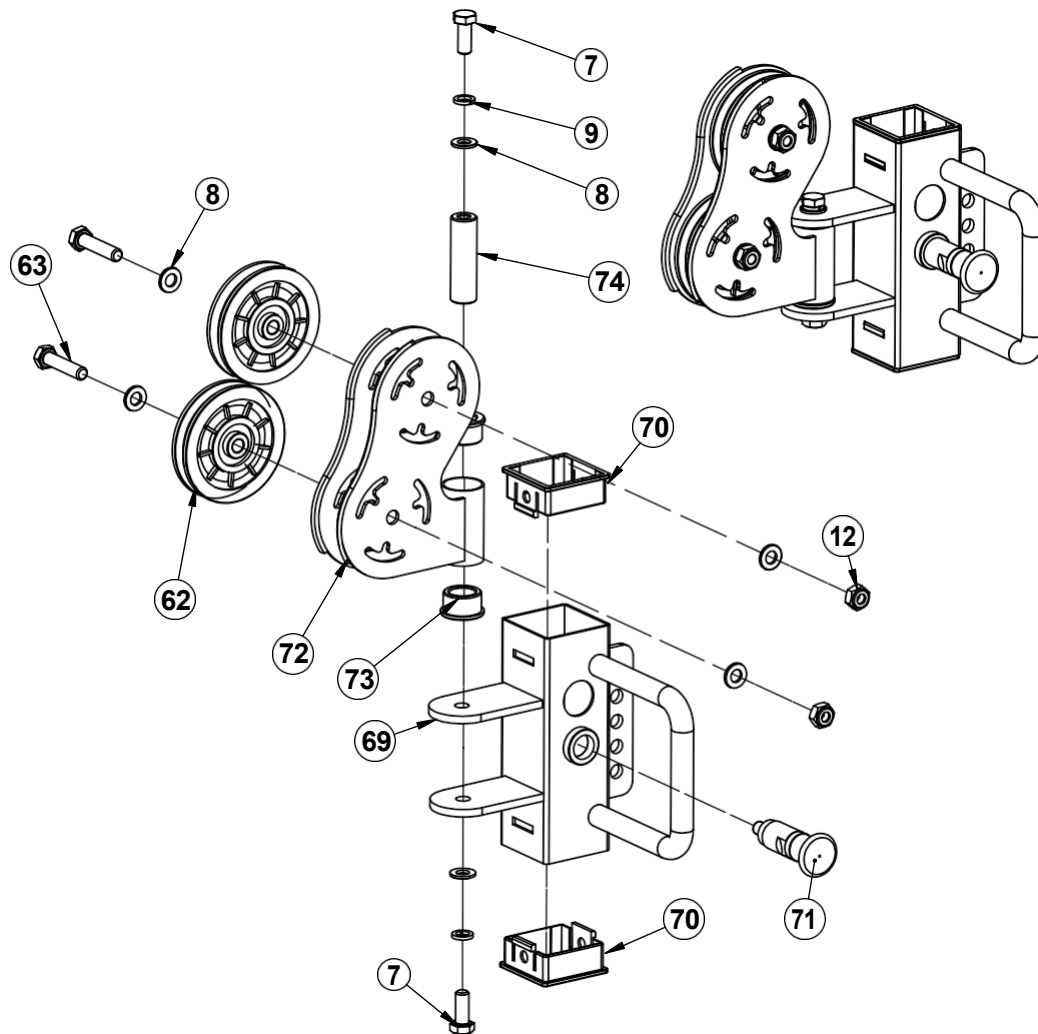
MONTÁŽNA ČASŤ SPOJOVACEJ RÚRKY 2KS/SADA



KLÚČOVÉ ČÍSLO	POPIS ČASTI	KVALITA
65	Odkazová rúrka	1
66	Štvorcový gumový blok $\Phi 50 \times 50 \times 30$	1
67	Šesťhranná nitovacia matica so zápusťnou hlavou M10	1
68	Skrutky so šesťhrannou hlavou M10*35	1
8	Plochá podložka $\Phi 10$	1

MONTÁŽNY VÝKRES

POSUVNÝ RÁM - ĽAVÝ MONTÁŽNY DIEL 1KS/SADA



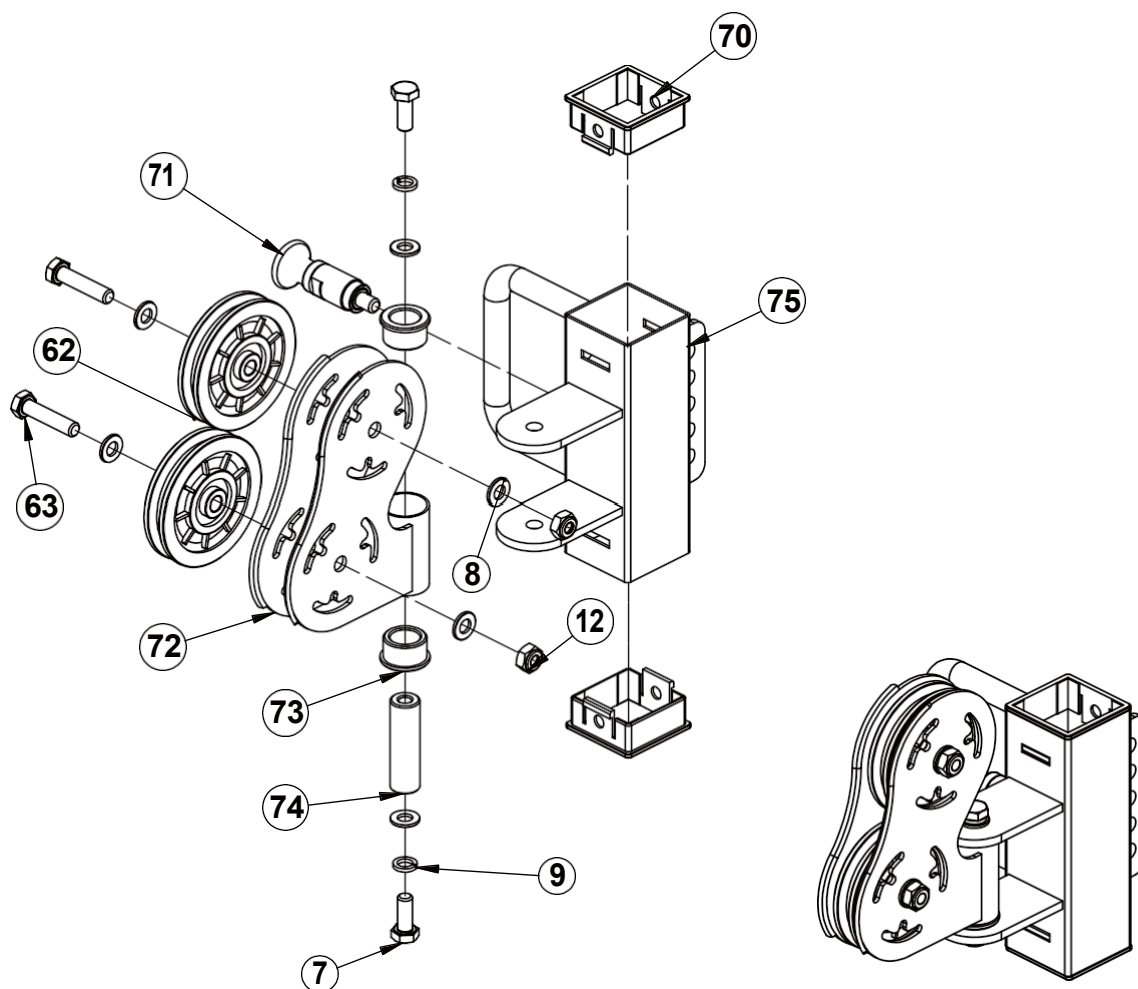
KLÚČOVÉ ČÍSLO	POPIS ČASTI	KVALITA
69	Posuvný rám - ľavý	1
70	Redukčná objímka 50-60	2
71	Hliníkový kolík	1
8	Plochá podložka $\Phi 10$	6
63	Šesťhranná skrutka M10*45	2
12	Zaisťovacia matica M10	2
72	Držiak kladky	1
62	Kladka $\Phi 92$	2
73	Prášková metalurgia $\Phi 33*\Phi 29*\Phi 20*\Phi 18$	2
74	Os s vnútorným závitom $\Phi 20*67$	1
7	Šesťhranná skrutka M10*25	2

MONTÁŽNY VÝKRES

9	Pružná podložka $\Phi 10$	2
---	---------------------------	---

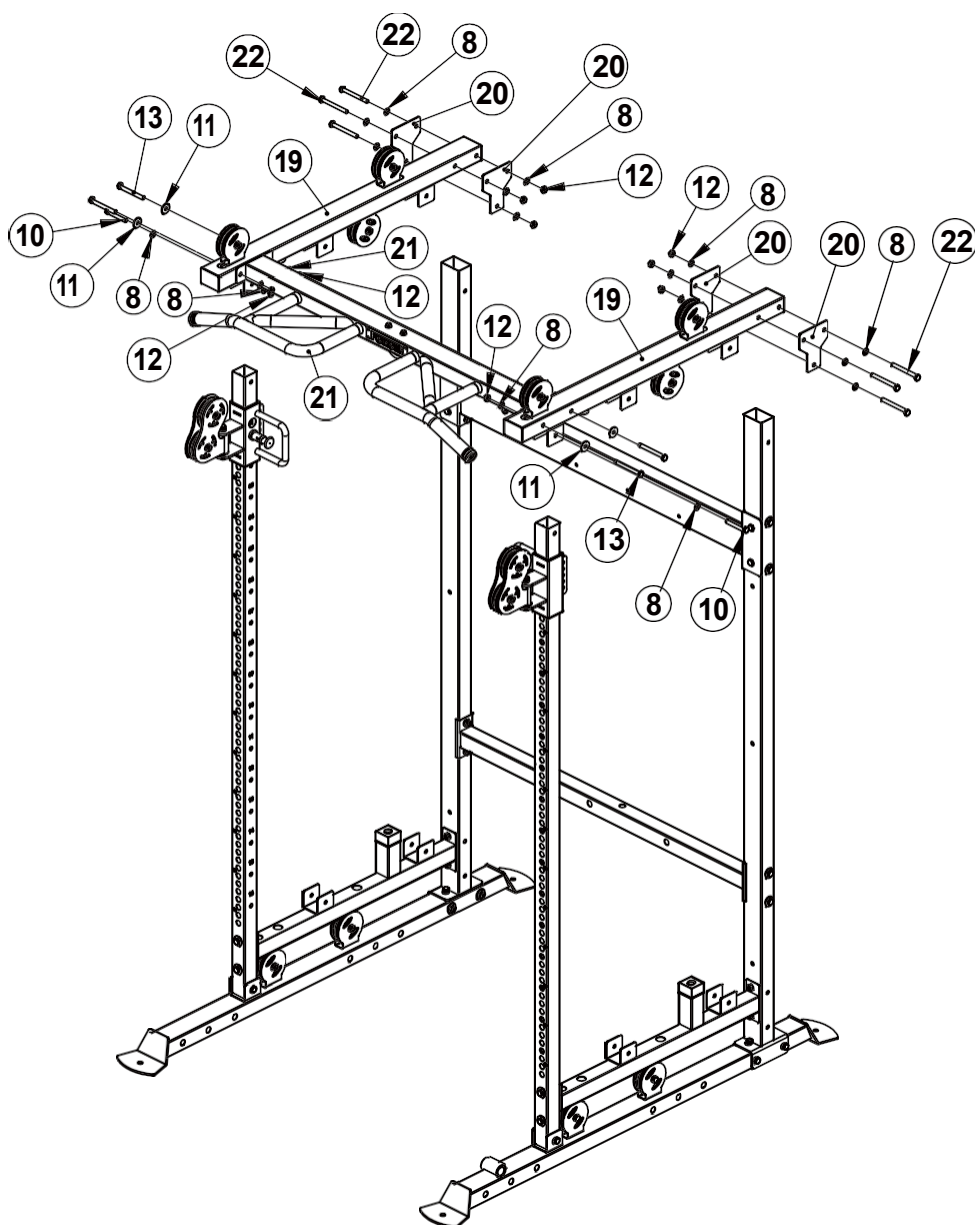
MONTÁŽNY VÝKRES

POSUVNÝ RÁM - PRAVÝ MONTÁŽNY DIEL 1KS/SADA



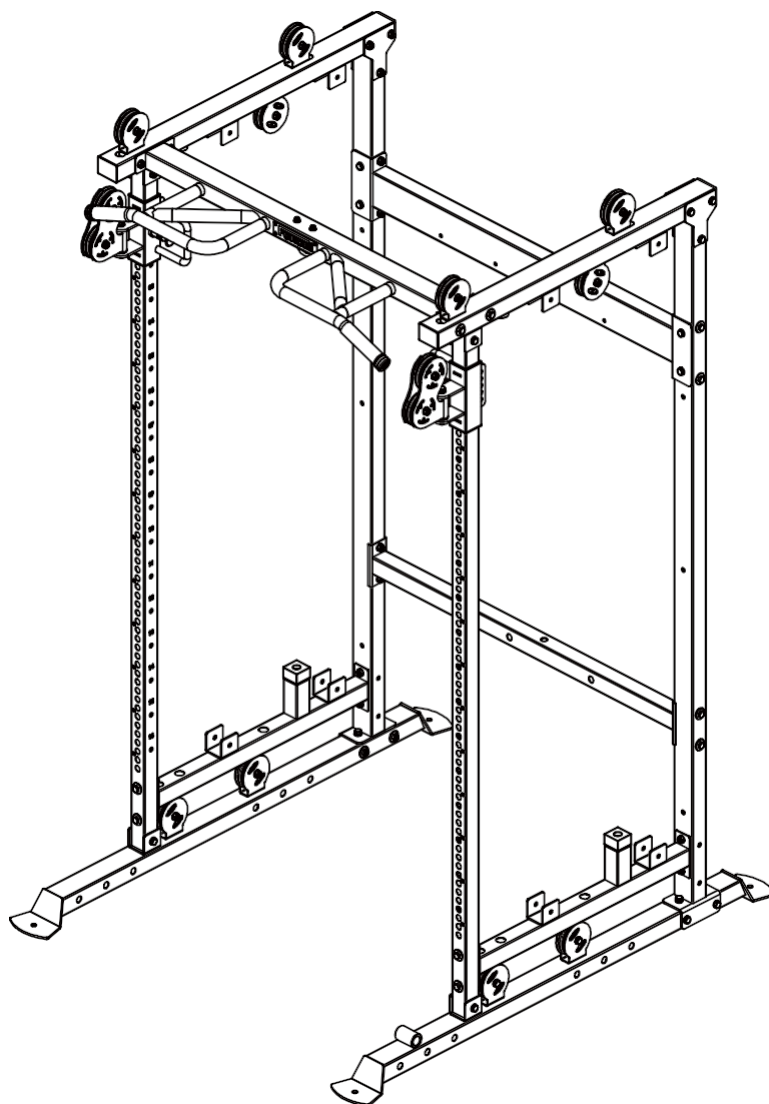
KLÚČOVÉ ČÍSLO	POPIS ČASTI	KVALITA
75	Posuvný rám vpravo	1
71	Hliníkový kolík	1
8	Plochá podložka $\Phi 10$	6
63	Šesťhranná skrutka M10*45	2
12	Zaistovacia matica M10	2
62	Kladka $\Phi 92$	2
74	Os s vnútorným závitom $\Phi 20 \times 67$	2
72	Držiak kladky	1
73	Prášková metalurgia $\Phi 33 \times \Phi 29 \times \Phi 20 \times \Phi 18$	1
9	Pružná podložka $\Phi 10$	2
7	Šesťhranná skrutka M10*25	2
70	Redukčná objímka 50-60	2

KROK MONTÁŽE 3



KLÍČOVÉ ČÍSLO	POPIS ČASTI	KVALITA
19	Montáž spojovacej rúrky na strane hore	2
20	Upevňovacia doska	4
21	Montážna časť rámu brady nahor	1
10	Šesťhranná skrutka M10*70	2
8	Plochá podložka $\Phi 10$	20
12	Zaistovacia matica M10	12
13	Šesťhranná skrutka M10*90	4
11	Veľká plochá podložka $\Phi 30 * \Phi 10 * 3$	4
22	Šesťhranná skrutka M10*95	6

MONTÁŽNY VÝKRES



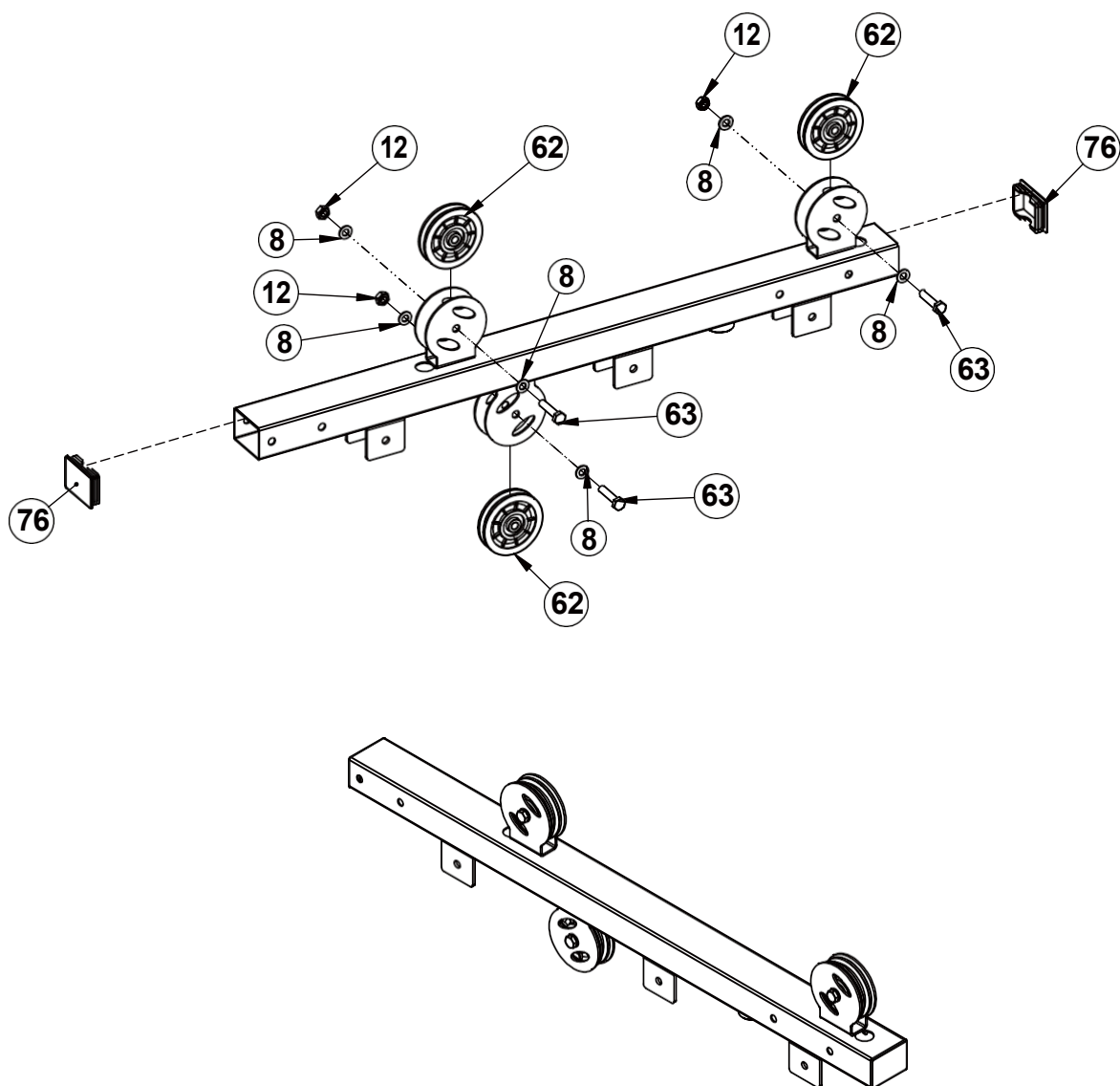
1. Upevnite bočnú zostavu spojovacej rúrky - 19 a prednú stojatú rúrku pomocou šesťhrannej skrutky M10*70 - 10,
Plochá podložka $\phi 10-8$ a poistná matica M10-12. Rovnaká zostava vľavo a vpravo.
2. Upevnite montážnu časť rúrky prepojenia nahor-19 a zadnú stojatú rúrku pomocou upevňovacej dosky-20, šesťhrannej skrutky M10*90-13, plochej podložky $\phi 10-8$ a poistnej matice M10-12. Rovnaká zostava vľavo a vpravo.
3. Upevnite zostavu rámu brady, časť 21, na hlavný rám pomocou šesťhrannej skrutky M10*70, $\phi 30 \times \phi$
Veľká plochá podložka 10*3-11, plochá podložka $\phi 10-8$ a poistná matica M10-12.
4. Uistite sa, že veľká plochá podložka $\phi 30 \times \phi 10 \times 3-11$ je na správnom mieste.
Upevnite montážnu časť rúrky prepojenia nahor-19 a zadnú stojatú rúrku pomocou upevňovacej dosky-20, šesťhrannej skrutky M10*90-13, plochej podložky $\phi 10-8$ a poistnej matice M10-12.

MONTÁŽNY VÝKRES

Rovnaká zostava vľavo a vpravo.

MONTÁŽNY VÝKRES

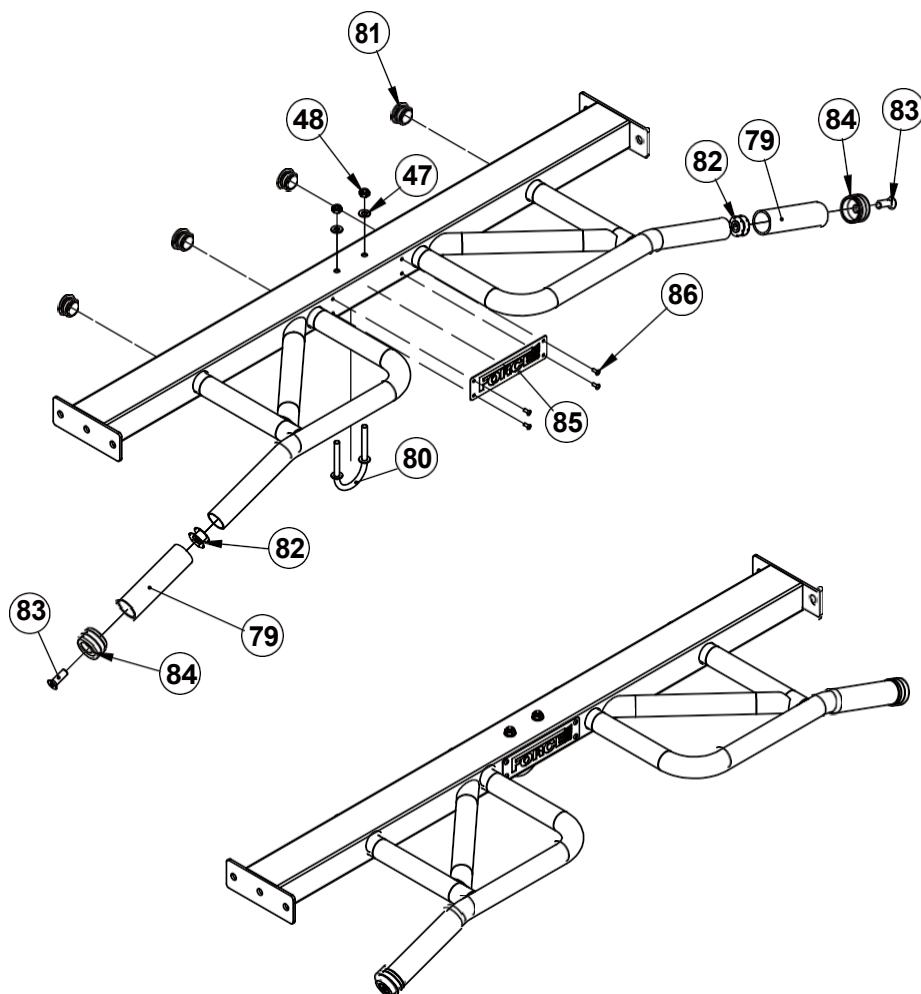
STRANA NAHOR PREPOJENIE RÚRKY MONTÁŽNY DIEL 2KS/SADA



KLÚČOVÉ ČÍSLO	POPIS ČASTI	KVALITA
62	Kladka $\Phi 92$	3
76	Rúrková zátka $\Phi 50 \times 70 \times 1,5$	2
77	Rúrka prepojenia nahor	1
63	Šesťhranná skrutka M10*45	3
8	Plochá podložka $\Phi 10$	6
12	Zaistovacia matica M10	3

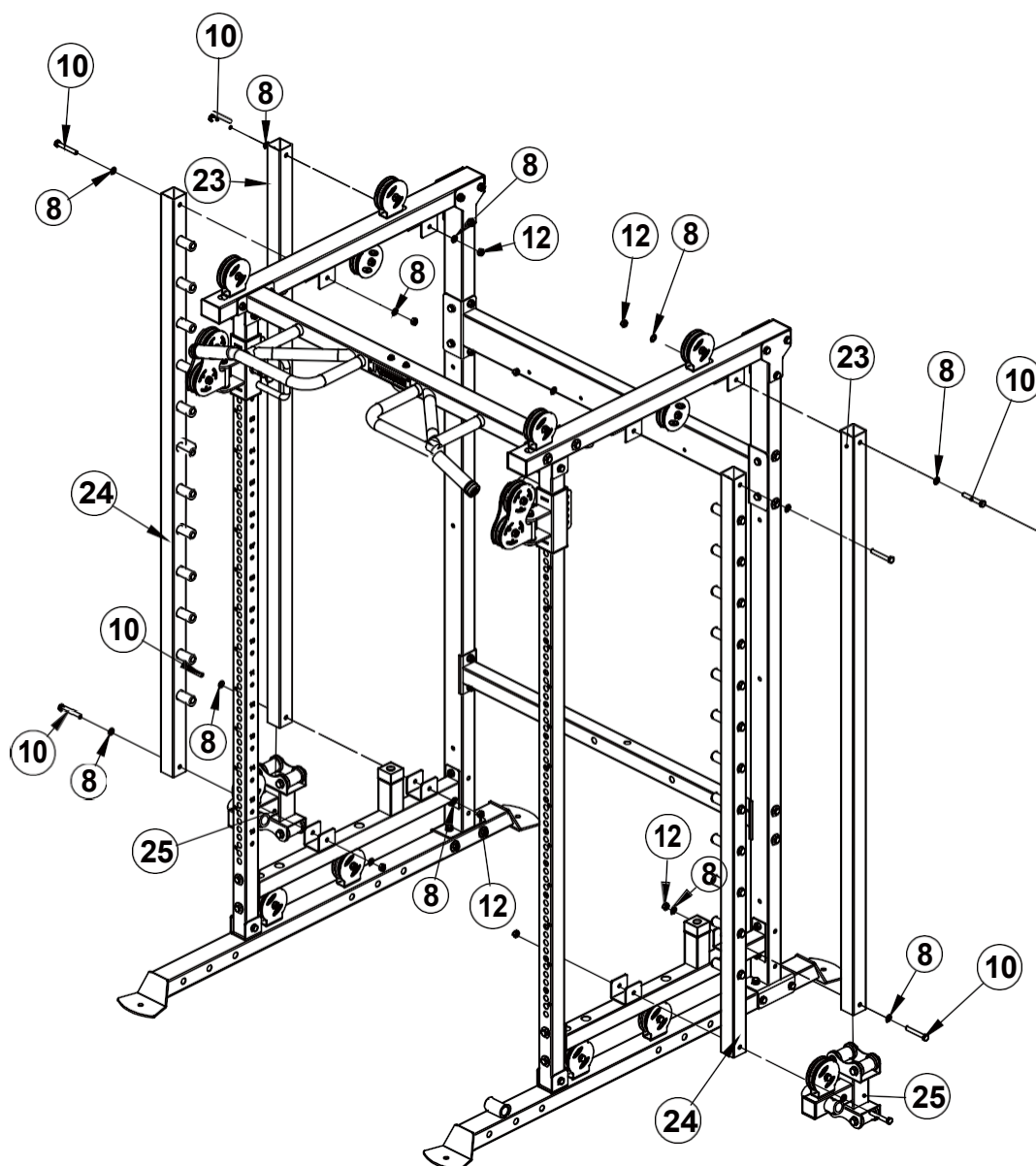
MONTÁŽNY VÝKRES

MONTÁŽNY DIEL RÁMU PODBRADNÍKA 1KS/SADA



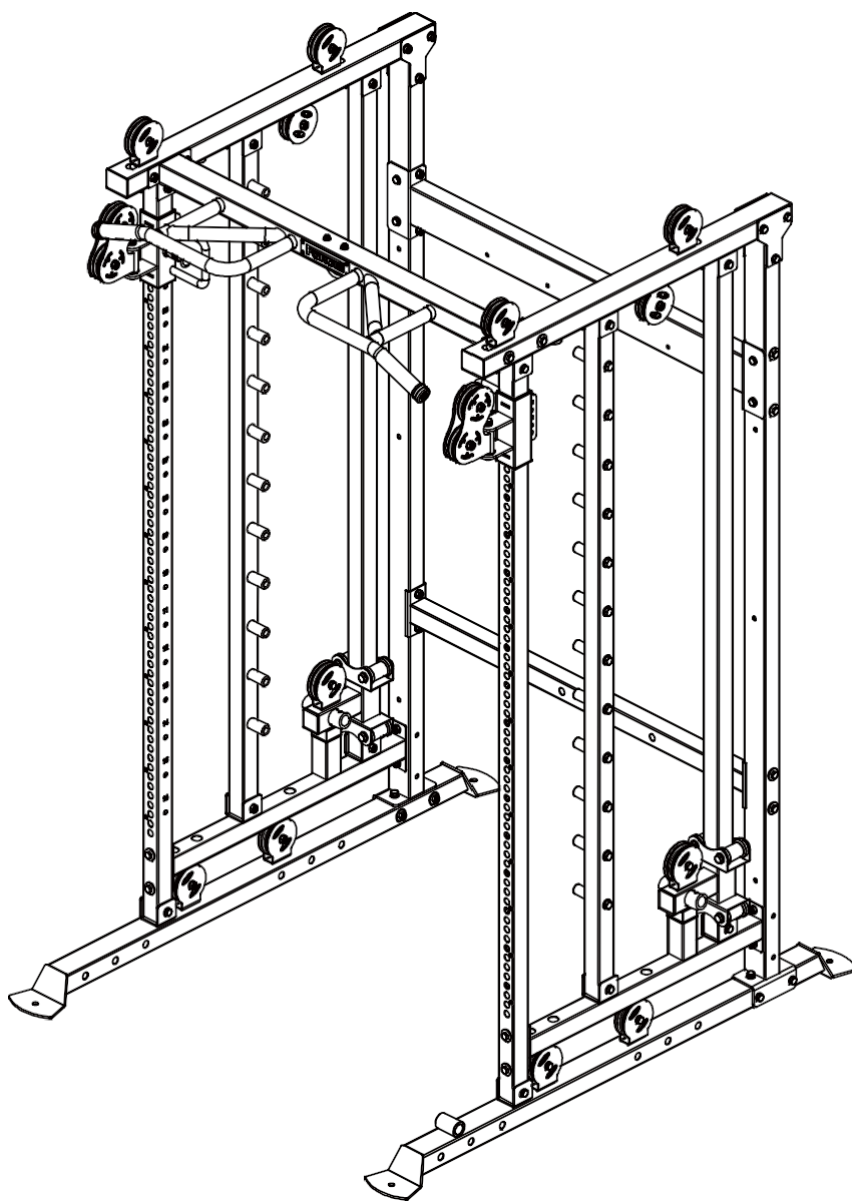
KLÚČOVÉ ČÍSLO	POPIS ČASTI	KVALITA
78	Rámček na bradu hore	1
79	Kryt tyče $\Phi 38 \times \Phi 32 \times 130$	2
80	Háčik v tvare U	1
48	Zaistovacia matica M8	2
47	Plochá podložka $\Phi 8$	2
81	Okrúhla rúrková zástrčka $\Phi 32 \times 1,5$	4
82	Dvojvrstvový pružinový orech	2
83	Krížová skrutka so zapustenou hlavou M10*25	2
84	Upevňovací krúžok $\Phi 38 \times 32 \times 32$	2
85	Doska s logom Forceusa	1
86	Plochý slepý nit s okrúhrou hlavou 4*10	4

KROK MONTÁŽE 4



KLÍČOVÉ ČÍSLO	POPIS ČASTI	KVALITA
23	Stredná stojaca rúra	2
24	Časť zostavy stojanového rámu	2
25	Časť zostavy rámu výťahu	2
10	Šesťhranná skrutka M10*70	8
8	Plochá podložka $\Phi 10$	16
12	Zaistovacia matica M10	8

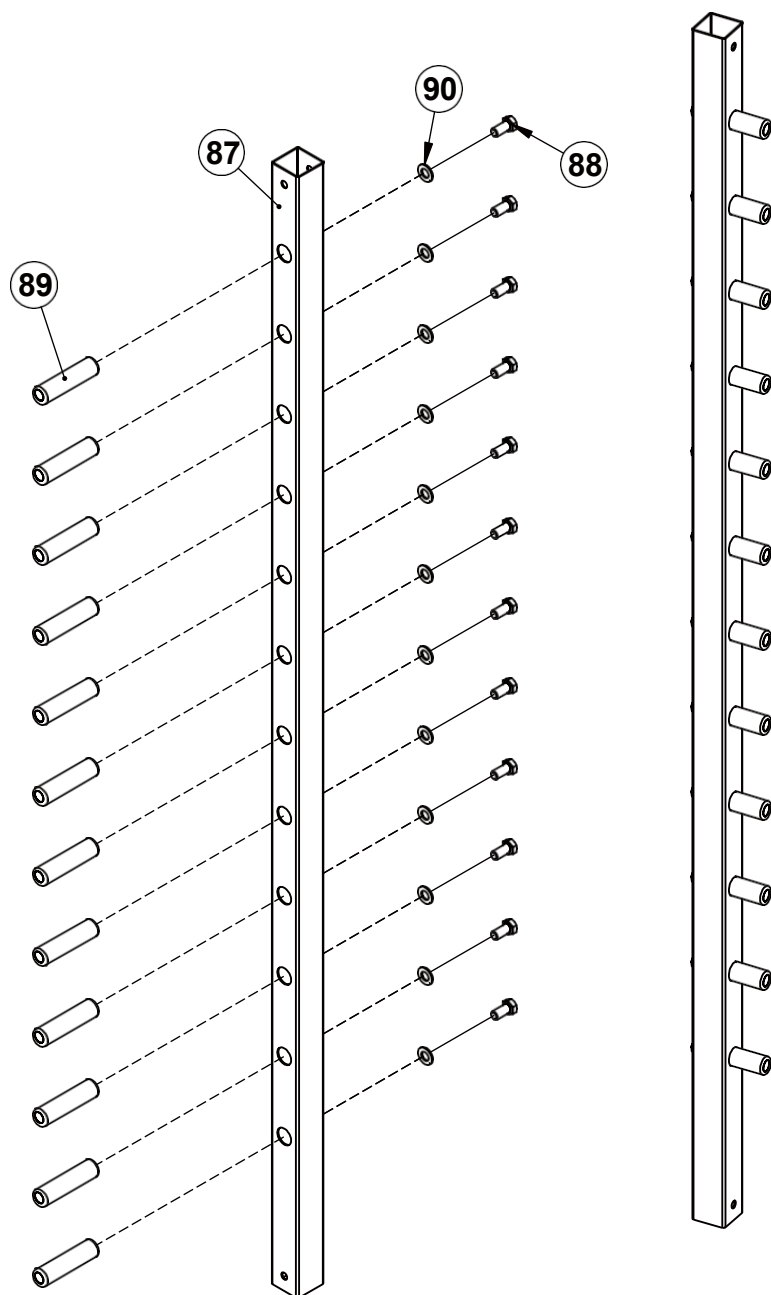
MONTÁŽNY VÝKRES



1. Zostavu rámu výtahu-25 nasuňte na strednú stojatú rúrku-23, upevnite ich na hlavný rám pomocou šesťhrannej skrutky M10*70-10, plochej podložky $\Phi 10-8$ a poistnej matice M10-12.
2. Rovnaká zostava vľavo a vpravo.

MONTÁŽNY VÝKRES

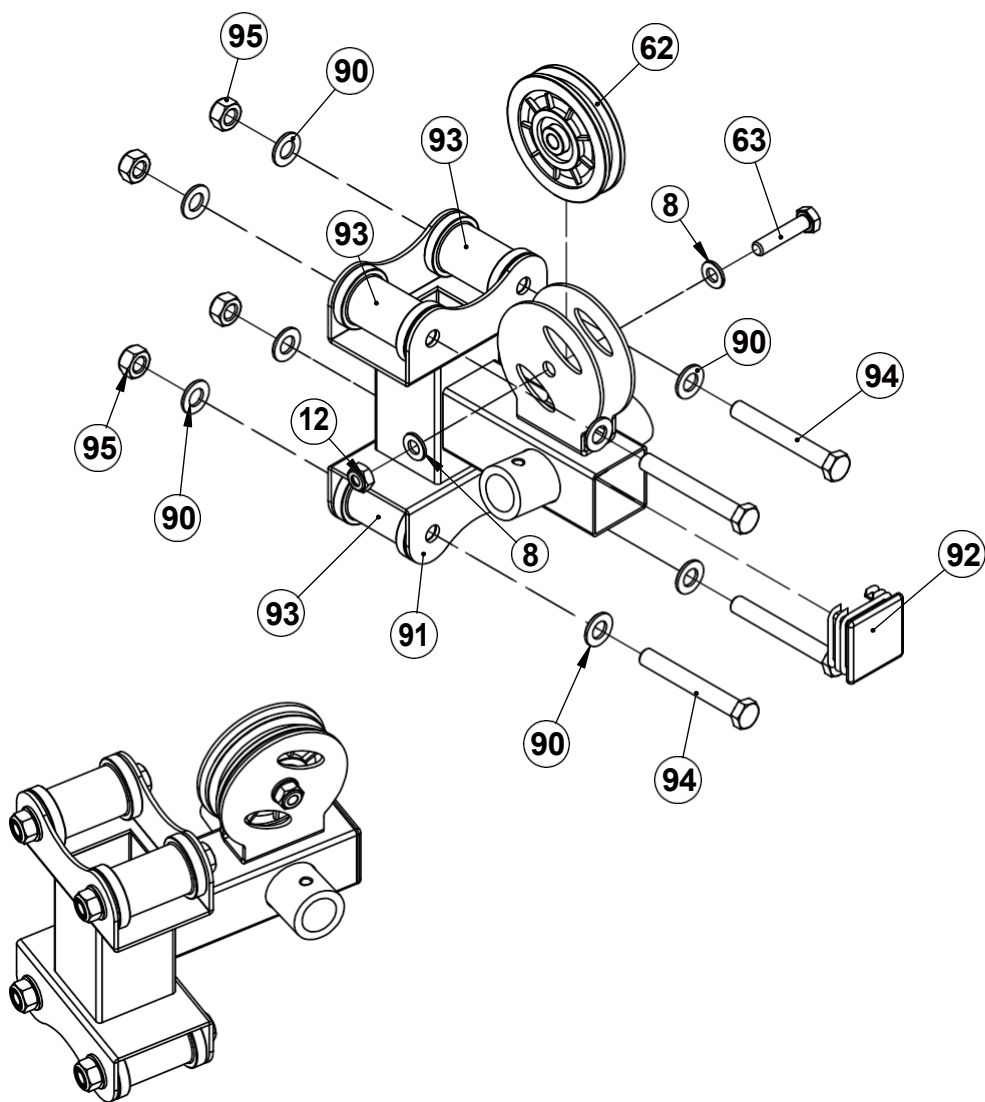
MONTÁŽNY DIEL STOJANOVÉHO RÁMU 2KS/SADA



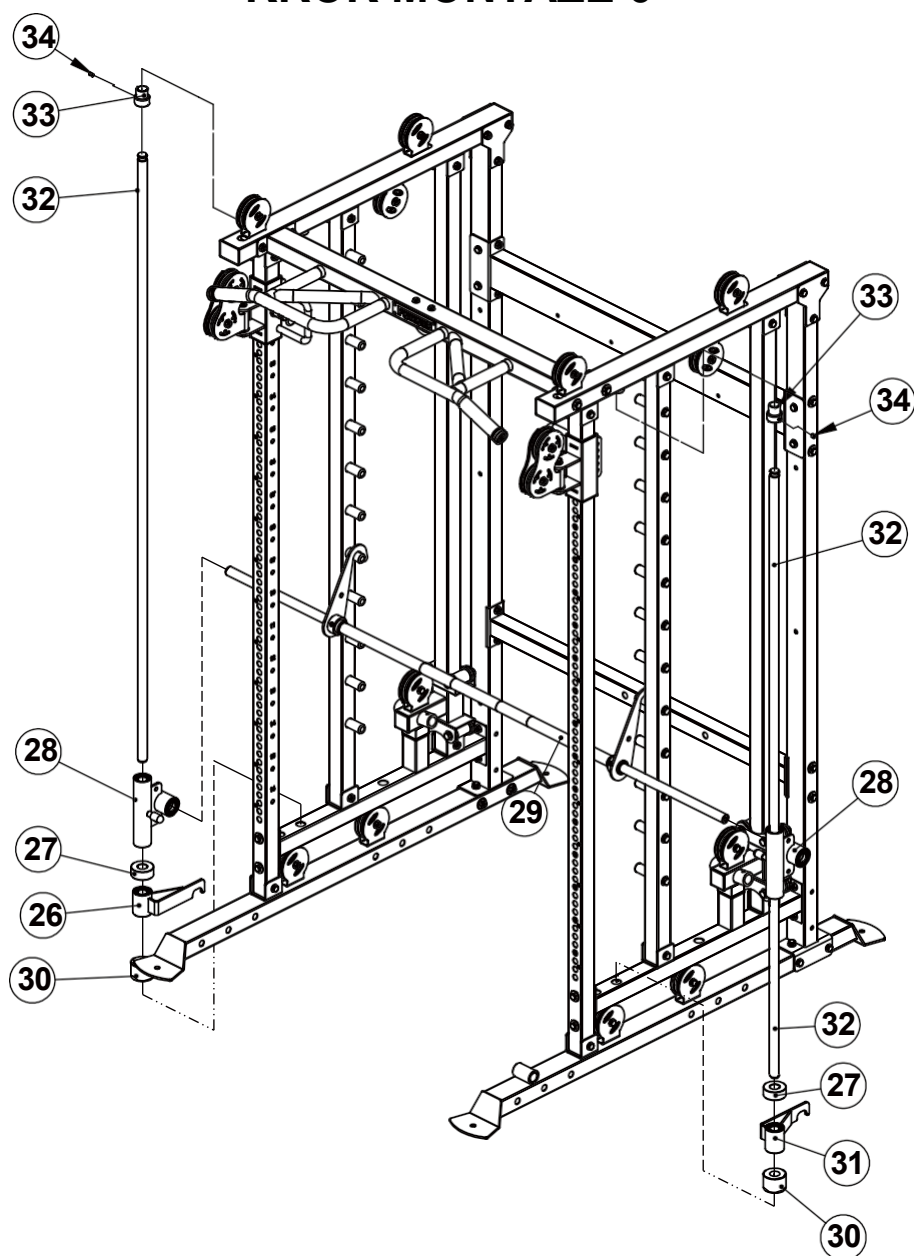
KLÚČOVÉ ČÍSLO	POPIS ČASTI	KVALITA
87	Stojanový rám	1
88	Šesthranná skrutka M12*25	12
89	Držiak tyče na činky	12
90	Plochá podložka $\Phi 12$	12

MONTÁŽNY VÝKRES

MONTÁŽNY DIEL RÁMU VÝŤAHU 2KS/SADA

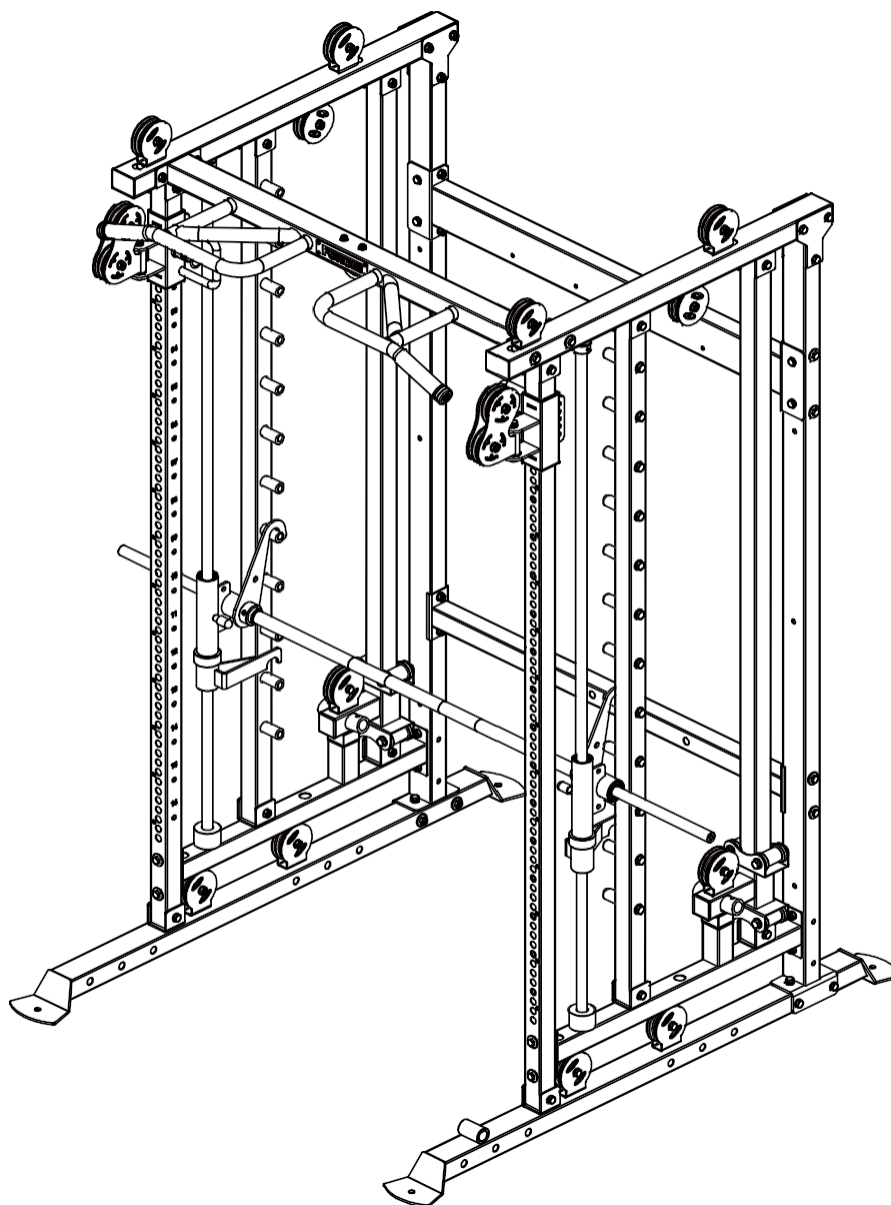


KROK MONTÁŽE 5



KLÍČOVÉ ČÍSLO	POPIS ČASTI	KVALITA
26	Bezpečnostný hák - pravá montážna časť	1
27	Gumový blok $\Phi 60 \times \Phi 26 \times 25$	2
28	Posuvné puzdro Montážna časť	2
29	Tyč na činky	1
30	Gumový blok $\Phi 60 \times \Phi 27 \times 42$	2
31	Bezpečnostný hák - ľavá montážna časť	1
32	Vodiaca tyč $\Phi 25 \times 1850$	2
33	Objímka zámku vodiacej tyče $\Phi 40 \times 35$	2
34	Skrutka so šesťhrannou hlavou M8*10	2

MONTÁŽNY VÝKRES



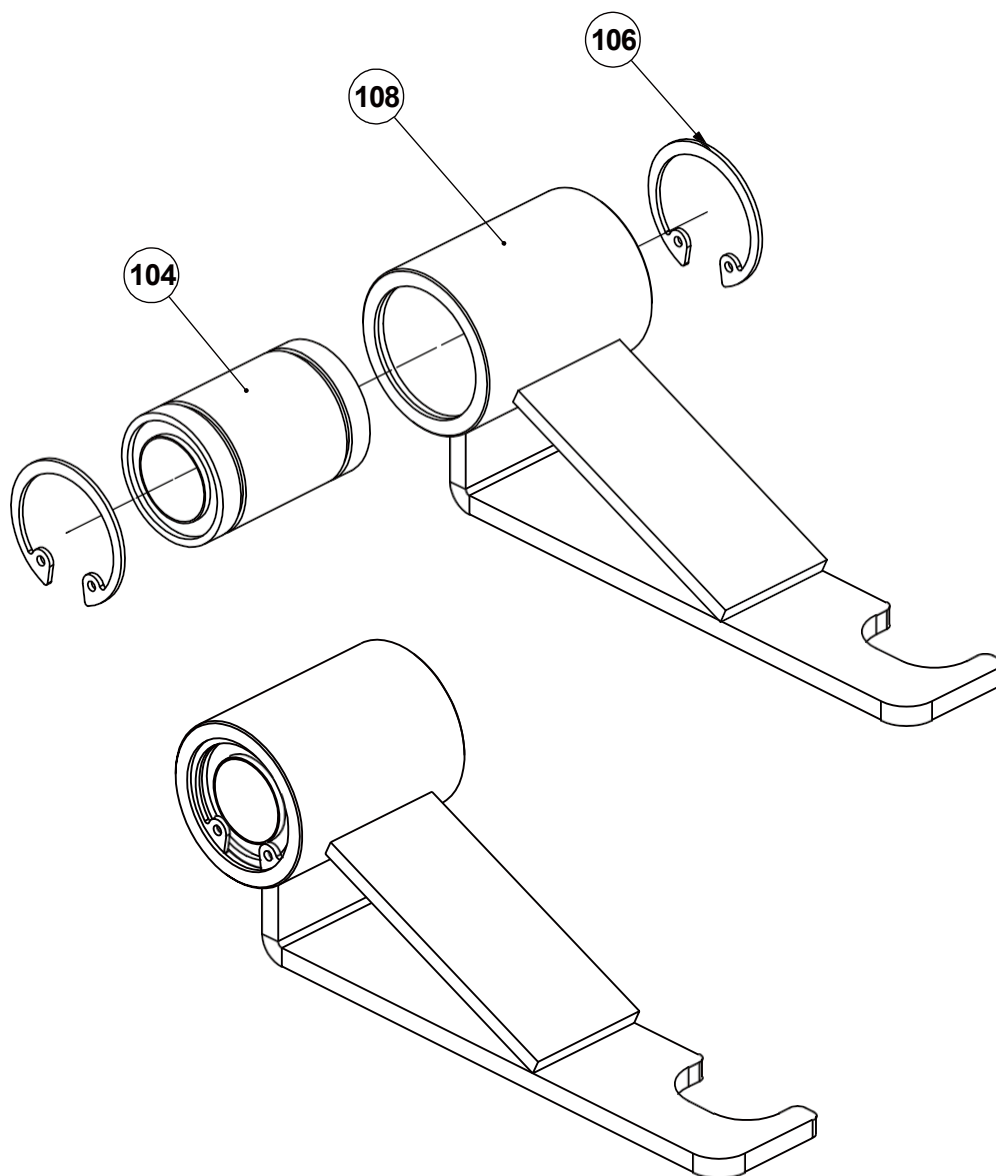
1. Na vodiacu tyč $\phi 25 \times 1850-32$ postupne nasadíte objímku zámku $\phi 40 \times 35$, montážny diel posuvného puzdra-28, gumový blok $\phi 60 \times \phi 26 \times 25$, montážny diel bezpečnostného háku-26 a gumový blok $\phi 60 \times \phi 27 \times 42-30$ a upevníte ich na hlavný rám pomocou skrutky so šesťhrannou hlavou $M8 \times 10-34$.
2. Pripevníte tyč činky-29 k posuvnej objímke - 28 vodiacej tyče-32, pripojíte ich k hlavnému stroju a potom zostavte druhú stranu.
3. Namontujete montážnu časť posuvného puzdra-28 na druhú stranu na tyč činky a vložte vodiacu tyč-32, ako je znázornené na obrázku, do objímky zámku vodiacej tyče $\phi 40 \times 35-33$, gumového bloku $\phi 60 \times \phi 26 \times 25-27$, montážnej časti bezpečnostného háku vľavo-31 a gumového bloku $\phi 60 \times \phi 27 \times 42-30$. Potom ich upevníte na hlavný rám pomocou skrutky

MONTÁŽNY VÝKRES

so šestřhannou hlavou M8*10-34.

MONTÁŽNY VÝKRES

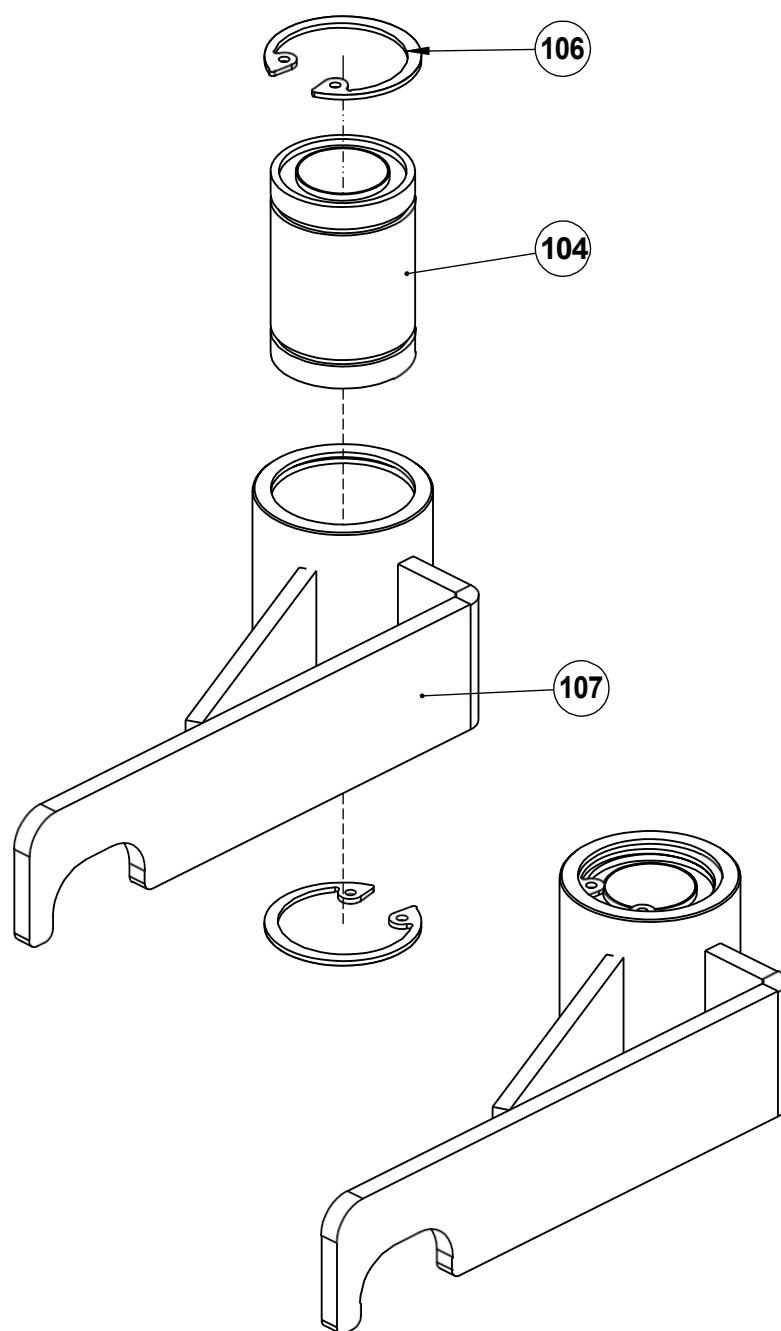
BEZPEČNOSTNÝ HÁK - PRAVÝ MONTÁŽNY DIEL 1KS/SADA



KLÚČOVÉ ČÍSLO	POPIS ČASTI	KVALITA
108	Bezpečnostný hák - pravý	1
104	Lineárne ložisko	1
106	Snap Ring	2

MONTÁŽNY VÝKRES

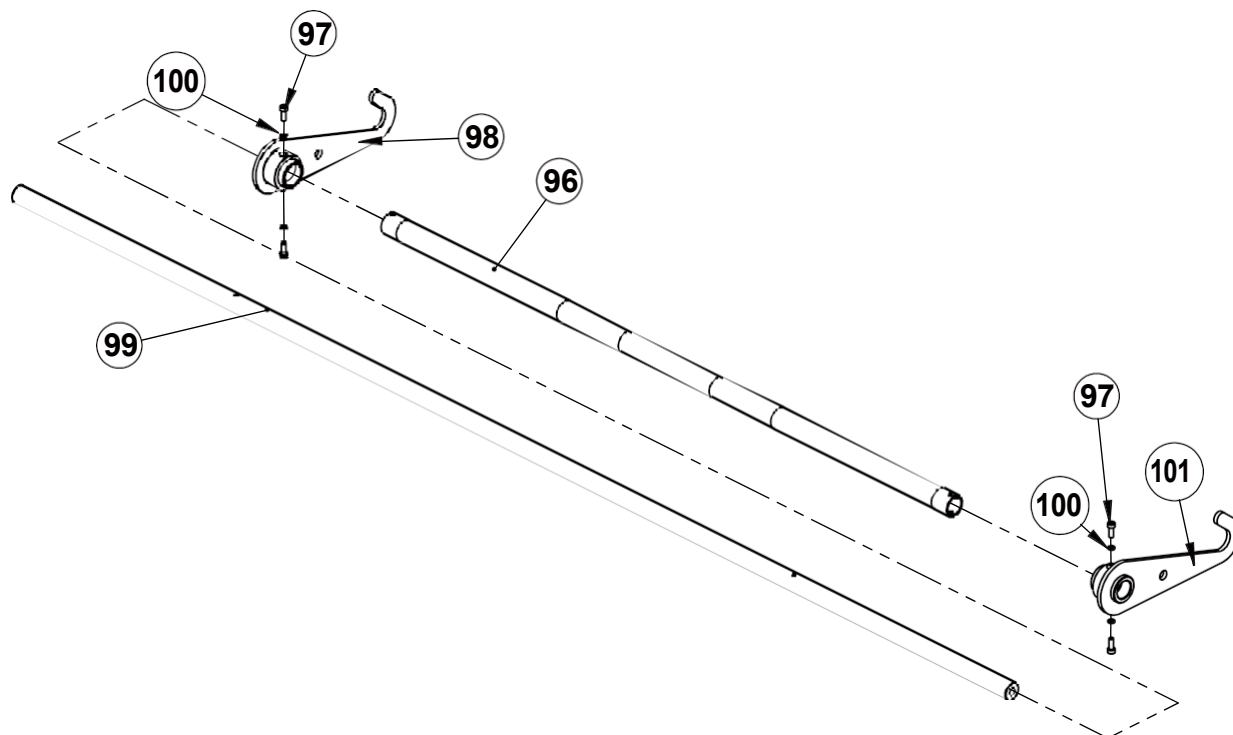
BEZPEČNOSTNÝ HÁK - ĽAVÝ MONTÁŽNY DIEL 1KS/SADA



KLÚČOVÉ ČÍSLO	POPIS ČASTI	KVALITA
108	Bezpečnostný hák - pravý	1
104	Lineárne ložisko	1
106	Snap Ring	2

MONTÁŽNÝ VÝKRES

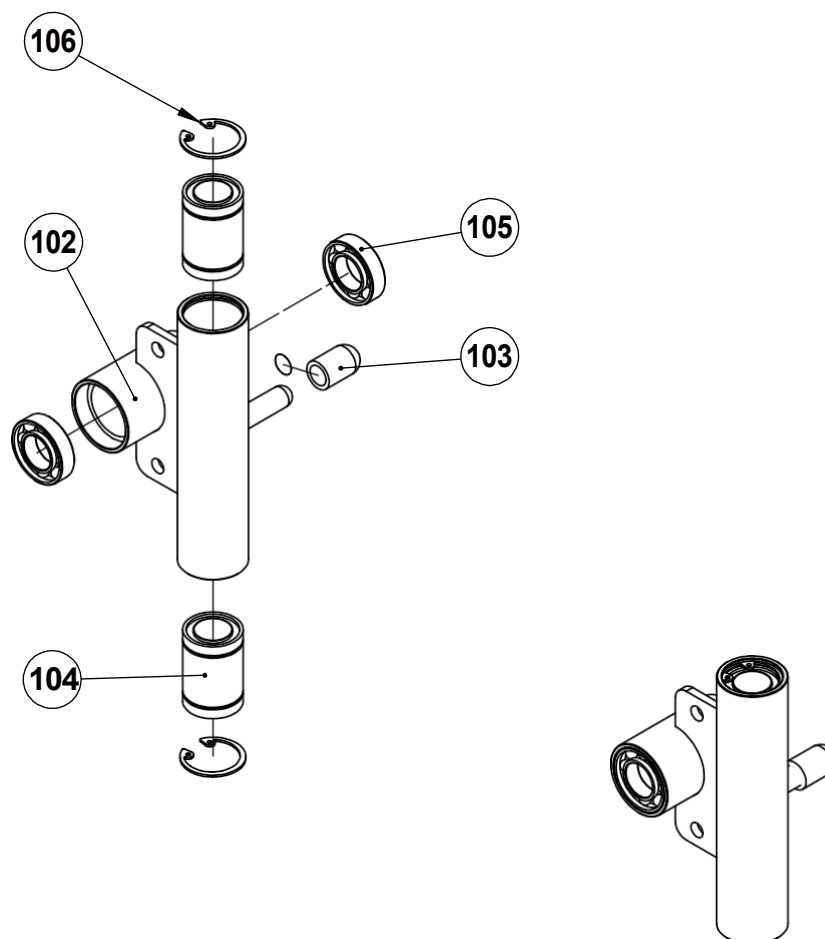
TYČ NA ČINKY 1 KS/SADA



KLÍČOVÉ ČÍSLO	POPIS ČASTI	KVALITA
96	Tyč na činky	1
97	Skrutky so šest'hrannou hlavou M6*16	4
98	Háčik vpravo	1
99	Vnúťorná tyč činky $\Phi 25 \times 1857$	1
100	Pružná podložka $\Phi 6$	4
101	Háčik vľavo	1

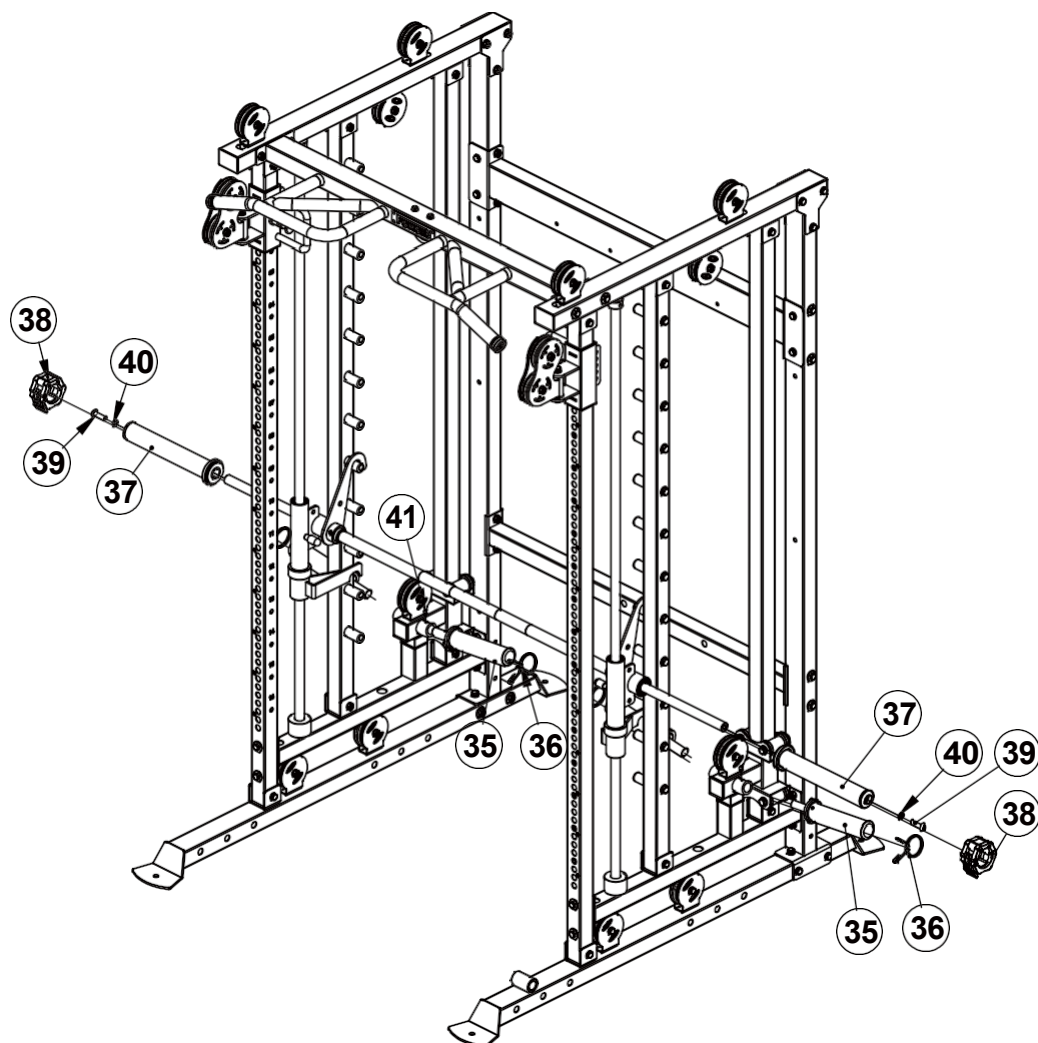
MONTÁŽNY VÝKRES

POSUVNÉ PUZDRO MONTÁŽNY DIEL 2KS/SADA



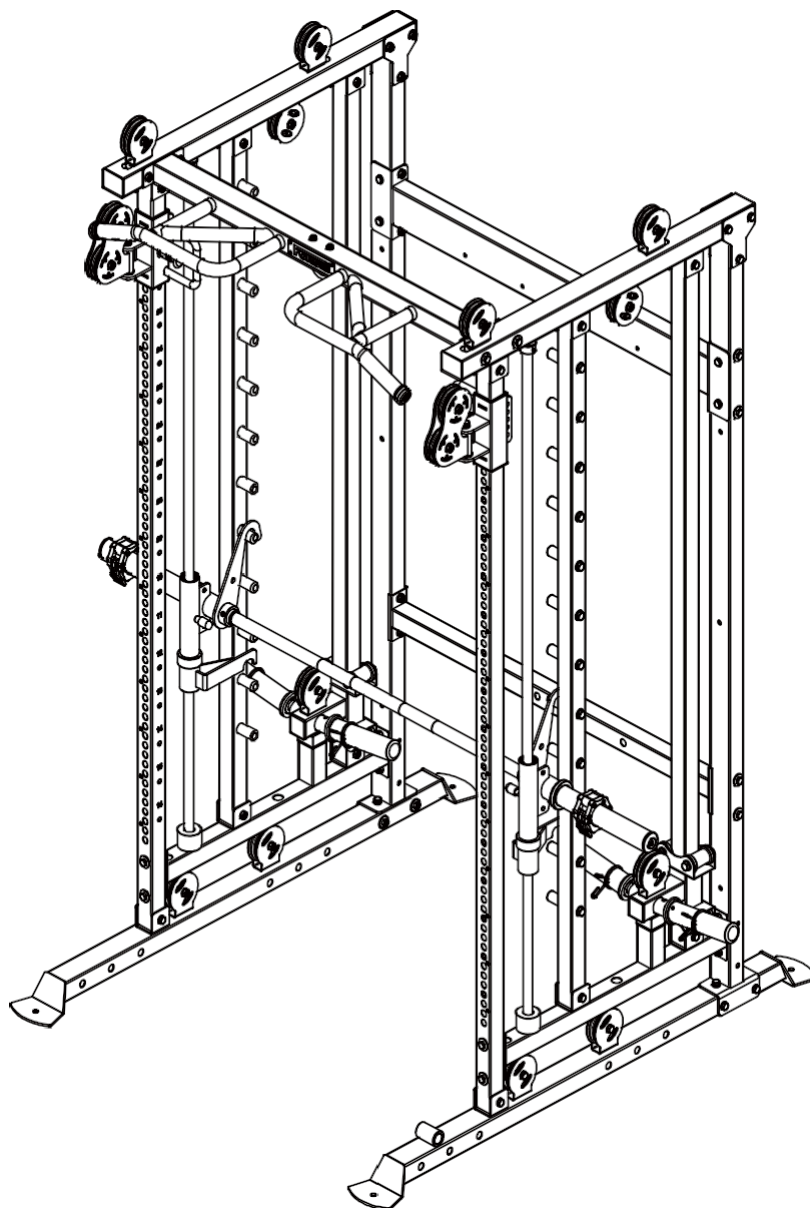
KLÚČOVÉ ČÍSLO	POPIS ČASTI	KVALITA
102	Posuvné puzdro	1
103	Gumový kryt	1
104	Lineárne ložisko	2
105	Ložisko 6005	2
106	Snap Ring	2

KROK MONTÁŽE 6



KLÍČOVÉ ČÍSLO	POPIS ČASTI	KVALITA
35	Zostava zdvíhacích tyčí Časť	4
36	Obojok na zapínanie $\Phi 50$	4
37	Obal na tyč na činky	2
38	Obojok svorky	2
39	Skrutky so šesťhrannou hlavou M12*40	2
40	Pružinová podložka $\Phi 12$	2
41	Skrutka so šesťhrannou hlavou M8*10	4

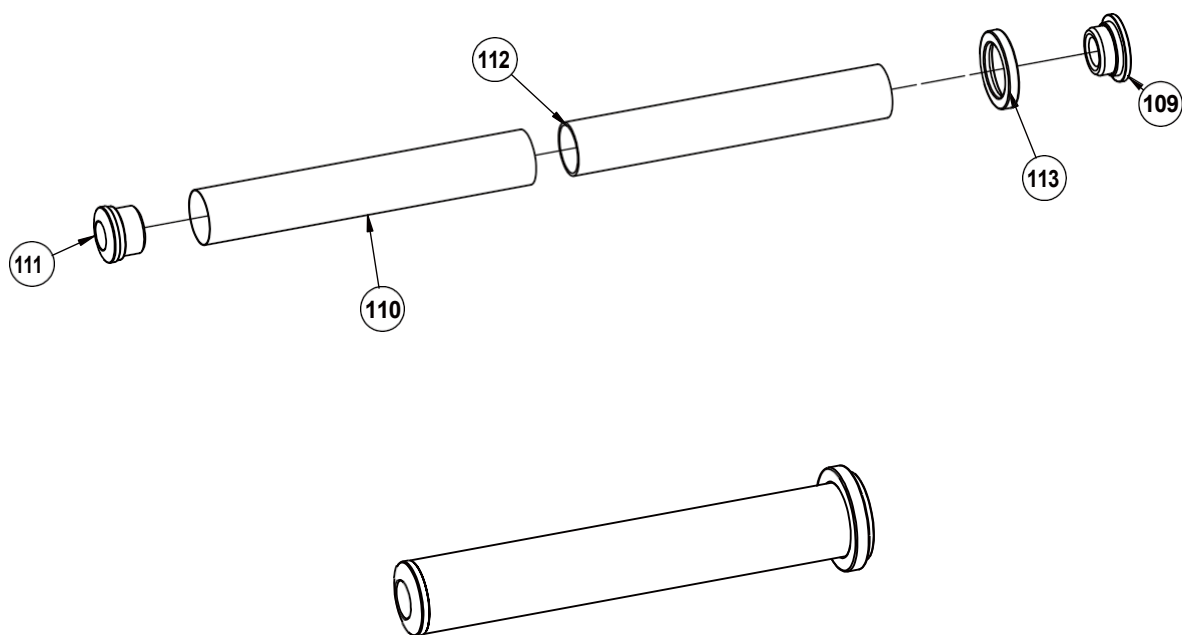
MONTÁŽNY VÝKRES



1. Upevnite objímku tyče činky-37 na hlavnom stroji pomocou pružnej podložky $\varnothing 12-12$, skrutiek so šesťhrannou hlavou M12*40-39, rovnaká zostava vľavo a vpravo.
2. Pripevnite zostavu zdvíhacej tyče, časť 35, na hlavný rám pomocou skrutky so šesťhrannou hlavou M8*10-34.
3. Na montážnu časť zdvíhacej tyče nasadíte zacvakávací golier $\varnothing 50-36$.

MONTÁŽNY VÝKRES

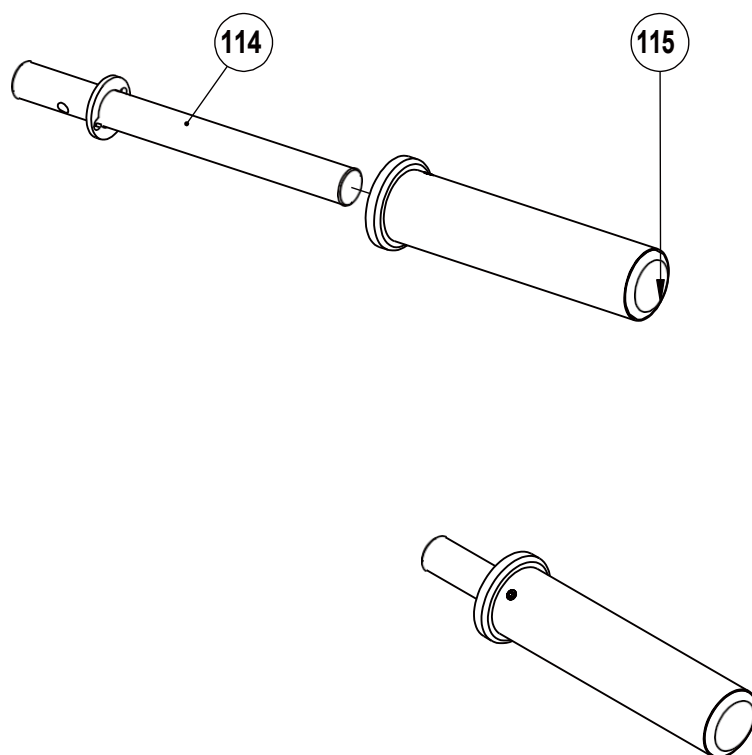
OBJÍMKA NA TYČ ČINKY 2KS/SADA



KLÚČOVÉ ČÍSLO	POPIS ČASTI	KVALITA
109	Upevňovací krúžok $\Phi 60 \times 27$	1
110	Vonkajšie puzdro $\Phi 49,5 \times 0,6$	1
111	Koncový uzáver $\Phi 50 \times 37$	1
112	Vnútorne puzdro $\Phi 48 \times 2,5$	1
113	Gumový krúžok $\Phi 70 \times \Phi 50 \times \Phi 10$	1

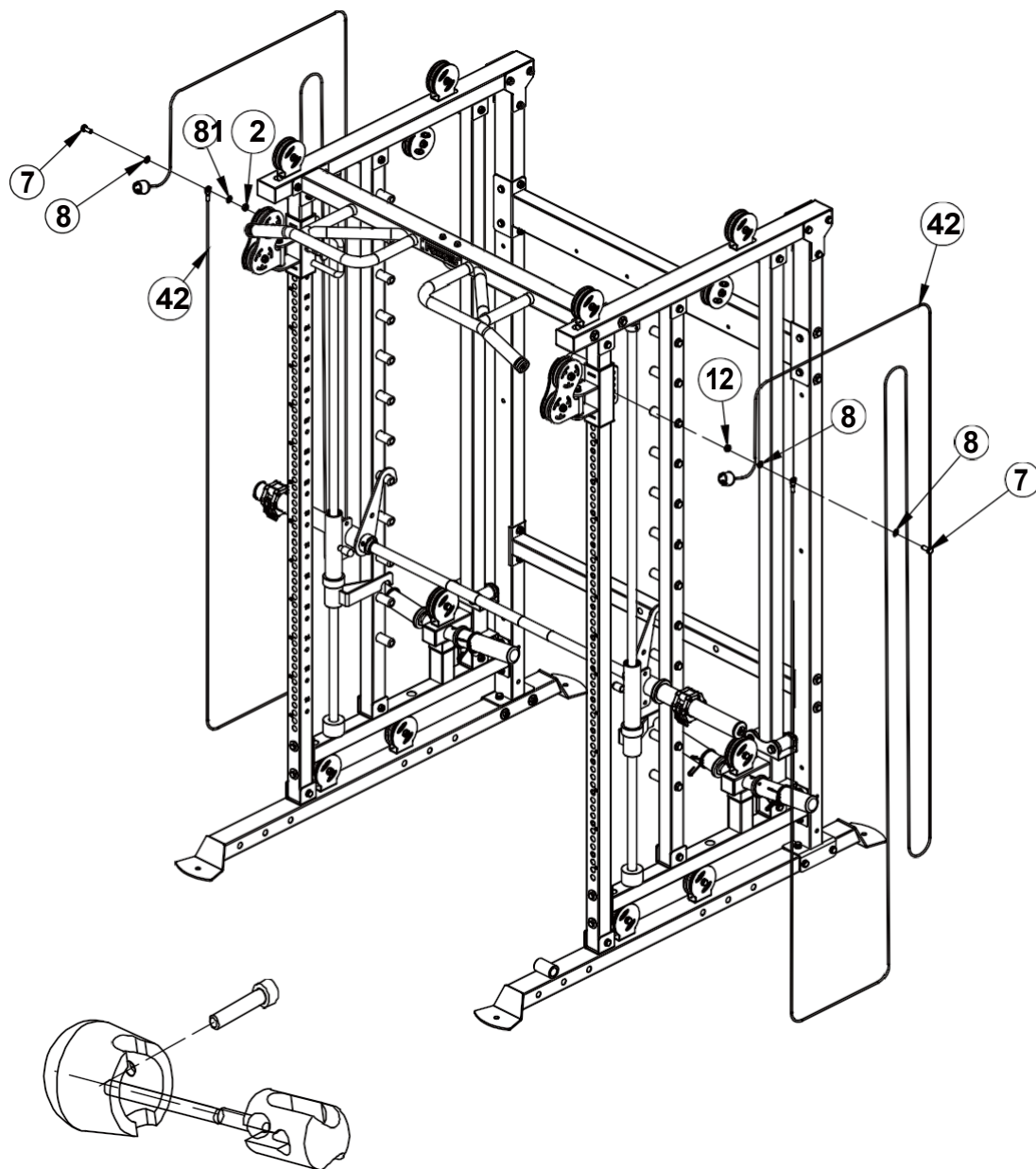
MONTÁŽNY VÝKRES

MONTÁŽNA ČASŤ ZDVÍHACEJ TYČE 4KS/SADA



KLÚČOVÉ ČÍSLO	POPIS ČASTI	KVALITA
114	Zdvíhacia tyč	1
115	210 Rukáv	1

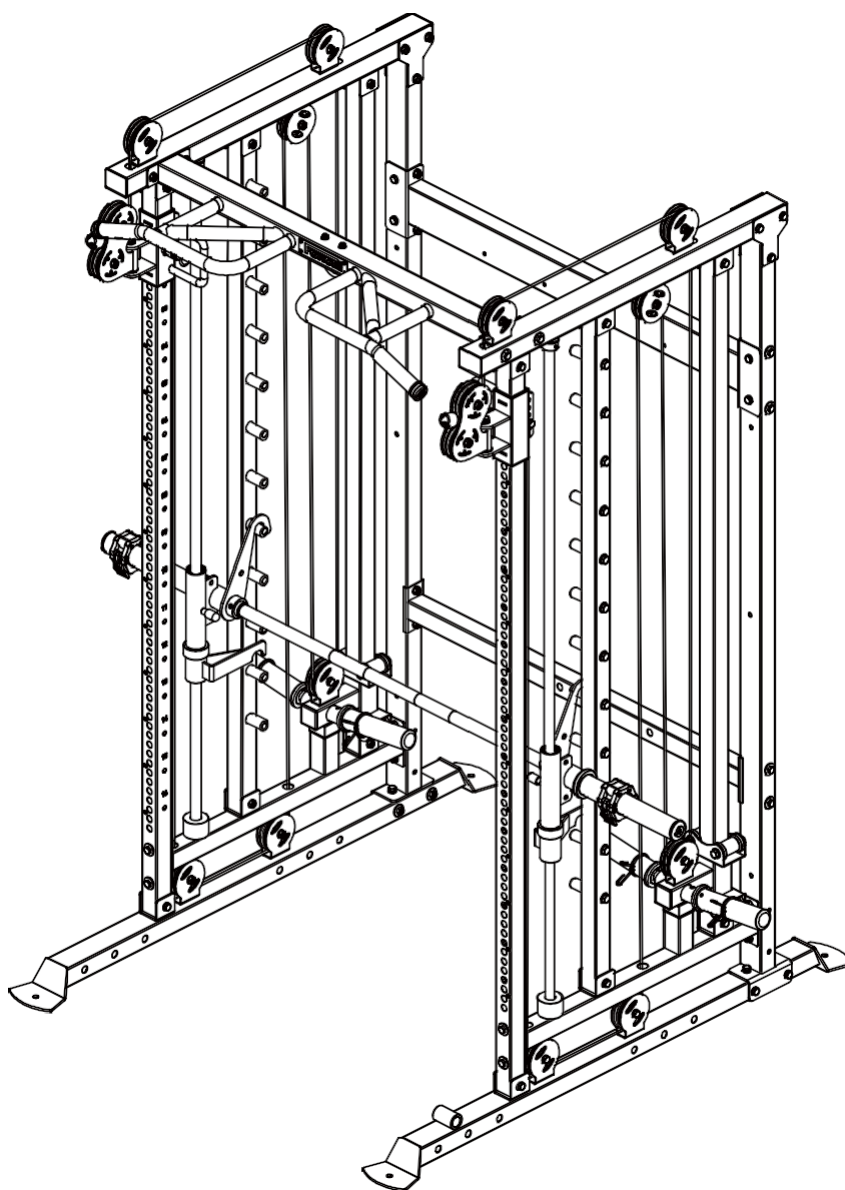
KROK MONTÁŽE 7



VÝKRES ZOSTAVY KÁBLOVEJ GULŔOVEJ HLAVY

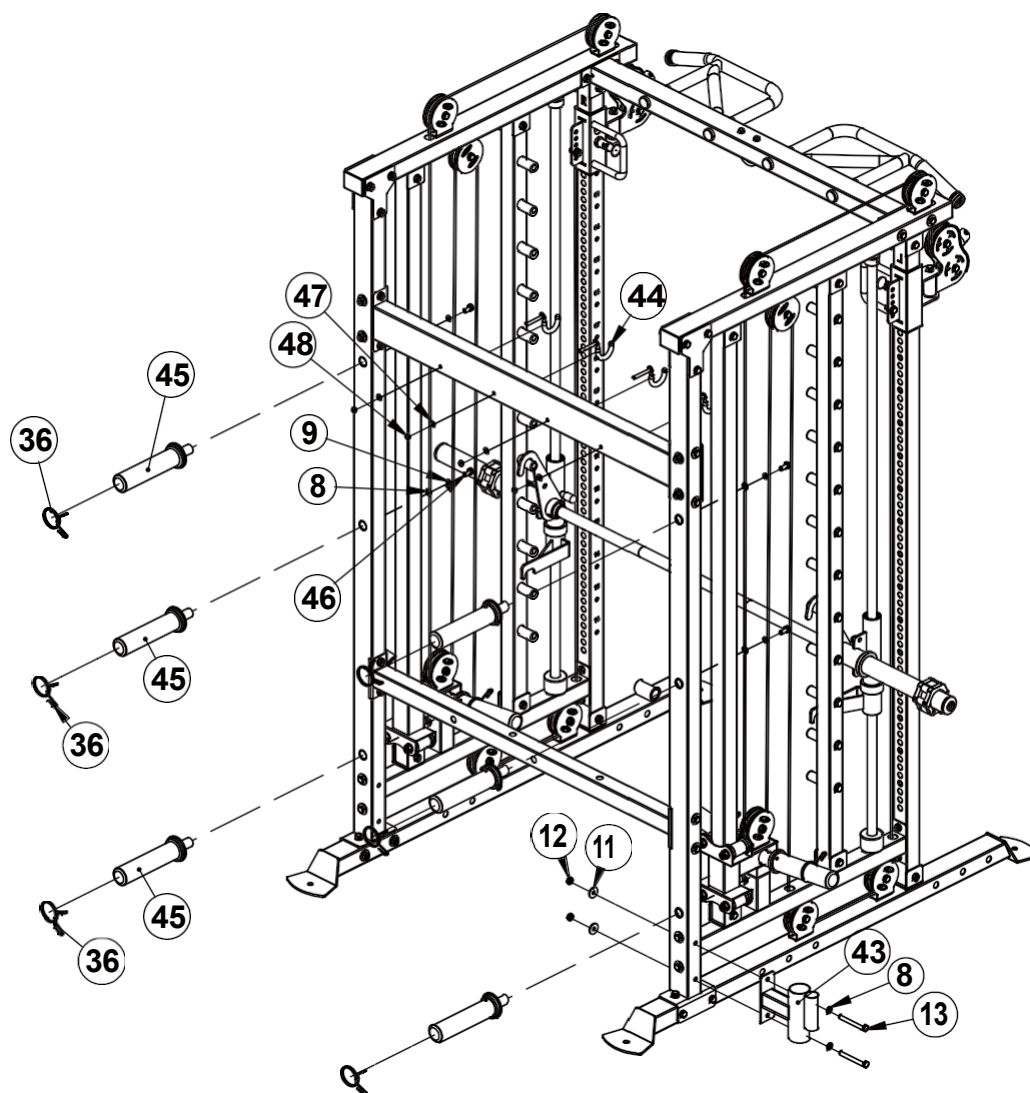
KLÚČOVÉ ČÍSLO	POPIS ČASTI	KVALITA
42	Kábel	2
8	Plochá podložka $\Phi 10$	4
7	Šesťhranná skrutka M10*25	2
12	Zaistovacia matica M10	2

MONTÁŽNY VÝKRES



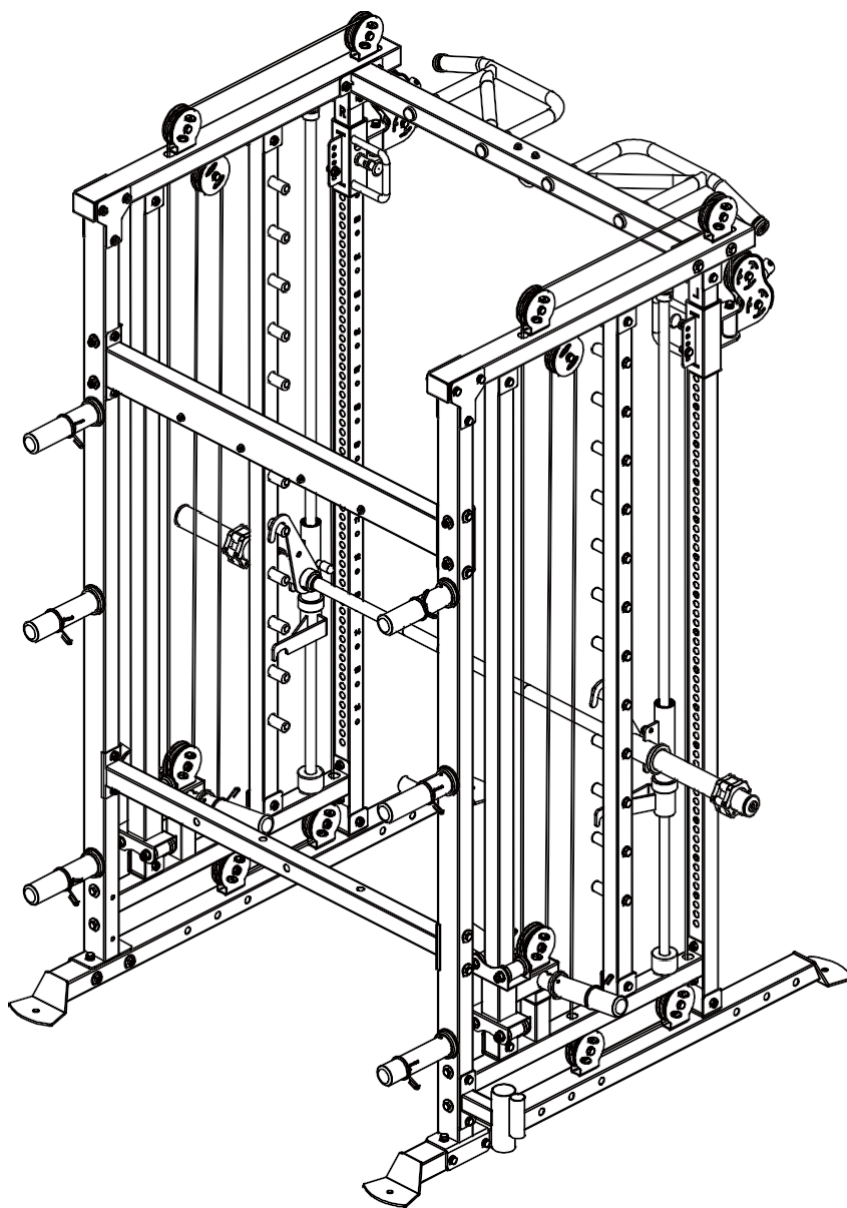
1. Upevnite kábel-42 na posuvný rám hlavného rámu pomocou šesťhrannej skrutky M10*25-7, plochej podložky Φ 10-8 a poistnej matice M10-12. Druhý koniec, ako je znázornené na obrázku, rozoberte na guľový koniec kábla, aby ste mohli kábel navliecť. Potom obnovte guľový koniec kábla.
2. Pravé a ľavé lano sa montujú rovnakým spôsobom ako lano na chôdzu.

KROK MONTÁŽE 8



KLÍČOVÉ ČÍSLO	POPIS ČASTI	KVALITA
43	Pohár na tyč na činky	1
36	Obojok Snap Collar	6
44	Montážny diel háku	4
45	Montáž plastového držiaka činky časť	6
46	Šesťhranná skrutka M10*20	6
8	Plochá podložka $\Phi 10$	8
9	Pružná podložka $\Phi 10$	6
47	Plochá podložka $\Phi 8$	4
48	Zaistovacia matica M8	4
13	Šesťhranná skrutka M10*90	2
11	Veľká plochá podložka $\Phi 30 \times \Phi 10 \times 3$	2
12	Zaistovacia matica M10	2

MONTÁŽNY VÝKRES



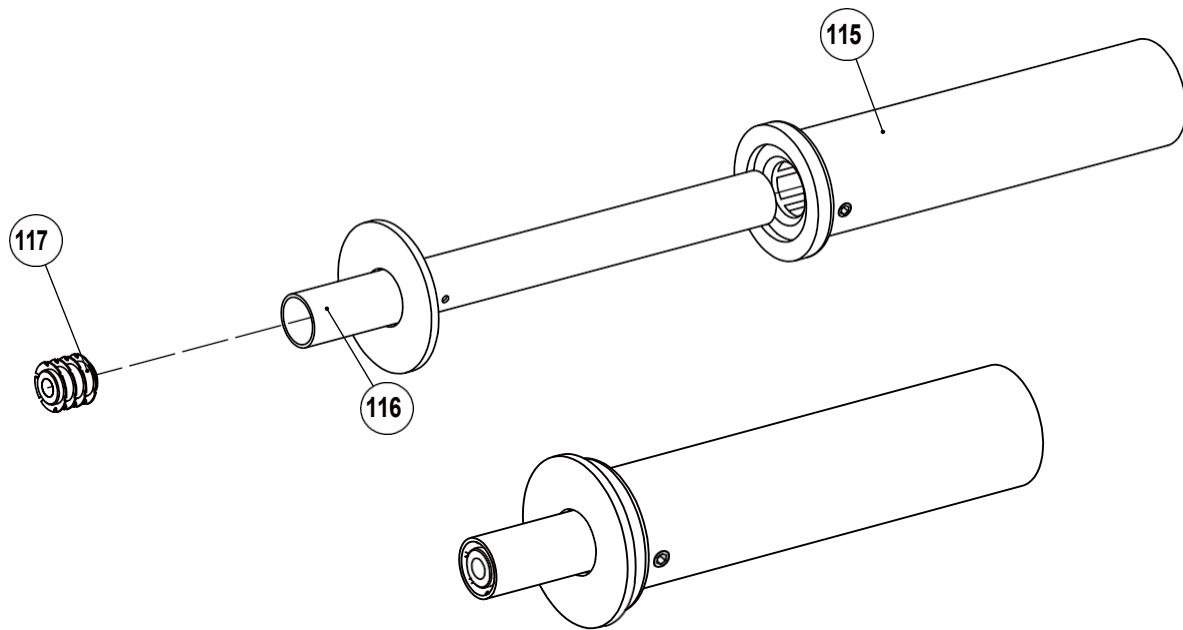
1. Upevnite zostavu háku, časť 44, na hlavný rám pomocou plochej podložky $\phi 8-47$, poistnej matice M8-48.
2. Upevnite pohár tyče činky-43 na hlavný rám pomocou šesťhrannej skrutky M10*90-13, veľkej plochej podložky $\phi 30*\phi 10*3-11$, plochej podložky $\phi 10-8$ a poistnej matice M10-12.
3. Upevnite plastový držiak činky, časť 45, pomocou šesťhrannej skrutky M10*20-46, pružnej podložky $\phi 10-9$ a plochej podložky $\phi 10-8$. Potom nasadte zaisťovaciu manžetu

MONTÁŽNY VÝKRES

φ50-36.

KROK MONTÁŽE 8

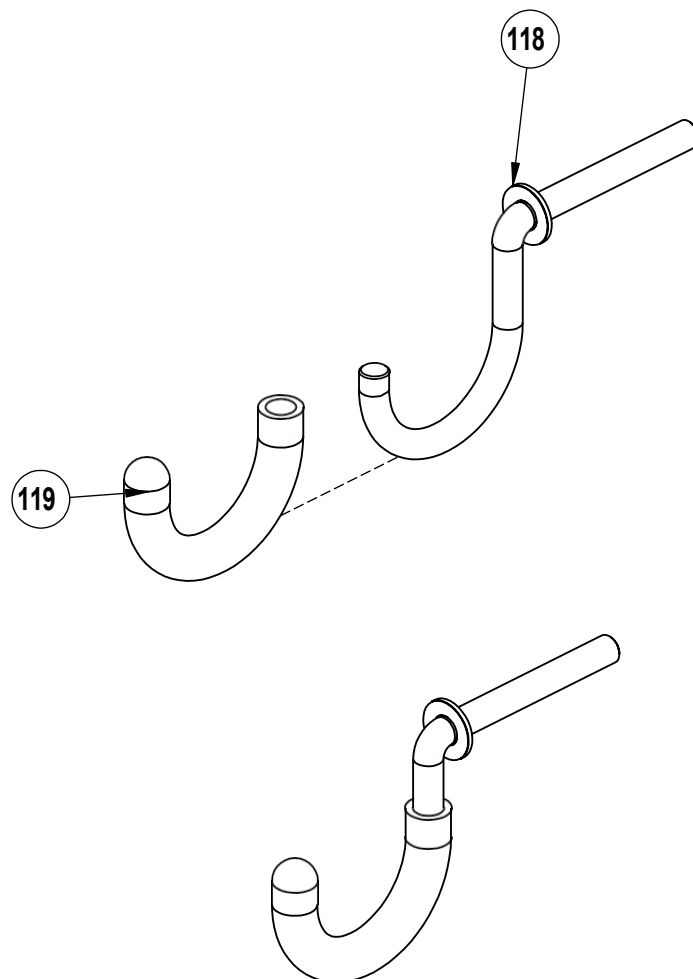
MONTÁŽNA ČASŤ PLASTOVÉHO DRŽIAKA ČINKY 6KS/SADA



KLÚČOVÉ ČÍSLO	POPIS ČASTI	KVALITA
116	Držiak na činky	1
117	Štyri šrapnelové matice $\Phi 23-M10$ Štyri šrapnelové matice	1
115	210 Rukáv	1

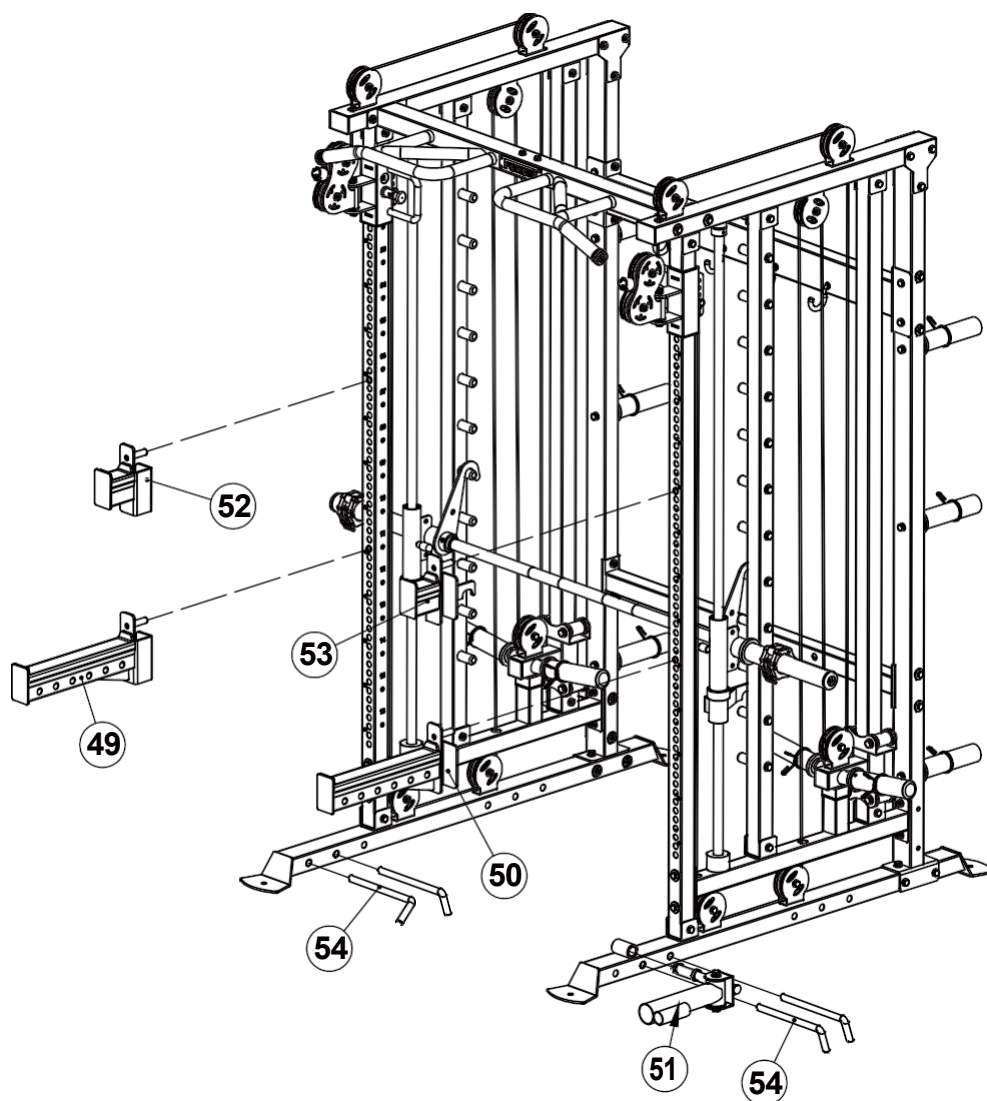
MONTÁŽNY VÝKRES

MONTÁŽNY DIEL HÁKU 4KS/SADA



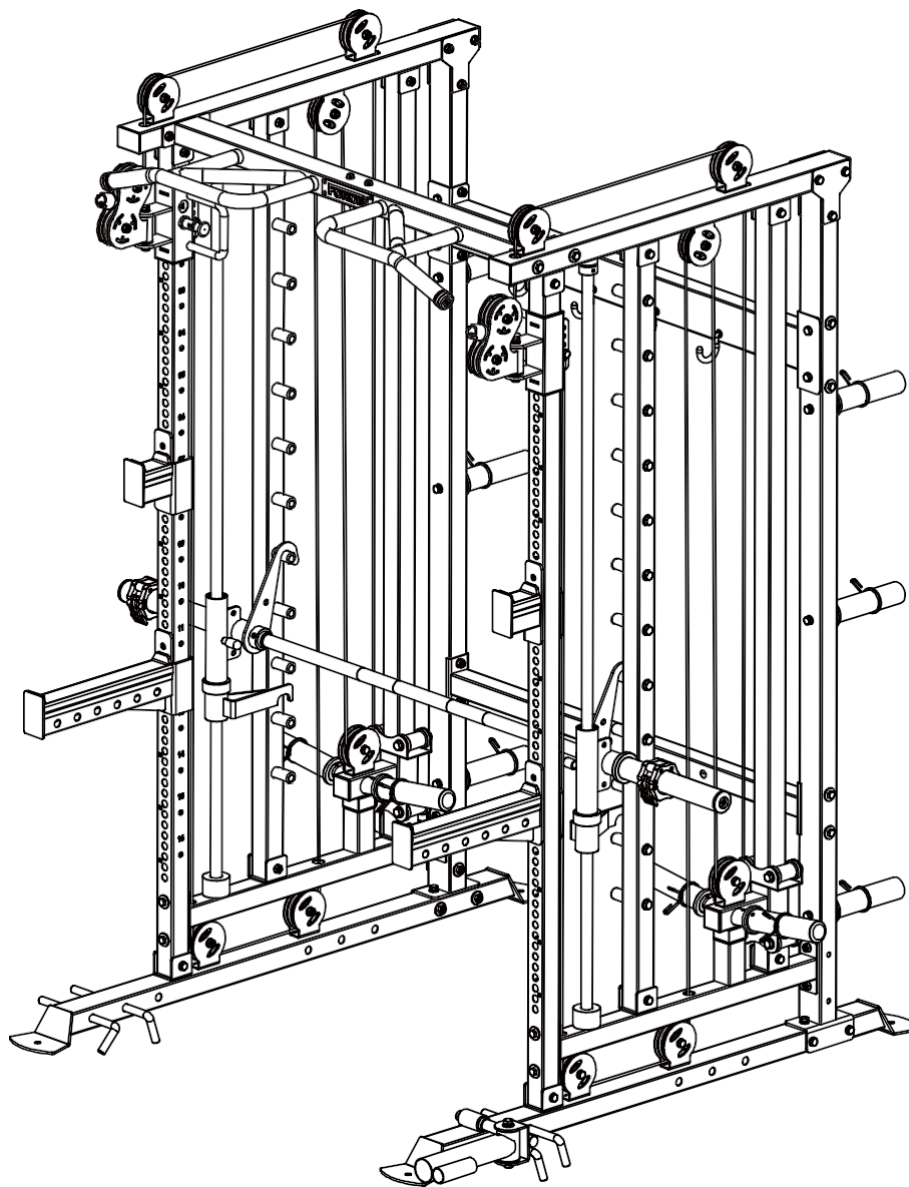
KLÚČOVÉ ČÍSLO	POPIS ČASTI	KVALITA
118	Háčik	1
119	Kryt háku $\Phi 8*100$	1

KROK MONTÁŽE 9



KLÚČOVÉ ČÍSLO	POPIS ČASTI	KVALITA
49	Pravá časť bezpečnostnej zostavy	1
50	Ľavá časť bezpečnostnej zostavy	1
51	Montážny diel Core Trainer	1
52	Pravá časť zostavy J-háku	1
53	Zostava ľavého J-háku Časť	1
54	Pásový kolík $\Phi 17*250*77l$	4

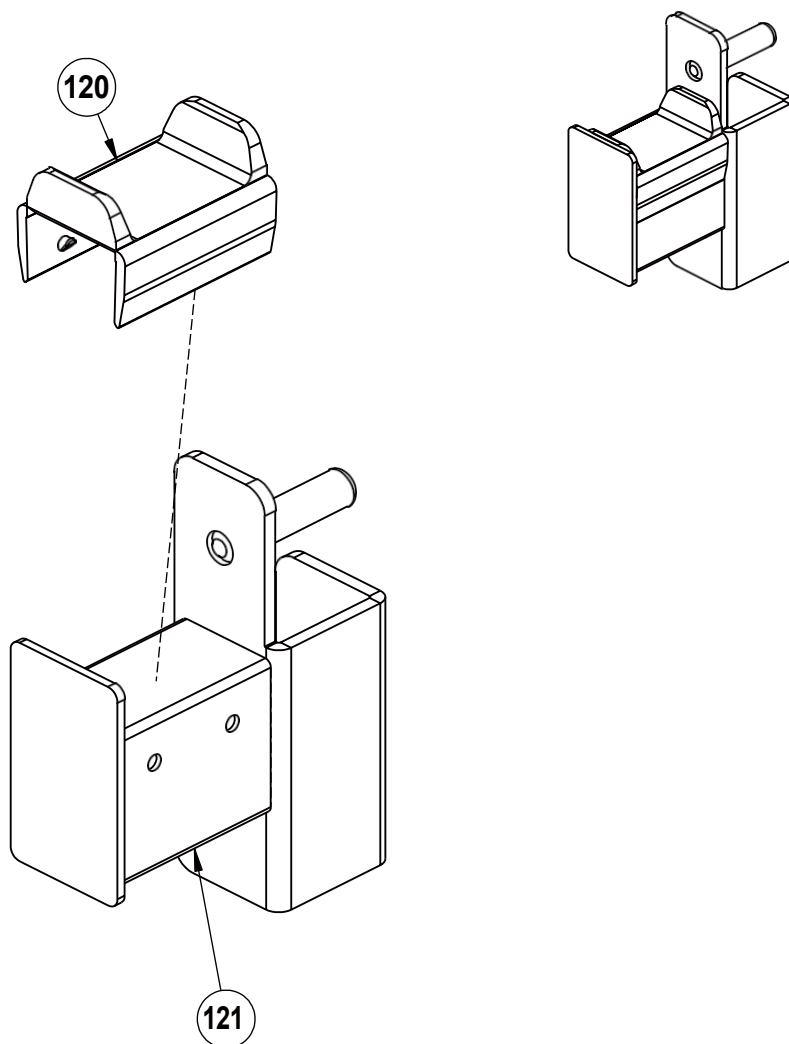
MONTÁŽNY VÝKRES



1. Ako je znázornené na obrázku, na hlavný stroj nasadíte pravú bezpečnostnú zostavu diel-49, ľavú bezpečnostnú zostavu diel-50, zostavu core trainer diel-51, pravú zostavu j-hook diel-52, ľavú zostavu j-hook diel-53 a bandpeg-54 podľa vašich tréningových potrieb.
2. Skontrolujte utiahnutie všetkých skrutiek.

MONTÁŽNY VÝKRES

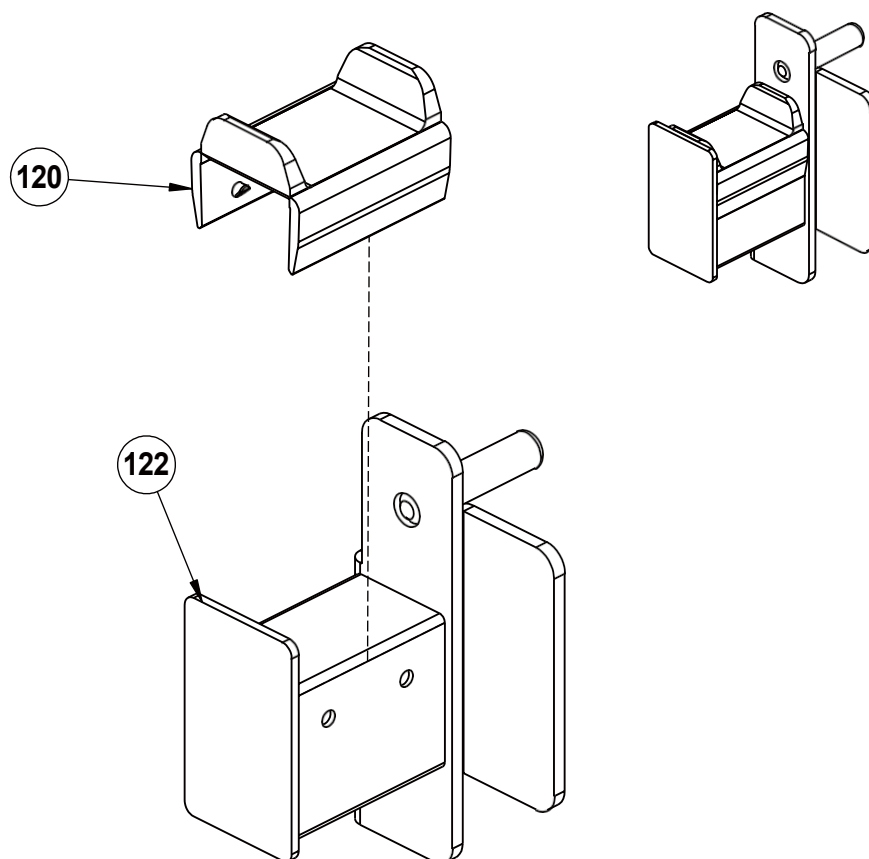
PRAVÝ MONTÁŽNY DIEL J-HOOK 1KS/SADA



KLÚČOVÉ ČÍSLO	POPIS ČASTI	KVALITA
120	Gumový kryt háčika J	1
121	Pravý J-hák	1

MONTÁŽNY VÝKRES

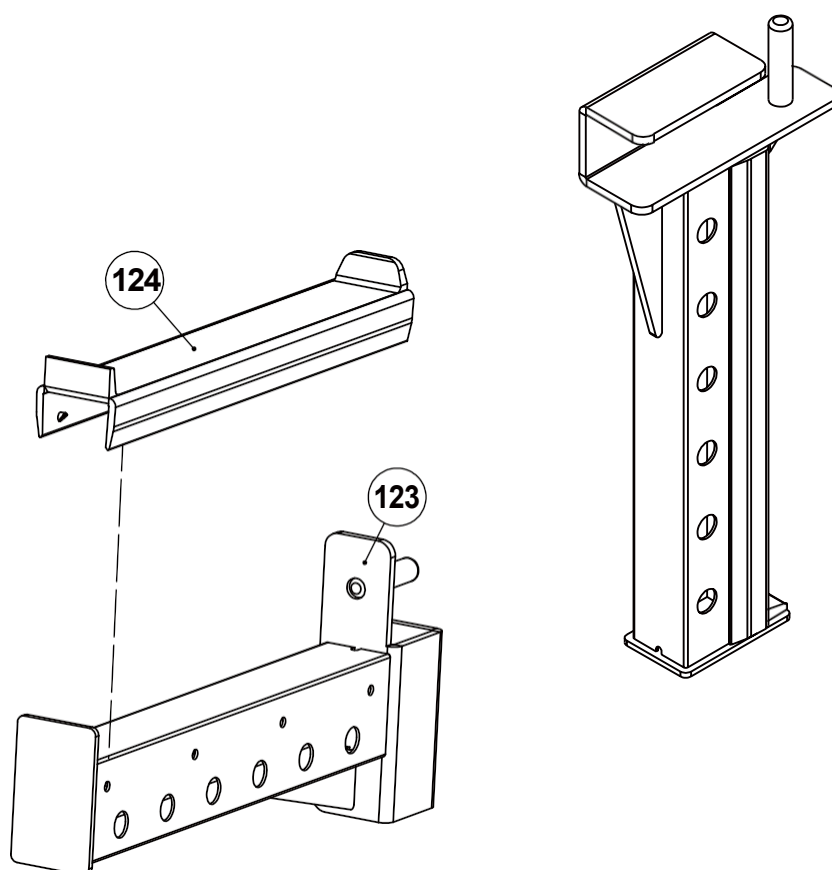
ĽAVÝ MONTÁŽNY DIEL J-HOOK 1KS/SADA



KLÚČOVÉ ČÍSLO	POPIS ČASTI	KVALITA
120	Gumový kryt háčika J	1
122	Ľavý J-hák	1

MONTÁŽNY VÝKRES

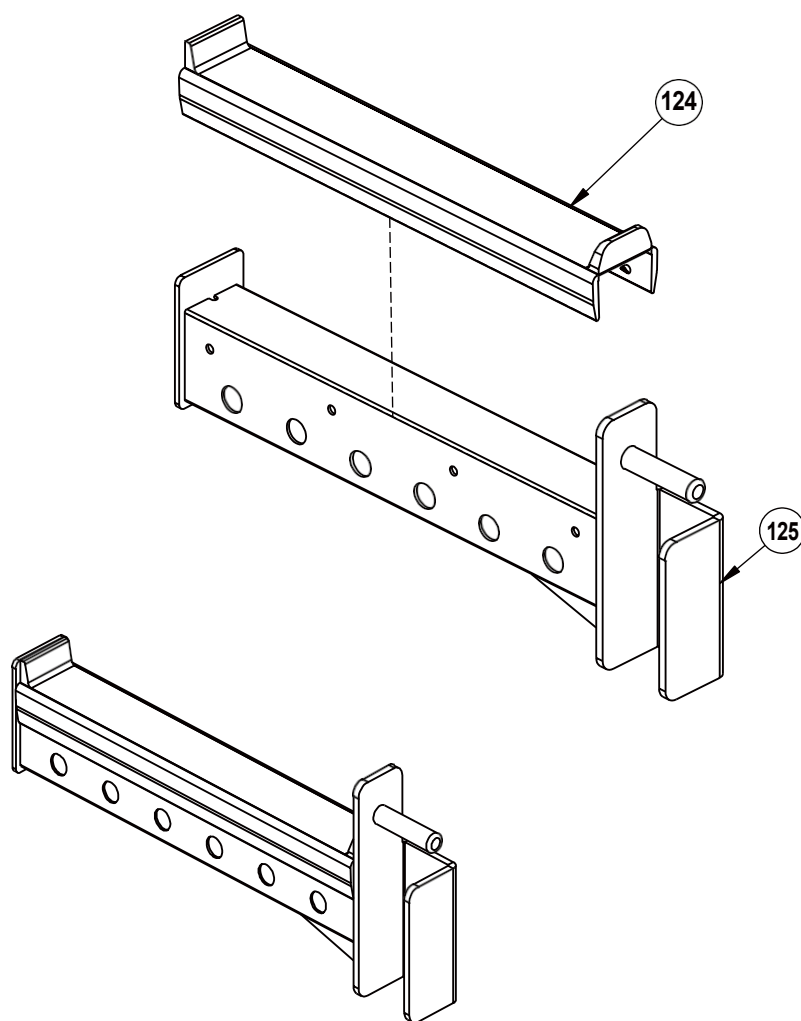
PRAVÝ BEZPEČNOSTNÝ MONTÁŽNY DIEL 1KS/SADA



KLÚČOVÉ ČÍSLO	POPIS ČASTI	KVALITA
123	Správna bezpečnosť	1
124	Bezpečnostný gumový kryt	1

MONTÁŽNÝ VÝKRES

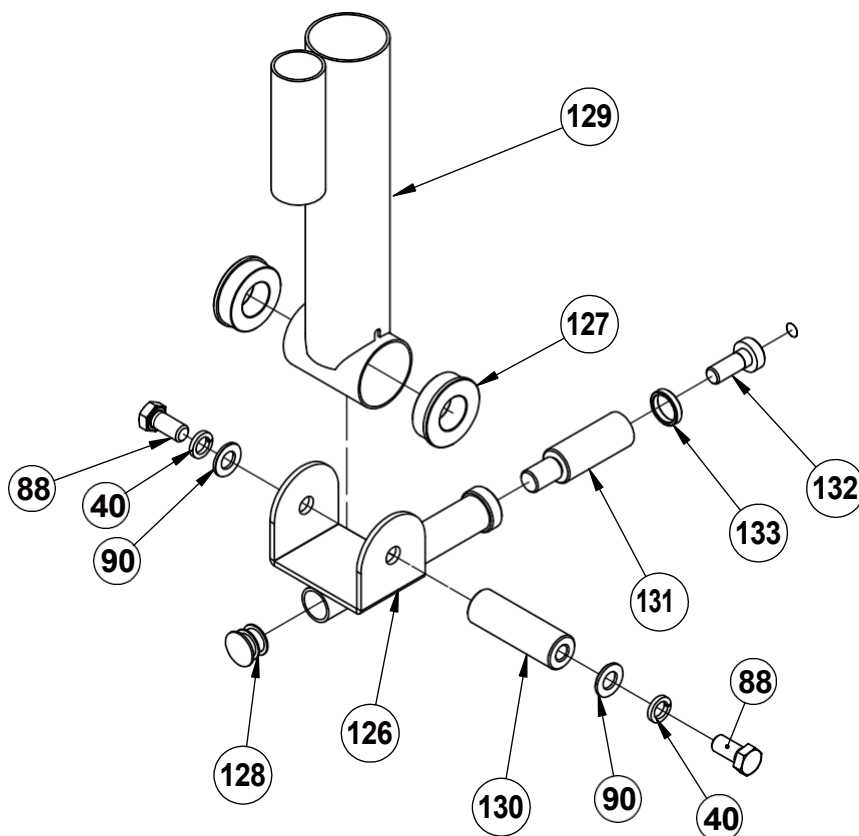
ĽAVÁ BEZPEČNOSTNÁ MONTÁŽNA ČASŤ 1KS/SADA



KLÚČOVÉ ČÍSLO	POPIS ČASTI	KVALITA
125	Bezpečnosť vľavo	1
124	Bezpečnostný gumový kryt	1

MONTÁŽNY VÝKRES

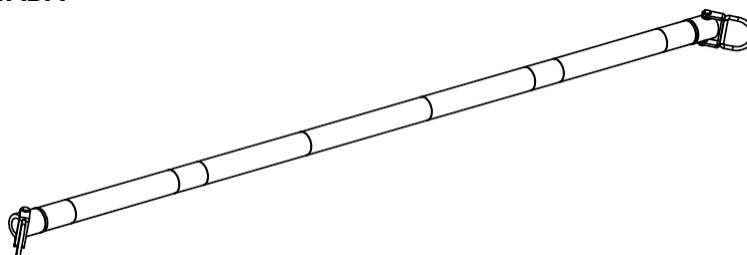
MONTÁŽNY DIEL JADROVÉHO TRENAŽÉRA 1KS/SADA



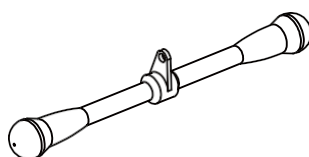
KLÚČOVÉ ČÍSLO	POPIS ČASTI	KVALITA
126	Držiak Core Trainer	1
127	Prášková metalurgia $\Phi 50 * \Phi 47 * \Phi 25 * \Phi 15$	2
88	Šesťhranná skrutka M12*25	2
128	Koncový uzáver okrúhlej rúrky $\Phi 25 * 2$	1
90	Plochá podložka $\Phi 12$	2
129	Trubica Core Trainer Tube	1
130	Os s vnútorným závitom $\Phi 25 * 77 * M12$	1
131	Náprava $\Phi 25 * 86$	1
132	Limitný hriadeľ $\phi 22 * 39,5$	1
133	Limit vpravo $\Phi 25 * \Phi 20 * 5$	1
40	Pružinová podložka $\Phi 12$	2

PRÍLOHOVÝ VÝKRES

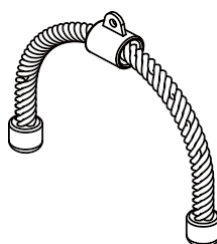
DLHÁ ROVNÁ TYČ 1130 1KS/SADA



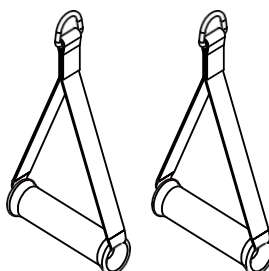
KRÁTKA ROVNÁ TYČ 1KS/SADA



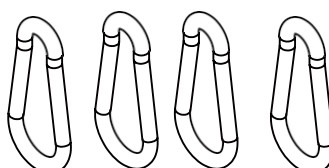
TRICEPSOVÉ LANO 1 KS/SADA



PLASTOVÁ RUKOVÄŤ 2KS/SADA

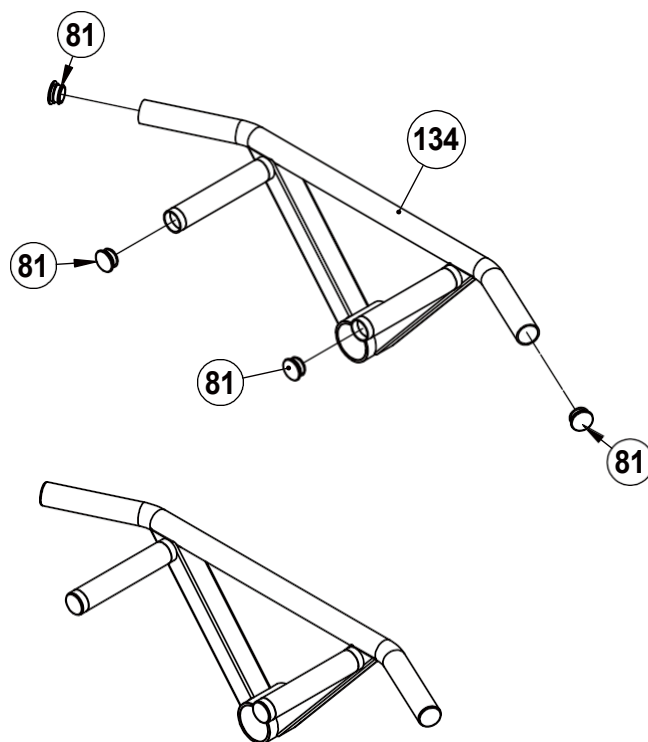


KARABÍNA 4KS/SADA



PRÍLOHOVÝ VÝKRES

MONTÁŽNA ČASŤ RUKOVÄTE VÝTAHU 1KS/SADA



KLÚČOVÉ ČÍSLO	POPIS ČASTI	KVALITA
134	Zdvíhacia rukoväť	1
81	Koncový uzáver okrúhlej rúrky	4