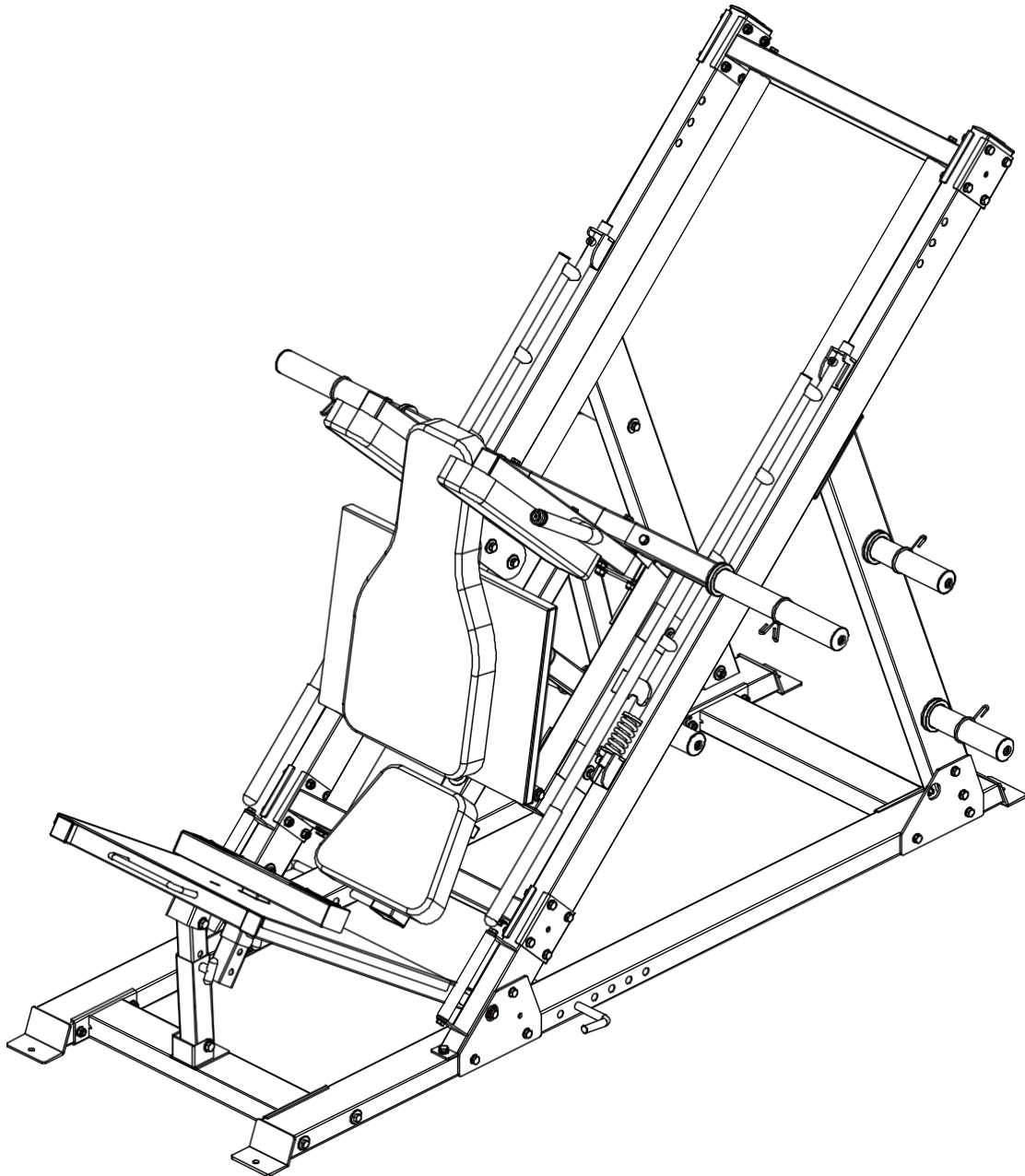


FORCE^{USA}

ORIGINÁLNY LEG PRESS HACK SQUAT



PRÍRUČKA MAJITEĽA | F-MLPHS-V2

OBSAH

Zoznam dielov	2-5
Montážny krok 1	6-7
Montážny krok 2	8-10
Krok montáže 3	11-14
Montážny krok 4	15-18
Krok montáže 5	19-22
Montážny krok 6	23-24
Montážny krok 7	25-27

ZOZNAM DIELOV

KLÚČOVÉ ČÍSLO	POPIS ČASTI	KVALITA
1	Uzemňovacia rúrka vpravo	1
2	Rúrka pozemného prepojenia	1
3	Predná uzemňovacia rúrka	1
4	Veľká plochá podložka $\varnothing 30 \times \varnothing 10 \times 3$	48
5	Plochá podložka $\varnothing 10$	86
6	Zaist'ovacia matica M10	46
7	Šesťhranná skrutka M10*120	12
8	Pozemná rúrka - ľavá	1
9	Upevňovacia doska	4
10	Rúrka na podporu chrbta	1
11	Podporná rúrka na chrbát - ľavá	1
12	Šesťhranná skrutka M10*70	30
13	Šesťhranná skrutka M10*115	2
14	Šikmá rúrka Montážna časť	1
15	Pružinová podložka $\varnothing 10$	38
16	Šesťhranná skrutka M10*20	34
17	Šikmá rúrka - pravá montážna časť	1
18	Vodiaca tyč nadol Pevná rúrka Montážna časť	1
19	Montáž pevnej vodiacej rúrky časť	1
20	Montážna časť posuvnej tyče	2
21	Montážny diel rámu posuvníka	1
22	Koncová tyč Montážna časť	1
23	100*130*4 Spojovacia doska	4
24	Šesťhranná skrutka M10*30	8
25	Zostava vonkajšej rúrky na nastavenie lisu na nohy	1
26	Doska na nohy	1

ZOZNAM DIELOV

KLÚČOVÉ ČÍSLO	POPIS ČASTI	KVALITA
27	Zostava na nastavenie lisu na nohy	1
28	Os s vnútorným závitom $\varphi 15,9 \times 135$	2
29	Plochá podložka $\varphi 12$	14
30	Zaistovacia matica M12	6
31	Šesťhranná skrutka M12*80	2
32	Kolík v tvare T	1
33	Časť zostavy limitného rámu	2
34	Jar	2
35	Skrutky so šesťhrannou hlavou M10*20	4
36	Montážna doska hore nohami Časť	1
37	Montážna časť regulačnej upevňovacej rúrky	1
38	Ramenné podložky Rám - pravý montážny diel	1
39	Rám držiaka na činky	1
40	Šesťhranná skrutka M10*65	2
41	Šesťhranná skrutka M10*115	2
42	Ramenné podložky Rám - ľavá montážna časť	1
43	Šesťhranná skrutka M12*75	4
44	Šesťhranná skrutka M12*65	2
45	Časť zostavy zdvíhacieho rámu	1
46	Vnútorná tyč na činky	1
47	Držiak na činky	2
48	Skrutky so šesťhrannou hlavou M8*20	2
49	Držiak na činky	4
50	Jarný golier	8
51	Zadná podložka	1
52	Ramenná podložka	2

ZOZNAM DIELOV

KLÚČOVÉ ČÍSLO	POPIS ČASTI	KVALITA
53	Plochá podložka $\varnothing 8$	8
54	Šesťhranná skrutka M8*70	4
55	Podložka pod sedadlo	1
56	Šesťhranná skrutka M8*45	4
57	Kapela Peg	2
58	Nohy Tehlový rám	1
59	Kolík v tvare T	1
60	Veľká plochá podložka $\varnothing 25\varnothing * 10 * 2$	8
61	Os s vnútorným závitom $\varnothing 15,9 * 120$	2
62	Rúrka rukoväte	2
63	Rúrková zástrčka 50*100*2	2
64	Dvojvrstvová pružinová matica $\varnothing 23-M10$	2
65	Rúrková zástrčka $\varnothing 60 * 60 * 2$	1
66	Rúrková zátka $\varnothing 25 * 25 * 1,5$	4
67	Valček $\varnothing 59$	8
68	Os s vnútorným závitom $\varnothing 17 * 81-M10$	8
69	Ložisko 6003	16
70	Zástrčka 50*70*2	4
71	Ťahací kolík	1
72	Tyč z nehrdzavejúcej ocele $\varnothing 50 * 0,8$	1
73	Kryt rúrky $\varnothing 30 * \varnothing 25 * 50$	1
74	Rúrková zástrčka $\varnothing 50 * 50 * 2$	3
75	Rúrková zástrčka $\varnothing 45 * 45 * 2$	5
76	Kryt rukoväte $\varnothing 24,5 * 280$	1
77	Okrúhla zástrčka $\varnothing 25 * 2$	1
78	Rúrková zátka $\varnothing 25 * 25 * 1,5$	2

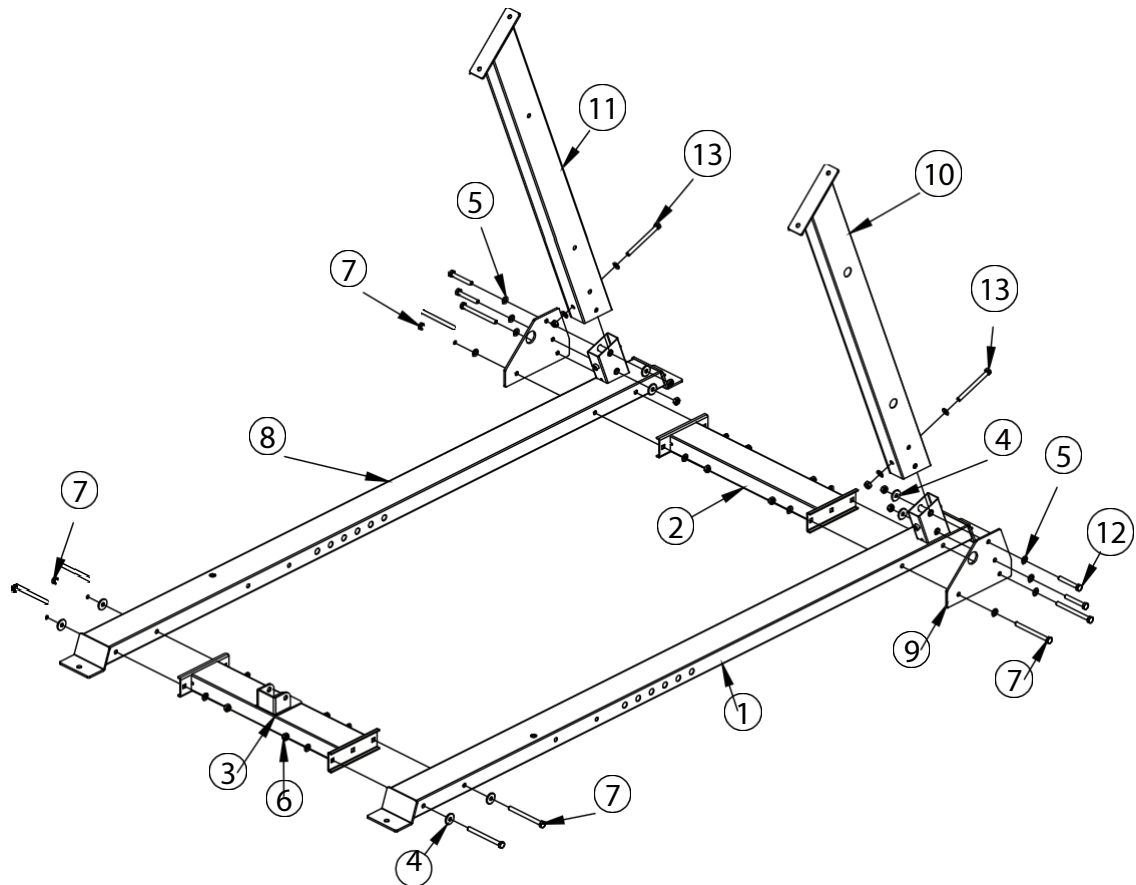
ZOZNAM DIELOV

KLÚČOVÉ ČÍSLO	POPIS ČASTI	KVALITA
79	φ50*345 Rúrka z nehrdzavejúcej ocele φ49,5*6	2
80	φ48*344 Vnútorná rúrka φ48*1,5	2
81	Koncový uzáver φ50*φ44,8*φ25,5	2
82	Stredná čiapka φ70*φ44.8*φ25.5*30	2
83	Skrutky so šesťhrannou hlavou M8*20	2
84	Kryt rukoväte φ32*310	2
85	Upevňovací krúžok φ31,5*φ25,5	2
86	Križová skrutka so zapustenou hlavou M10*25	2
87	Upevňovacia doska zadnej podložky	1
88	Križová skrutka so zapustenou hlavou M8*20	4
89	Protišmykový list	2
90	Plochý slepý nit s okrúhlou hlavou 4*10	6
91	Dvojvrstvová pružinová matica φ29-M10	2



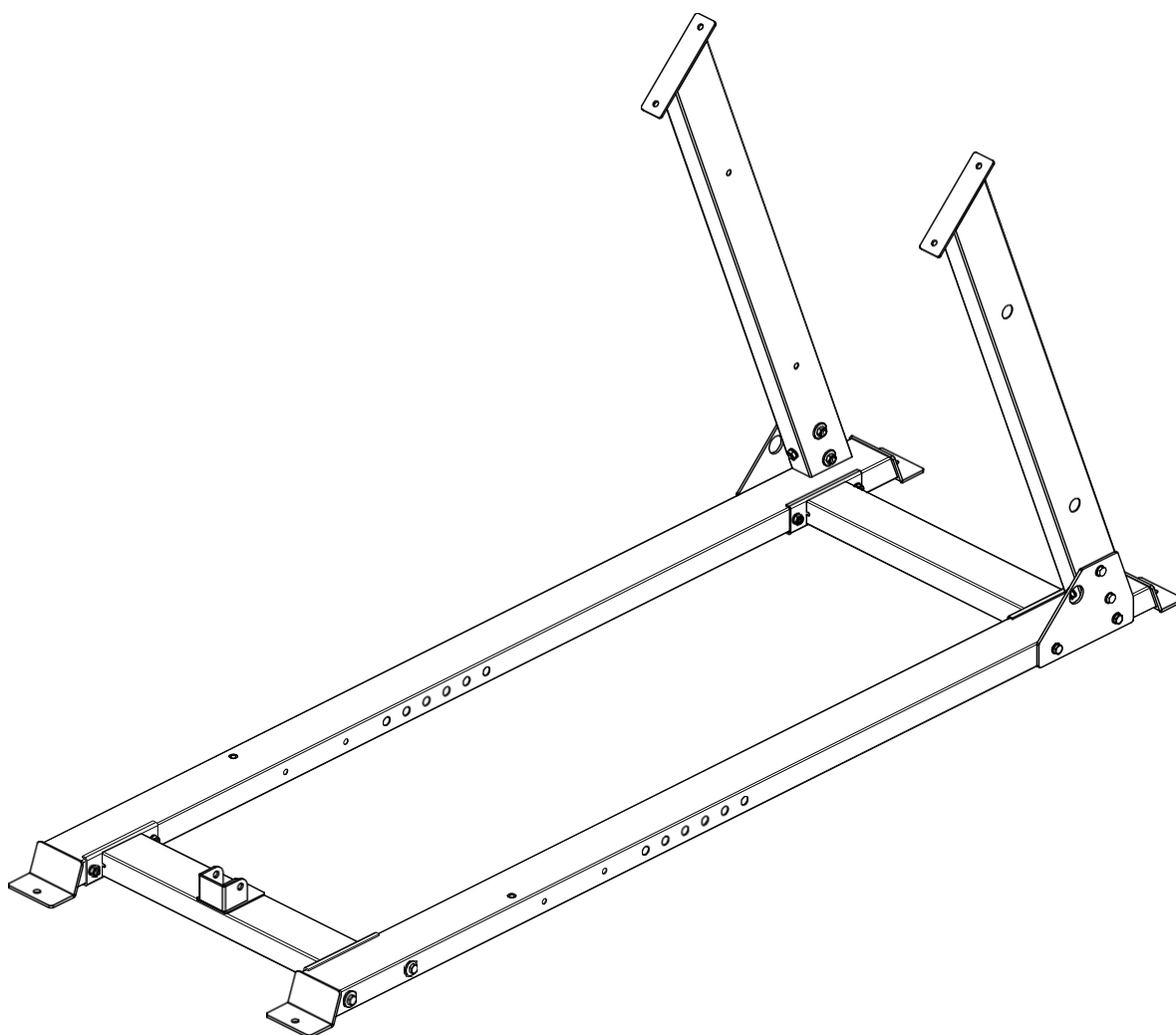
Meradlo dĺžky skrutky

KROK MONTÁŽE 1



KLÚČOVÉ ČÍSLO	POPIS ČASTI	KVALITA
1	Uzemňovacia rúrka vpravo	1
2	Rúrka pozemného prepojenia	1
3	Predná uzemňovacia rúrka	1
4	Veľká plochá podložka $\phi 30 \times \phi 10 \times 3$	8
5	Plochá podložka $\phi 10$	20
6	Zaist'ovacia matica M10	14
7	Šesťhranná skrutka M10*120	8
8	Pozemná rúrka - ľavá	1
9	Upevňovacia doska	2
10	Rúrka na podporu chrbta	1
11	Podporná rúrka na chrbát - ľavá	1
12	Šesťhranná skrutka M10*70	4
13	Šesťhranná skrutka M10*115	2

MONTÁŽNY VÝKRES



NÁVOD NA MONTÁŽ V KROKU 1

1. Prepojenie prednej uzemňovacej rúrky-3, uzemňovacej rúrky vpravo-1 a uzemňovacej rúrky vľavo-8 používajú šesťhrannú skrutku M10*120-7, $\varnothing 30 \times \varnothing 10 \times 3$ veľkú na podložke-4, $\varnothing 10$ na podložke-5 a poistnú maticu M10-6.
2. Prepojenie uzemňovacej spojovacej rúrky-3, uzemňovacej rúrky vpravo-1 a uzemňovacej rúrky vľavo-8 používajú šesťhrannú skrutku M10*120-7, $\varnothing 30 \times \varnothing 10 \times 3$ veľkú pri podložke-4, $\varnothing 10$ pri podložke-5 a poistnú maticu M10.
3. Upevnite zadnú nosnú rúrku vľavo-11 na zemnú rúrku vľavo-8 pomocou šesťhrannej skrutky M10*115-13, podložky $\varnothing 10$ -5, poistnej matice M10-6 a upevňovacej dosky-9.

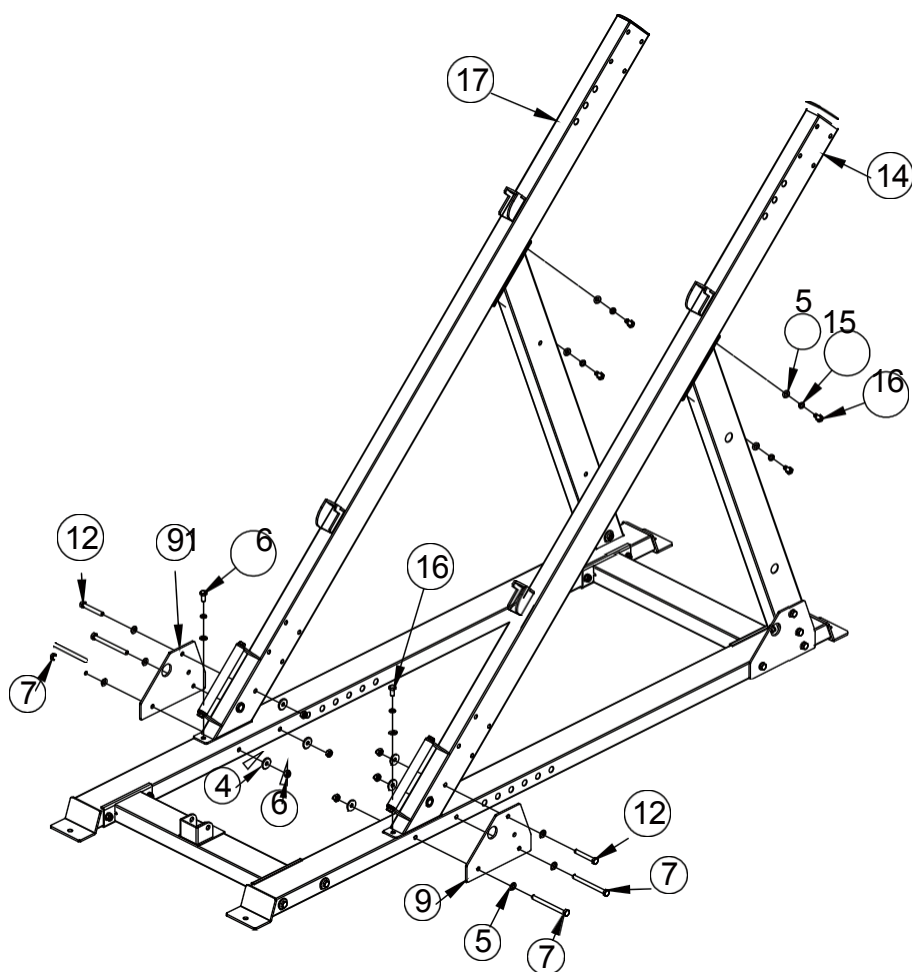
MONTÁŽNY VÝKRES

4. Upevnite zadnú nosnú rúrku-10 na zemnú rúrku vľavo-8 pomocou šesťhrannej skrutky M10*115-13, $\varphi 10$

MONTÁŽNY VÝKRES

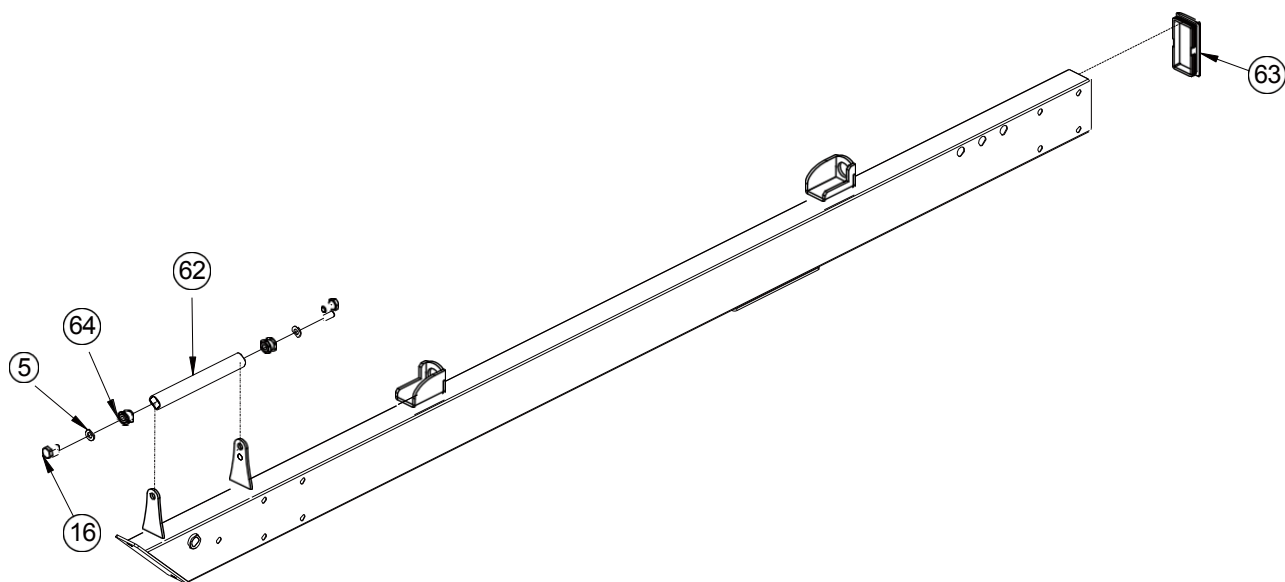
na podložke-5, poistnej matici M10-6 a upevňovacej doske-9.

KROK MONTÁŽE 2



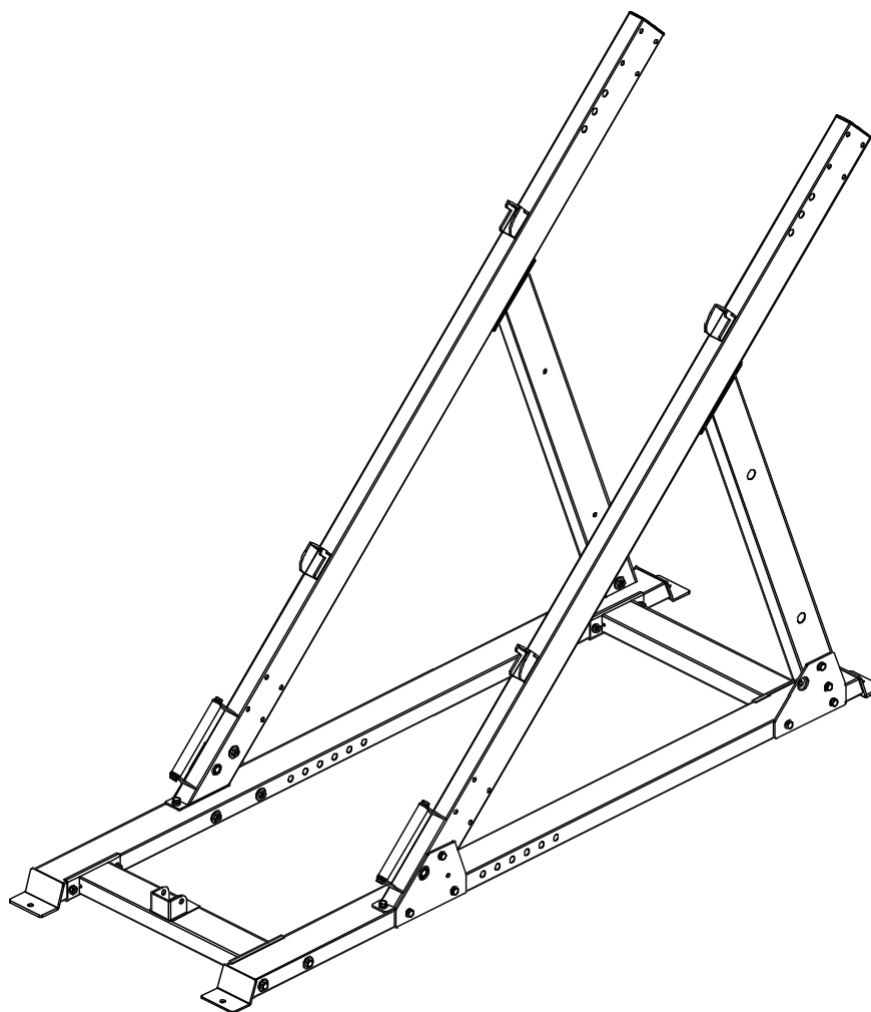
KLÍČOVÉ ČÍSLO	POPIS ČASTI	KVALITA
4	Veľká plochá podložka $\phi 30 \times \phi 10 \times 3$	6
5	Plochá podložka $\phi 10$	12
6	Zaistovacia matica M10	6
7	Šesťhranná skrutka M10*120	4
9	Upevňovacia doska	2
12	Šesťhranná skrutka M10*70	2
14	Šikmá rúrka Montážna časť	1
15	Pružinová podložka $\phi 10$	6
16	Šesťhranná skrutka M10*20	6
17	Šikmá rúrka - pravá časť zostavy	1

MONTÁŽNÝ VÝKRES



KLÍČOVÉ ČÍSLO	OPIS ČÁSTI	KVALITA
5	Plochá podložka $\varnothing 10$	2
16	Šesthranná skrutka M10*20	2
62	Rúrka rukoväte	1
63	Rúrková zástrčka 50*100*2	1
91	Dvojrstvá pružinová matica $\varnothing 29$ -M10	2

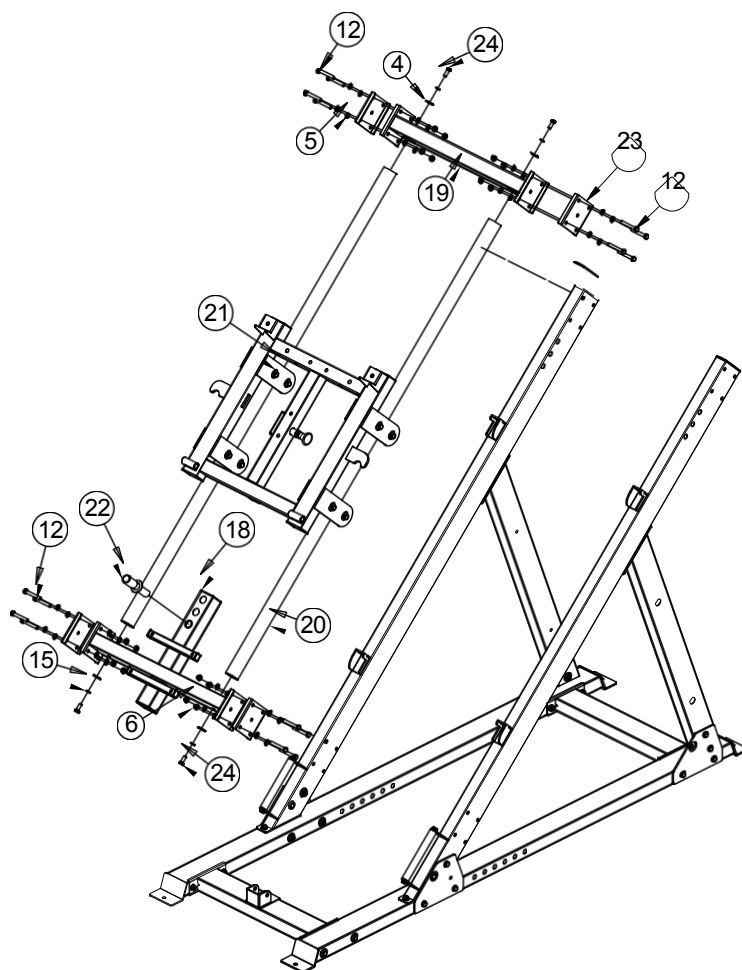
MONTÁŽNY VÝKRES



NÁVOD NA MONTÁŽ V KROKU 2

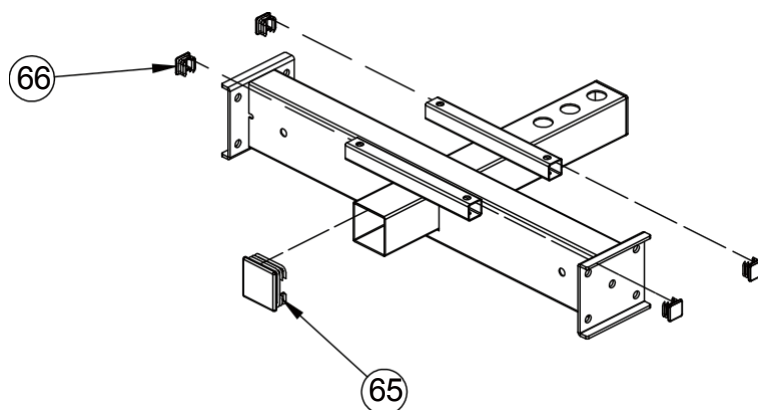
1. Upevnite zostavu šikmej rúrky - časť 14 a zostavu šikmej rúrky - pravá časť 17 na hlavný rám pomocou šesťhrannej skrutky M10*120-7, veľkej plochej podložky $\phi 30*\phi 10*3-4$, plochej podložky $\phi 10-5$ a M10 poistná matica-6, upevňovacia doska-9, šesťhranná skrutka M10*20-16 a pružná podložka $\phi 10-15$.

KROK MONTÁŽE 3

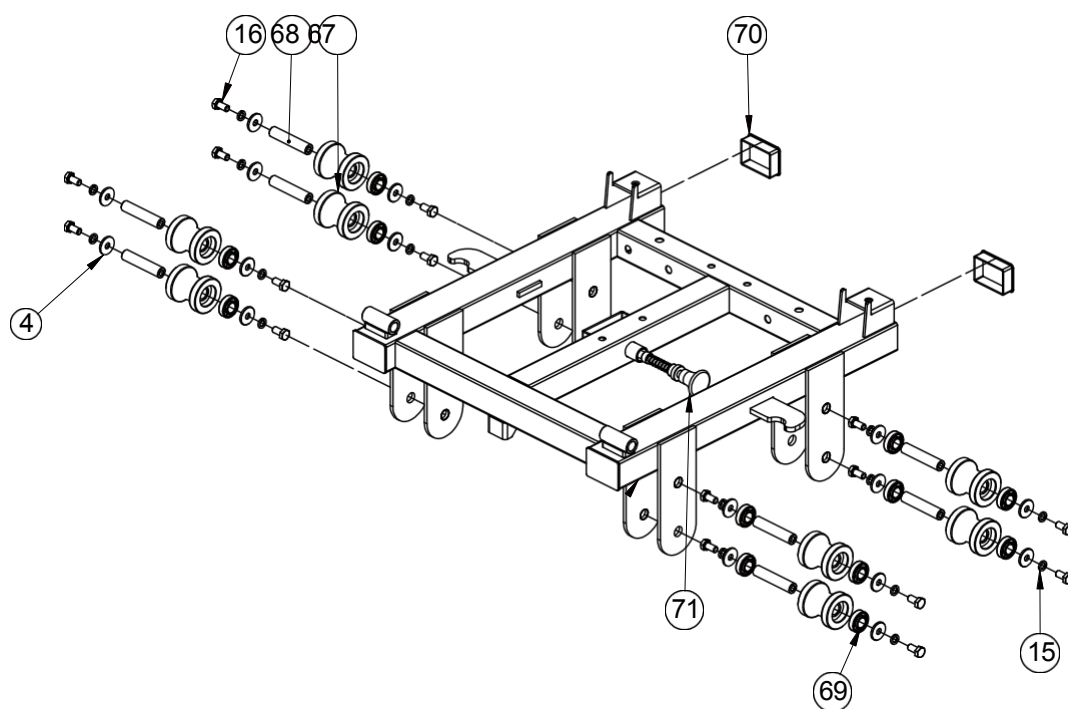


KLÚČOVÉ ČÍSLO	POPIS ČASTI	KVALITA
4	Veľká plochá podložka $\phi 30 \times \phi 10 \times 3$	4
5	Plochá podložka $\phi 10$	32
6	Zaist'ovacia matica M10	16
12	Šesťhranná skrutka M10*70	16
15	Pružinová podložka $\phi 10$	4
18	Vodiaca tyč nadol Pevná rúrka Montážna časť	1
19	Montáž pevnej vodiacej rúrky časť	1
20	Montážna časť posuvnej tyče	2
21	Montážny diel rámu posuvníka	1
22	Koncová tyč Montážna časť	1
23	100*130*4 Spojovacia doska	4
24	Šesťhranná skrutka M10*30	4

MONTÁŽNÝ VÝKRES

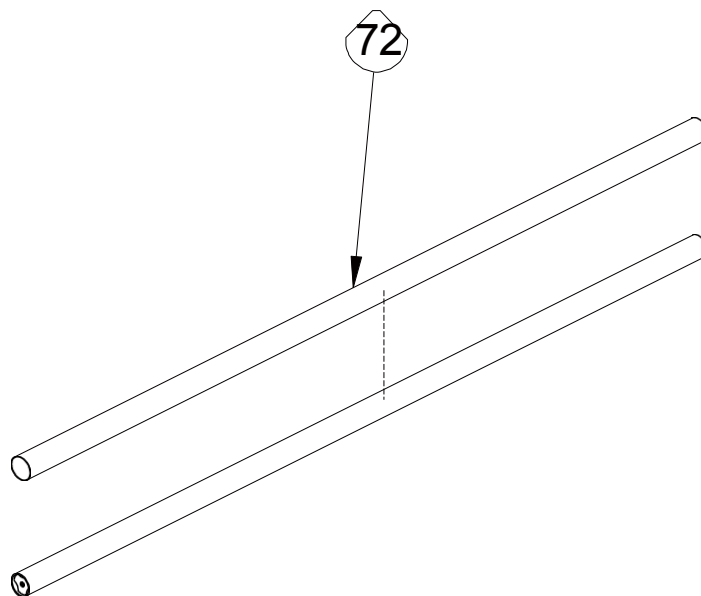


KLÍČOVÉ ČÍSLO	POPIS ČÁSTI	KVALITA
65	Rúrková zástrčka $\phi 60 \times 60 \times 2$	1
66	Rúrková zátka $\phi 25 \times 25 \times 1,5$	4

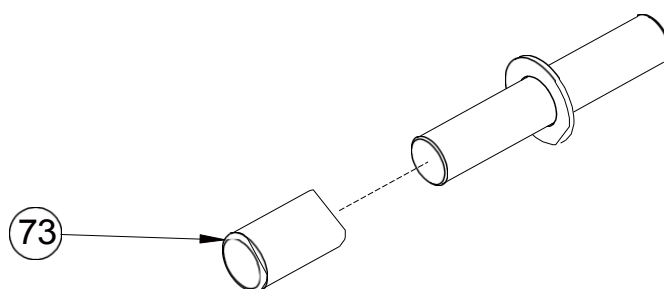


KLÍČOVÉ ČÍSLO	POPIS ČÁSTI	KVALITA
4	Velká plochá podložka $\phi 30 \times \phi 10 \times 3$	16
15	Pružinová podložka $\phi 10$	16
16	Šesthranná skrutka M10*20	16
67	Valček $\phi 59$	8
68	Os s vnitřním závitom $\phi 17 \times 81 \text{--} M10$	8
69	Ložisko 6003	16
70	Zástrčka $50 \times 70 \times 2$	2
71	Ťahací kolík	1

MONTÁŽNY VÝKRES

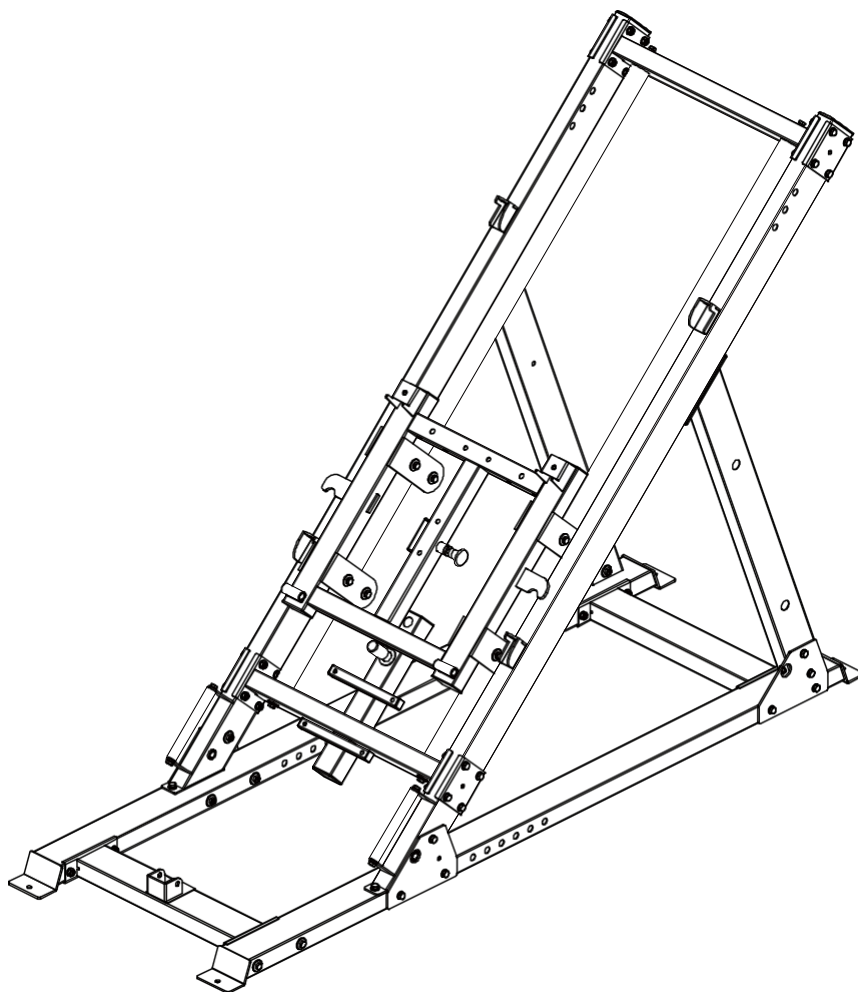


KLÚČOVÉ ČÍSLO	POPIS ČASTI	KVALITA
72	Tyč z nehrdzavejúcej ocele $\varnothing 50 \times 0,8$	1



KLÚČOVÉ ČÍSLO	POPIS ČASTI	KVALITA
73	Kryt rúrky $\varnothing 30 \times \varnothing 25 \times 50$	1

MONTÁŽNY VÝKRES



NÁVOD NA MONTÁŽ V KROKU 3

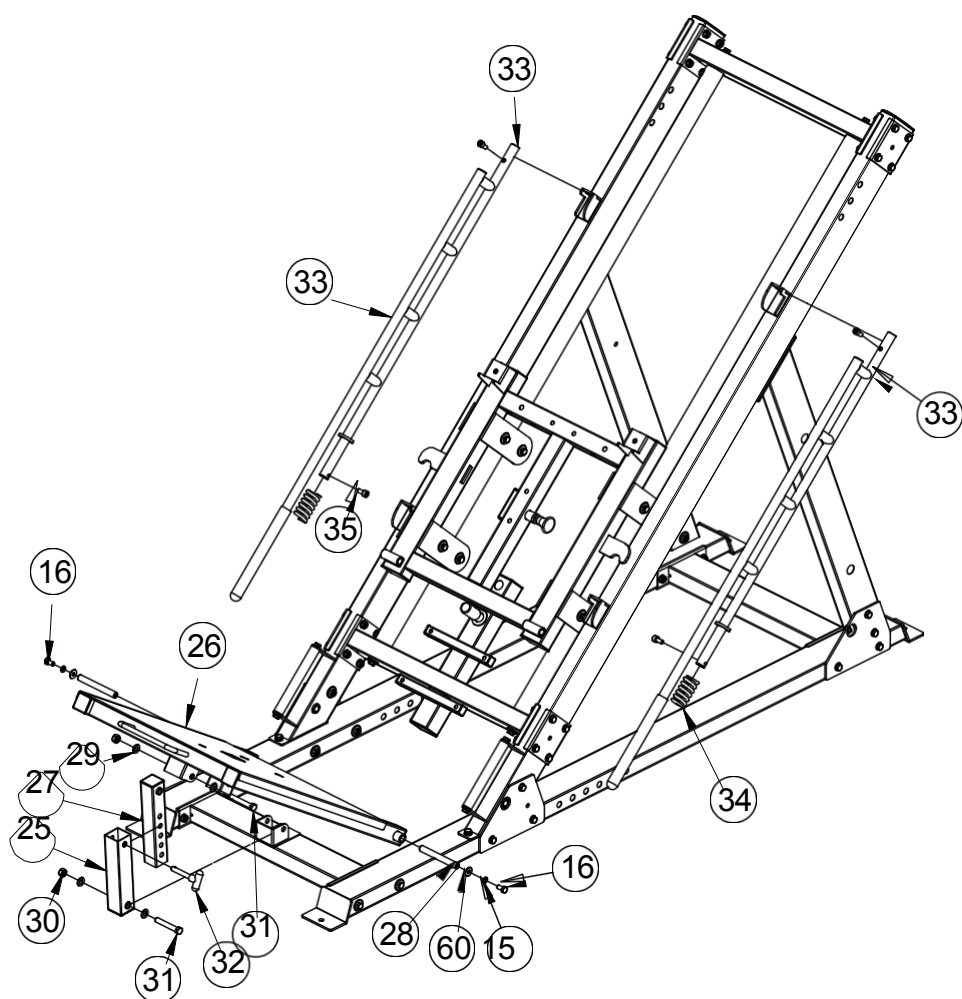
1. Pripevnite vodiacu tyč dole pevnou rúrkovou zostavou časť-18 na hlavný rám pomocou šesťhrannej skrutky M10*70-12, plochej podložky $\phi 10-5$ a poistnej matice M10-6 a spojovacej dosky 100*130*4.
2. Upevnite zostavu posuvnej tyče, časť 20, na vodiacu tyč dole pevnou rúrkou, časť 18, pomocou šesťhrannej skrutky M10*30-24, pružnej podložky $\phi 10-15$ a veľkej plochej podložky $\phi 30*\phi 10*3-4$.
3. Vložte zostavu posuvného rámu, diel 21, do zostavy posuvnej tyče, diel 20.
4. Upevnite zostavu vodiacej tyče s pevnou rúrkou časť 19 na hlavný rám pomocou šesťhrannej skrutky M10*70, $\phi 10$ plochá podložka-5 a poistná matica M10-6 a spojovacia doska 100*130*4.
5. Upevnite zostavu posuvnej tyče časť 20 na zostavu vodiacej tyče s pevnou rúrkou časť 19 pomocou

MONTÁŽNY VÝKRES

M10*30

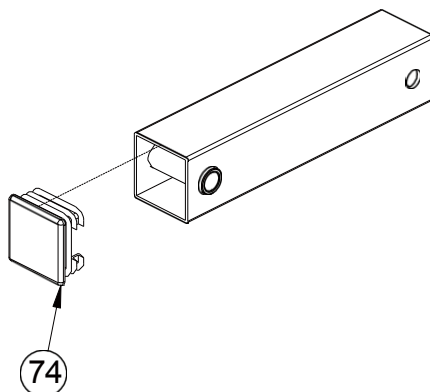
šest'hranná skrutka-24, pružná podložka $\phi 10-15$ a velká plochá podložka $\phi 30 * \phi 10 * 3-4$.

KROK MONTÁŽE 4

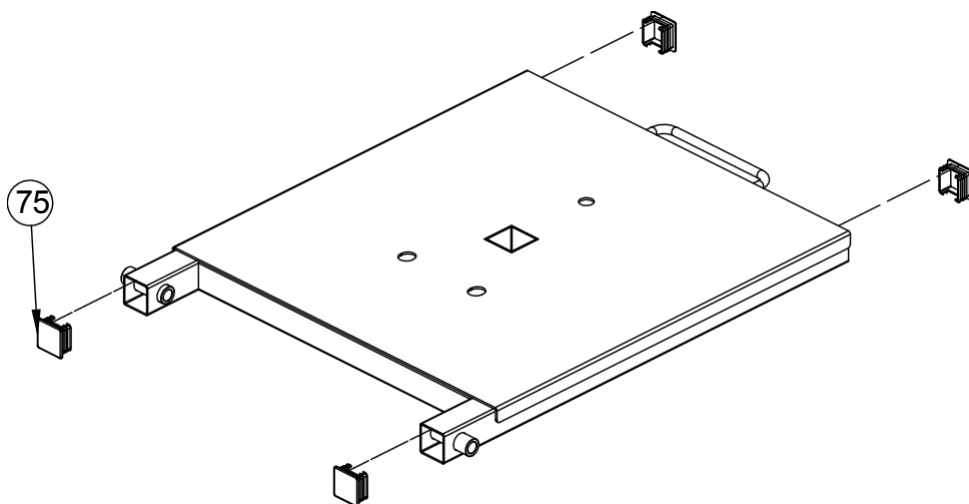


KLÚČOVÉ ČÍSLO	POPIS ČASTI	KVALITA
15	Pružinová podložka $\phi 10$	4
16	Šesťhranná skrutka M10*20	4
25	Zostava vonkajšej rúrky na nastavenie lisu na nohy	1
26	Doska na nohy	1
27	Zostava na nastavenie lisu na nohy	1
28	Os s vnútorným závitom $\phi 15,9 \times 135$	2
29	Plochá podložka $\phi 12$	4
30	Zaistovacia matica M12	2
31	Šesťhranná skrutka M12*80	2
32	Kolík v tvare T	1
33	Časť zostavy limitného rámu	2
34	Jar	2
35	Skrutky so šesťhrannou hlavou M10*20	4
60	Veľká plochá podložka $\phi 25 \times \phi 10 \times 2$	4

MONTÁŽNY VÝKRES

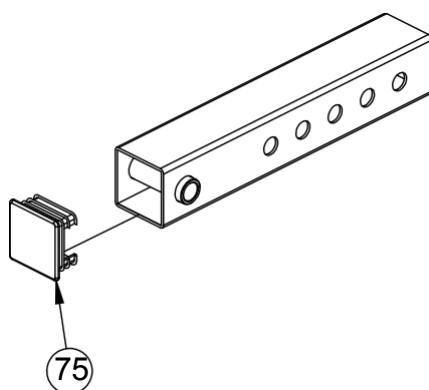


KLÚČOVÉ ČÍSLO	POPIS ČASTI	KVALITA
74	74 Zástrčka rúrky $\varnothing 50 \times 50 \times 2$ 1	1

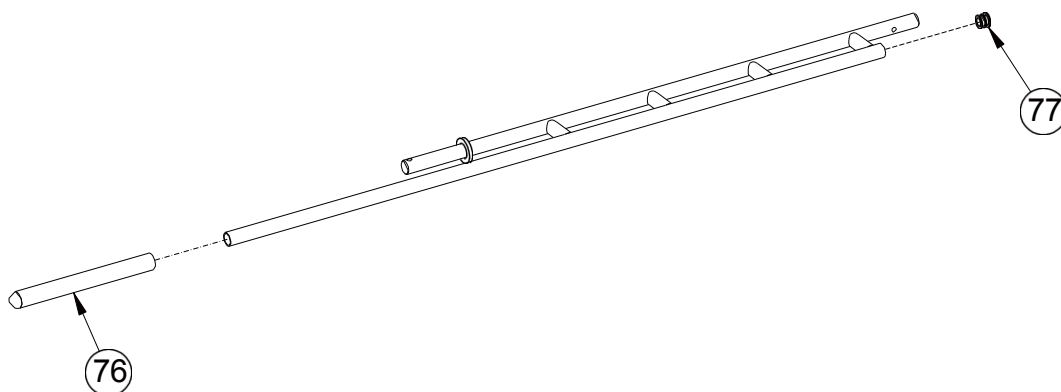


KLÚČOVÉ ČÍSLO	OPIS ČASTI	KVALITA
75	Rúrková zástrčka $\varnothing 45 \times 45 \times 2$	4

MONTÁŽNY VÝKRES

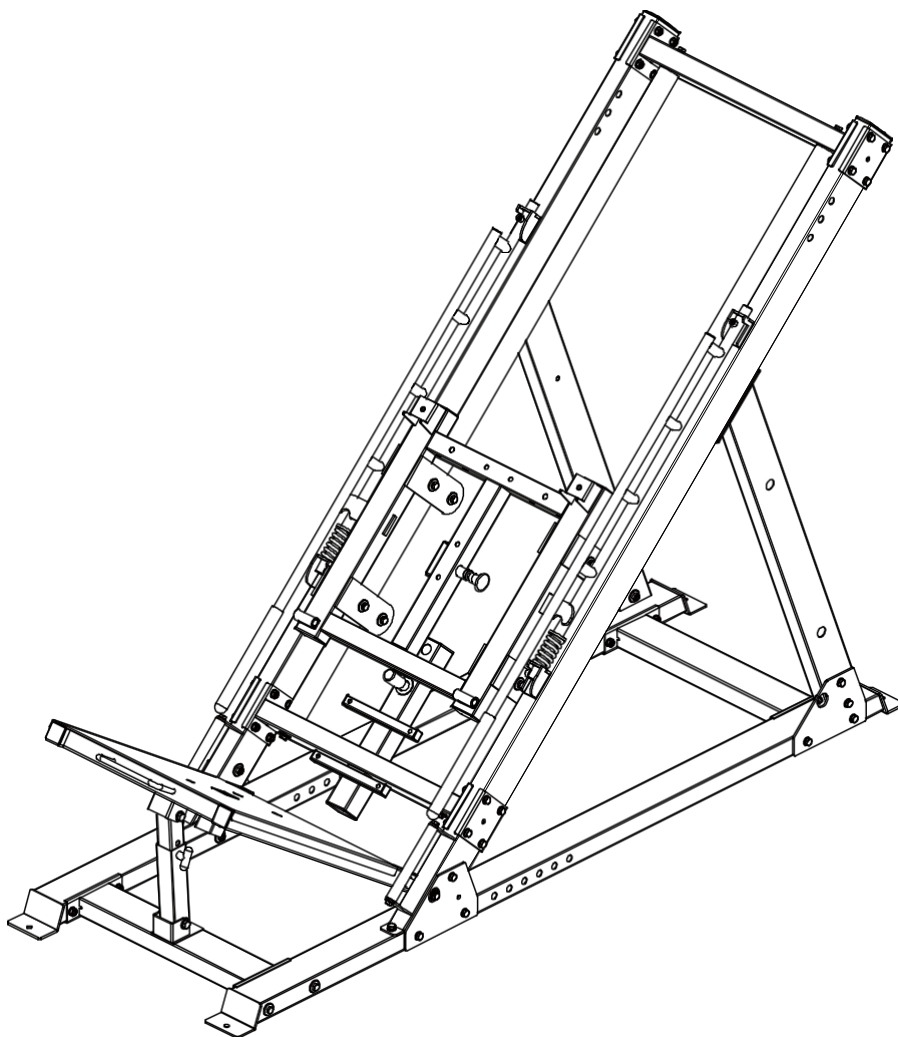


KLÚČOVÉ ČÍSLO	OPIS ČASTI	KVALITA
75	Rúrková zástrčka $\varnothing 45 \times 45 \times 2$	4



KLÚČOVÉ ČÍSLO	POPIS ČASTI	KVALITA
76	Kryt rukoväte $\varnothing 24,5 \times 280$	1
77	Okrúhla zástrčka $\varnothing 25 \times 2$	1

MONTÁŽNY VÝKRES



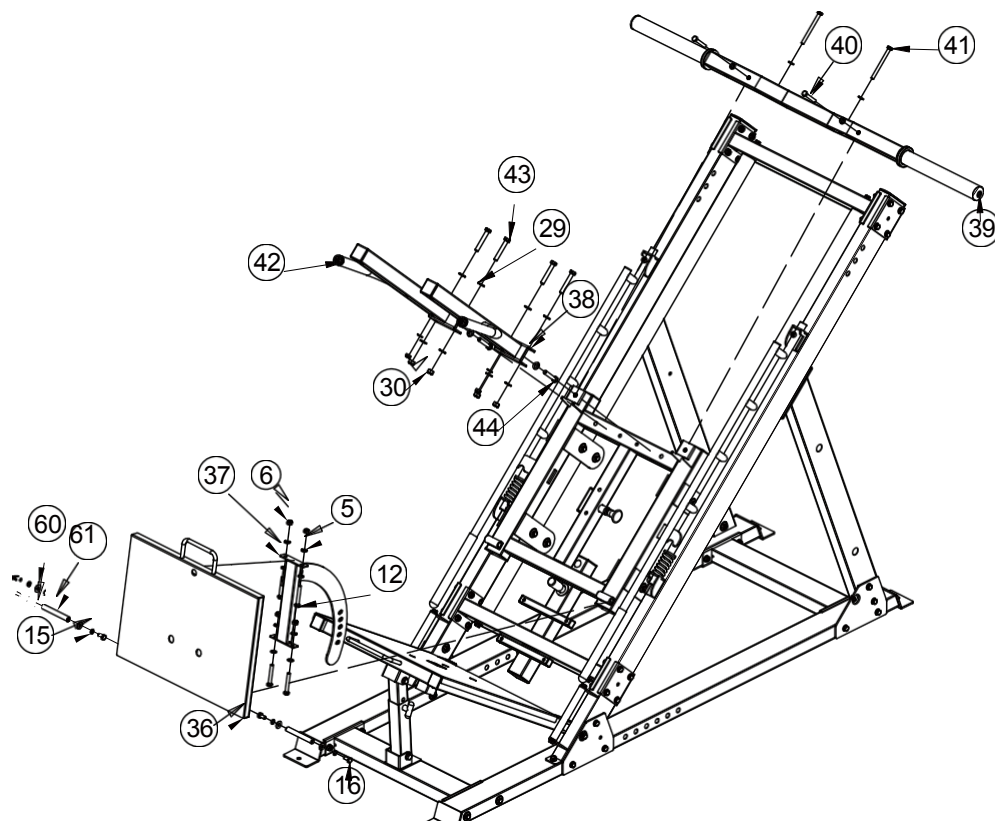
NÁVOD NA MONTÁŽ V KROKU 4

1. Upevnite zostavu koncového rámu, časť 33, na hlavný rám pomocou pružiny 34 a skrutiek so šesťhrannou hlavou M10*20-35.
2. Upevnite zostavu vonkajšej rúrky lisu na nohy - časť 25 na hlavný rám pomocou šesťhrannej skrutky M12*80 - 31, plochej podložky $\varphi 12$ - 29, poistnej matice M12 - 30.
3. Upevnite zostavu nastavovacej rúrky lisu na nohy - časť 27 na dosku nôh - 26 pomocou šesťhrannej skrutky M12*80 - 31, $\varphi 12$ plochá podložka-29, poistná matica M12-30.
4. Upevnite dosku s pätkami-26 na hlavný rám pomocou šesťhrannej skrutky M10*20-16, pružnej podložky $\varphi 10-15$, $\varphi 25^*$ $\varphi 10^*2$ veľká plochá podložka-60 a $\varphi 15,9^*135$ Os s vnútorným závitom.
5. Prepojte zostavu vonkajšej rúrky na nastavenie lisu na nohy diel 25 a zostavu rúrky

MONTÁŽNY VÝKRES

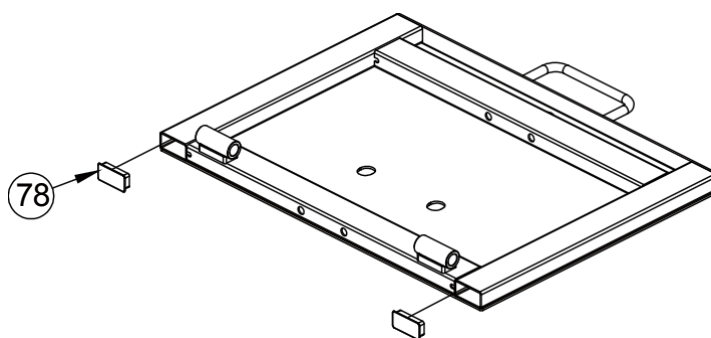
na nastavenie lisu na nohy diel 27 pomocou čapu v tvare T-32.

KROK MONTÁŽE 5

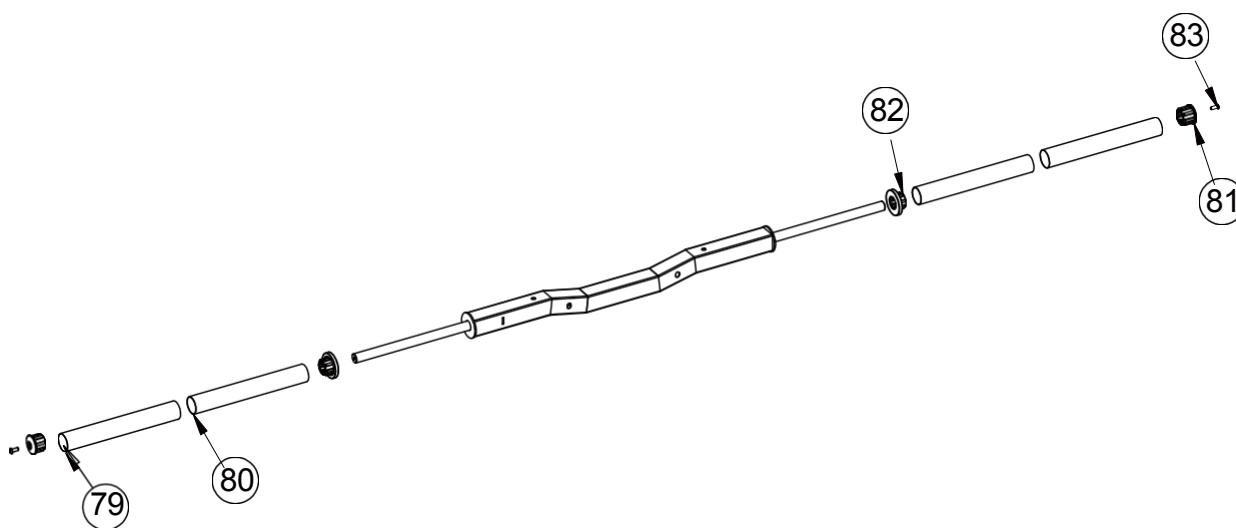


KLÚČOVÉ ČÍSLO	POPIS ČASTI	KVALITA
5	Plochá podložka $\varnothing 10$	14
6	Zaistovacia matica M10	6
12	Šesťhranná skrutka M10*70	4
15	Pružinová podložka $\varnothing 10$	4
16	Šesťhranná skrutka M10*20	4
29	Plochá podložka $\varnothing 12$	10
30	Zaistovacia matica M12	4
36	Montážna doska hore nohami Časť	1
37	Montážna časť regulačnej upevňovacej rúrky	1
38	Ramenné podložky Rám - pravá montážna časť	1
39	Rám držiaka na činky	1
40	Šesťhranná skrutka M10*65	2
41	Šesťhranná skrutka M10*115	2
42	Ramenné podložky Rám - ľavá montážna časť	1
43	Šesťhranná skrutka M12*75	4
44	Šesťhranná skrutka M12*65	2
60	Veľká plochá podložka $\varnothing 25 \times \varnothing 10 \times 2$	4
61	Os s vnútorným závitom $\varnothing 15,9 \times 120$	2

MONTÁŽNY VÝKRES

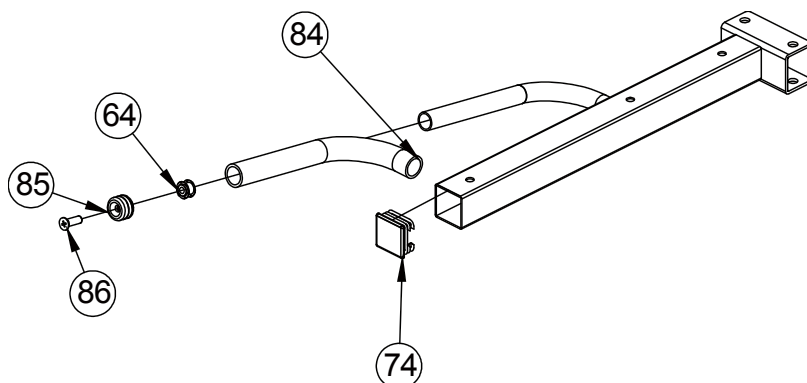


KLÚČOVÉ ČÍSLO	POPIS ČASTI	KVALITA
78	Rúrková zátka $\varnothing 25 \times 25 \times 1,5$	2

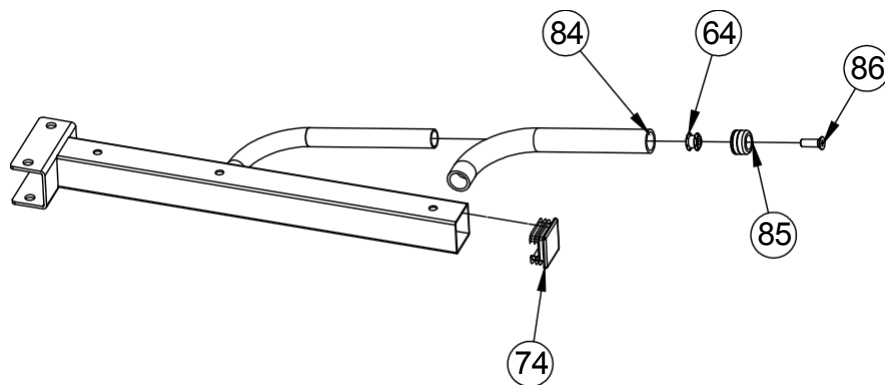


KLÚČOVÉ ČÍSLO	POPIS ČASTI	KVALITA
79	$\varnothing 50 \times 345$ Rúrka z nehrdzavejúcej ocele $\varnothing 49,5 \times 6$	2
80	$\varnothing 48 \times 344$ Vnútoraná rúrka $\varnothing 48 \times 1,5$	2
81	Koncový uzáver $\varnothing 50 \times \varnothing 44,8 \times \varnothing 25,5$	2
82	Stredná čiapka $\varnothing 70 \times 44,8 \times \varnothing 25,5 \times 30$	2
83	Skrutky so šesťhrannou hlavou M8*20	2

MONTÁŽNY VÝKRES

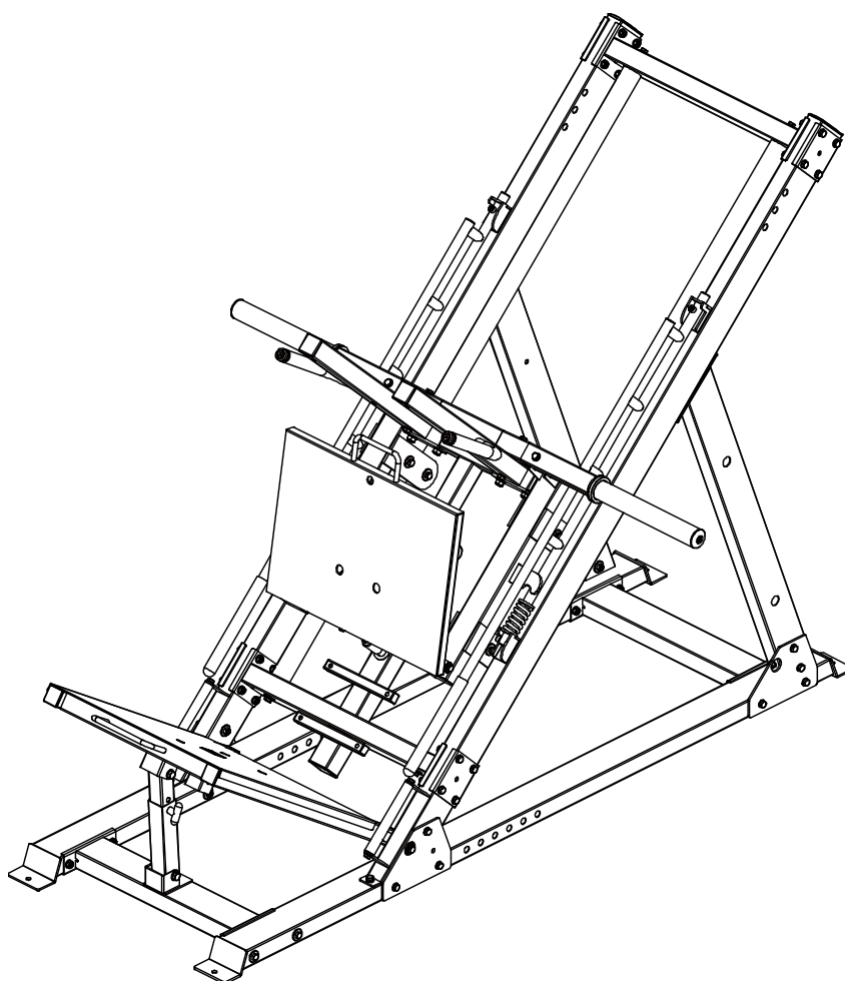


KLÚČOVÉ ČÍSLO	POPIS ČASTI	KVALITA
64	Dvojrvtstvá pružinová matica $\varnothing 23\text{-}M10$	1
74	Rúrková zástrčka $\varnothing 50\text{*}50\text{*}2$	1
84	Kryt rukoväte $\varnothing 32\text{*}310$	1
85	Upevňovací krúžok $\varnothing 31,5\text{*}\varnothing 25,5$	1
86	Krížová skrutka so zapustenou hlavou M10*25	1



KLÚČOVÉ ČÍSLO	POPIS ČASTI	KVALITA
64	Dvojrvtstvá pružinová matica $\varnothing 23\text{-}M10$	1
74	Rúrková zástrčka $\varnothing 50\text{*}50\text{*}2$	1
84	Kryt rukoväte $\varnothing 32\text{*}310$	1
85	Upevňovací krúžok $\varnothing 31,5\text{*}\varnothing 25,5$	1
86	Krížová skrutka so zapustenou hlavou M10*25	1

MONTÁŽNY VÝKRES



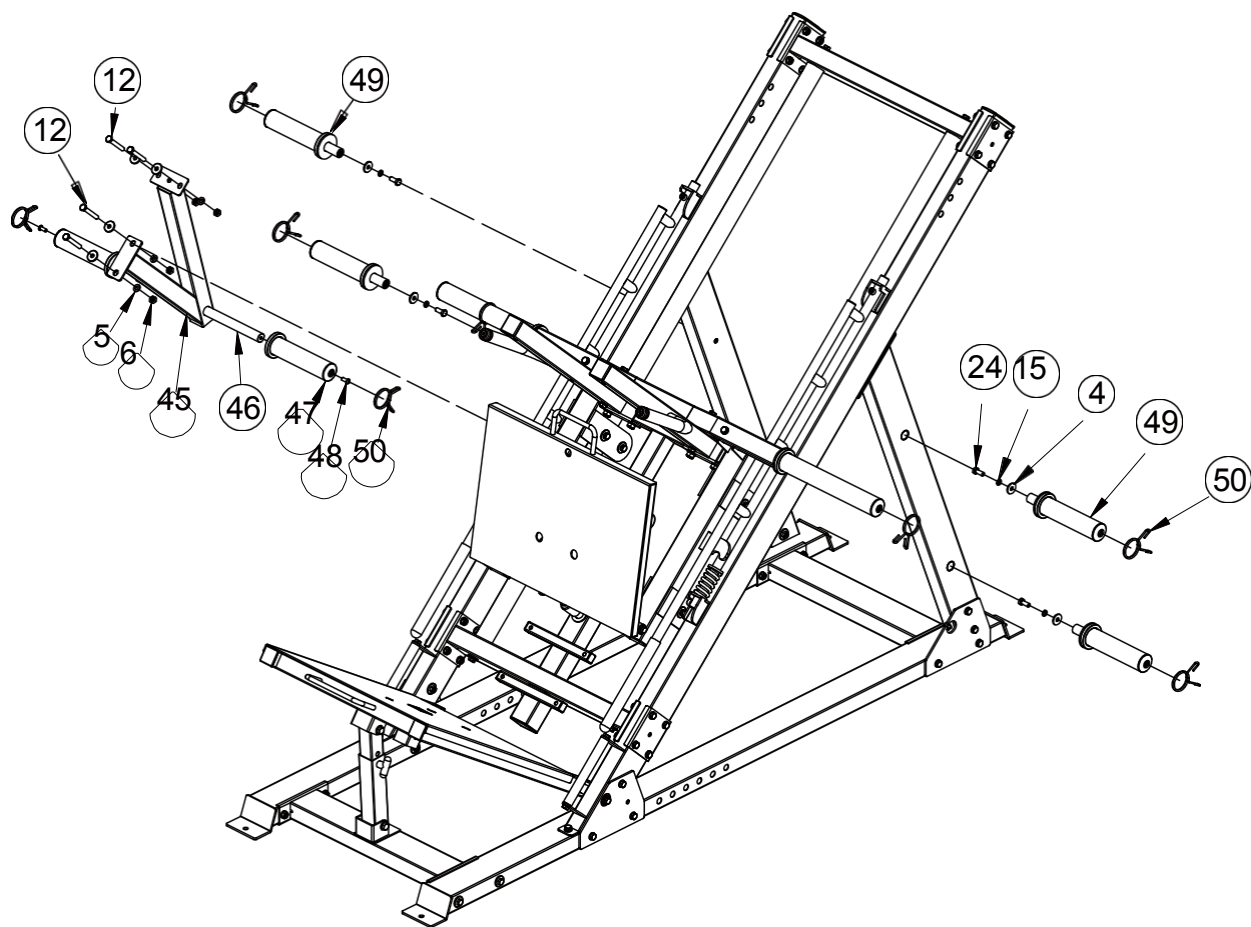
NÁVOD NA MONTÁŽ V KROKU 5

1. Upevnite ramenné podložky rámu - ľavá časť zostavy-42 a ramenné podložky rámu - pravá časť zostavy-38 na hlavný rám pomocou šesťhrannej skrutky M12*75-43, plochej podložky $\phi 12-29$, poistnej matice M12-30 a šesťhrannej skrutky M12*65-44.
2. Upevnite rám držiaka činky-39 na hlavný rám pomocou šesťhrannej skrutky M10*65-40, šesťhrannej skrutky M10*115-41, plochej podložky $\phi 10-5$ a poistnej matice M10-6.
3. Upevnite rám držiaka dosky činky-39 na montážnu časť dosky nohy-36 pomocou šesťhrannej skrutky M10*70-12, plochej podložky $\phi 10-5$ a poistnej matice vM10-6.
4. Pripevnite montážnu dosku pätiiek časť-36 na hlavný rám pomocou šesťhrannej skrutky M10*20-16, pružnej podložky $\phi 10-15$, veľkej plochej podložky $\phi 25*\phi 10*2-60$ a

MONTÁŽNY VÝKRES

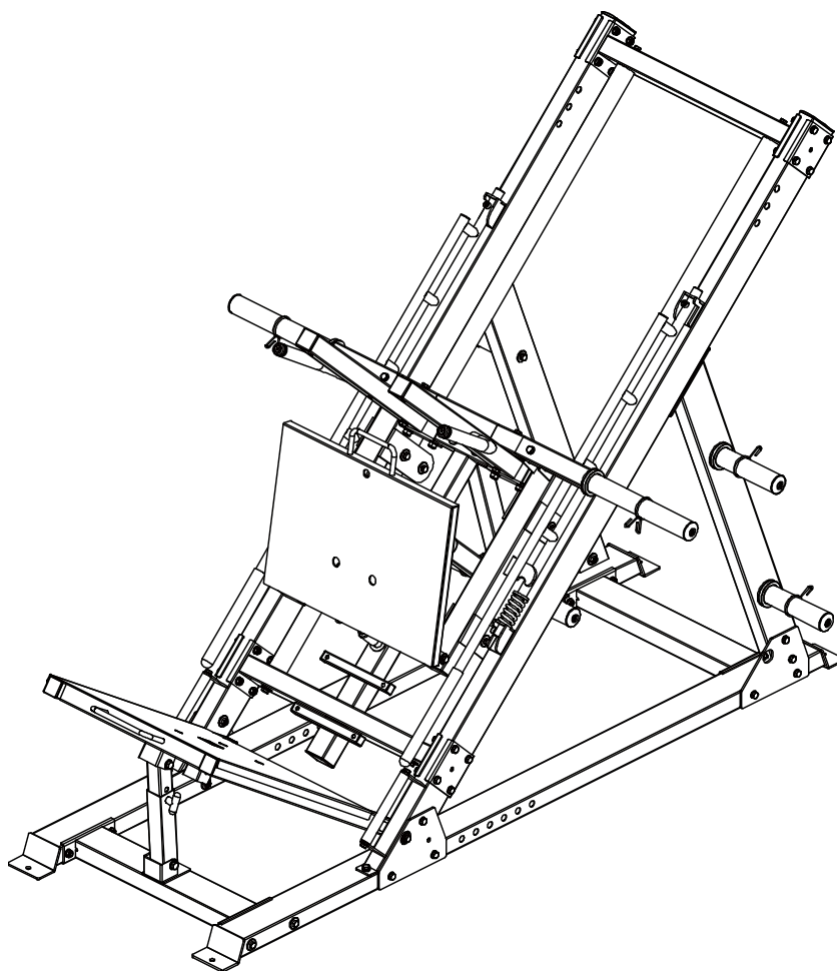
osi s vnútorným závitom $\varphi 15,9 \times 120-61$.

KROK MONTÁŽE 6



KLÍČOVÉ ČÍSLO	OPIS ČASTI	KVALITA
4	Veľká plochá podložka $\varnothing 30 \times \varnothing 10 \times 3$	8
5	Plochá podložka $\varnothing 10$	4
6	Zaist'ovacia matica M10	4
12	Šesťhranná skrutka M10*70	4
15	Pružinová podložka $\varnothing 10$	4
24	Šesťhranná skrutka M10*30	4
45	Časť zostavy zdvíhacieho rámu	1
46	Vnútorňá tyč na činky	1
47	Držiak na činky	2
48	Skrutky so šesťhrannou hlavou M8*20	2
49	Držiak na činky	4
50	Jarný golier	8

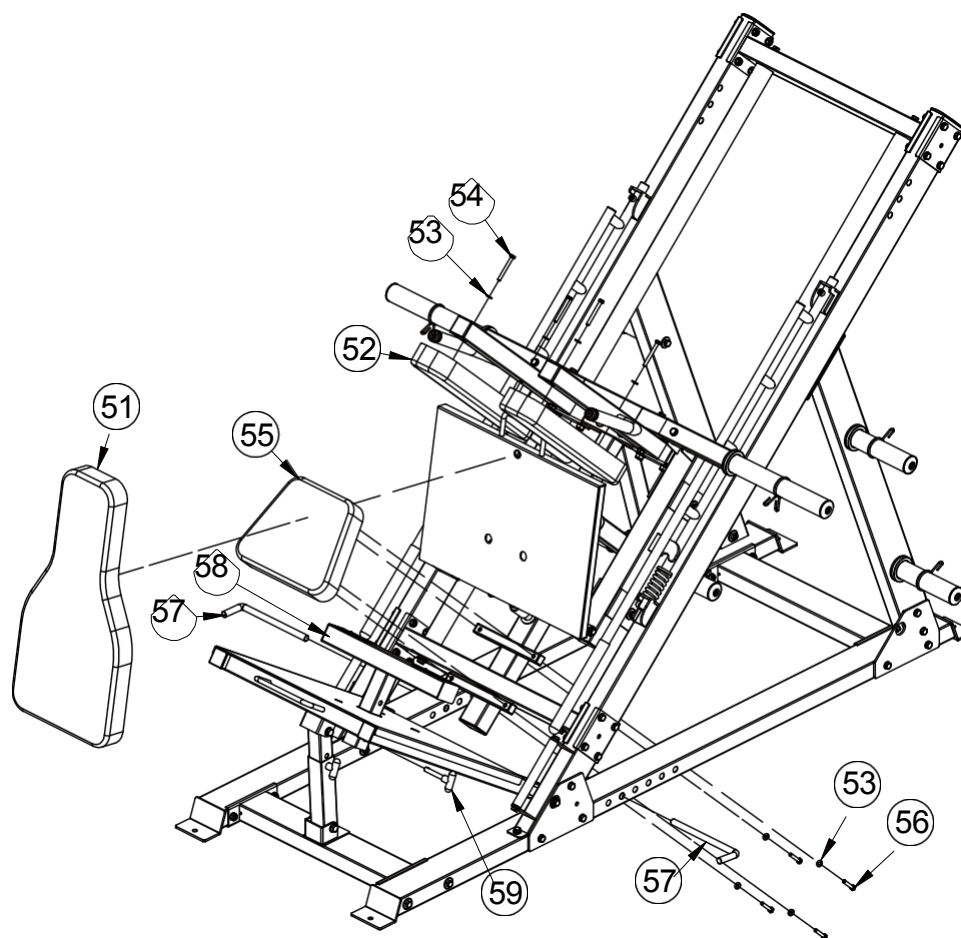
MONTÁŽNY VÝKRES



NÁVOD NA MONTÁŽ V KROKU 6

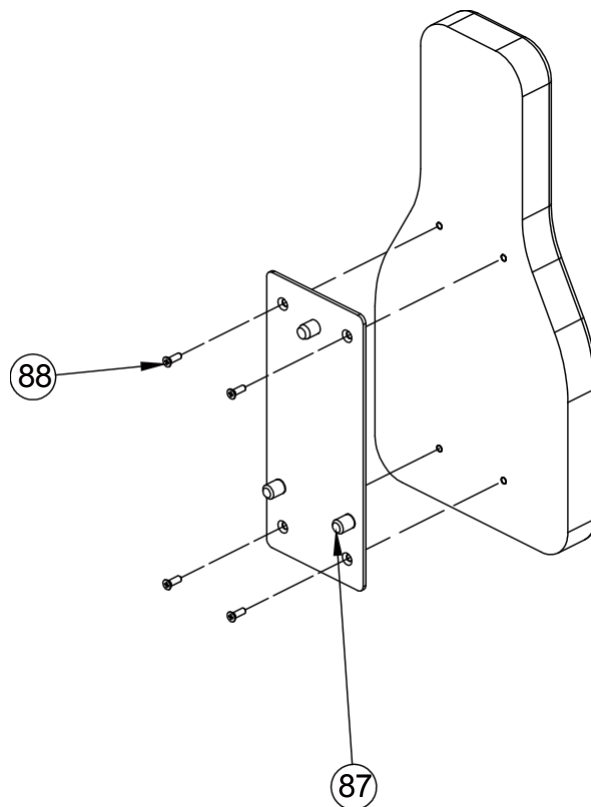
1. Upevnite zostavu zdvíhacieho rámu, časť 45, na rám pomocou šesťhrannej skrutky M10*70-12,
Plochá podložka $\phi 10-5$, veľká plochá podložka $\phi 30*\phi 10*3-4$ a poistná matica vM10-6.
2. Pripevnite vnútornú tyč činky-46 na montážnu časť zdvíhacieho rámu-45 pomocou skrutiek so šesťhrannou hlavou M8*20-48 a držiaka dosky činky-47.
3. Upevnite držiak dosky činky-49 na hlavný rám pomocou šesťhrannej skrutky M10*30-24, pružnej podložky $\phi 10-15$ a veľkej plochej podložky $\phi 30*\phi 10*3-4$.
4. Na hlavný rám nasadte pružinový golier.

KROK MONTÁŽE 7

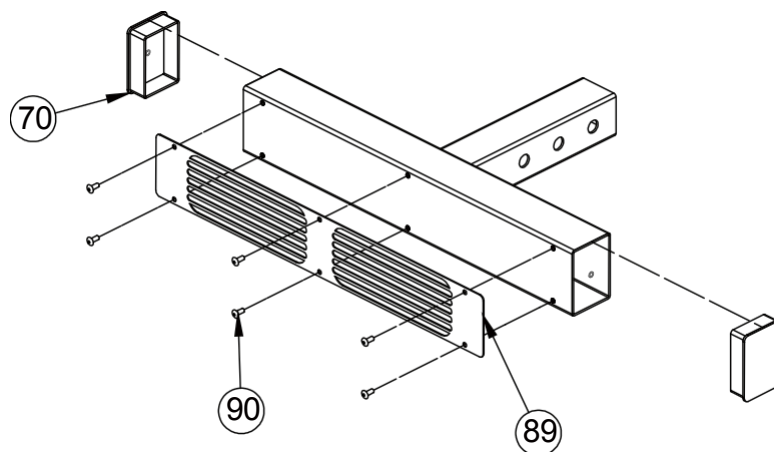


KLÍČOVÉ ČÍSLO	POPIS ČASTI	KVALITA
51	Zadná podložka	1
52	Ramenná podložka	2
53	Plochá podložka $\varphi 8$	8
54	Šest'hranná skrutka M8*70	4
55	Podložka pod sedadlo	1
56	Šest'hranná skrutka M8*45	4
57	Kapela Peg	2
58	Nohy Tehlový rám	1
59	Kolík v tvare T	1

MONTÁŽNY VÝKRES

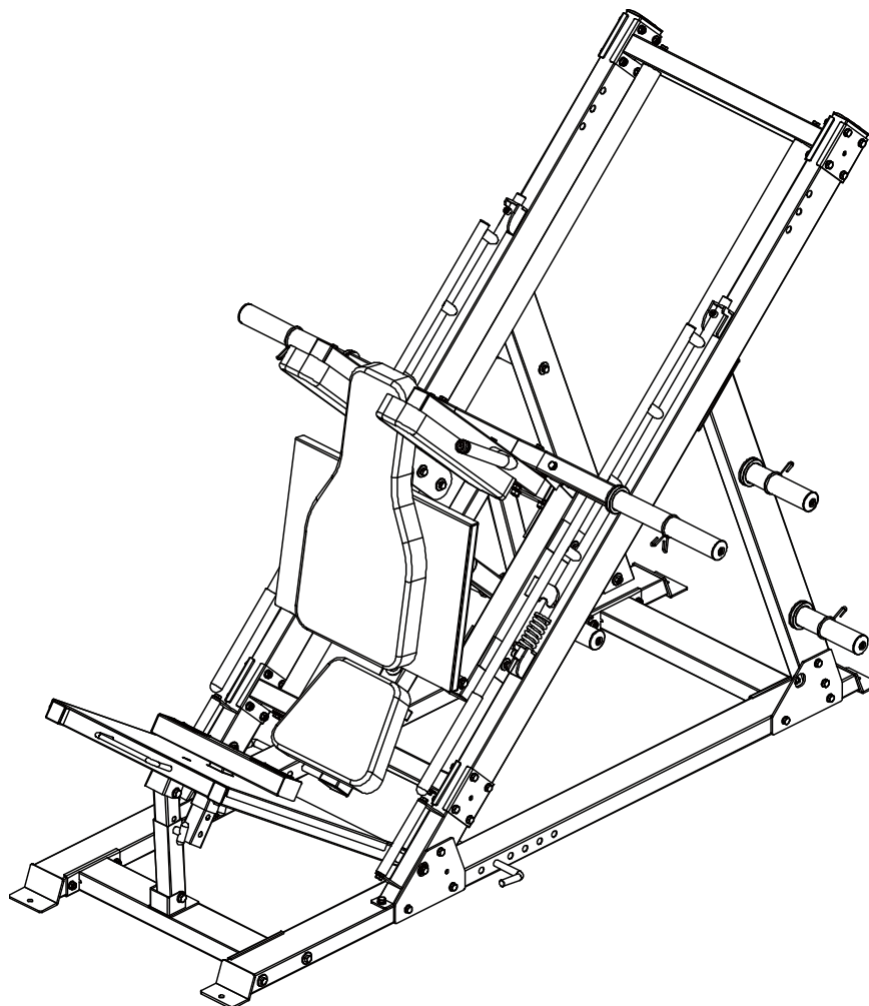


KLÚČOVÉ ČÍSLO	POPIS ČASTI	KVALITA
87	Upevňovacia doska zadnej podložky	1
88	Křížová skrutka so zapustenou hlavou M8*20	4



KLÚČOVÉ ČÍSLO	POPIS ČASTI	KVALITA
70	Zástrčka 50*70*2	2
89	Protišmykový list	2
90	Plochý slepý nit s okrúhlou hlavou 4*10	6

MONTÁŽNY VÝKRES



NÁVOD NA MONTÁŽ KROK 7

1. Upevnite podložku sedadla-55 na hlavný rám pomocou šesťhrannej skrutky M8*45-56 a plochej podložky ϕ 8-53.
2. Upevnite ramennú podložku-52 na hlavný rám pomocou šesťhrannej skrutky M8*70-54 a plochej podložky ϕ 8-53.
3. Nasadíte zadnú podložku-51 na montážnu dosku s pätkami časť-36.
4. Nožičkový tehlový rám-58 nasadíte na spodnú nožičkovú dosku-26. Použite kolík ϕ 12*70 v tvare t-59.
5. Na hlavný rám nasadíte páskový kolík-57.