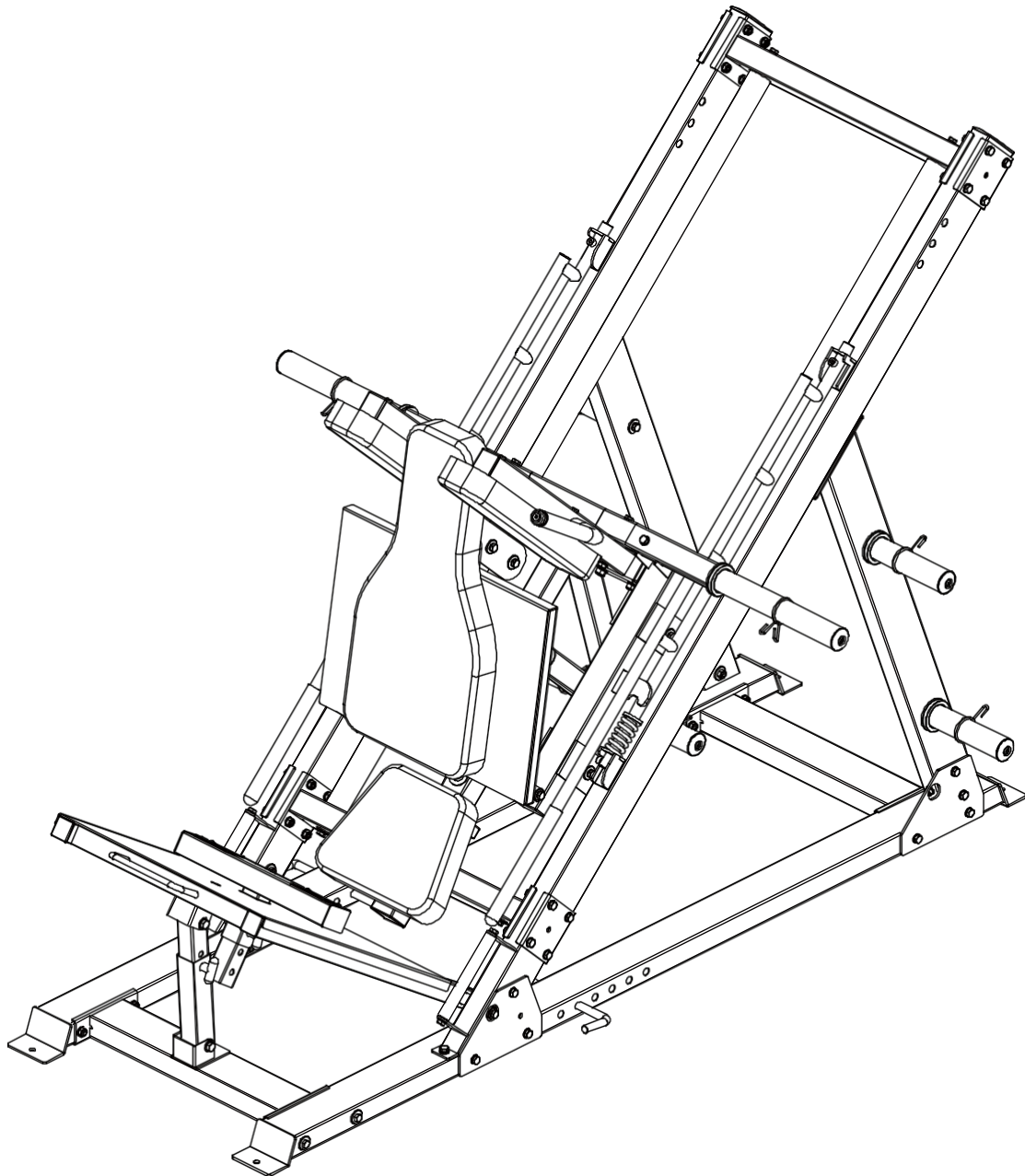


# FORCE<sup>USA</sup>

## ORIGINÁLNY LEG PRESS HACK SQUAT



PRÍRUČKA MAJITEĽA | F-MLPHS-V2

# CONTENTS

Zoznam dielov	2-5
Krok inštalácie 1	6-7
Krok inštalácie 2	8-10
Krok montáže 3	11-14
Krok inštalácie 4	15-18
Krok montáže 5	19-22
Krok inštalácie 6	23-24
Krok inštalácie 7	25-27

# ZOZNA M

KEY ER	POPIS ČASTIKVALITA	NUMB
1	Uzemňovacia rúrka vpravo	1
2	Rúrka pozemného prepojenia	1
3	Predná uzemňovacia rúrka	1
4	Veľká plochá podložka $\phi 30 \times \phi 10 \times 3$	48
5	Plochá podložka $\phi 10$	86
6	Poistná matica M10	46
7	Šesťhranná skrutka M10*120	12
8	Zemné potrubie - vľavo	1
9	Upevňovacia doska	4
10	Rúrka na podporu chrbta	1
11	Rúrka na podporu chrbta - ľavá	1
12	Šesťhranná skrutka M10*70	30
13	Šesťhranná skrutka M10*115	2
14	Šikmé potrubie Montážna časť	1
15	Pružná podložka $\phi 10$	38
16	Šesťhranná skrutka M10*20	34
17	Šikmé potrubie - pravá časť zostavy	1
18	Vodiaca tyč dole Pevná rúrka Montážna časť	1
19	Pevná vodiaca časť inštalácie potrubia	1
20	Montážna časť posuvnej tyče	2
21	Montážna časť rámu posuvníka	1
22	Koncová lišta Montážna časť	1
23	100*130*4 Spojovacia doska	4
24	Šesťhranná skrutka M10*30	8
25	Zostava vonkajšej nastavovacej rúrky lisu na nohy	1

**ZOZNA  
M**

26	<b>PRÁG</b> Príloha	1
----	---------------------	---

# ZOZNA M

KEY ER	POPIS ČASTIKVALITA	NUMB
27	Zostava na nastavenie lisu na nohy	1
28	Náprava s vnútorným závitom $\varnothing 15,9 \times 135$	2
29	Plochá podložka $\varnothing 12$	14
30	Poistná matica M12	6
31	Šesťhranná skrutka M12*80	2
32	Kolík v tvare T	1
33	Časť zostavy koncového rámu	2
34	Jar	2
35	Skrutky so šesťhrannou hlavou M10*20	4
36	Montážna doska hore nohami Časť	1
37	Montážna časť regulačnej upevňovacej rúrky	1
38	Ramenné podložky Rám - pravá montážna časť	1
39	Rám držiaka činky	1
40	Šesťhranná skrutka M10*65	2
41	Šesťhranná skrutka M10*115	2
42	Ramenné podložky Rám - ľavá montážna časť	1
43	Šesťhranná skrutka M12*75	4
44	Šesťhranná skrutka M12*65	2
45	Časť zostavy zdvíhacieho rámu	1
46	Vnútorná tyč pre činky	1
47	Držiak na činky	2
48	Skrutky so šesťhrannou hlavou M8*20	2
49	Držiak na činky	4
50	Jarný golier	8
51	Zadná podložka	1

**ZOZNA  
M**

52	<b>PRÁG</b> Kancelárská podložka	2
----	----------------------------------	---

# ZOZNA M

KEY ER	POPIS ČASTIKVALITA	NUMB
53	Plochá podložka $\varnothing 8$	8
54	Šesthranná skrutka M8*70	4
55	Podložka pod sedadlo	1
56	Šesthranná skrutka M8*45	4
57	Kapela Peg Band	2
58	Nohy Tehlový rám	1
59	Kolík v tvare T	1
60	Veľká plochá podložka $\varnothing 25\varnothing * 10 * 2$	8
61	Náprava s vnútorným závitom $\varnothing 15,9 * 120$	2
62	Rúrka rukoväte	2
63	Potrubná zátka $50 * 100 * 2$	2
64	Dvojvrstvová pružinová matica $\varnothing 23 - M10$	2
65	Rúrková zátka $\varnothing 60 * 60 * 2$	1
66	Potrubná zátka $\varnothing 25 * 25 * 1,5$	4
67	Valček $\varnothing 59$	8
68	Vnútorná závitová os $\varnothing 17 * 81 - M10$	8
69	Ložisko 6003	16
70	Zástrčka $50 * 70 * 2$	4
71	Vyťahovací kolík	1
72	Tyč z nehrdzavejúcej ocele $\varnothing 50 * 0,8$	1
73	Kryt potrubia $\varnothing 30 * \varnothing 25 * 50$	1
74	Potrubná zátka $\varnothing 50 * 50 * 2$	3
75	Zástrčka rúrky $\varnothing 45 * 45 * 2$	5
76	Kryt rukoväte $\varnothing 24,5 * 280$	1
77	Okrúhla zástrčka $\varnothing 25 * 2$	1

# ZOZNA M

78	PRÁČ Potrubie z ocele $\varnothing 25 \times 25 \times 1,5$	2
----	--	---



# ZOZNA M

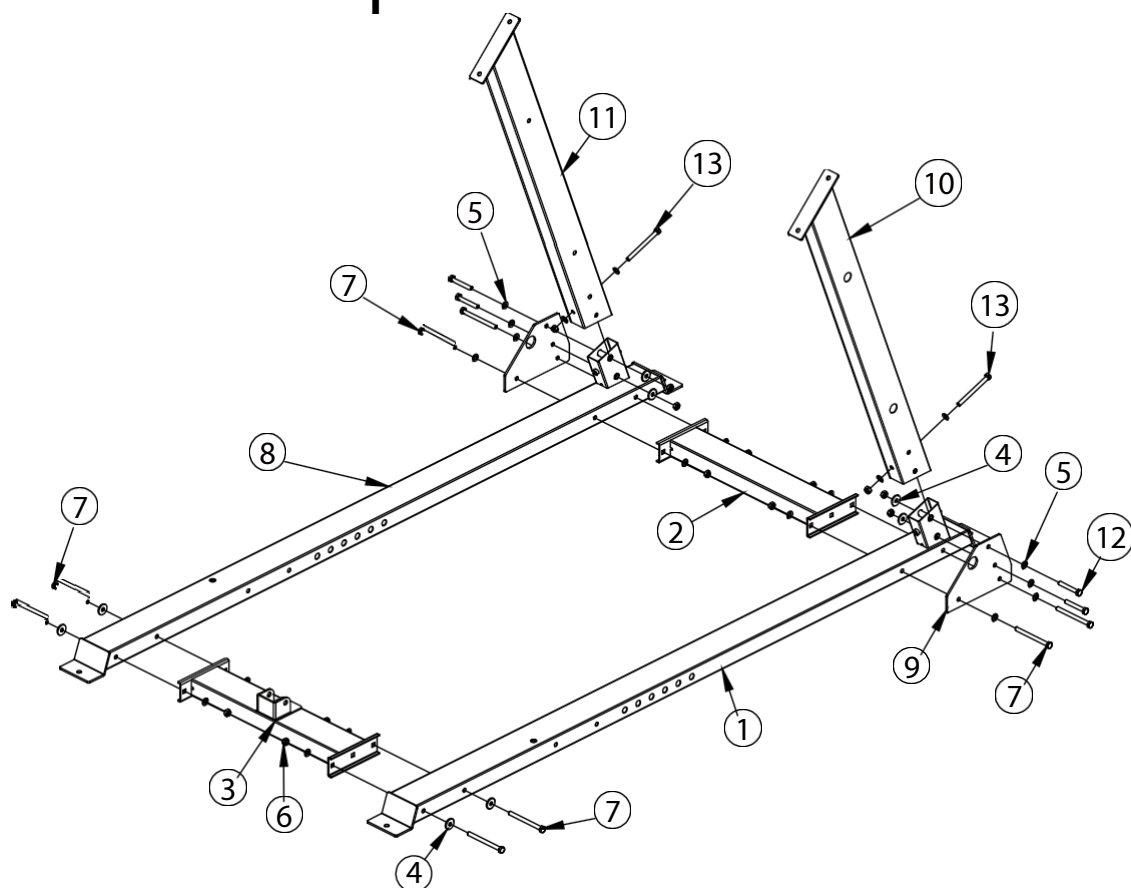
KEY ER	POPIS ČASTIKVALITA	NUMB
79	φ50*345 Rúrka z nehrdzavejúcej ocele φ49,5*6	2
80	φ48*344 Vnútorná rúrka φ48*1,5	2
81	Koncový uzáver φ50*φ44,8*φ25,5	2
82	Stredný uzáver φ70*φ44,8*φ25,5*30	2
83	Skrutky so šesťhrannou hlavou M8*20	2
84	Kryt rukoväte φ32*310	2
85	Upevňovací krúžok φ31,5*φ25,5	2
86	Skrutka so zápustnou hlavou M10*25	2
87	Upevňovacia doska zadnej podložky	1
88	Skrutka so zápustnou hlavou M8*20	4
89	Protišmyková fólia	2
90	Plochý slepý nit s okrúhrou hlavou 4*10	6
91	Dvojvrstvová pružinová matica φ29-M10	2



Meradlo dĺžky skrutky

# KROK MONTÁŽ

## 1

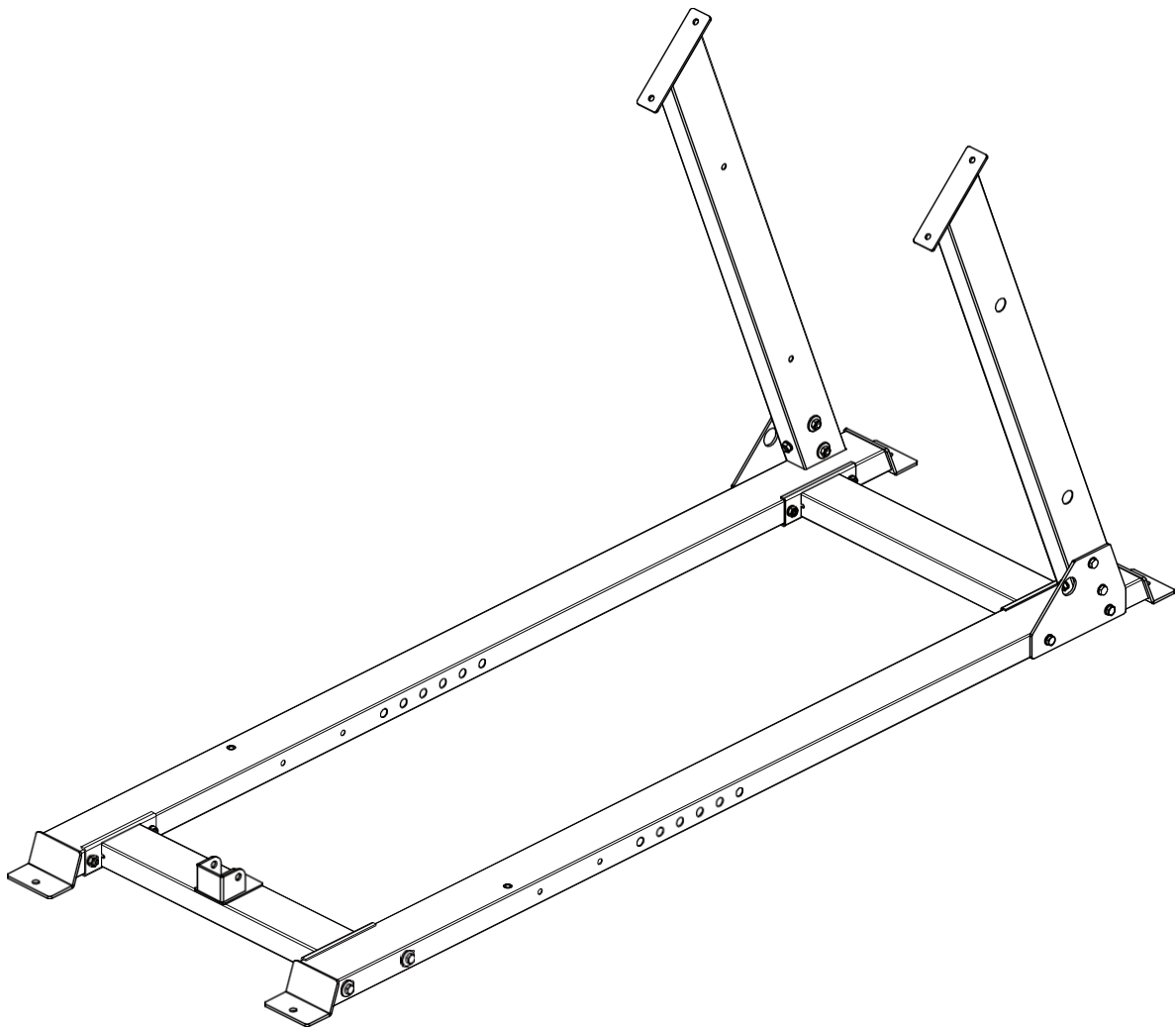


KEY ER	POPIS ČÁSTIKVALITA	NUMB
1	Uzemňovacia rúrka vpravo	1
2	Rúrka pozemného prepojenia	1
3	Predná uzemňovacia rúrka	1
4	Veľká plochá podložka $\varphi 30 \times \varphi 10 \times 3$	8
5	Plochá podložka $\varphi 10$	20
6	Poistná matica M10	14
7	Šesťhranná skrutka M10*120	8
8	Zemné potrubie - vľavo	1
9	Upevňovacia doska	2
10	Rúrka na podporu chrbta	1
11	Rúrka na podporu chrbta - ľavá	1
12	Šesťhranná skrutka M10*70	4

## KROK MONTÁŽ

13	<b>1</b> Šesthranná skrutka M10*115	2
----	-------------------------------------	---

# MONTÁŽ KRESLENIE



## INŠTALAČNÉ POKYNY V KROKU 1

1. Na pripojenie prednej uzemňovacej trubice-3, uzemňovacej trubice vpravo-1 a uzemňovacej trubice vľavo-8 sa používa šesťhranná skrutka M10\*120-7, veľká podložka  $\phi 30*\phi 10*3$ , podložka  $\phi 10-5$  a poistná matica M10-6.
2. Pripojenie uzemňovacej prípojnej rúrky-3, uzemňovacej rúrky vpravo-1 a uzemňovacej rúrky vľavo-8 používa šesťhrannú skrutku M10\*120-7, veľkú podložku  $\phi 30*\phi 10*3$ , podložku  $\phi 10$  na podložke-5 a poistnú maticu M10.
3. Pripevnite zadnú nosnú rúru vľavo-11 k zemnej rúre vľavo-8 pomocou šesťhrannej skrutky M10\*115-13, podložky  $\phi 10-5$ , poistnej matice M10-6 a upevňovacej dosky-9.

## MONTÁŽ

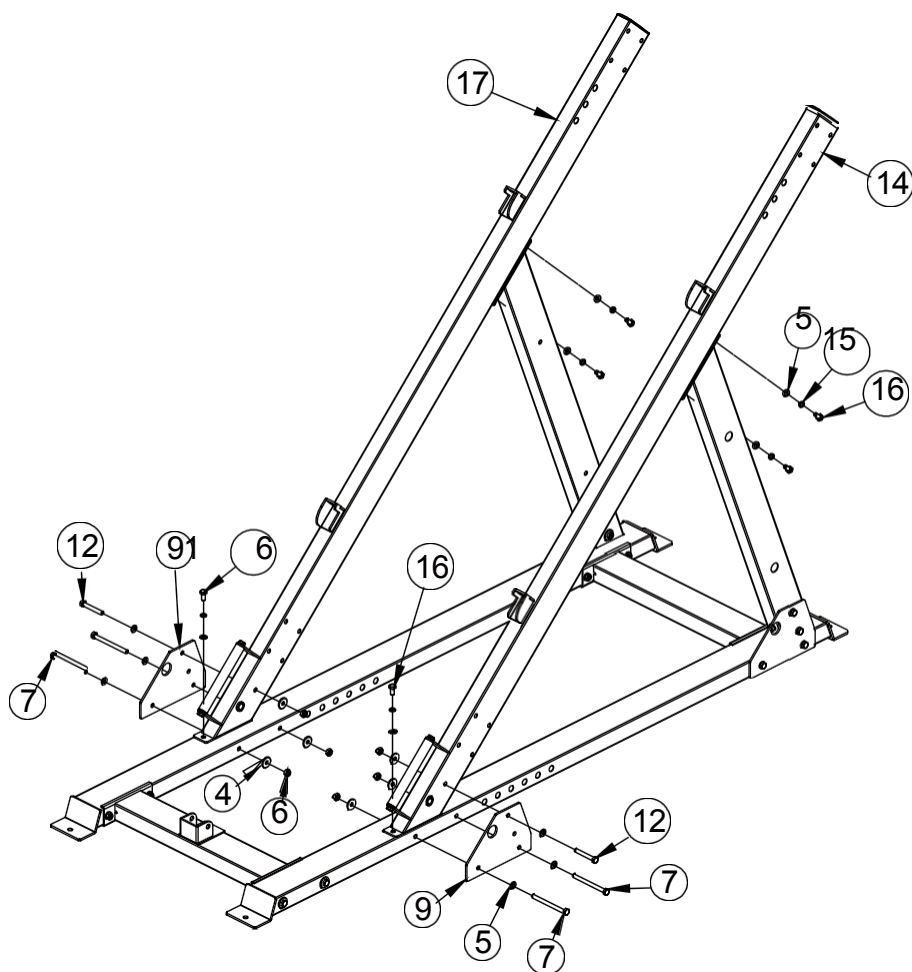
4. Pripevnite zadnú nosnú rúru-10 k zemnej rúre vľavo-8 pomocou šesťhranného

# MONTÁŽ

skrutky M10\*115-13, umývacie matice  $\phi$ A10W-5, matica M10-6 a upevňovacia doska 9.

# KROK MONTÁŽ

## 2



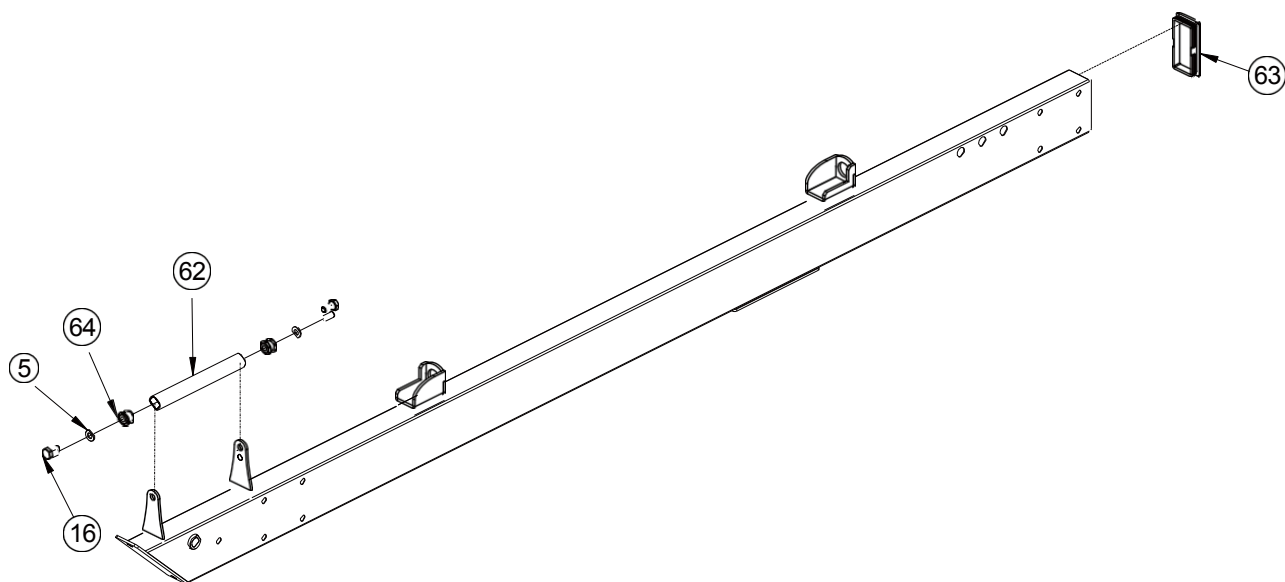
KEY ER	POPIS ČASTIKVALITA	NUMB
4	Veľká plochá podložka $\phi 30 \times \phi 10 \times 3$	6
5	Plochá podložka $\phi 10$	12
6	Poistná matica M10	6
7	Šesťhranná skrutka M10*120	4
9	Upevňovacia doska	2
12	Šesťhranná skrutka M10*70	2
14	Šikmé potrubie Montážna časť	1
15	Pružná podložka $\phi 10$	6
16	Šesťhranná skrutka M10*20	6

# KROK MONTÁŽ

17	Šikmé potrubie - pravá časť zostavy	1
----	-------------------------------------	---

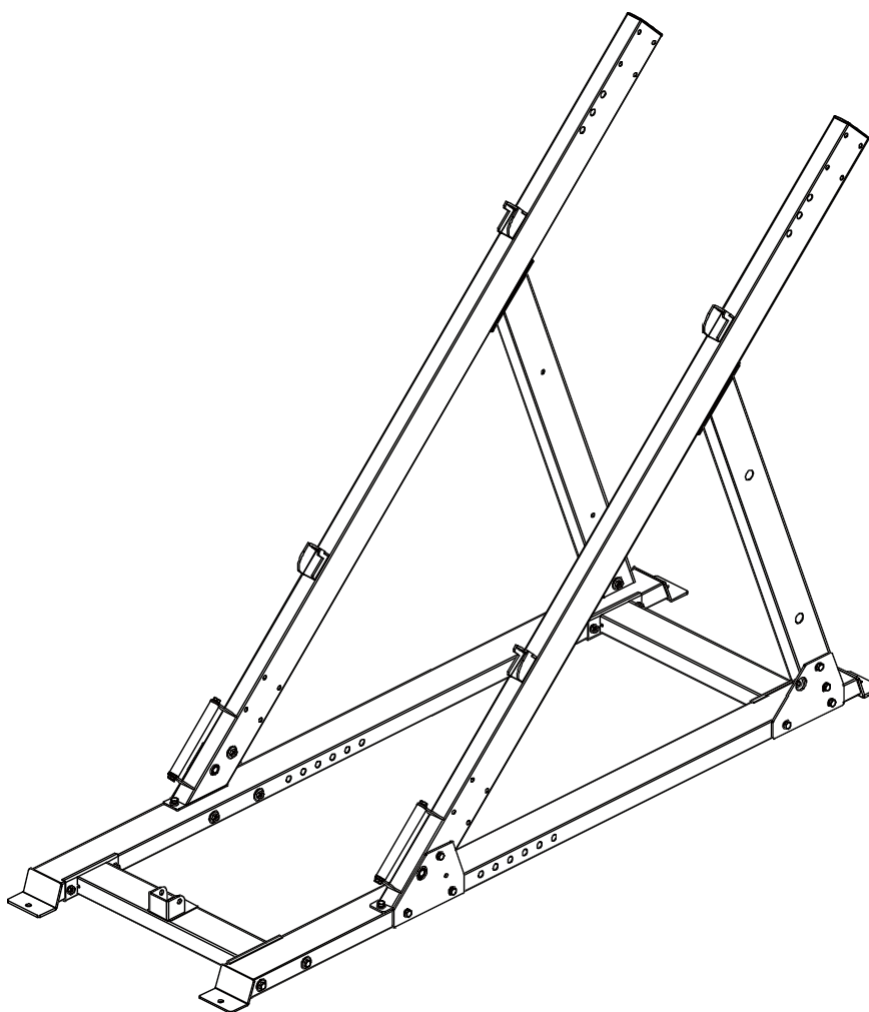


# MONTÁŽNÍ VÝKRES



KEY ER	POPIS ČÁSTI KVALITA	NUMB
5	Plochá podložka $\varnothing 10$	2
16	Šest'hranná skrutka M10*20	2
62	Rúrka rukoväte	1
63	Rúrková zátka 50*100*2	1
91	Dvojrstvová pružinová matica $\varnothing 29$ -M10	2

# MONTÁŽN Y VÝKRES

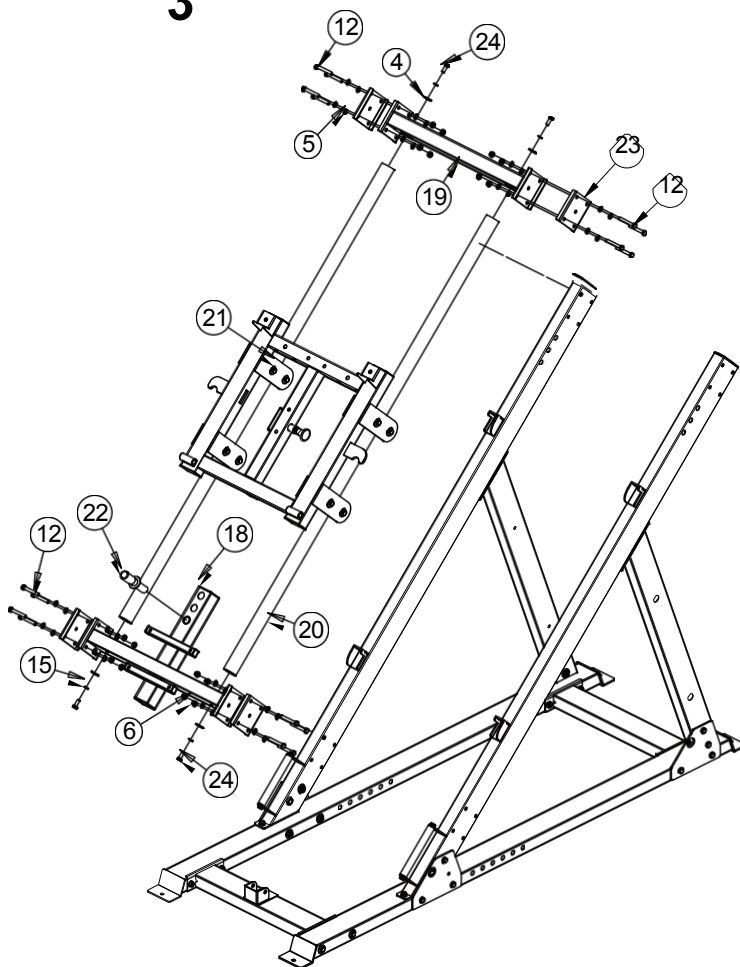


## POKYNY NA INŠTALÁCIU V KROKU 2

1. Pripevnite zostavu šikmej rúry - diel 14 a zostavu šikmej rúry - pravý diel 17 k hlavnému rámu pomocou šesťhrannej skrutky M10\*120-7, veľkej plochej podložky  $\phi 30*\phi 10*3-4$ , plochej podložky  $\phi 10-5$  a skrutky M10 poistná matica-6, upevňovacia doska-9, šesťhranná skrutka M10\*20-16 a pružná podložka  $\phi 10-15$ .

# KROK MONTÁŽ

## 3

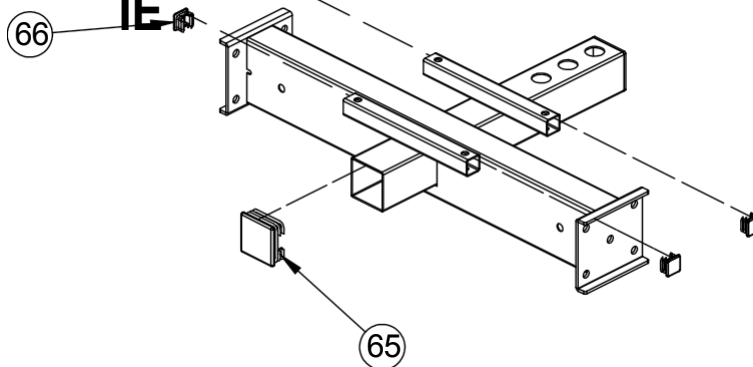


KEY ER	POPIS ČASTIKVALITA	NUMB
4	Veľká plochá podložka $\varnothing 30 \times \varnothing 10 \times 3$	4
5	Plochá podložka $\varnothing 10$	32
6	Poistná matica M10	16
12	Šesťhranná skrutka M10*70	16
15	Pružná podložka $\varnothing 10$	4
18	Vodiaca tyč dole Pevná rúrka Montážna časť	1
19	Pevná vodiaca časť inštalácie potrubia	1
20	Montážna časť posuvnej tyče	2
21	Montážna časť rámu jazdca	1
22	Montážna časť koncovej lišty	1
23	100*130*4 Spojovacia doska	4

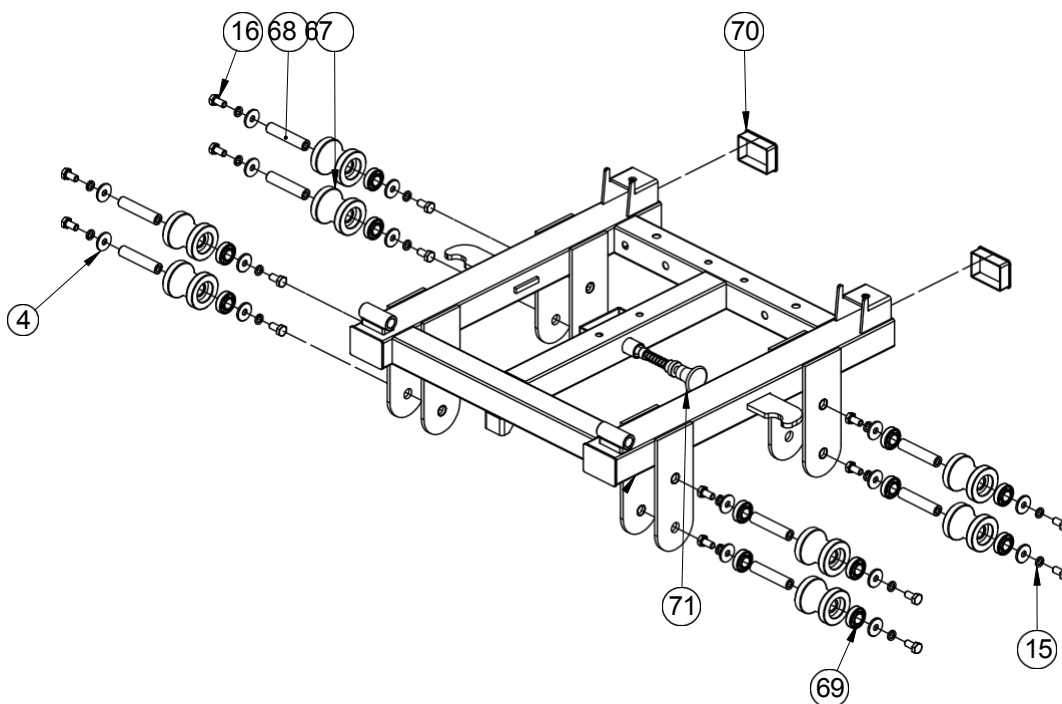
## KROK MONTÁŽ

24	<b>3</b> Šest'hranná skrutka M10*30	4
----	-------------------------------------	---

# MONTÁŽ KRESLEN IE

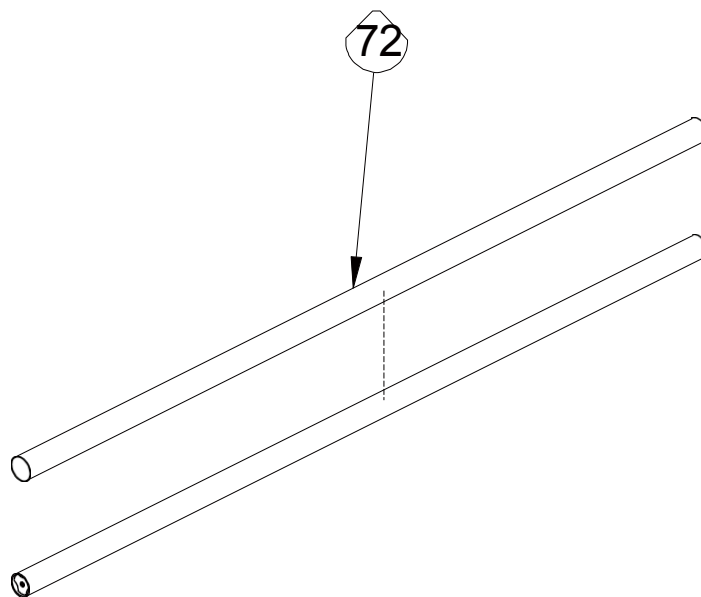


KLÚČOVÉ ČÍSLO	POPIS ČÁSTI	KVALITA
65	Zástrčka rúrky $\varnothing 60 \times 60 \times 2$	1
66	Potrubná zátka $\varnothing 25 \times 25 \times 1,5$	4

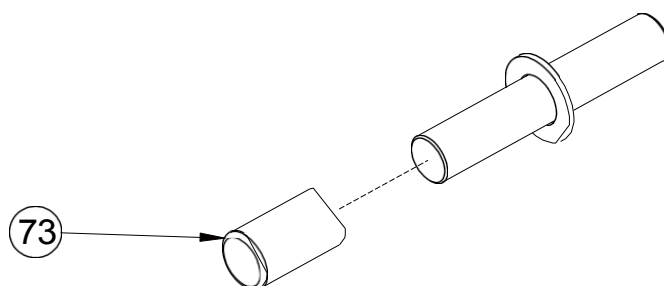


KLÚČOVÉ ČÍSLO	OPIS DIELU	KVALITA
4	Veľká plochá podložka $\varnothing 30 \times \varnothing 10 \times 3$	16
15	Pružná podložka $\varnothing 10$	16
16	Šesťhranná skrutka M10*20	16
67	Valček $\varnothing 59$	8
68	Vnútoraná závitová os $\varnothing 17 \times 81$ -M10	8
69	Ložisko 6003	16
70	Zástrčka $50 \times 70 \times 2$	2
71	Výťahovací kolík	1

# MONTÁŽN Y VÝKRES

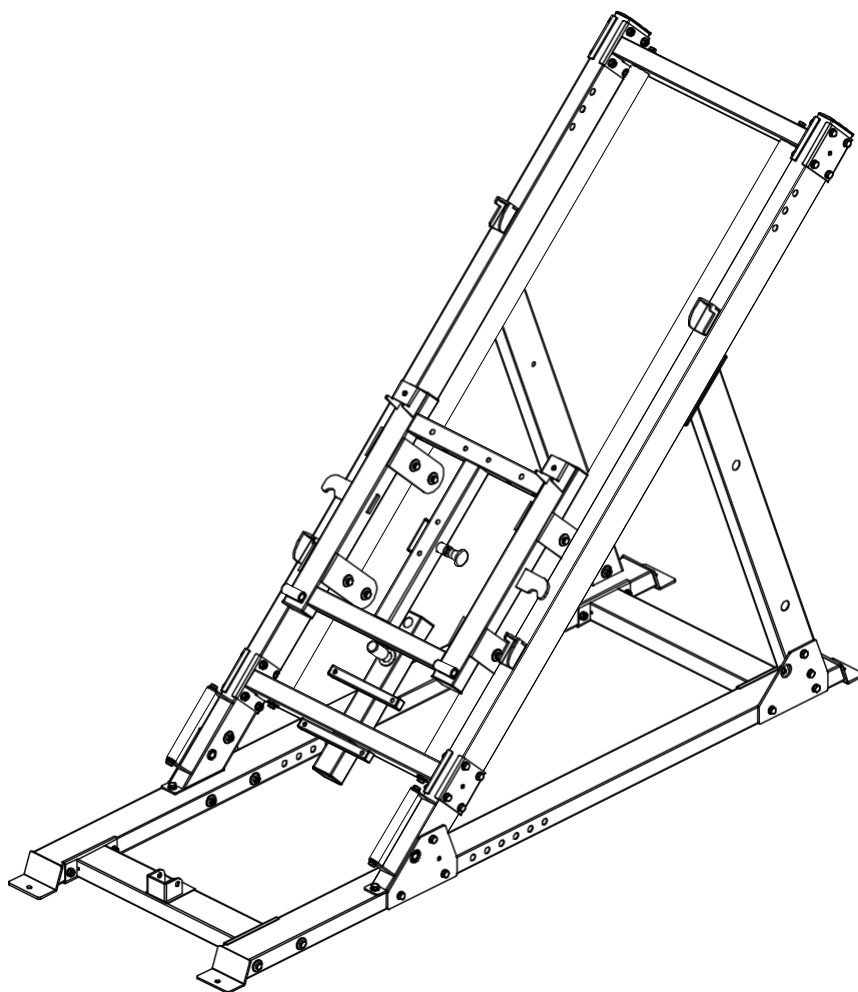


KEY NUMBER	POPIS ČASTI	KVALITA
72	Tyč z nerezavejúcej ocele $\varphi 50 \times 0,8$	1



KEY NUMBER	POPIS ČASTI	KVALITA
73	Kryt potrubia $\varphi 30 \times \varphi 25 \times 50$	1

# MONTÁŽN Y VÝKRES



## INŠTALAČNÉ POKYNY V KROKU 3

1. Pripevnite vodiacu tyč dole k pevnej rúrkovej zostave časť 18 k hlavnému rámu pomocou šesťhrannej skrutky M10\*70-12, plochej podložky  $\phi 10-5$  a poistnej matice M10-6 a spojovacej dosky 100\*130\*4.
2. Pripevnite zostavu posuvnej tyče, časť 20, k vodiacej tyči dole pevnou trubkou, časť 18, pomocou šesťhrannej skrutky M10\*30-24, pružnej podložky  $\phi 10-15$  a veľkej plochej podložky  $\phi 30*\phi 10*3-4$ .
3. Vložte zostavu posuvného rámu, diel 21, do zostavy posuvnej lišty, diel 20.
4. Pripevnite zostavu pevnej vodiacej tyče - časť 19 k hlavnému rámu pomocou šesťhrannej skrutky M10\*70-12, plochej podložky  $\phi 10-5$  a poistnej matice M10-6 a spojovacej dosky 100\*130\*4.

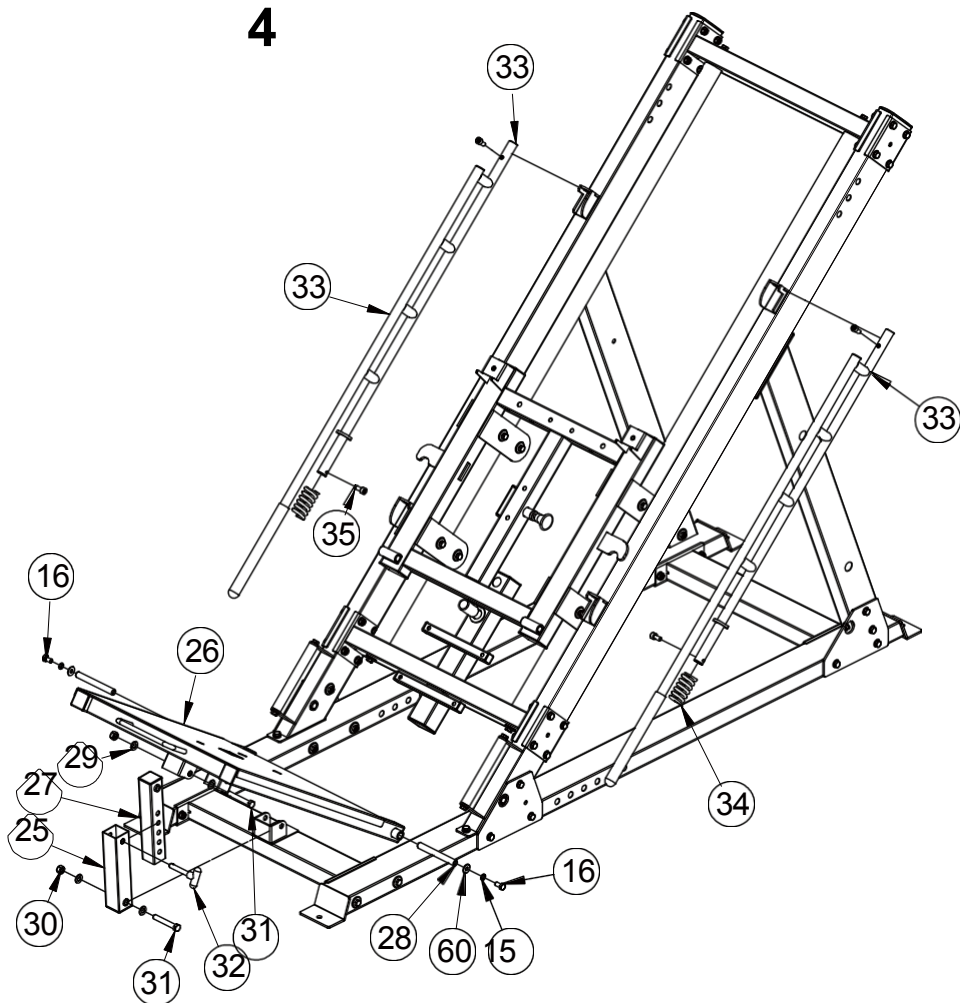
## MONTÁŽ

5. Pripevnite ~~1~~ posuvnej lišty, ~~1~~ čast' W201, Nk zostave pevnej vodiacej lišty, časť 19, pomocou šesťhrannej skrutky M10\*30-24, pružnej podložky  $\varnothing 10-15$  a veľkej  $\varnothing 30 * \varnothing 10 * 3-4$  plochá podložka.



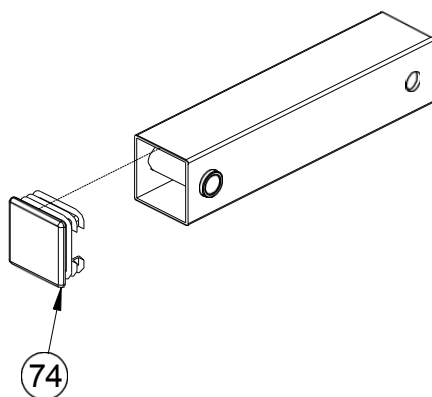
# KROK MONTÁŽ

## 4

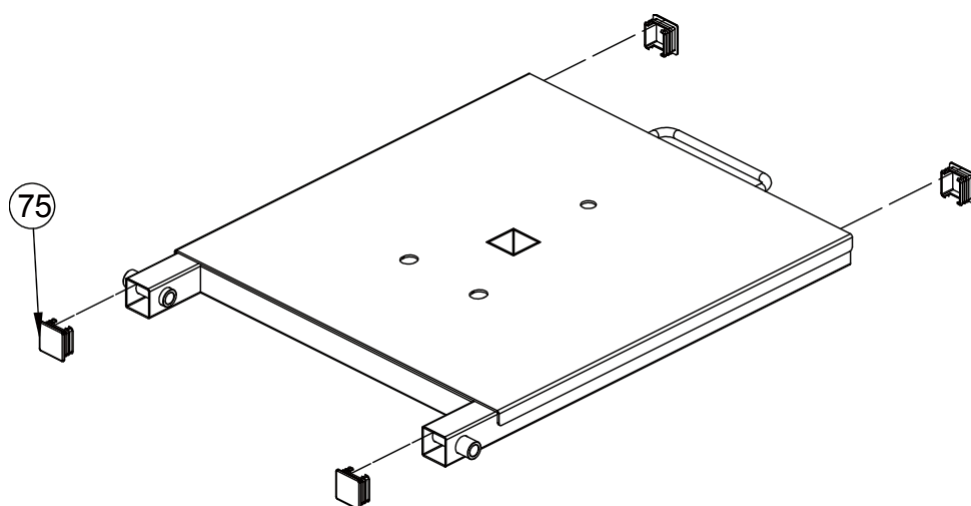


KLÚČOVÉ ČÍSLO	POPIS ČASTI	KVALITA
15	Pružná podložka $\varnothing 10$	4
16	Šesťhranná skrutka M10*20	4
25	Zostava vonkajšej nastavovacej rúrky lisu na nohy	1
26	Podnožka	1
27	Zostava na nastavenie lisu na nohy	1
28	Náprava s vnútorným závitom $\varnothing 15,9 \times 135$	2
29	Plochá podložka $\varnothing 12$	4
30	Poistná matica M12	2
31	Šesťhranná skrutka M12*80	2
32	Kolík v tvare T	1
33	Časť zostavy koncového rámu	2
34	Jar	2
35	Skrutky so šesťhrannou hlavou M10*20	4
60	Veľká plochá podložka $\varnothing 25 \times \varnothing 10 \times 2$	4

# MONTÁŽNÍ VÝKRES

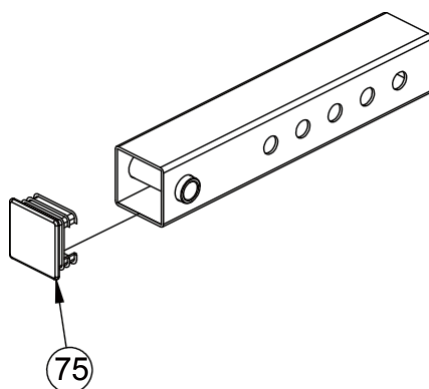


KEY NUMBER	POPIS ČASTI	KVALITA
74	74 Potrubná zátka $\phi 50 \times 50 \times 2$ 1	1

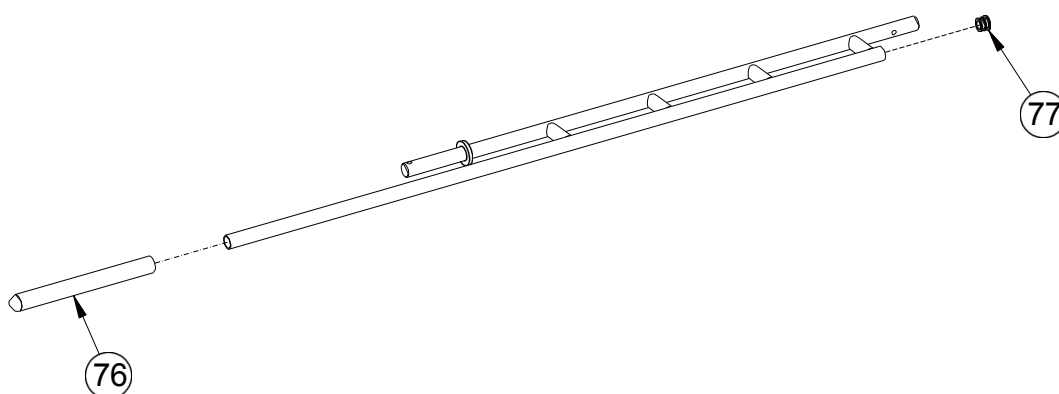


KEY NUMBER	POPIS ČASTI	KVALITA
75	75 Zástrčka rúrky $\phi 45 \times 45 \times 2$	4

# MONTÁŽNÍ VÝKRES



KEY NUMBER	OPIS ČASTI	KVALITA
75	Zástrčka rúrky $\varnothing 45 \times 45 \times 2$	4

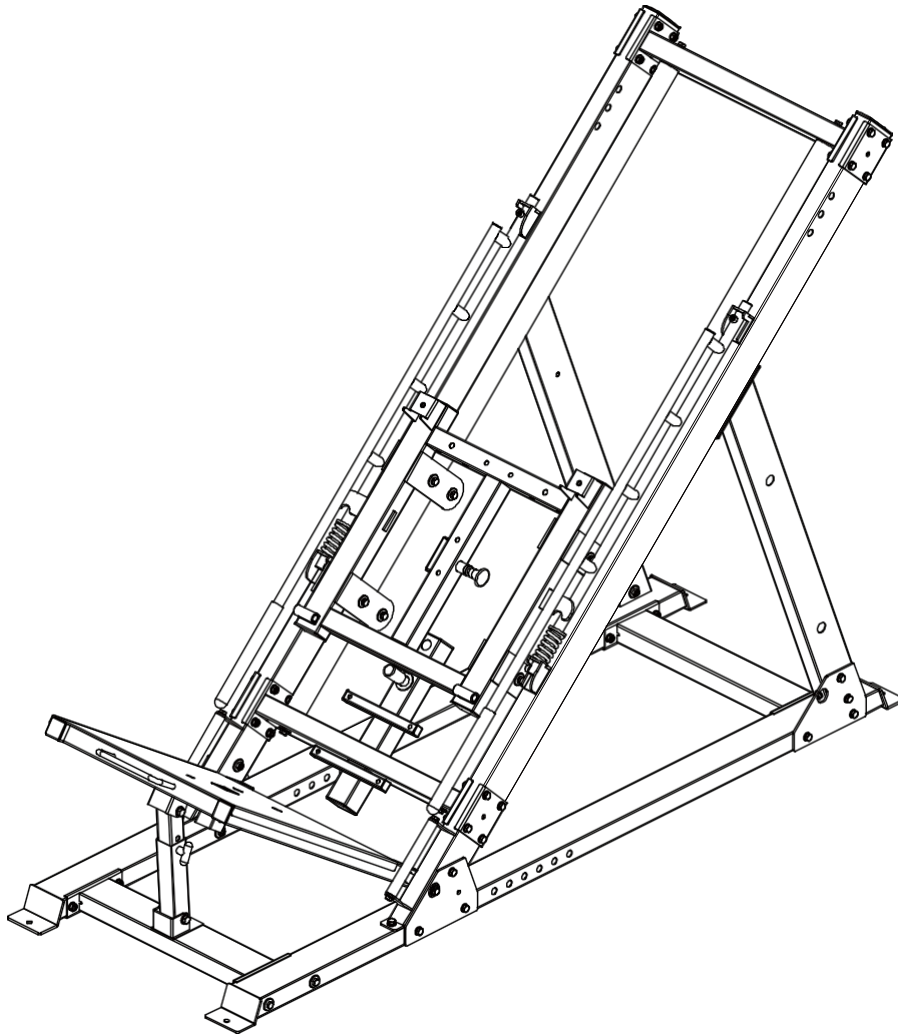


KEY NUMBER	POPIS ČASTI	KVALITA
76	Kryt rukoväte $\varnothing 24,5 \times 280$	1

# MONTÁŽ

77	DRAWIRNouGnd zástrčka $\varnothing 25 \times 2$	1
----	---	---

# MONTÁŽ KRESLENIE



## INŠTALAČNÉ POKYNY V KROKU 4

1. Pripevnite zostavu koncového rámu, diel 33, k hlavnému rámu pomocou pružiny 34 a skrutiek so šesťhrannou hlavou M10\*20-35.
2. Pripevnite zostavu vonkajšej rúrky lisu na nohy - časť 25 k hlavnému rámu pomocou šesťhrannej skrutky M12\*80 - 31, plochej podložky  $\varphi 12$  - 29, poistnej matice M12 - 30.
3. Pripevnite zostavu nastavovacej rúrky lisu na nohy - diel 27 k doske na nohy - 26 pomocou šesťhrannej skrutky M12\*80 - 31,  $\varphi$  12 plochá podložka-29, poistná matica M12-30.
4. Pripevnite nášľapnú dosku-26 k hlavnému rámu pomocou šesťhrannej skrutky M10\*20-16, pružnej podložky  $\varphi 10$ -15, veľkej plochej podložky  $\varphi 25^* \varphi 10^* 2$ -60 a osi s vnútorným závitom  $\varphi 15,9^* 135$ .

## MONTÁŽ

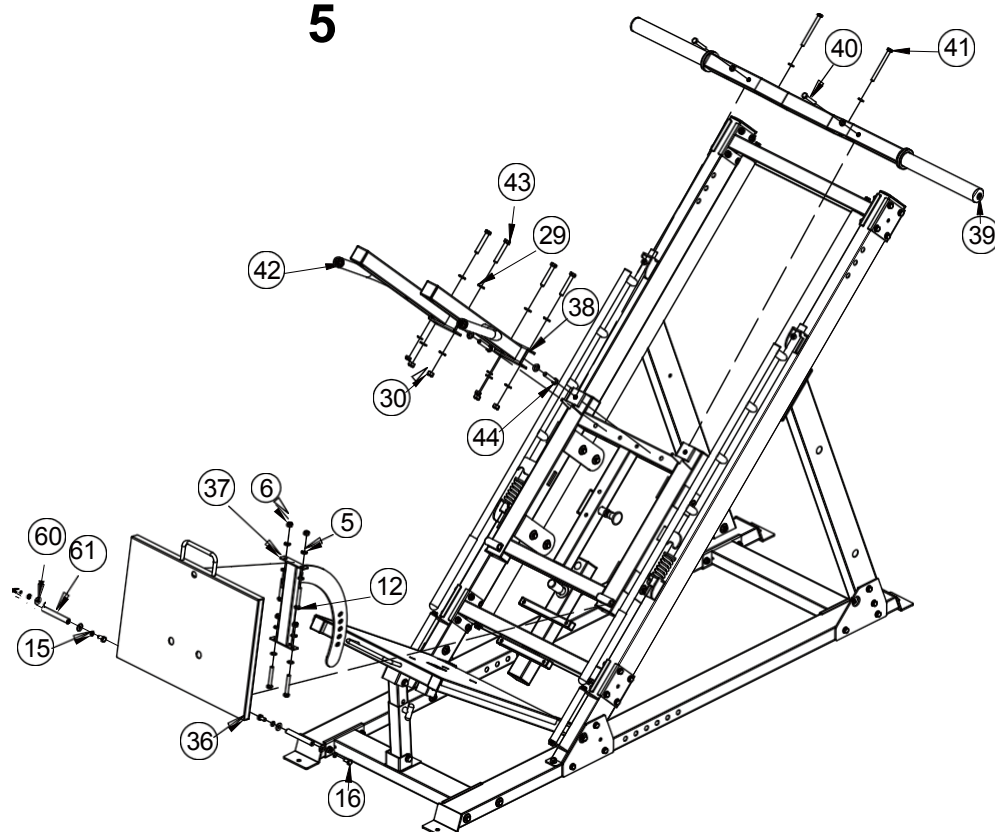
5. Spojte zostavu vonkajšej rúrky pre nastavenie lisu na nohy z časti 25 a zostavu rúrky pre

# **MONTÁŽ**

nastavenie lisu na nohy paDrtR27AwS čapom v tvare laNTG-32.

# KROK MONTÁŽ

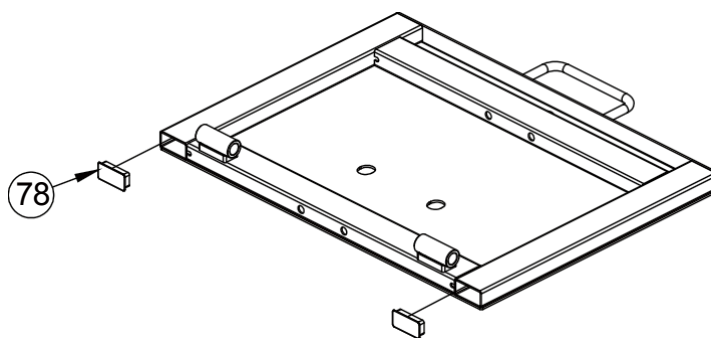
## 5



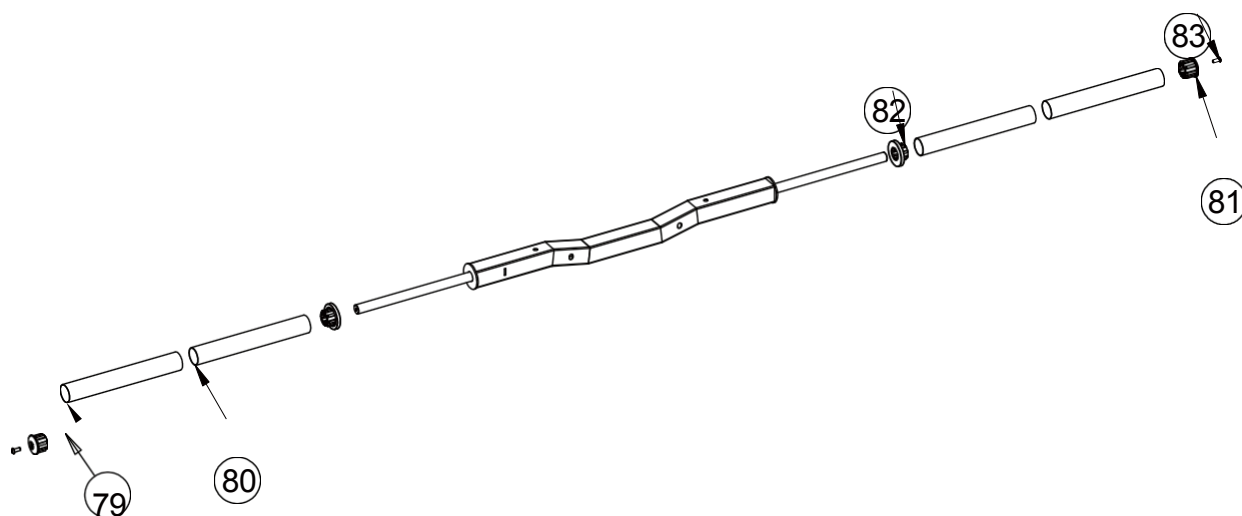
KLÚČOVÉ ČÍSLO	POPIS ČASTI	KVALITA
5	Plochá podložka $\phi 10$	14
6	Poistná matica M10	6
12	Šesťhranná skrutka M10*70	4
15	Pružná podložka $\phi 10$	4
16	Šesťhranná skrutka M10*20	4
29	Plochá podložka $\phi 12$	10
30	Poistná matica M12	4
36	Montážna doska hore nohami Časť	1
37	Montážna časť regulačnej upevňovacej rúrky	1
38	Ramenné podložky Rám - pravá montážna časť	1
39	Rám držiaka činky	1
40	Šesťhranná skrutka M10*65	2
41	Šesťhranná skrutka M10*115	2
42	Ramenné podložky Rám - ľavá montážna časť	1
43	Šesťhranná skrutka M12*75	4
44	Šesťhranná skrutka M12*65	2
60	Veľká plochá podložka $\phi 25 \times \phi 10 \times 2$	4
61	Náprava s vnútorným závitom $\phi 15,9 \times 120$	2



# MONTÁŽ KRESLENIE



KEY NUMBER	POPIS ČASTI	KVALITA
78	Potrubná zátka $\varphi 25 \times 25 \times 1,5$	2

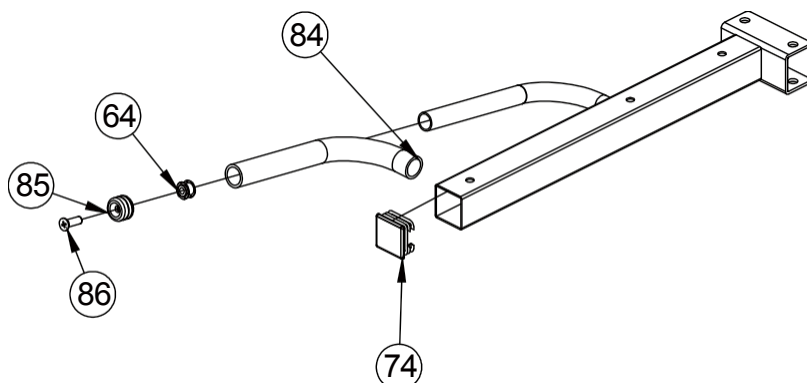


KEY NUMBER	POPIS ČASTI	KVALITA	NUMB
79	$\varphi 50 \times 345$ Rúrka z nehrdzavejúcej ocele $\varphi 49,5 \times 6$		2
80	$\varphi 48 \times 344$ Vnútoraná rúrka $\varphi 48 \times 1,5$		2
81	Koncový uzáver $\varphi 50 \times \varphi 44,8 \times \varphi 25,5$		2
82	Stredný uzáver $\varphi 70 \times 44,8 \times \varphi 25,5 \times 30$		2

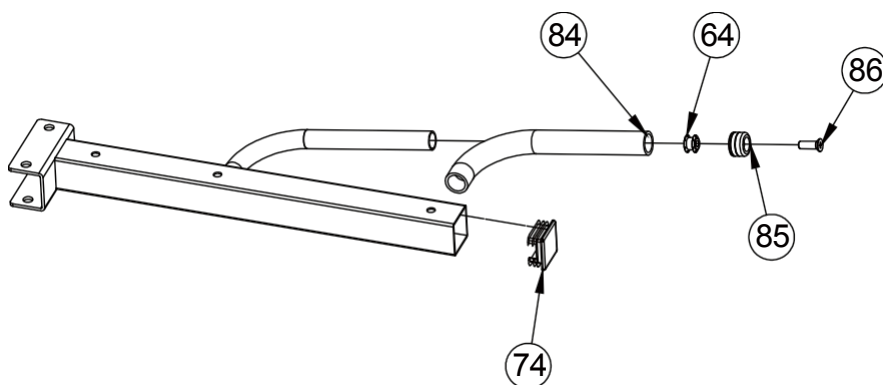
# MONTÁŽ

83	DRHAexWagolnNhGead skrutky M8*20	2
----	----------------------------------	---

# MONTÁŽNÝ VÝKRES

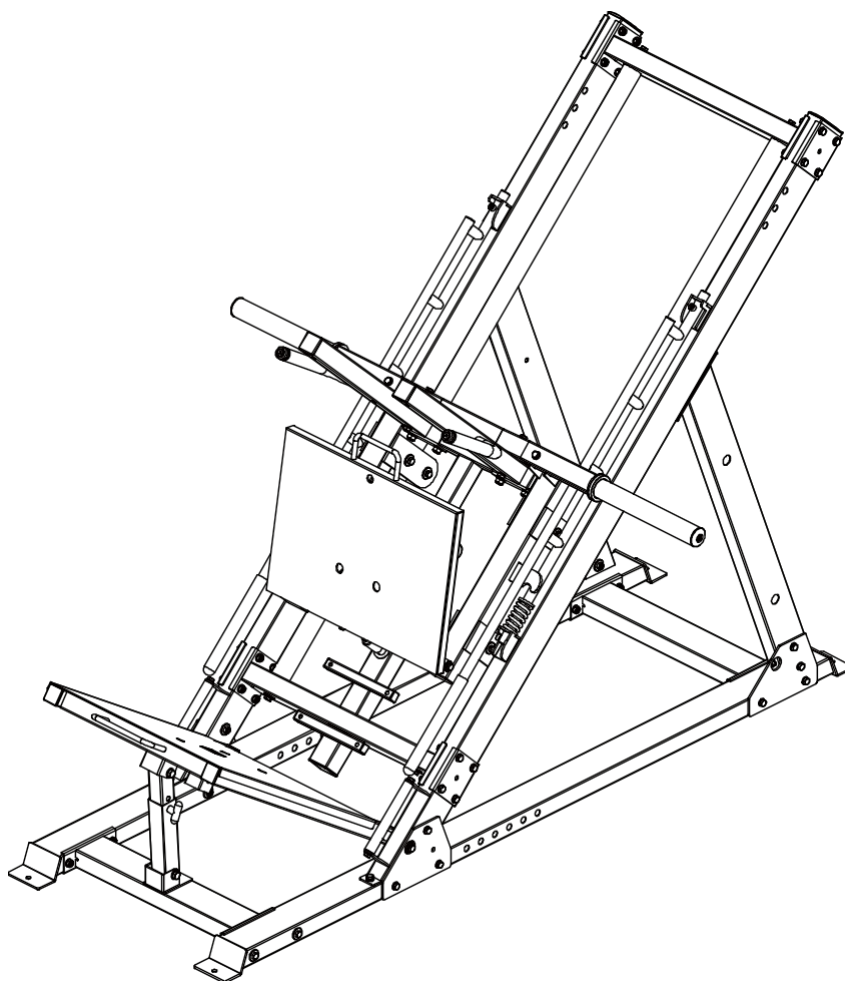


KLÍČOVÉ ČÍSLO	OPIS DIELU	KVALITA
64	Dvojvrstvá pružinová matica $\varnothing 23\text{-}M10$	1
74	Potrubná zátka $\varnothing 50\text{*}50\text{*}2$	1
84	Kryt rukoväte $\varnothing 32\text{*}310$	1
85	Upevňovací krúžok $\varnothing 31,5\text{*}\varnothing 25,5$	1
86	Skrutka so zápuštnou hlavou $M10\text{*}25$	1



KLÍČOVÉ ČÍSLO	OPIS DIELU	KVALITA
64	Dvojvrstvá pružinová matica $\varnothing 23\text{-}M10$	1
74	Potrubná zátka $\varnothing 50\text{*}50\text{*}2$	1
84	Kryt rukoväte $\varnothing 32\text{*}310$	1
85	Upevňovací krúžok $\varnothing 31,5\text{*}\varnothing 25,5$	1
86	Skrutka so zápuštnou hlavou $M10\text{*}25$	1

# MONTÁŽN Y VÝKRES



## INŠTALAČNÉ POKYNY V KROKU 5

1. Upevnite ramenné podložky rámu - ľavú časť zostavy-42 a ramenné podložky rámu - pravú časť zostavy-38 k hlavnému rámu pomocou šesťhrannej skrutky M12\*75-43, plochej podložky  $\phi 12-29$ , poistnej matice M12-30 a šesťhrannej skrutky M12\*65-44.
2. Upevnite rám držiaka činky-39 k hlavnému rámu pomocou šesťhrannej skrutky M10\*65-40, šesťhrannej skrutky M10\*115-41, plochej podložky  $\phi 10-5$  a poistnej matice M10-6.
3. Pripevnite rám držiaka činky-39 k montážnej časti dosky na nohy-36 pomocou šesťhrannej skrutky M10\*70-12, plochej podložky  $\phi 10-5$  a poistnej matice vM10-6.
4. Pripevnite montážnu dosku pätky časť-36 k hlavnému rámu pomocou šesťhrannej

# MONTÁŽN Y VÝKRES

skrutky M10\*20-16, pružnej podložky  $\phi$ 10-15, veľkej plochej podložky  $\phi$ 25\* $\phi$ 10\*2-60  
a nápravy s

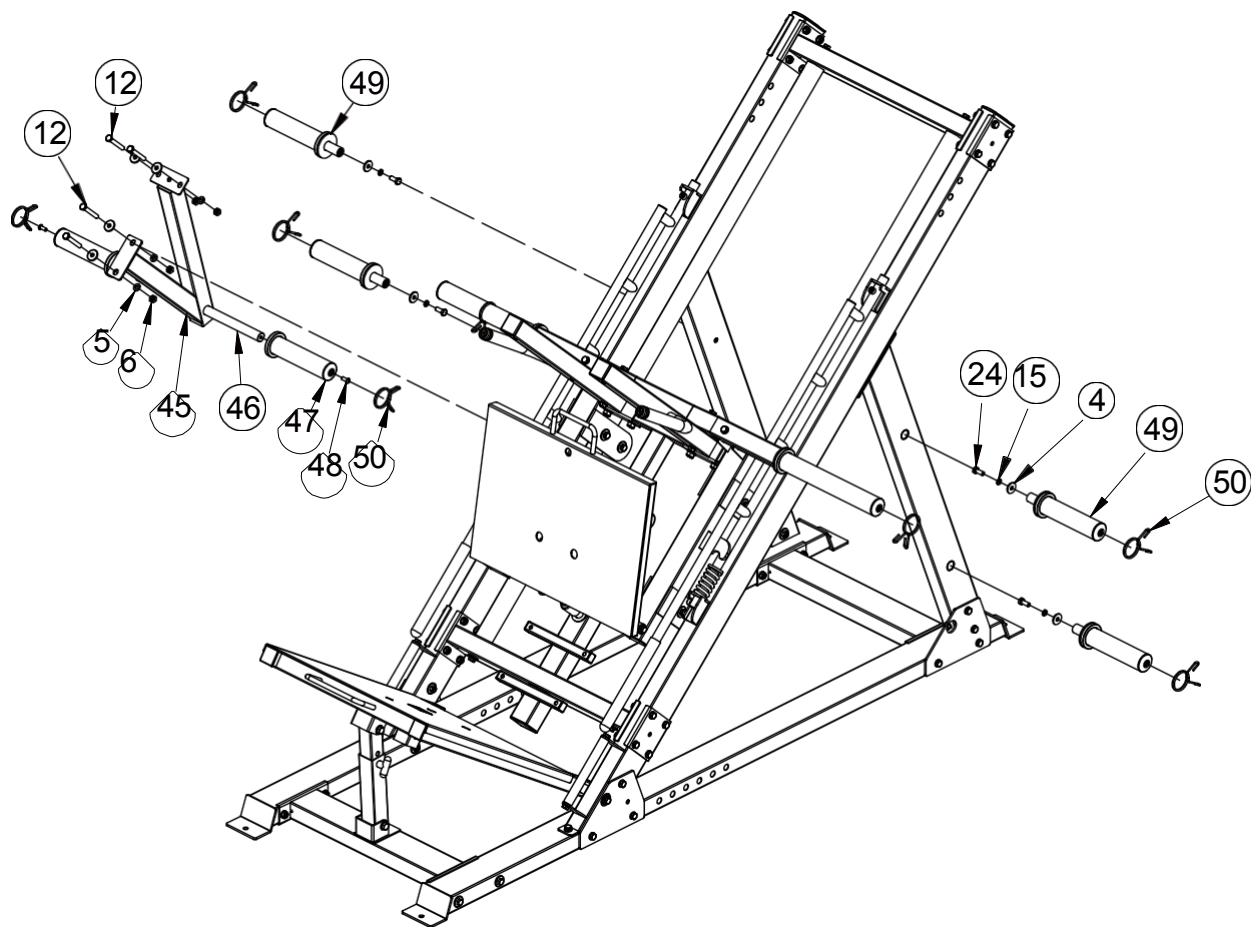
vnútorný závit  $\varnothing 15$ , **9008**

# MONTÁŽ

# ROB VODOVKA

# KROK MONTÁŽ

## 6



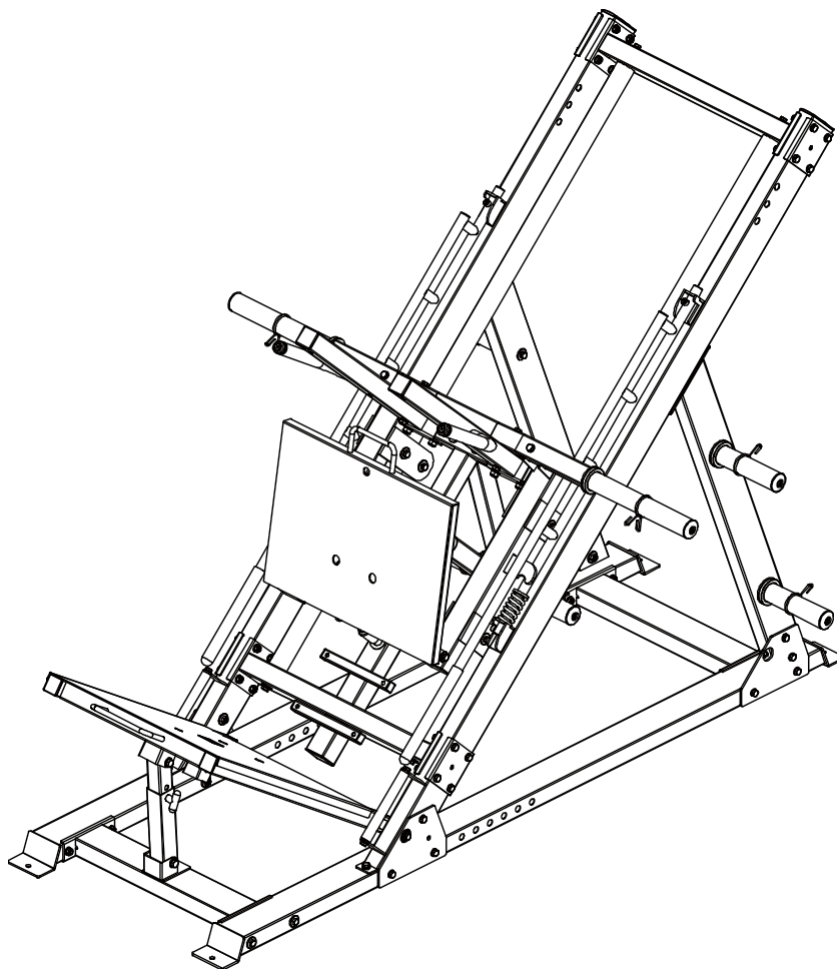
KEY ER	POPIS ČASTIKVALITA	NUMB
4	Veľká plochá podložka $\phi 30 \times \phi 10 \times 3$	8
5	Plochá podložka $\phi 10$	4
6	Poistná matica M10	4
12	Šesťhranná skrutka M10*70	4
15	Pružná podložka $\phi 10$	4
24	Šesťhranná skrutka M10*30	4
45	Časť zostavy zdvíhacieho rámu	1
46	Vnútoraná tyč pre činky	1
47	Držiak na činky	2
48	Skrutky so šesťhrannou hlavou M8*20	2
49	Držiak na činky	4

## KROK MONTÁŽ

50	<b>6</b> Pružinový golier	8
----	---------------------------	---



# MONTÁŽ KRESLENIE

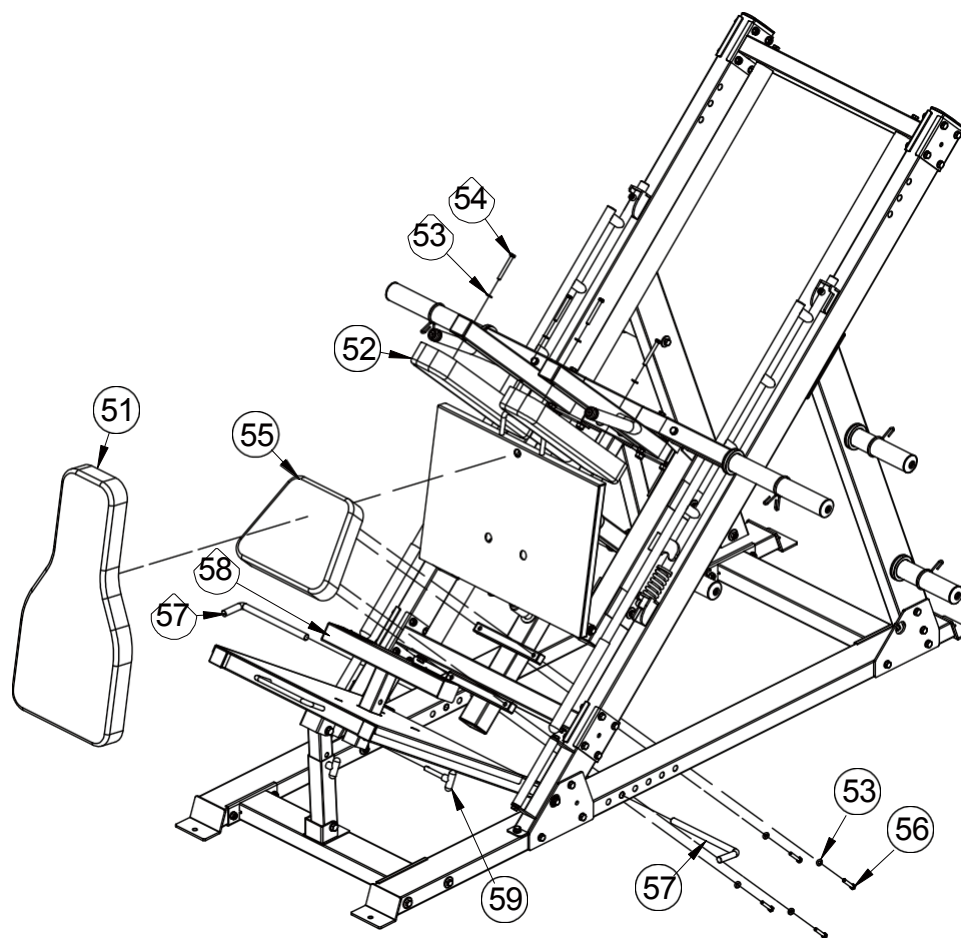


## POKYNY NA INŠTALÁCIU V KROKU 6

1. Pripevnite zostavu zdvíhacieho rámu, diel 45, k rámu pomocou šesťhrannej skrutky M10\*70-12, plochá podložka  $\phi 10-5$ , veľká plochá podložka  $\phi 30*\phi 10*3-4$  a poistná matica vM10-6.
2. Pripevnite vnútornú tyč činky-46 k montážnej časti zdvíhacieho rámu-45 pomocou skrutiek so šesťhrannou hlavou M8\*20-48 a držiaka dosky činky-47.
3. Pripevnite držiak činky-49 k hlavnému rámu pomocou šesťhrannej skrutky M10\*30-24, skrutky  $\phi 10-15$  pružná podložka a veľká plochá podložka  $\phi 30*\phi 10*3-4$ .
4. Nasadíte pružinový golier na hlavný rám.

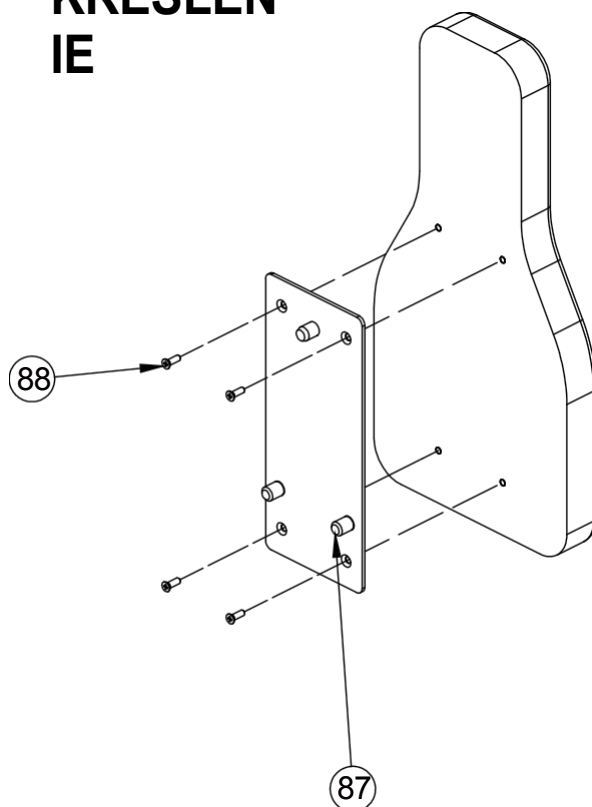
# KROK MONTÁŽ

## 7

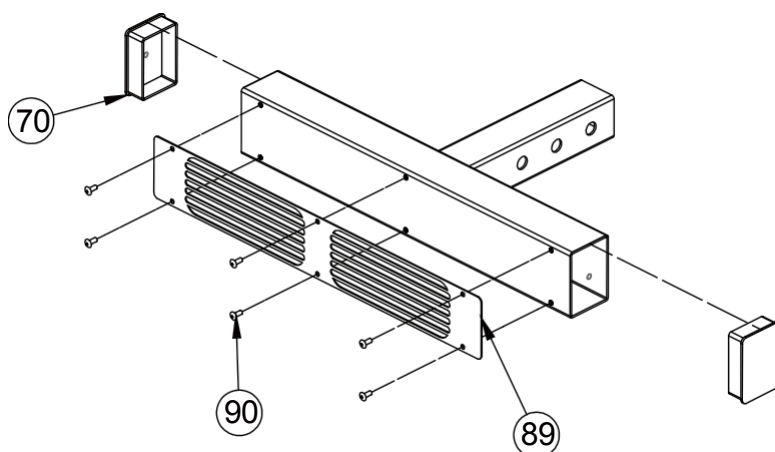


KEY ER	POPIS ČASTIKVALITA	NUMB
51	Zadná podložka	1
52	Ramenná podložka	2
53	Plochá podložka $\varphi 8$	8
54	Šest'hranná skrutka M8*70	4
55	Podložka pod sedadlo	1
56	Šest'hranná skrutka M8*45	4
57	Kapela Peg Band	2
58	Nohy Tehlový rám	1
59	Kolík v tvare T	1

# MONTÁŽ KRESLEN IE



KEY NUMBER	POPIS ČASTI	KVALITA
87	Upevňovacia doska zadnej podložky	1
88	Skrutka so zápusťou M8*20	4

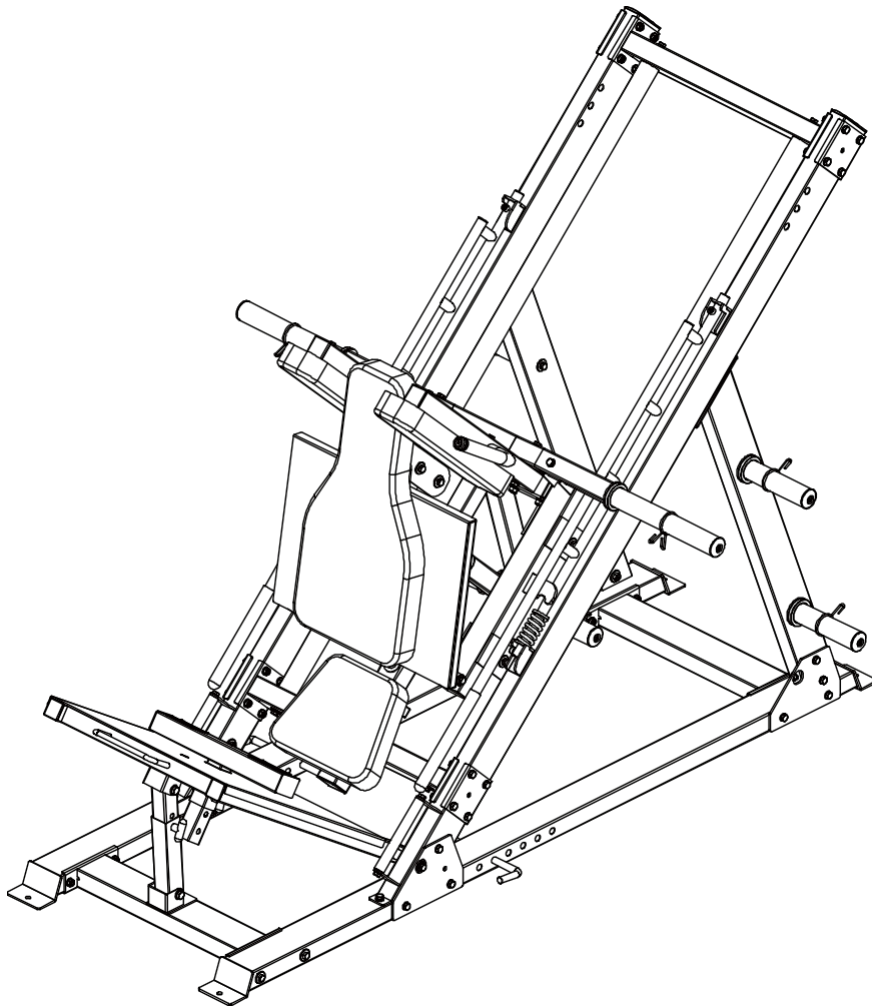


KEY NUMBER	POPIS DIELU	KVALITA
70	Zástrčka 50*70*2	2

# MONTÁŽ

89	DRAWANhGspheet	2
90	Plochý slepý nit s okružlou hlavou 4*10	6

# MONTÁŽ KRESLENIE



## NÁVOD NA INŠTALÁCIU KROK 7

1. Upevnite podložku sedadla-55 k hlavnému rámu pomocou šesťhrannej skrutky M8\*45-56 a plochej podložky  $\phi$ 8-53.
2. Upevnite ramennú podložku-52 k hlavnému rámu pomocou šesťhrannej skrutky M8\*70-54 a plochej podložky  $\phi$ 8-53.
3. Umiestnite zadnú podložku-51 na montážnu dosku s pätkami diel-36.
4. Rám pätky z tehál-58 umiestnite na spodnú dosku pätky-26. Použite kolík  $\phi$ 12\*70 t-59.

## MONTÁŽ

5. Nasadíte kolík-57 na mDaRin fAramWe.**ING**