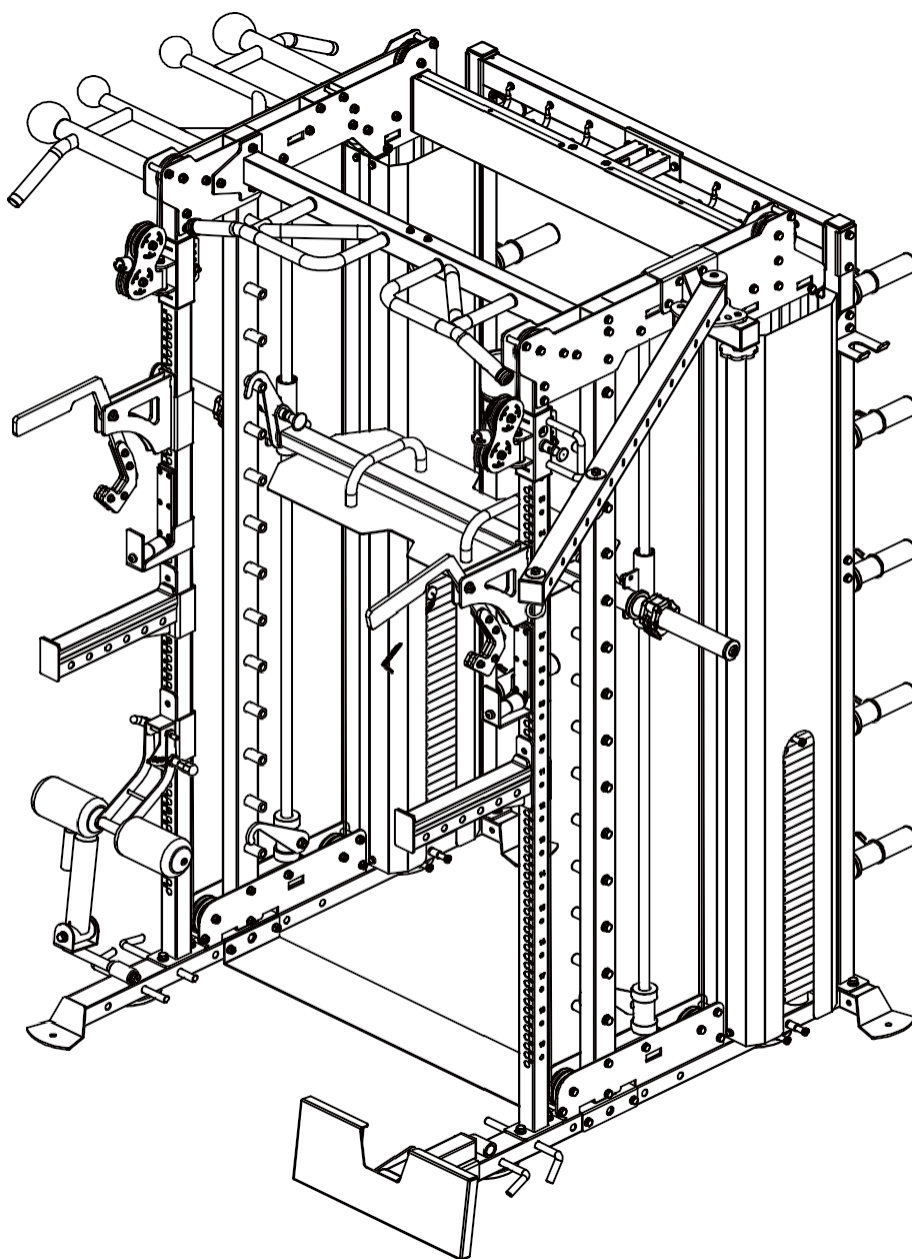


# FORCE USA PRO

## G20 ALL-IN-ONE-TRAINER



PRÍRUČKA MAJITEĽA | F-G20-V2

# OBSAH

Zoznam dielov	2-21
Montážny krok 1	22-25
Montážny krok 2	26-30
Krok montáže 3	31-33
Montážny krok 4	34-36
Krok montáže 5	37-42
Montážny krok 6	43-44
Montážny krok 7	45-47
Montážny krok 8	48-49
Krok montáže 9	50-53
Krok montáže 10	54-57
Krok montáže 11	58-61
Montážny krok 12	62-64
Montážny krok 13	65-68
Montážny krok 14	69-77
Káblové prípojky	78
Výkres náhradných dielov	79-82

# ZOZNAM DIELOV

KLÚČOVÉ ČÍSLO	POPIS ČASTI	KVALITA
1	Pozemná rúrka	2
2	Predná vodiaca tyč $\varnothing 25 \times 2050$	6
3	Ľavá stojanová rúrka	1
4	Pripojenie podpornej rúrky T3	1
5	Pravá stojanová rúrka	1
6	Drviaca podložka $\varnothing 60 \times \varnothing 27 \times 42$	4
7	Šesťhranná skrutka M10*95	8
8	Plochá podložka (Gb) $\varnothing 10$	6
9	Zaisťovacia matica M10	98
10	Šesťhranná skrutka M10*70	16
11	Tvar závesu $\varnothing 17.8 \times 17$ -M12	16
12	Šesťhranná skrutka M10*16	14
13	Zváranie puzdra Silding	2
14	Tyč na činky	1
15	Bezpečnostný hák vpravo	1
16	Gumová podložka $\varnothing 60 \times \varnothing 26 \times 25$	4
17	Bezpečnostný hák vľavo	1
18	Lodná tyč	1
19	Zásobník hmotnosti	2
20	Jamý golier 28	2
21	Magnetický kolík $\varnothing 10 \times 100$	2
22	Šesťhranná skrutka M10*20	14
23	Pružinové tesnenie $\varnothing 10$	24
24	Blok protiváhy Rám kladky	2
25	Chin Bar	2

# ZOZNAM DIELOV

KLÚČOVÉ ČÍSLO	POPIS ČASTI	KVALITA
26	Spojovací diel - dva otvory T3.0*50*120	2
27	Nahor Dekoračná doska T5	4
28	Späť Chin Up Bar	1
29	Šesťhranná skrutka M10*80	13
30	Šesťhranná skrutka M10*75	45
31	Vodiaca tyč z nehrdzavejúcej ocele vľavo	1
32	Vtáky Posuvný rukáv vpravo	1
33	Vodiaca tyč z nehrdzavejúcej ocele vpravo	1
34	Vtáky Posuvný rukáv vľavo	1
35	Cez pripojenú dosku	1
36	Pružinová podložka $\varphi$ 12	40
37	Plochá podložka $\varphi$ 2	42
38	Šesťhranná skrutka M12*25	34
39	Ozdobná doska Podporná rúrka $\varphi$ 4*1,5*49	6
40	Dekoratívna doska spodného nosníka T5	4
41	Sada prášku $\varphi$ 20* $\varphi$ 16* $\varphi$ 10,5*20,5	24
42	Kladka $\varphi$ 92	19
43	Šesťhranná skrutka M10*25	12
44	Drôtené lano - nos	2
45	Zadný štít T1	4
46	Štít z hrany 32*1975	4
47	Plochá podložka $\varphi$ 8	42
48	Šesťhranná skrutka M8*16	16
49	Obal na tyč na činky	2
50	Core Trainer s otočným držiakom	1

# ZOZNAM DIELOV

KLÚČOVÉ ČÍSLO	POPIS ČASTI	KVALITA
51	Kolíky na kapely	4
52	Olympijský obojok Lock Collar	2
53	Šesťhranné skrutky s plochou guľatou hlavou M12*40	2
54	Záložná pripojovacia rúrka	1
55	Vytiahnite zvaračku lúčov	1
56	Háčik	6
57	Zadný stĺpik	2
58	Konkávna doska T3*120*58	2
59	Zaistovacia matica M8	16
60	Obal na záťažovú dosku	10
61	Držiak na činky	1
62	Malá rúrka na upevnenie rukoväte	1
63	Globe Chin Up Bar	1
64	Jarný golier	10
65	Pravá predná poistka	1
66	Ľavá predná poistka	1
67	Doska na lisovanie nôh	1
68	Pevná zosilňovacia doska výkyvného ramena T6	1
69	Ľavý monofunkčný výťah	1
70	Pravý monofunkčný výťah	1
71	Ľavý valčekový J-hák	1
72	Pravý valčekový J-hák	1
73	Pozemné zvary potrubia	2
74	Kolenná kotva J-hák	1
75	Lat Pulldown Knee Anchor	1

# ZOZNAM DIELOV

KLÚČOVÉ ČÍSLO	POPIS ČASTI	KVALITA
76	Tvar kolíka - čierny $\varnothing 10 \times 100$	1
77	Štvorhranná rúrková zástrčka $25 \times 50 \times 1,5$	6
78	Oválny prsteň $131 \times 80$	4
79	Šesťhranné nitovacie matice so zápusťou hlavou M10	10
80	Šesťhranná skrutka M10*90	4
81	Závesná hriadeľ	28
82	$50 \times 70 \times 1,5$ štvorcová rúrka Plug $50 \times 70 \times 1,5$	2
83	$50$ štvorcová rúrka Plug $50 \times 50 \times 2$	6
84	Gumový kryt $\varnothing 21 \times 35$	2
85	Obloženie ložiska $\varnothing 40 \times \varnothing 25 \times 58$	6
86	Ložisko 6005	4
87	Pružinový zachytávací golier $\varnothing 40$	8
88	Šesťhranné skrutky s hlavou M6*16	4
89	Háčik vpravo	1
90	Hliníková tyč $\varnothing 30 \times \varnothing 25,1 \times 1056$	1
91	Vnútoraná tyč činky $\varnothing 25 \times 1857$	1
92	Pružinová podložka $\varnothing 6$	4
93	Háčik vľavo	1
94	Zváranie bezpečnostným hákom	2
95	Bezpečnostný hák T8	2
96	Zaistovacia matica M12	2
97	Šesťhranná skrutka M10*45	8
98	Šesťhranná matica M12	2
99	Manžeta na členku	1
100	Ozdobte tanier T1	1

# ZOZNAM DIELOV

KLÚČOVÉ ČÍSLO	POPIS ČASTI	KVALITA
101	Hríbová hlava Break Mandrel slepé nity 4 * 8	12
102	Ložisko puzdra 50-60 4	4
103	Hliníkový pružinový kolík M20*1,5-φ10	2
104	Kryt otáčania remenice	2
105	Sada prášku φ33*φ29*φ20*18	4
106	Vnútorý hriadeľ φ20*67	2
107	Závesný krúžkový zvar	1
108	Kruhová rúrková zátka φ32*1,5	10
109	Kryt rukoväte φ38*φ32*130	2
110	Vonkajší zachytávací golier φ8*32*25	2
111	Šesťhranná nástrčná skrutka M10*25	2
112	Dvojitá šrapnelová matica φ29.3-M10	2
113	Hliníkový vnútorný záchytný golier φ60*27	2
114	Nerezová vonkajšia rúrka φ49,5*0,6	2
115	Zástrčka na činku φ50*37	2
116	Vnútorá rúrka tyče na činky φ48*2,5	2
117	Gumový krúžok φ70*φ50*φ10	12
118	Nová rotačná tyč	1
119	Sada prášku φ50*φ47*φ25*15	2
120	Vnútorá zástrčka kruhovej rúrky φ25*2	1
121	Rotácia s dvojitou činkou	1
122	Vnútorý hriadeľ φ25*77*M12	1
123	Zástrčka na činku φ25*86	1
124	Hranica hriadeľa činky φ22*39,5	1
125	Obmedzovací krúžok φ25*φ20*5	1

# ZOZNAM

## DIELOV

KLÚČOVÉ ČÍSLO	POPIS ČASTI	KVALITA
126	Zadná pripojovacia rúrka	1
127	Háčik	6
128	Kryt rukoväte háčika $\Phi 8 \times 100$	6
129	129 Rúrka zadného stojana	2
130	Rám kanvice $\Phi 100 \times 90$	1
131	Ix Doska T4	1
132	Skrutka s nástrčným šesťhranom M6*10 M6*10	3
133	Malá rukoväť	1
134	Gumový krúžok $\Phi 59 \times \Phi 39 \times 19$	1
135	Kryt rukoväte $\Phi 8 \times 45 \Phi 8 \times 45$	2
136	Rúrka na činku	10
137	Dekoratívny hliníkový kryt $\Phi 1 \times \Phi 18 \times \Phi 42 \times \Phi 50$	10
138	Rúrka na činky - hliníkový kryt	10
139	Nerezová vonkajšia rúrka-200 $\Phi 49,5 \times 0,6 \times 200$	10
140	Skrutky so šesťhrannou hlavou M10*25	10
141	Dvojitá šrapnelová matica $\Phi 23$ -M10 Double	10
142	Štyri šrapnelové matice $\Phi 23$ -M11 Štyri	10
143	Tvar lopty Chin Up Bar	1
144	Dlhá bezpečnostná poistka - pravá	1
145	Bezpečnostné záchytné zariadenie - vonkajšia guma 387	2
146	Dlhá bezpečnostná poistka - ľavá	1
147	Upevnenie sedadla výkyvného ramena	1
148	Výkyvné rameno 1	1
149	Dekoratívny hliníkový kryt $\Phi 11 \times \Phi 8 \times \Phi 28 \times \Phi 60$ 1	1
150	Pätka 1	1



# ZOZNAM DIELOV

KLÚČOVÉ ČÍSLO	OPIS ČASTI	KVALITA
151	Ťahací kolík s hlavou dáždika $\varphi 12 \times M20 \times 40$	2
152	Krátka bezpečnostná poistka - ľavá	1
153	Valčekový hriadeľ $\varphi 40 \times 88$	2
154	Ložisko 6000	4
155	Bezpečnostné gumové záchytné zariadenie $\varphi 190 \times 45 \times 7$	2
156	Skrutka so zápusťou hlavou M6*12	12
157	Skrutky so šesťhrannou hlavou M10*110	2
158	Krátka bezpečnostná poistka - pravá	1
159	Presunúť háčik	1
160	Hákový spojovací hriadeľ $\varphi 15,8 \times 59 - M10$	2
161	Sada prášku $\varphi 26 \times \varphi 22 \times 16 \times 11$	4
162	Háčikový vankúš T8	4
163	Skrutky so šesťhrannou hlavou M8*40	8
164	Presunutie hákovej dosky T12	2
165	Presunutie háčika vpravo	1
166	Nastavenie rámu na lisovanie nôh	1
167	Ťahací kolík M18*12* $\varphi 10$	1
168	Huba $\varphi 25 \times \varphi 100 \times 175$	2
169	Vnútorňý uzáver z huby $\varphi 65 \times \varphi 25 \times 12$	2
170	Vonkajší uzáver huby $\varphi 65 \times \varphi 9 \times 12$	2
171	Skrutky so šesťhrannou hlavou M8*25	2
172	Dvojitá šrapnelová matica $\varphi 23 - M8 \text{double}$	4
173	Oválna karabína	
174	Ľavá stojanová rúrka	1
175	Pravá stojanová rúrka	1

# ZOZNAM DIELOV

KLÚČOVÉ ČÍSLO	POPIS ČASTI	KVALITA
176	Posuvné puzdro	2
177	Blok protiváhy Rám kladky	2
178	Rúrka na bradu	2
179	Šesťhranné skrutky bez hlavy M4*3	4
180	Nerezová rúrka - vpravo	1
181	Nerezová rúrka - ľavá	1
182	Šesťhranná nástrčná skrutka M8*20	2
183	Posuvné puzdro - pravé	1
184	Posuvné puzdro - ľavé	1
185	Chin Up Bar	1
186	Dlhá rovná tyč	1
187	Krátka rovná tyč	1
188	Blok na lýtka	1
189	Rukoväť barového riadku	1
190	Lat Pulldown Bar	1
191	Trojuholník s tesným úchopom	1
192	Tricep V Bar	1
193	Kovová rukoväť	2
194	Karabína	7
195	Multi-Grip Lat Pulldown Bar	1
196	Nylonová rukoväť	2
197	Montážna doska na pravú tyč činky T5	1
198	Ľavá montážna doska na tyč činky T5	1
199	Reťaz	4
200	Tricepsové lano	1

# ZOZNAM DIELOV

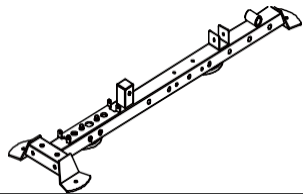

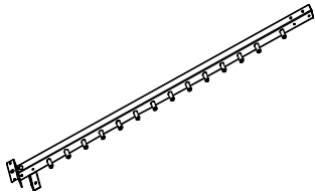
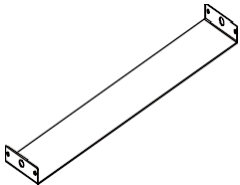
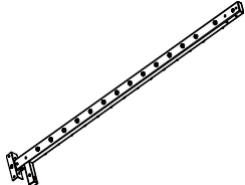
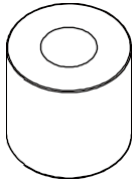
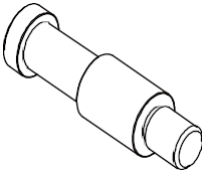
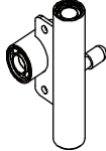
KLÚČOVÉ ČÍSLO	POPIS ČASTI	KVALITA
201	Upevnenie sedadla výkyvného ramena	1
202	Závitový polohovací kolík $\varnothing 25 \times 102,5$	1
203	Montáž dosky s nízkym radom	1
204	Vnútoraná zástrčka štvorcovej rúrky $60 \times 60 \times 2$	2
205	Skrutky so šesťhrannou hlavou $M12 \times 25$	1
206	Skrutky so šesťhrannou hlavou $M8 \times 16$	4
207	Vnútoraný hriadeľ $\varnothing 25 \times 67 - M10$	1
208	Nízka radová doska na nohy	1
209	Ložisko 6005	1
210	Axiálne guľôčkové ložisko 53205	1
211	Lietajúce krúžky	2
212	Podložka a matica	1
213	Výkyvné rameno	2
214	Pružinová podložka $\varnothing 8$	3
215	Doska s polohovacím kolíkom T8	1
216	Pevné zvary pedálov	1
217	Vnútoraná zástrčka štvorcovej rúrky $50 \times 50 \times 2$	1
218	Čap s hlavou dáždika $\varnothing 12 \times M20 \times 75$	1
219	Sada prášku $\varnothing 50 \times \varnothing 47 \times \varnothing 25 \times 15$	2
220	Veľká plochá podložka $\varnothing 8$	1
221	Vnútoraná obkladová rúrka	1
222	Vnútoraný hriadeľ $\varnothing 17 \times 38$	2
223	Podložka $\varnothing 33 \times \varnothing 12,5 \times T3$	2
224	Ložisko 6001-2rs	2
225	Ložiskové puzdro $\varnothing 33 \times \varnothing 22$	2

# ZOZNAM DIELOV


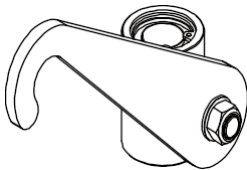
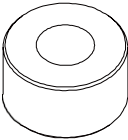
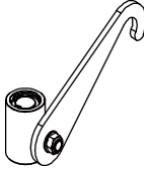



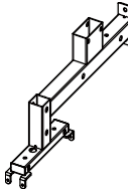
KLÚČOVÉ ČÍSLO	POPIS ČASTI	KVALITA
226	Kolík tvaru T $\Phi 9,4 \times \Phi 6,3$	2
227	Tvar T Obloženie rukávu $\Phi 13 \times \Phi 9,45$	4
228	Spojovací prvok v tvare U	2
229	Úlovok 5	2
230	Zvary podložky pod nohy	1
231	Ev Nálepky 205*55*2	2
232	Rukoväť sťahováka	1
233	Veľké ťahové koleno $\Phi 25 \times 2$	1
234	Rukoväť Vonkajší prepážkový krúžok $\Phi 31,5 \times \Phi 25,5$	2
235	Vytiahnite závesný diel T6	1
236	Vytiahnite prepážkový krúžok $\Phi 39 \times \Phi 26 \times 12$	2
237	Vnútorný prepážkový krúžok rukoväte $\Phi 33 \times \Phi 26 \times 10,5$	2
238	Kryt rukoväte $\Phi 25 \times 480$	2
239	Šesťhranné nástrčné skrutky s konkávnym koncom M6*6	6



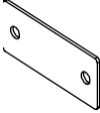
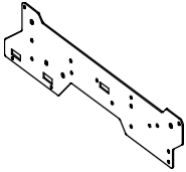
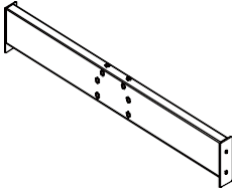

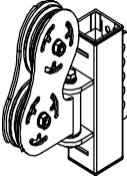

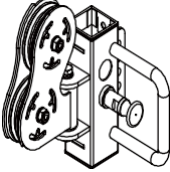
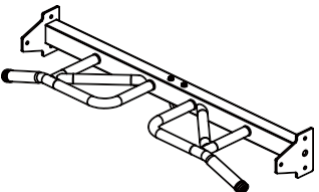
# ZOZNAM DIELOV

ČÍSLO	POPIS ČASTI	QTY	KRESLENIE DIELOV
1	Pozemná rúrka	2	
2	Predná vodiaca tyč	6	
3	Ľavá stojanová rúrka	1	
4	Pripojenie podpornej rúrky	1	
5	Pravá stojanová rúrka	1	
6	Podložka Crush Pad	4	
11	Závesná hriadeľ	16	
13	Zváranie puzdra Silding	2	

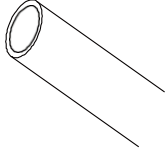
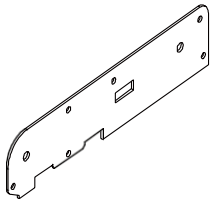
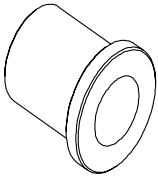
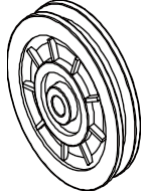

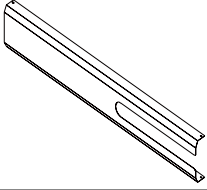
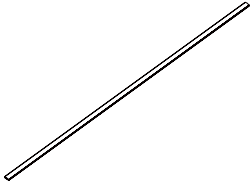
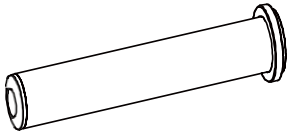
# ZOZNAM DIELOV

ČÍSLO	POPIS ČASTI	QTY	KRESLENIE DIELOV
14	Tyč na činky	1	
15	Bezpečnostný hák vpravo	1	
16	Gumová podložka	4	
17	Bezpečnostný hák vľavo	1	
19	Zásobník hmotnosti	2	
21	Magnetický kolík	2	
24	Blok protiváhy Rám kladky	2	
25	Chin Bar	2	

# ZOZNAM DIELOV

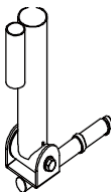
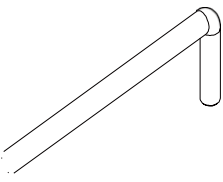
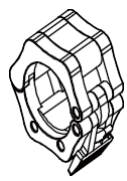
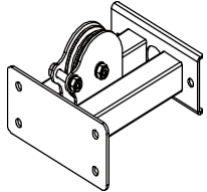
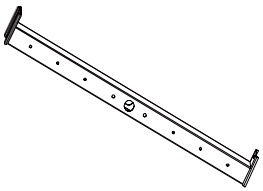
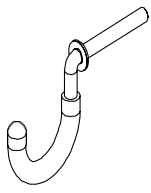
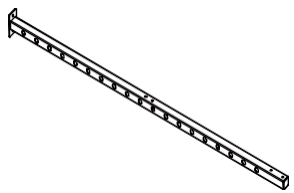
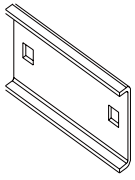
ČÍSLO	POPIS ČASTI	QTY	KRESLENIE DIELOV
26	Spojovací diel - dva otvory	2	
27	Nahor Dekoračná doska	4	
28	Späť Chin Up Bar	1	
31	Vodiaca tyč z nehrdzavejúcej ocele vľavo	1	
32	Vtáky Posuvný rukáv vľavo	1	
33	Vodiaca tyč z nehrdzavejúcej ocele vpravo	1	
34	Vtáky Posuvný rukáv vpravo	1	
35	Cez pripojenú dosku	1	

# ZOZNAM DIELOV

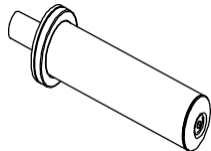
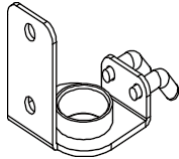
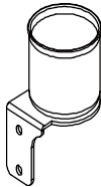
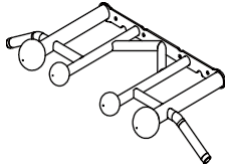
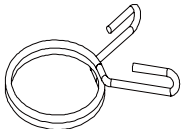
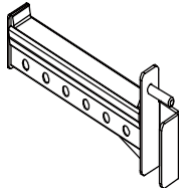
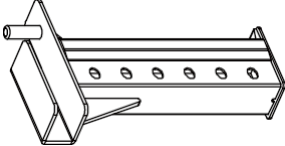
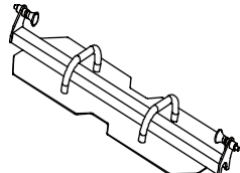
ČÍSLO	POPIS ČASTI	QTY	KRESLENIE DIELOV
39	Ozdobná doska Podporná rúrka	6	
40	Ozdobná doska spodného nosníka	4	
41	Sada prášku	24	
42	Kladka	12	
44	Drôtené lano - nos	2	
45	Zadný štít	4	
46	Štít z hrany	4	
49	Obal na tyč na činky	2	



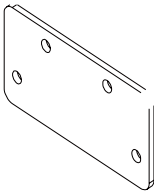
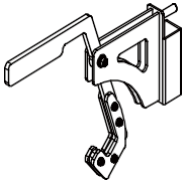
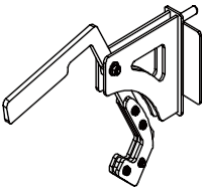


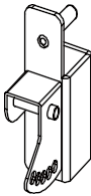
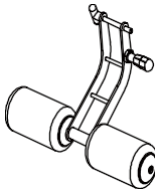
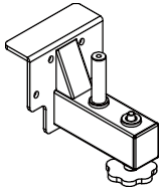
# ZOZNAM DIELOV

ČÍSLO	POPIS ČASTI	QTY	KRESLENIE DIELOV
50	Core Trainer s rotačným držiakom	1	
51	Kolíky na kapely	4	
52	Olympijský obojok Lock Collar	2	
54	Záložná pripojovacia rúrka	1	
55	Vytiahnite zvaračku lúčov	1	
56	Háčik	6	
57	Zadný stípkik	2	
58	Konkávna doska	2	

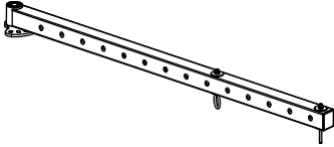
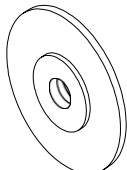
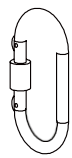
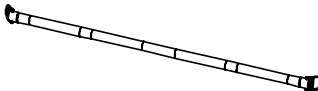
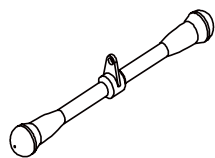
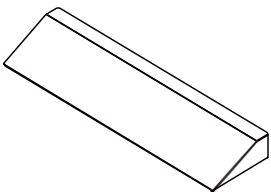
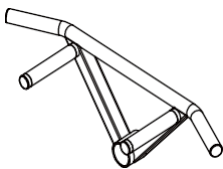
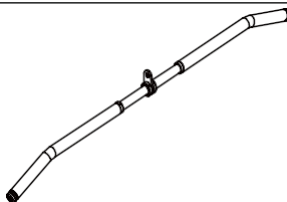
# ZOZNAM DIELOV

ČÍSLO	POPIS ČASTI	QTY	KRESLENIE DIELOV
60	Obal na záťažovú dosku	10	
61	Držiak na činky	1	
62	Malá rúrka na upevnenie rukoväte	1	
63	Globe Chin Up Bar	1	
64	Jarný golier	10	
65	Pravá predná poistka	1	
66	Ľavá predná poistka	1	
67	Doska na lisovanie nôh	1	


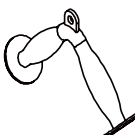


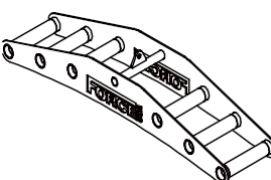

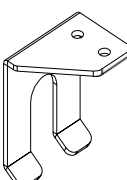
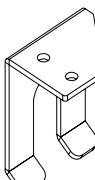
# ZOZNAM DIELOV

ČÍSLO	POPIS ČASTI	QTY	KRESLENIE DIELOV
68	Pevná zosilňovacia doska výkyvného ramena	1	
69	Ľavý monofunkčný výťah	1	
70	Pravý monofunkčný výťah	1	
71	Ľavý valčekový J-hák	1	
72	Pravý valčekový J-hák	1	
74	Kolenná kotva J-hák	1	
75	Lat Pulldown Knee Anchor	1	
147	Upevnenie sedadla výkyvného ramena	1	



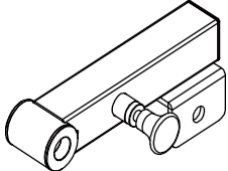
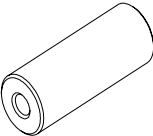
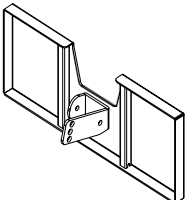
# ZOZNAM DIELOV

ČÍSLO	POPIS ČASTI	QTY	KRESLENIE DIELOV
148	Výkyvné rameno	1	
149	Dekoratívny hliníkový kryt	1	
173	Oválna karabína	1	
186	Dlhá rovná tyč	1	
187	Krátka rovná tyč	1	
188	Blok na lýtka	1	
189	Rukoväť barového riadku	1	
190	Lat Pulldown Bar	1	

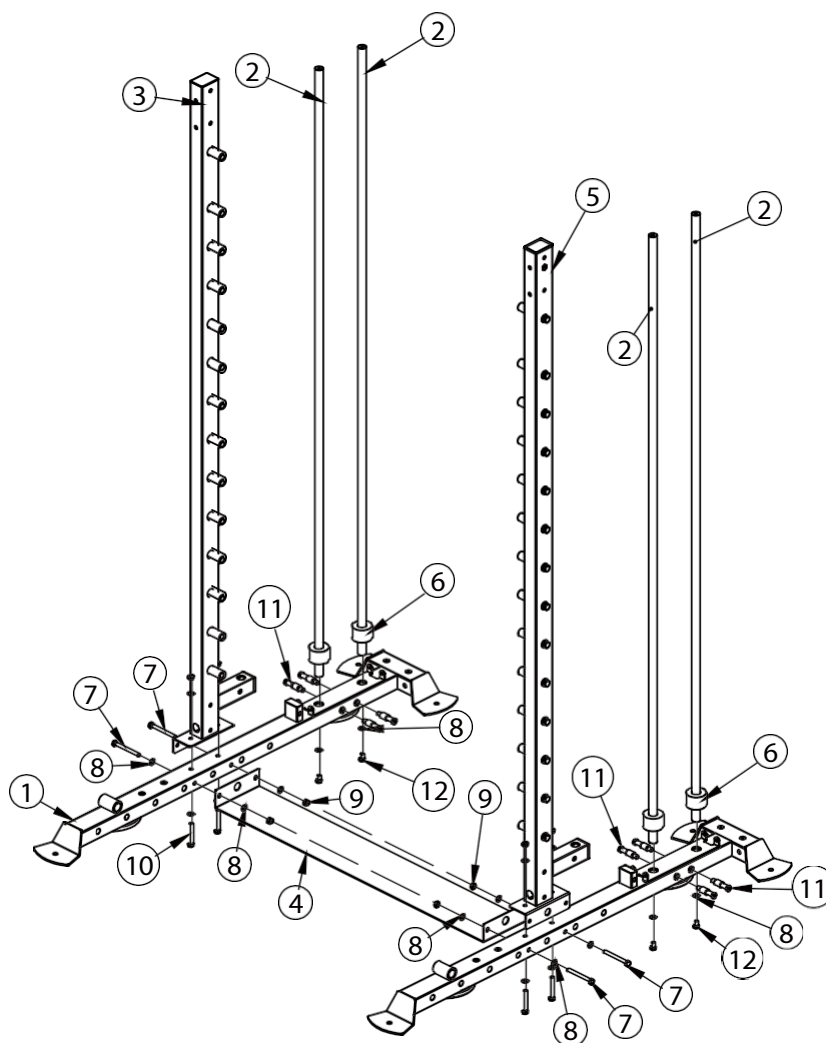
# ZOZNAM DIELOV

ČÍSLO	POPIS ČASTI	QTY	KRESLENIE DIELOV
191	Trojuholník s tesným úchopom	1	
192	Tricep V Bar	1	
193	Kovová rukoväť	2	
194	Karabína	7	
195	Multi Grip Lat Pulldown Bar	1	
196	Nylonová rukoväť	2	
197	Pravá montážna doska na tyč činky	1	
198	Montážna doska na ľavú tyč činky	1	

# ZOZNAM DIELOV

ČÍSLO	POPIS ČASTI	QTY	KRESLENIE DIELOV
199	Reťaz	4	
200	Tricepsové lano	1	
203	Montáž dosky s nízkym radom	1	
207	Vnútorý hriadeľ	1	
208	Nízka radová doska na nohy	1	

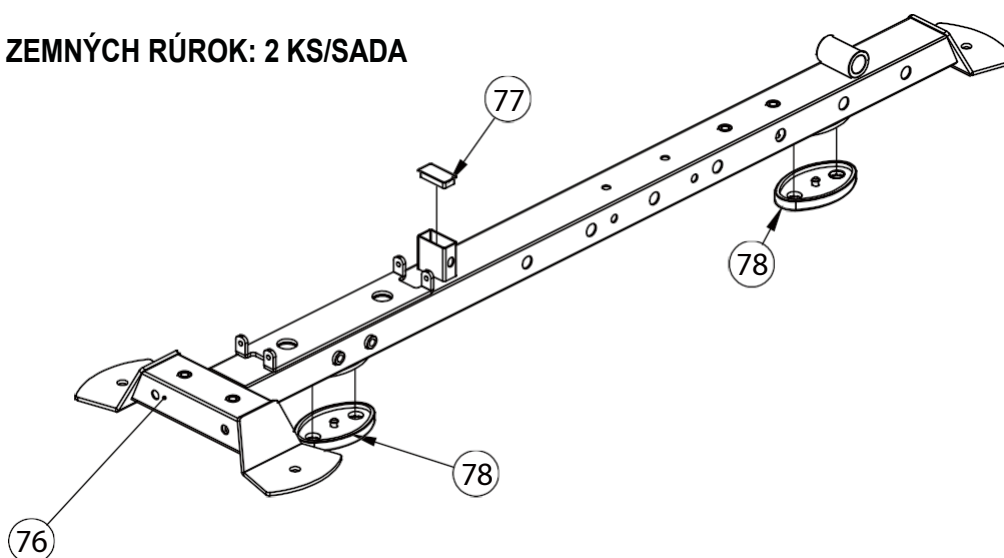
# KROK MONTÁŽE 1 VÝKRES VÝBUCH



KLÚČOVÉ ČÍSLO	POPIS ČASTI	KVALITA
1	Pozemná rúrka	2
2	Predná vodiaca tyč $\varnothing 25 \times 2050$	4
3	Ľavá stojanová rúrka	1
4	Pripojenie podpornej rúrky T3	1
5	Pravá stojanová rúrka	1
6	Drviaca podložka $\varnothing 60 \times 27 \times 42$	3
7	Šesťhranná skrutka M10*95	3
8	Plochá podložka (Gb) $\varnothing 10$	20
9	Zaistovacia matica M10	8
10	Šesťhranná skrutka M10*70	4
11	Závesný hriadeľ $\varnothing 17.8 \times 17$ -M12	8
12	Šesťhranná skrutka M10*16	4

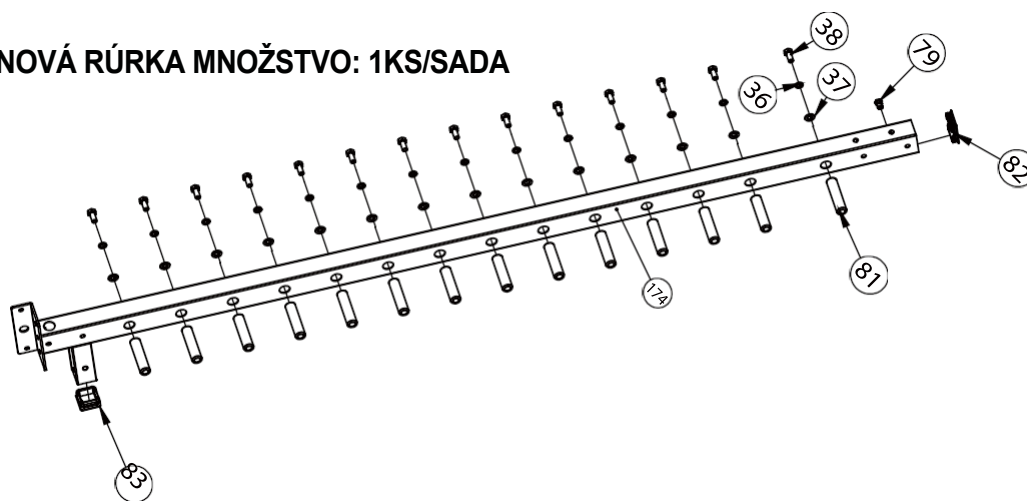
# MONTÁŽNÝ VÝKRES

MNOŽSTVO ZEMNÝCH RÚROK: 2 KS/SADA



KLÚČOVÉ ČÍSLO	POPIS ČASTI	KVALITA
73	Pozemné zvary potrubia	1
77	Štvorhranná rúrková zástrčka 25*50*1,5	1
78	Oválny prsteň 131*80	2

ĽAVÁ STOJANOVÁ RÚRKA MNOŽSTVO: 1KS/SADA

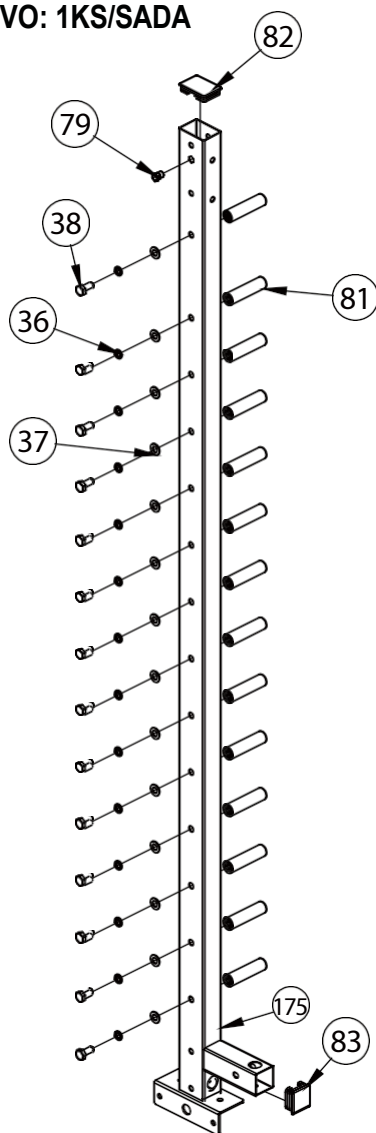


KLÚČOVÉ ČÍSLO	OPIS ČASTI	KVALITA
81	Závesný hriadeľ $\varnothing 25 \times M12 \times 98$	14
82	50*70*1,5 štvorcová rúrka 50*70*1,5	1
83	50 štvorcová rúrka Plug 50*50*2	1
79	Šesťhranné nitovacie matice so zápusťou hlavou M10	1
38	Šesťhranná skrutka M12*25	14



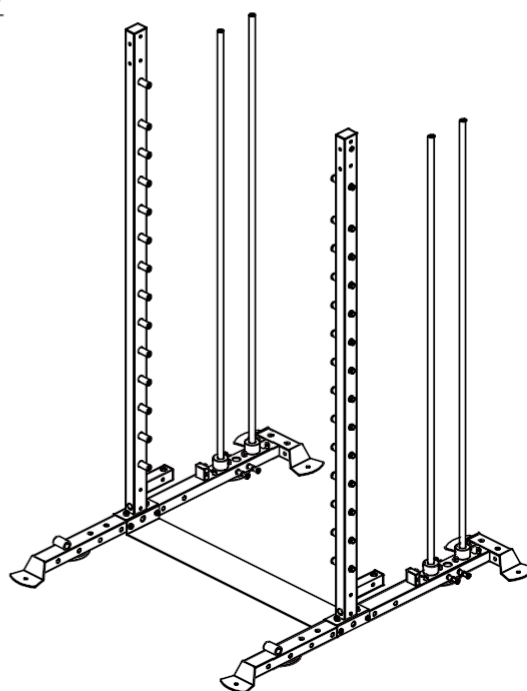
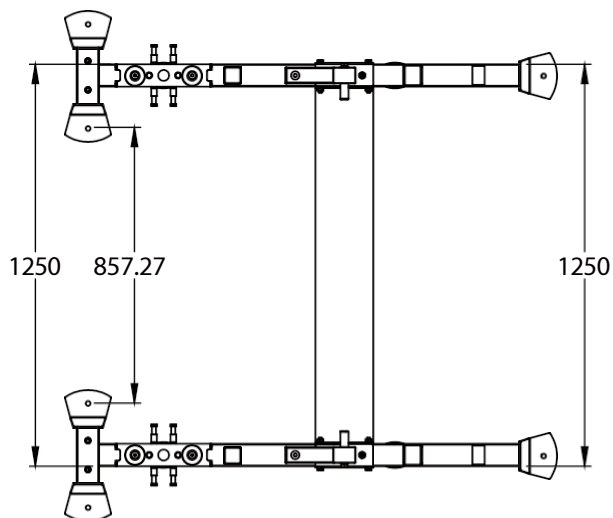
# MONTÁŽNY VÝKRES

PRAVÁ STOJANOVÁ RÚRKA MNOŽSTVO: 1KS/SADA



KLÚČOVÉ ČÍSLO	POPIS ČASTI	KVALITA
81	Závesný hriadeľ $\varnothing 25 \times M12 \times 98$	14
82	50 * 70 * 1,5 štvorcová rúrka Plug 50 * 70 * 1,5	1
83	50 štvorcová rúrka Plug 50*50*2	1
79	Šesťhranné nity so zápusťou hlavou M10	1
38	Šesťhranná skrutka M12*25	14
36	Pružinová podložka $\varnothing 12$	14
37	Plochá podložka $\varnothing 12$	14
175	Pravá stojanová rúrka	1

# MONTÁŽNY KROK 1 INŠTRUKČNÝ VÝKRES

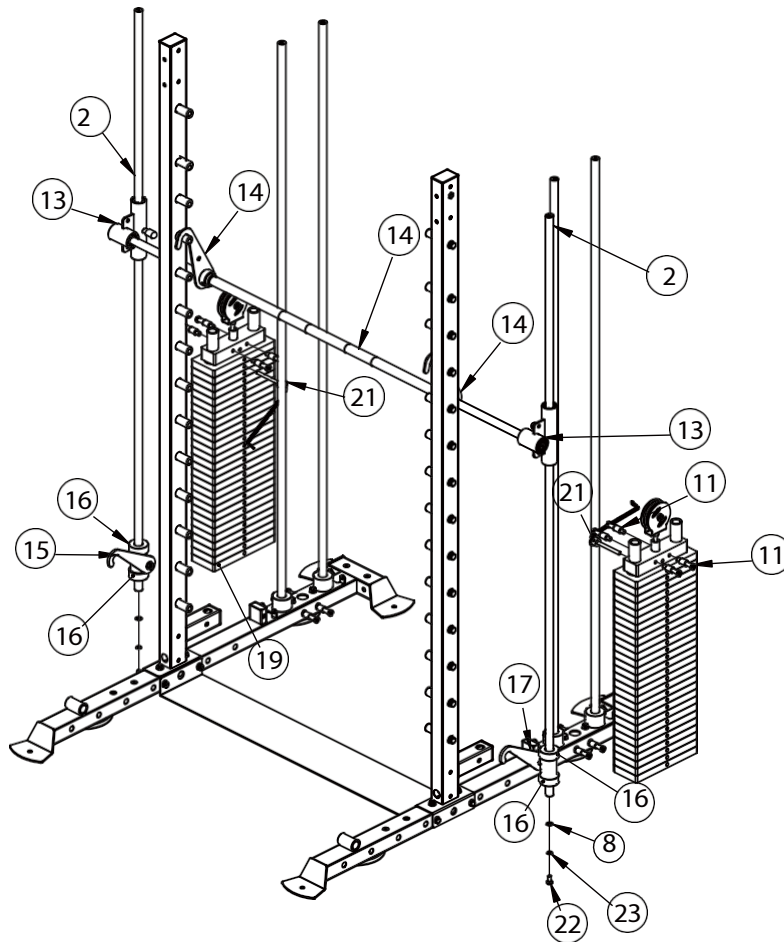


1. Pomocou šesťhrannej skrutky M10\*16 (12) a plochej podložky (GB) (8) namontujte prednú vodiacu tyč (2) do uzemňovacej rúrky (1), na prednú vodiacu tyč (2) namontujte drviacu podložku (6).
2. Namontujte závesný hriadeľ (11) na uzemňovaciu rúrku (1).
3. Pomocou šesťhrannej skrutky M10\*70 (10) a plochej podložky (GB) namontujte ľavú rúrku stojana (3) a pravú rúrku stojana (5) na zemnú rúrku (1).
4. Na pripojenie nosnej rúrky použite šesťhrannú skrutku M10\*95 (7), plochú podložku (GB) (8), poistnú maticu M10 (9).  
(4) Namontované na zemnej rúrke (1).

# MONTÁŽNY KROK 1 INŠTRUKČNÝ VÝKRES

**Upozornenie:** Pri inštalácii venujte pozornosť predným a zadným rozmerom.

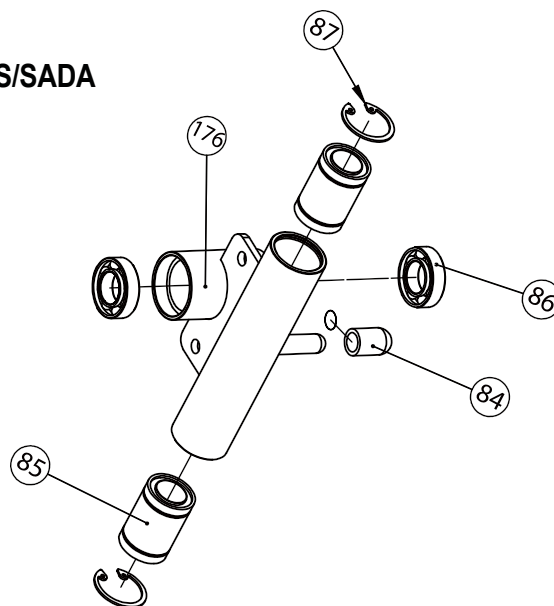
## MONTÁŽNY KROK 2 VÝKRES VÝBUCH



KLÚČOVÉ ČÍSLO	POPIS ČASTI	KVALITA
13	Zváranie puzdra Silding	2
14	Tyč na činky	1
15	Bezpečnostný hák vpravo	1
16	Gumová podložka $\phi 60 \times \phi 26 \times 25$	4
17	Bezpečnostný hák vľavo	1
2	Predná vodiaca tyč $\phi 25 \times 2050$	2
19	Zásobník hmotnosti	2
11	Závesný hriadeľ $\phi 17.8 \times 17\text{-}M12$	8
21	Magnetický kolík $\phi 10 \times 100$	2
22	Šesťhranná skrutka $M10 \times 20$	2
8	Plochá podložka (Gb) $\phi 10$	2
23	Pružinové tesnenie $\phi 10$	2
24	Blok protiváhy Rám kladky	2

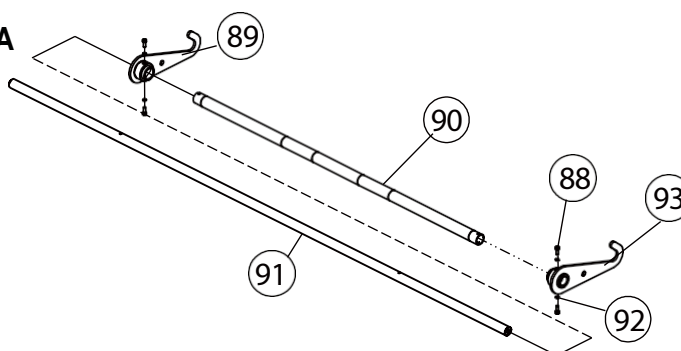
# MONTÁŽNY VÝKRES

ZVÁRACIA OBJÍMKA SLIDING MNOŽSTVO: 2KS/SADA



KLÚČOVÉ ČÍSLO	POPIS ČASTI	KVALITA
84	Gumový kryt $\varnothing 21 \times 35$	1
85	Obloženie ložiska $\varnothing 40 \times \varnothing 25 \times 58$	2
86	Ložisko 6005	2
87	Pružinový zachytávací golier $\varnothing 40$	2
176	Posuvné puzdro	1

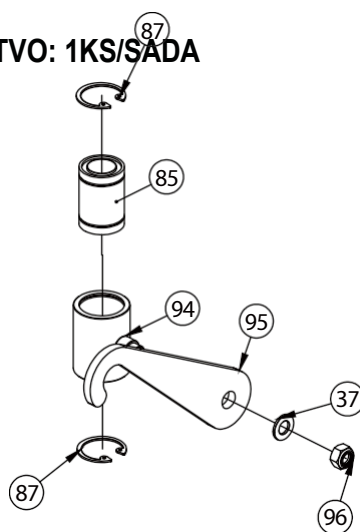
TYČ NA ČINKY MNOŽSTVO: 1KS/SADA



KLÚČOVÉ ČÍSLO	POPIS ČASTI	KVALITA
90	Hliníková tyč $\varnothing 30 \times \varnothing 25.1 \times 1056$	1
88	Šesťhranné skrutky s hlavickou M6*16	4
89	Háčik vpravo	1
91	Vnútoraná tyč činky $\varnothing 25 \times 1857$	1
92	Pružinová podložka $\varnothing 6$	4
93	Háčik vľavo	1

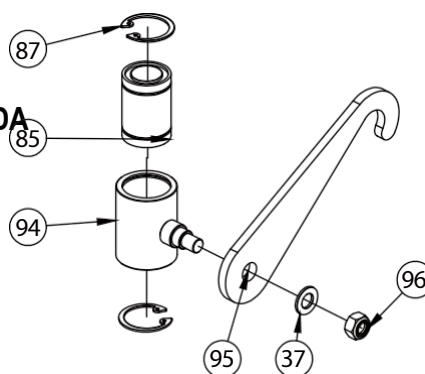
# MONTÁŽNY VÝKRES

BEZPEČNOSTNÝ HÁČIK VPRAVO MNOŽSTVO: 1KS/SADA



KLÚČOVÉ ČÍSLO	POPIS ČASTI	KVALITA
90	Hliníková tyč $\varnothing 30 \times \varnothing 25.1 \times 1056$	1
88	Šesthranné skrutky s hlaviceou M6*16	4
89	Háčik vpravo	1
91	Vnúťorná tyč činky $\varnothing 25 \times 1857$	1
92	Pružinová podložka $\varnothing 6$	4
93	Háčik vľavo	1

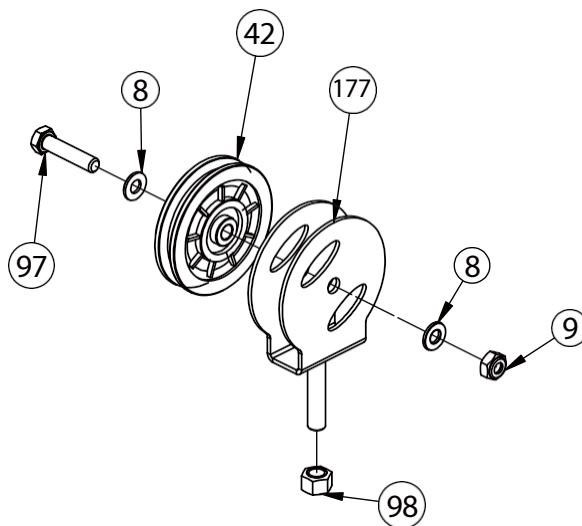
BEZPEČNOSTNÝ HÁČIK VĽAVO POČET: 1KS/SADA



KLÚČOVÉ ČÍSLO	POPIS ČASTI	KVALITA
85	Obloženie ložiska $\varnothing 40 \times \varnothing 25 \times 58$	1
87	Pružinový zachytávací golier $\varnothing 40$	2
94	Zváranie bezpečnostným hákom	1
95	Bezpečnostný hák T8	1
96	Zaisťovacia matica M12	1
37	Plochá podložka $\varnothing 12$	1

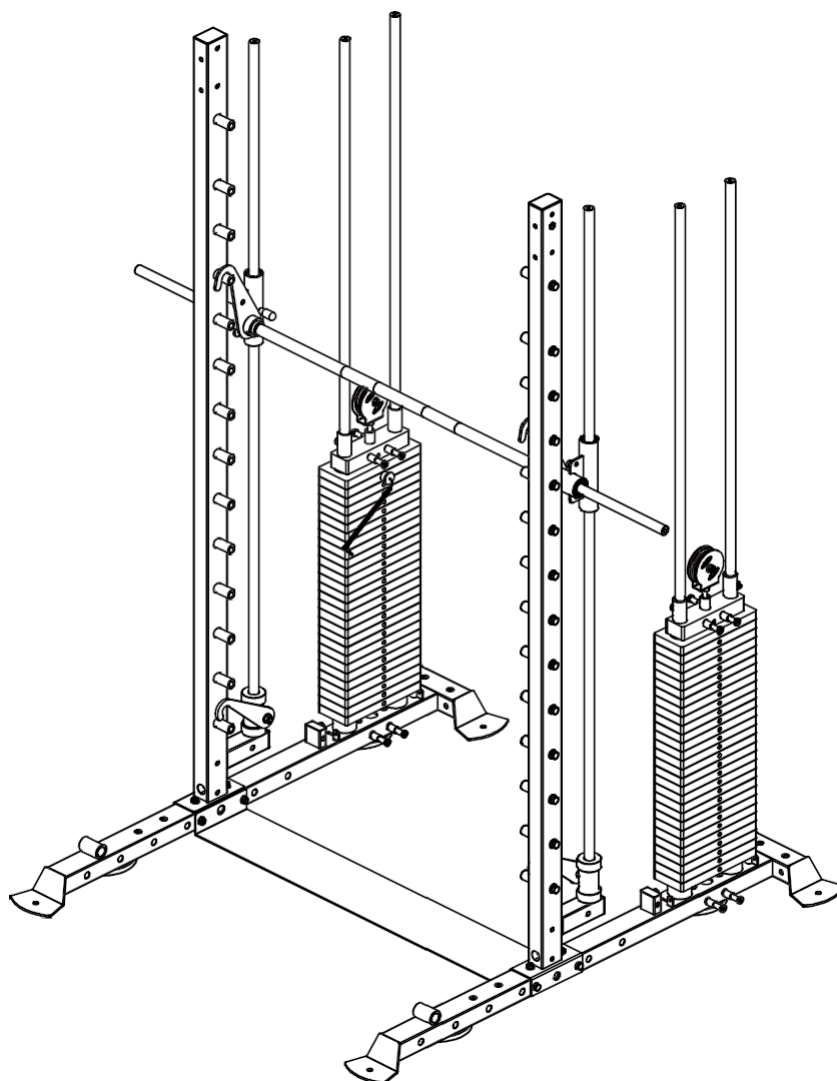
# MONTÁŽNY VÝKRES

RÁM KLADKY PROTIVÁHY MNOŽSTVO: 2KS/SADA



KLÚČOVÉ ČÍSLO	POPIS ČASTI	KVALITA
42	Kladka $\varnothing 92$	1
97	Šest'hranná skrutka M10*45	1
9	Zaist'ovacia matica M10	1
8	Plochá podložka (Gb) $\varnothing 10$	2
98	Šest'hranná matica M12	1

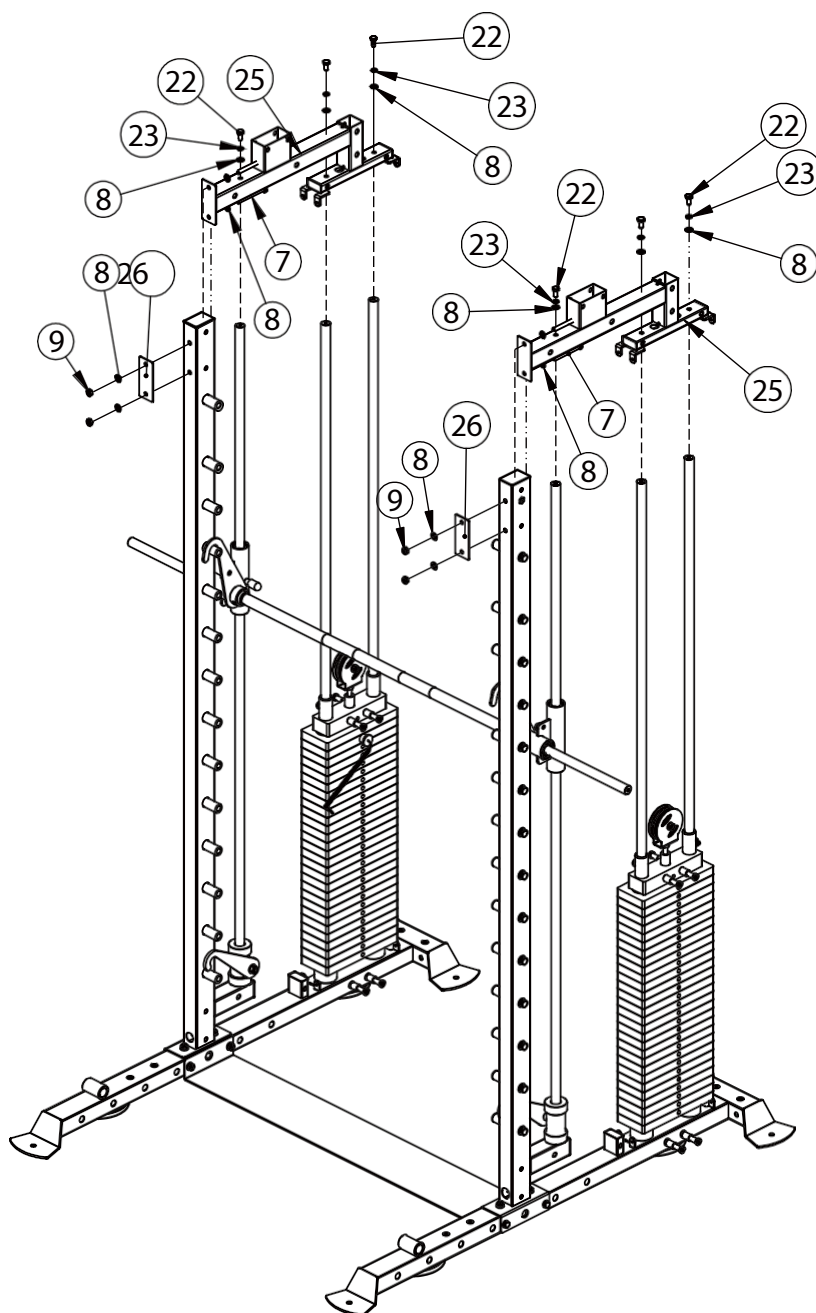
## MONTÁŽNY KROK 2 INŠTRUKČNÝ VÝKRES



1. Pred prednú vodiacu tyč (2) namontujte gumovú podložku (16), bezpečnostný hák vpravo (15) a zväracie puzdro (13).
2. Pred prednú vodiacu tyč (2) namontujte gumovú podložku (16), bezpečnostný hák vľavo (17) a zväracie puzdro (13).
3. Namontujte tyč činky(14) na zväranie objímky(13).
4. Pomocou šesťhrannej skrutky M10\*20 (22), plochej podložky  $\varnothing 10$  (8), pružného tesnenia  $\varnothing 10$  (23) namontujte prednú vodiacu tyč (2) na hlavné teleso.
5. Ako je znázornené na obrázku, namontujte zásobník závažia (19) na prednú vodiacu tyč (2).
6. Vložte magnetický ťahací kolík(21) do liatinového zásobníka závaží(19).
7. Namontujte rám kladky bloku protiváhy(24) bloku protiváhy na liatinový zásobník závaží(19).



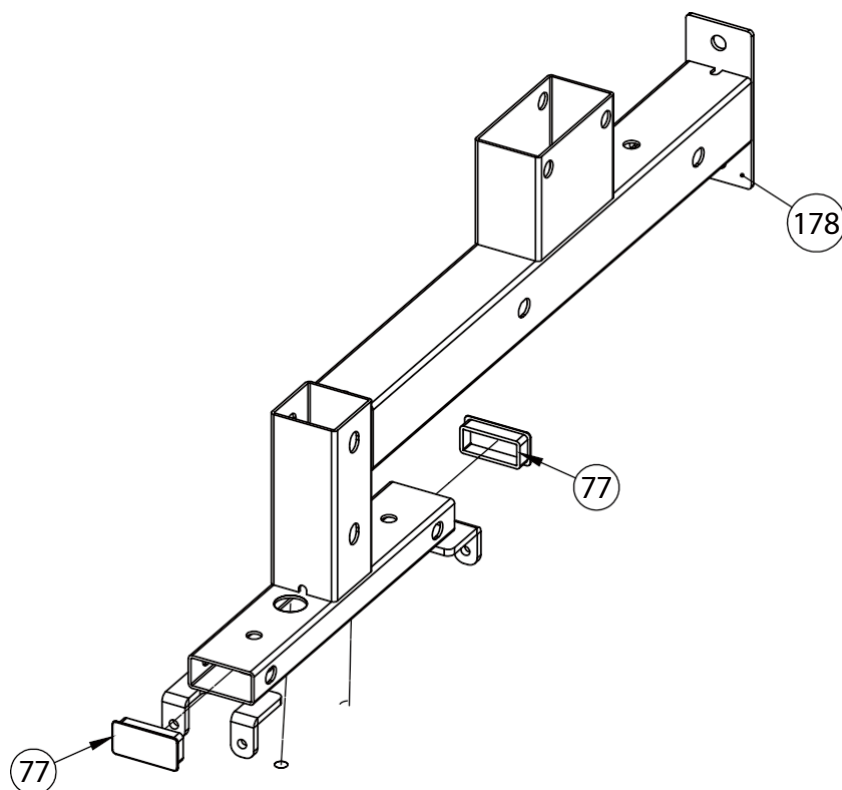
## MONTÁŽNY KROK 3 VÝKRES VÝBUCH



KLÚČOVÉ ČÍSLO	POPIS ČASTI	KVALITA
25	Chin Bar	2
26	Spojovací diel - dva otvory T3.0*50*120	2
22	Šesťhranná skrutka M10*20	6
23	Pružinové tesnenie $\phi 10$	6
8	Plochá podložka (Gb) $\phi 10$	14
7	Šesťhranná skrutka M10*95	4
9	Zaistovacia matica M10	4

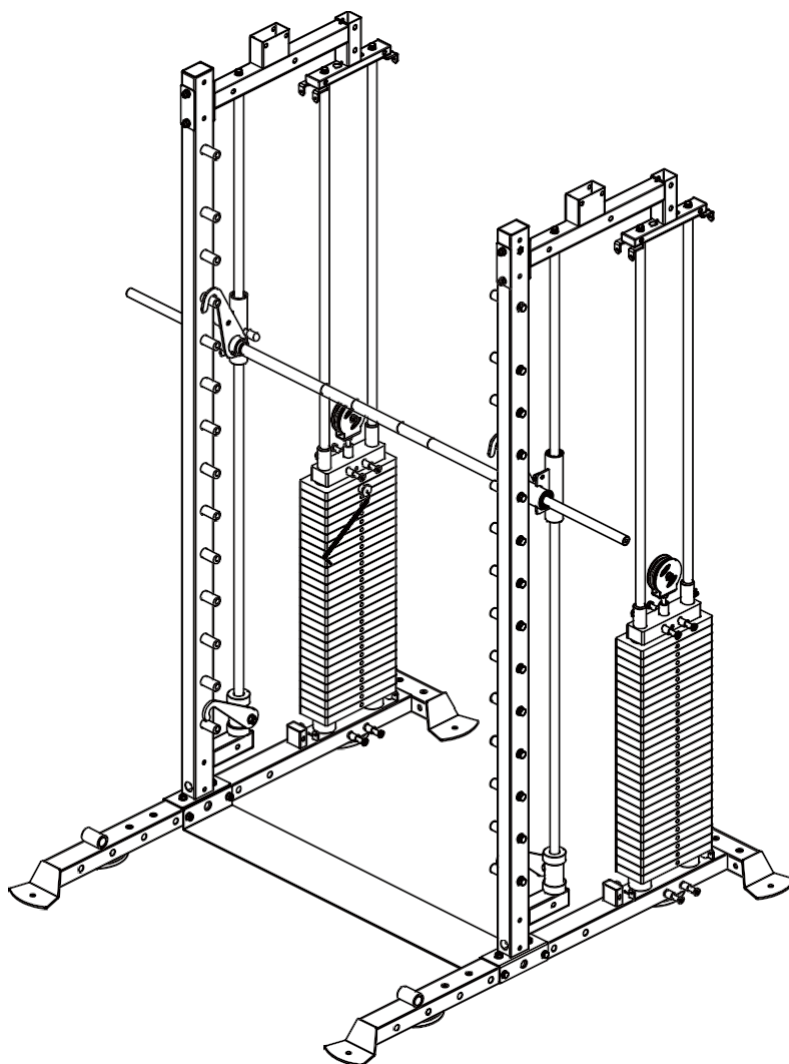
# MONTÁŽNY VÝKRES

PODBRADNÍK MNOŽSTVO: 2KS/SADA



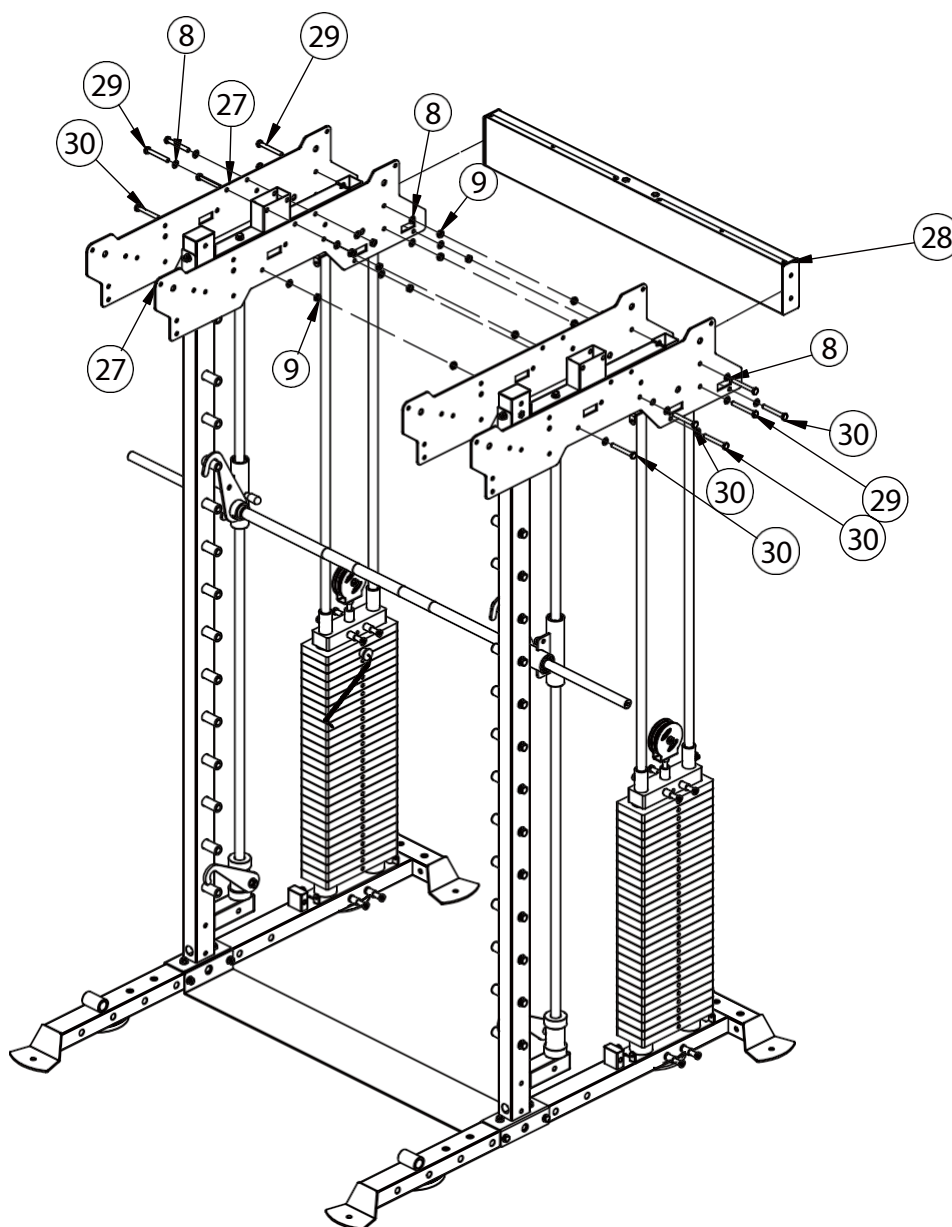
KLÚČOVÉ ČÍSLO	POPIS ČASTI	KVALITA
178	Rúrka na bradu	1
77	Vnútoraná zástrčka štvorcovej rúrky 25*50*2	2

## MONTÁŽNY KROK 3 INŠTRUKČNÝ VÝKRES



1. Ako je znázornené na obrázku, pomocou šesťhrannej skrutky M10\*20 (22), plochej podložky (GB) (8), pružného tesnenia (23) pripevnite bradovú tyč (25) k prednej vodiacej tyči (2).
2. Použite šesťhrannú skrutku M10\*95 (7), plochú podložku (GB) (8), poistnú maticu M10 (9) na spojenie dielu - dvoch otvorov a zostavy bradovej tyče (25) s ľavou trúbkou stojana (3).
3. Metódy montáže vľavo a vpravo sú rovnaké.

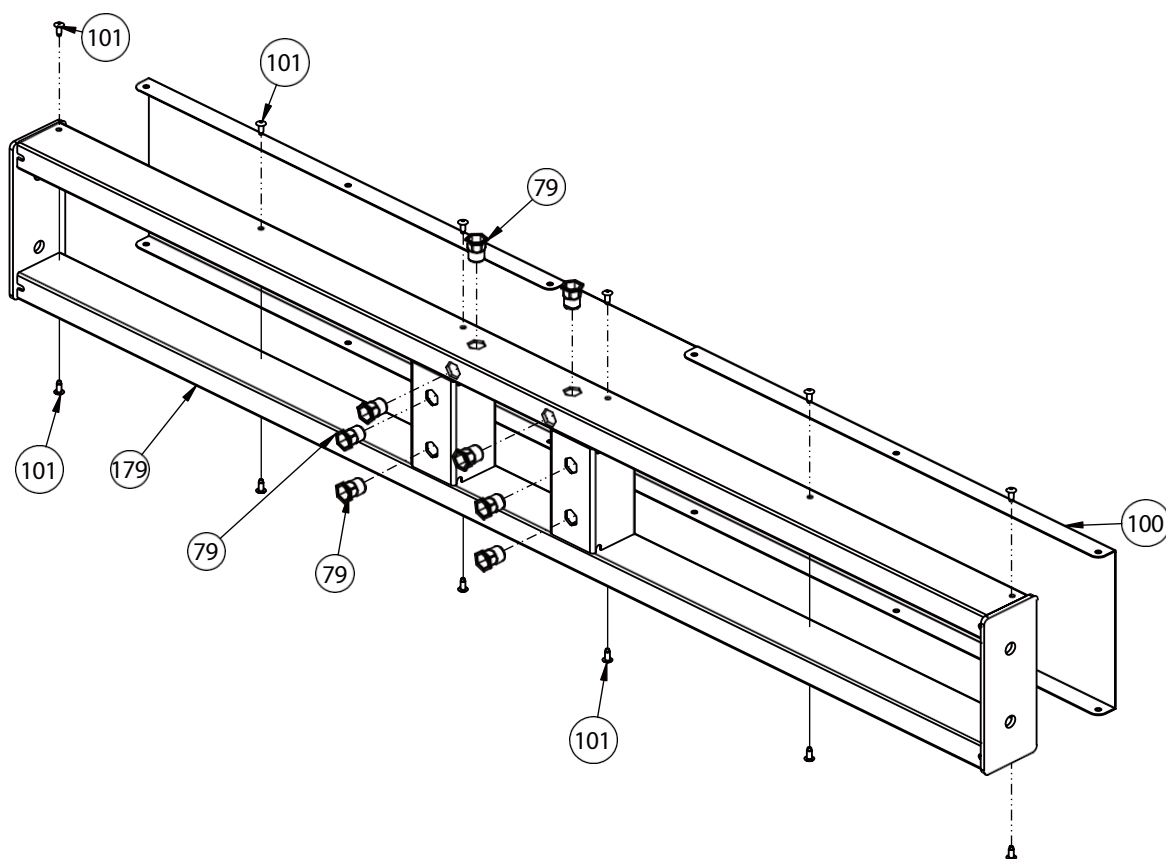
## MONTÁŽNY KROK 4 VÝKRES VÝBUCH



KLÚČOVÉ ČÍSLO	OPIS ČASTI	KVALITA
27	Nahor Dekoračná doska T5	4
28	Späť Chin Up Bar	1
29	Šesťhranná skrutka M10*80	4
8	Plochá podložka (Gb) $\varnothing 10$	28
9	Zaisťovacia matica M10	14
30	Šesťhranná skrutka M10*75	10

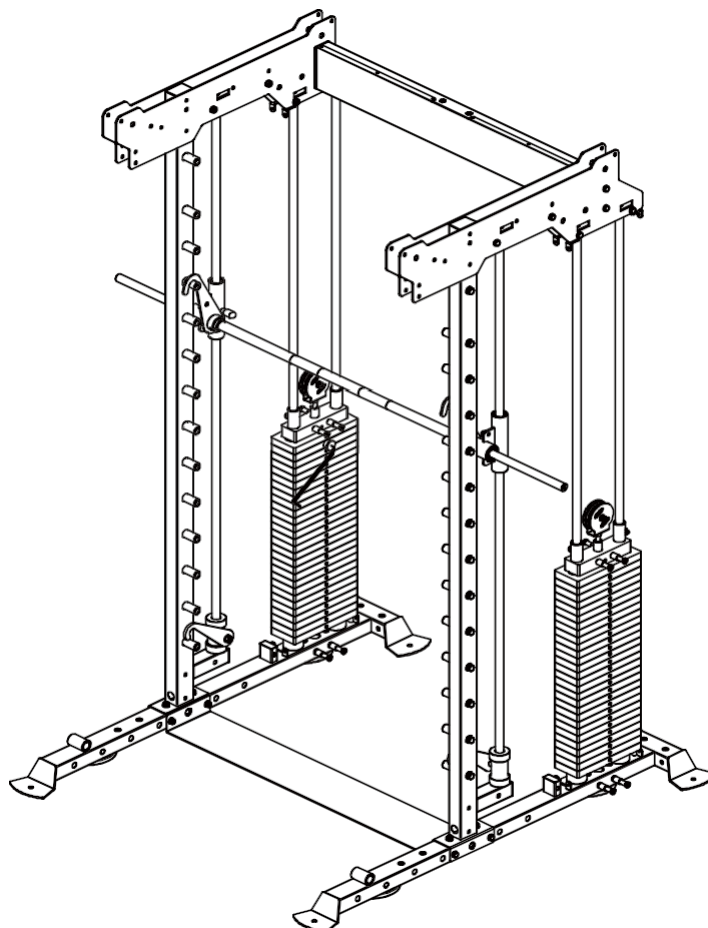
# MONTÁŽNY VÝKRES

ZADNÁ TYČ NA ZDVIHNUTIE BRADY MNOŽSTVO: 1KS/SADA



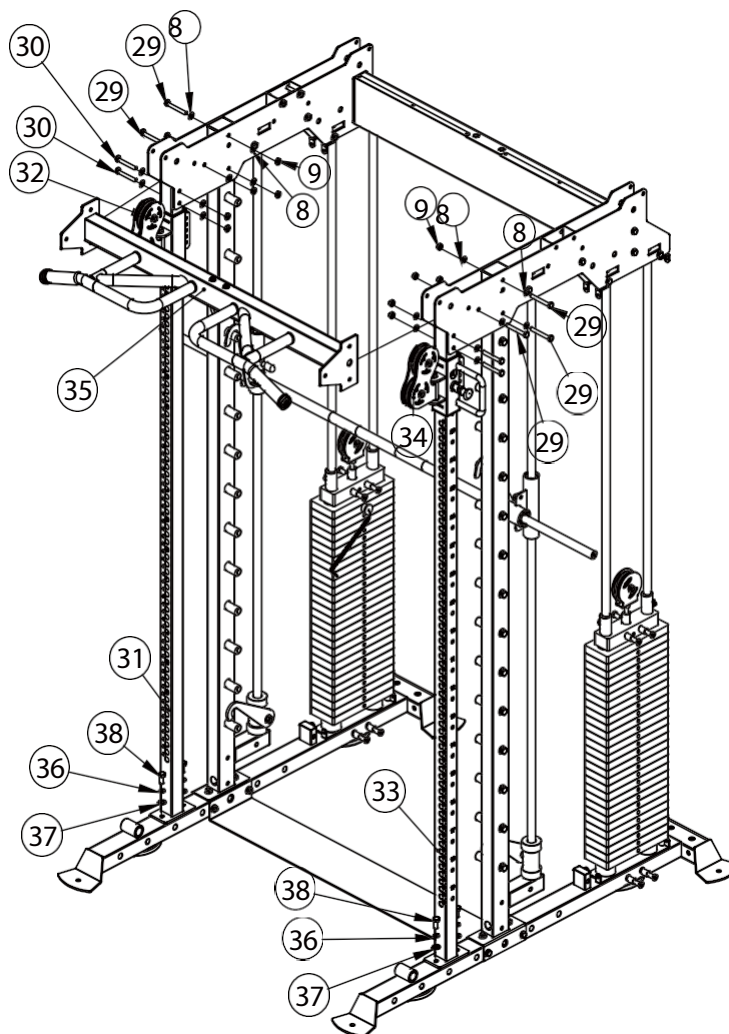
KLÚČOVÉ ČÍSLO	POPIS ČASTI	KVALITA
100	Ozdobte tanier T1	1
79	Šesťhranné nitovacie matice so zápusťou hlavou M10	8
101	Hríbová hlava Break Mandrel slepé nity 4 * 8	12
179	Šesťhranné skrutky bez hlavy	1

## MONTÁŽNY KROK 4 INŠTRUKČNÝ VÝKRES



1. Použite šesťhrannú skrutku M10\*75 (30), ploché podložky  $\phi 10$  (8), poistné matice M10 (9) na ozdobenie dosky Up decoate (27), ktorá je namontovaná na oboch stranách bradovej tyče (28).
2. Pomocou šesťhrannej skrutky M10\*80 (29), plochej podložky  $\phi 10$  (8), poistnej matice M10 (9) namontujte držiak podbradníka (28) na dosku Up decoate (27).

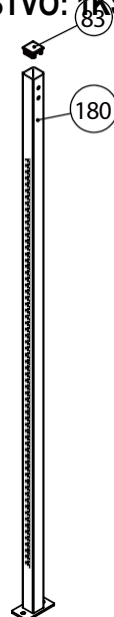
# MONTÁŽNY KROK 5 VÝKRES VÝBUCH



KLÚČOVÉ ČÍSLO	POPIS ČASTI	KVALITA
31	Vodiaca tyč z nehrdzavejúcej ocele vľavo	1
32	Vtáky Posuvný rukáv vpravo	1
33	Vodiaca tyč z nehrdzavejúcej ocele vpravo	1
34	Vtáky Posuvný rukáv vľavo	1
35	Cez pripojenú dosku	1
29	Šesťhranná skrutka M10*80	6
8	Plochá podložka (Gb) $\phi 10$	20
9	Zaistovacia matica M10	10
30	Šesťhranná skrutka M10*75	4
36	Pružinová podložka $\phi 12$	4
37	Plochá podložka $\phi 12$	4
38	Šesťhranná skrutka M12*25	4

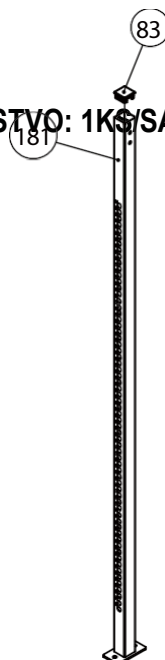
# MONTÁŽNY VÝKRES

VODIACA TYČ Z NEHRDZAVEJÚCEJ OCELE VPRAVO MNOŽSTVO: 1KS/SADA



KLÚČOVÉ ČÍSLO	POPIS ČASTI	KVALITA
180	Nerezová rúrka - vpravo	1
83	Štvorhranná rúrková zástrčka 50*50*2	1

VODIACA TYČ Z NEHRDZAVEJÚCEJ OCELE VĽAVO MNOŽSTVO: 1KS/SADA

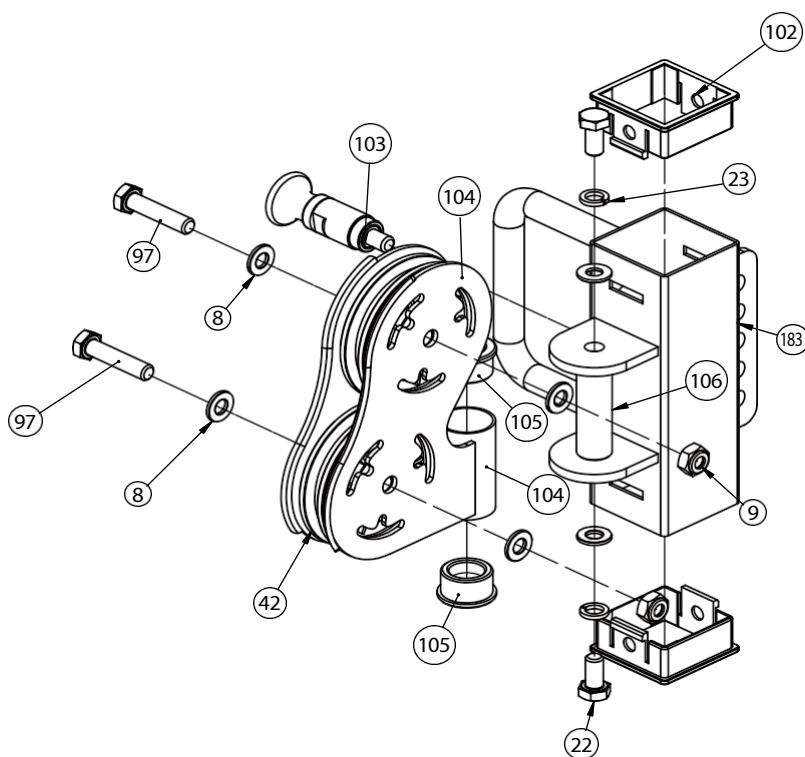


KLÚČOVÉ ČÍSLO	POPIS ČASTI	KVALITA
181	Obloženie ložiska $\varphi 40 * \varphi 25 * 58$	1
83	Pružinový zachytávací golier $\varphi 40$	2



# MONTÁŽNY VÝKRES

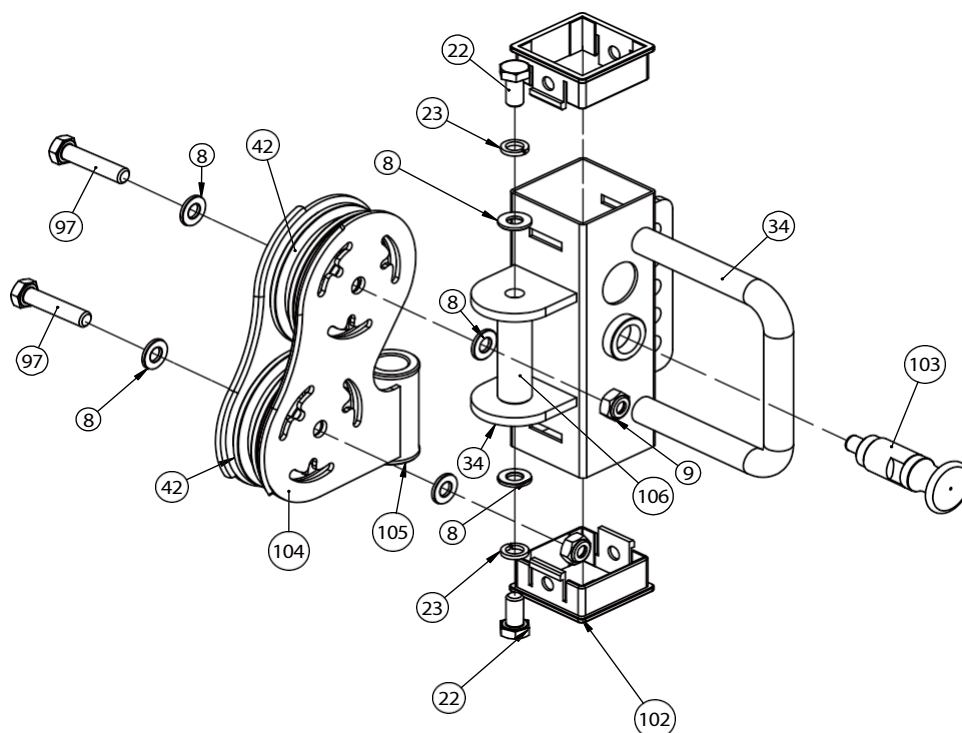
POSUVNÉ PUZDRO PRE VTÁKY VPRAVO MNOŽSTVO: 1KS/SADA



KLÚČOVÉ ČÍSLO	POPIS ČASTI	KVALITA
183	Posuvné puzdro - pravé	1
102	Ložisko Bush 50-60	2
103	Hliníkový pružinový kolík M20*1,5-φ10	1
8	Plochá podložka (Gb) φ10	6
97	Šesťhranná skrutka M10*45	2
9	Zaistovacia matica M10	2
42	Kladka φ92	2
106	Vnútorňý hriadeľ φ20*67	1
104	Kryt otáčania remenice	1
105	Sada prášku φ33*φ29*φ20*18	2
22	Šesťhranná skrutka M10*20	2
23	Pružinové tesnenie φ10	2

# MONTÁŽNY VÝKRES

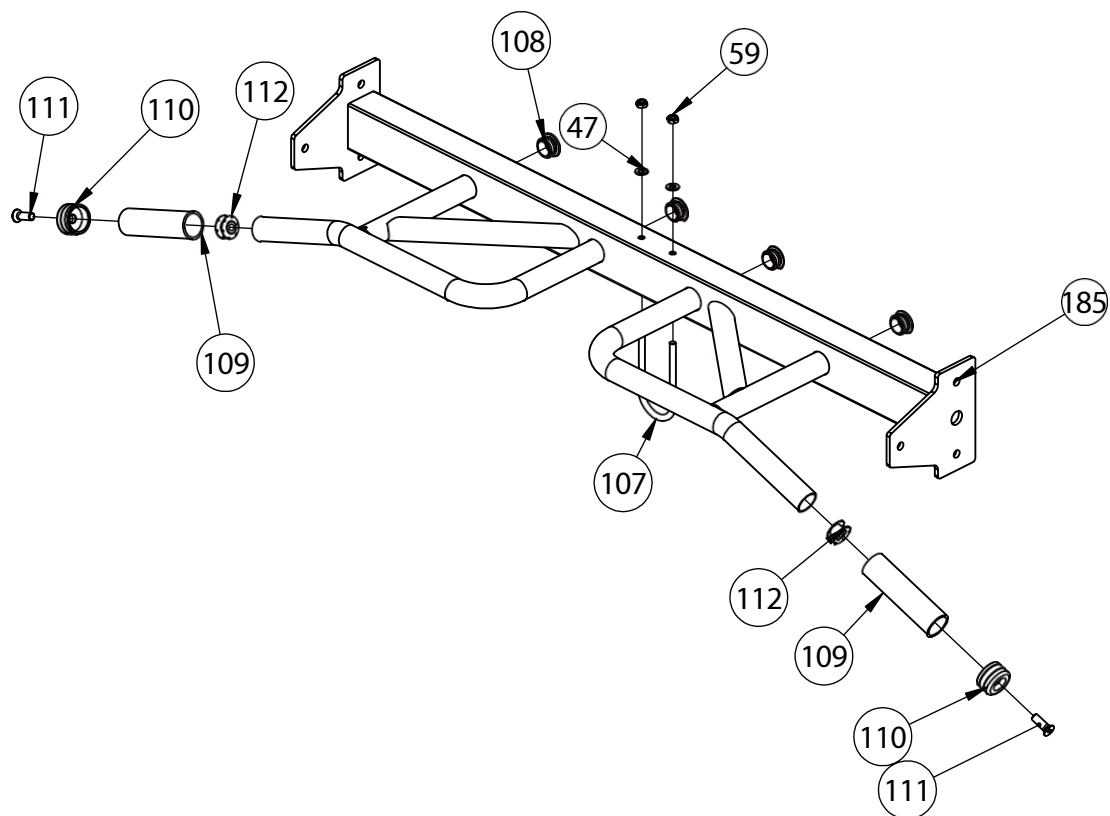
POSUVNÉ PUZDRO NA VTÁKY VĽAVO MNOŽSTVO: 1KS/SADA



KLÚČOVÉ ČÍSLO	POPIS ČASTI	KVALITA
184	Posuvný rukáv - ľavý	1
102	Ložisko Bush 50-60	2
103	Hliníkový pružinový kolík M20*1,5-φ10	1
8	Plochá podložka (Gb) φ10	6
97	Šesťhranná skrutka M10*45	2
9	Zaistovacia matica M10	2
104	Kryt otáčania remenice	1
42	Kladka φ92	2
105	Sada prášku φ33*φ29*φ20*18	2
106	Vnútorňý hriadeľ φ20*67	1
22	Šesťhranná skrutka M10*20	2
23	Pružinové tesnenie φ10	2

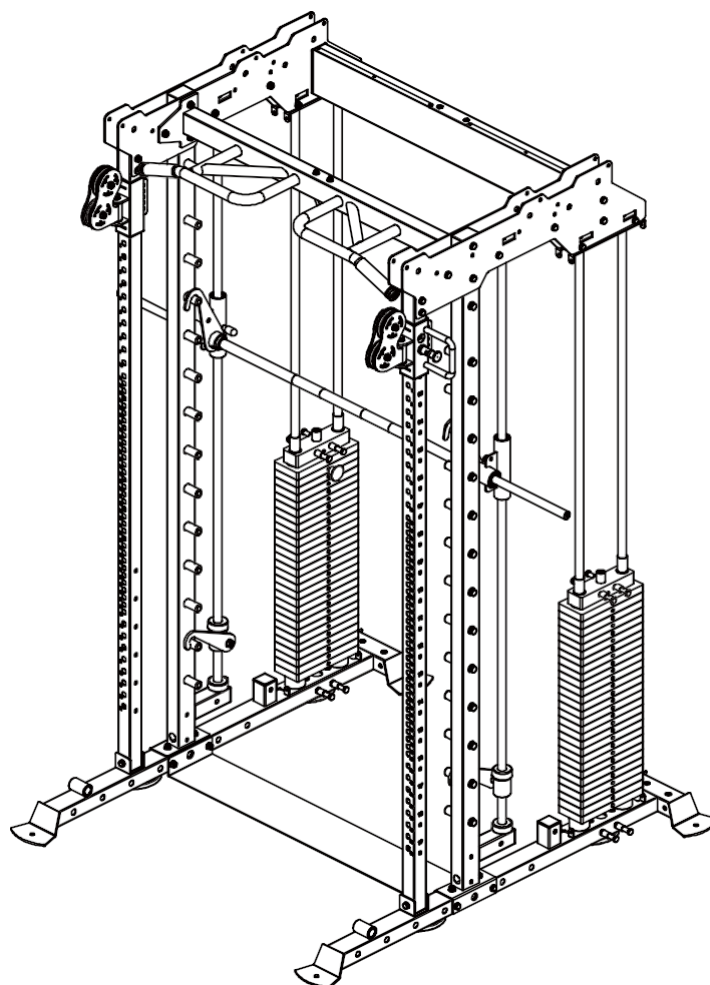
# MONTÁŽNY VÝKRES

CEZ PRIPOJENÚ DOSKU MNOŽSTVO: 1KS/SADA



KLÚČOVÉ ČÍSLO	POPIS ČASTI	KVALITA
107	Závesný krúžkový zvar	1
47	Plochá podložka $\varnothing 8$	2
59	Zaistovacia matica M8	2
108	Kruhovú rúrkovú zátku $\varnothing 32 \times 1,5$	4
109	Kryt rukoväte $\varnothing 38 \times \varnothing 32 \times 130$	2
110	Vonkajší zachytávací golier $\varnothing 38 \times 32 \times 25$	2
111	Šesťhranná nástrčná skrutka M10*25	2
112	Dvojitá šrapnelová matica $\varnothing 29.3$ -M10	2
185	Chin Up Bar	1

## MONTÁŽNY KROK 5 INŠTRUKČNÝ VÝKRES

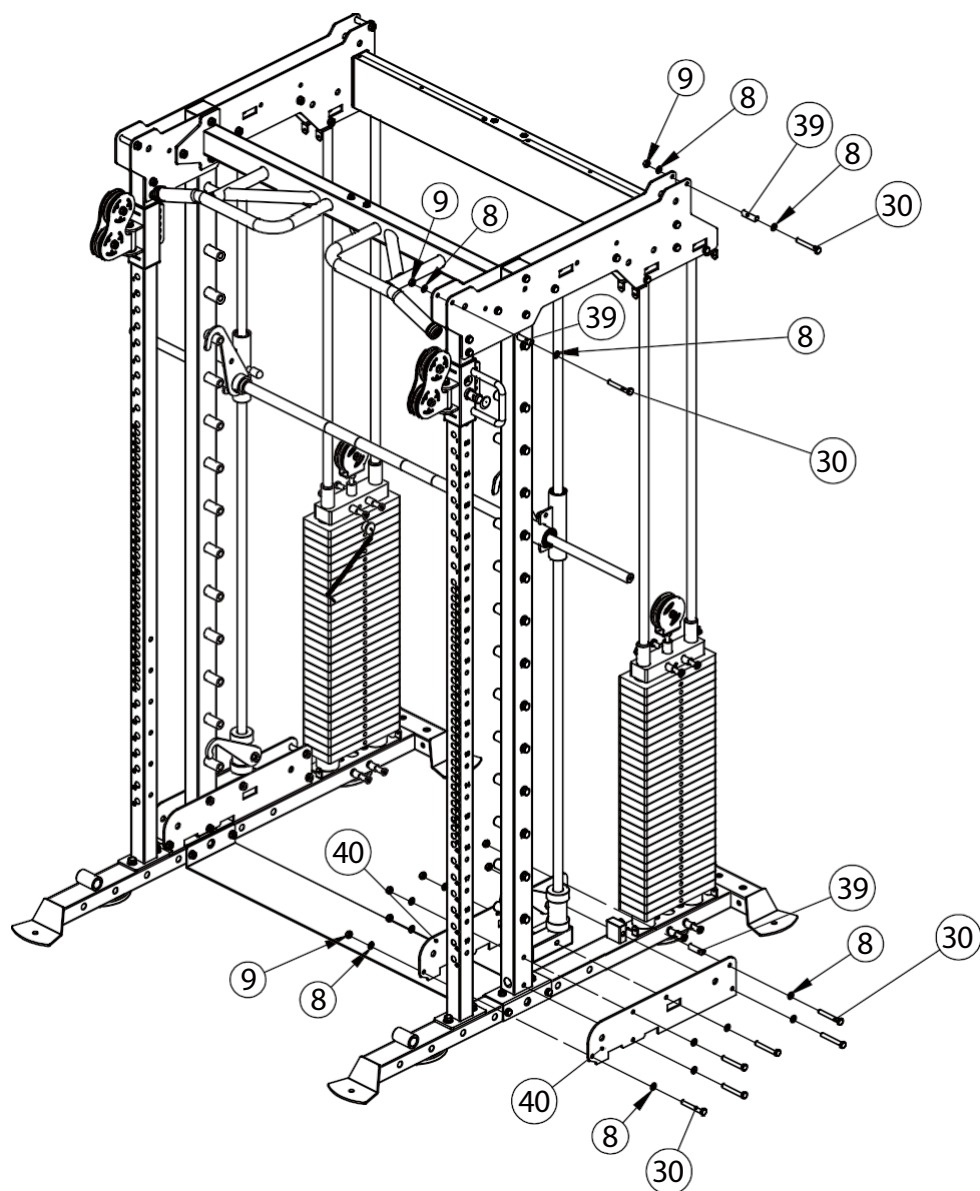


1. Namontujte posuvné puzdro pre vtáky vpravo(32) do vodiacej tyče z nehrdzavejúcej ocele vpravo(33).
2. Namontujte posuvné puzdro pre vtáky vľavo(34) do vodiacej tyče z nehrdzavejúcej ocele vľavo(31).
3. Použite šesťhranné skrutky M12\*25 (38), plochú podložku  $\phi 12$  (37), pružinové tesnenie  $\phi 12$  (36), ako je znázornené na obrázku Vodiaca tyč z nehrdzavejúcej ocele vpravo (33) je namontovaná na hlavnom telese. Spôsob montáže vľavo a vpravo je rovnaký.
4. Na inštaláciu vodiacej tyče z nehrdzavejúcej ocele vpravo (33) použite šesťhranné skrutky M10\*75 (30), plochú podložku  $\phi 10$  (8), poistnú maticu M10 (9), ktorá je namontovaná na ozdobnej doske na hlavnom telese, pričom ľavý a pravý spôsob montáže sú rovnaké.
5. Ako je znázornené na obrázku, použite skrutky so šesťhranom M10\*80 (29), plochú podložku  $\phi 10$  (8), poistnú maticu M10 (9) na inštaláciu naprieč spojenou doskou (35), ktorá je

# **MONTÁŽNY KROK 5 INŠTRUKČNÝ VÝKRES**

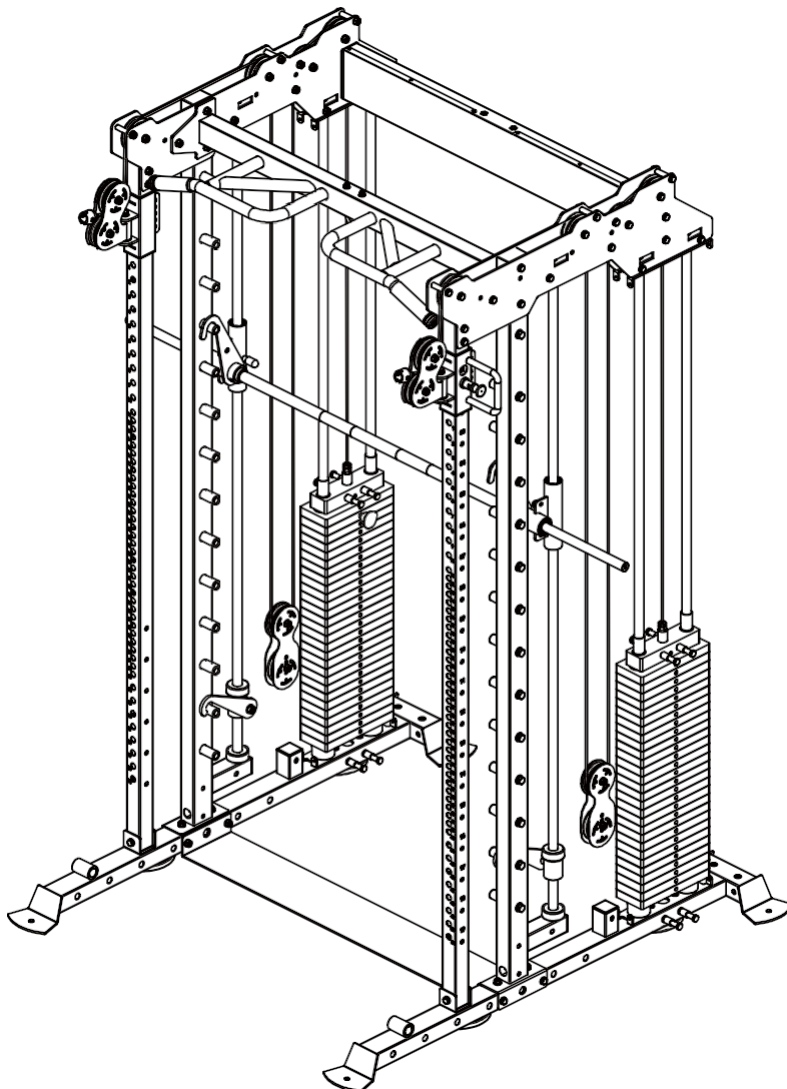
namontovaná na hlavnom telese.

# MONTÁŽNY KROK 6 VÝKRES VÝBUCH



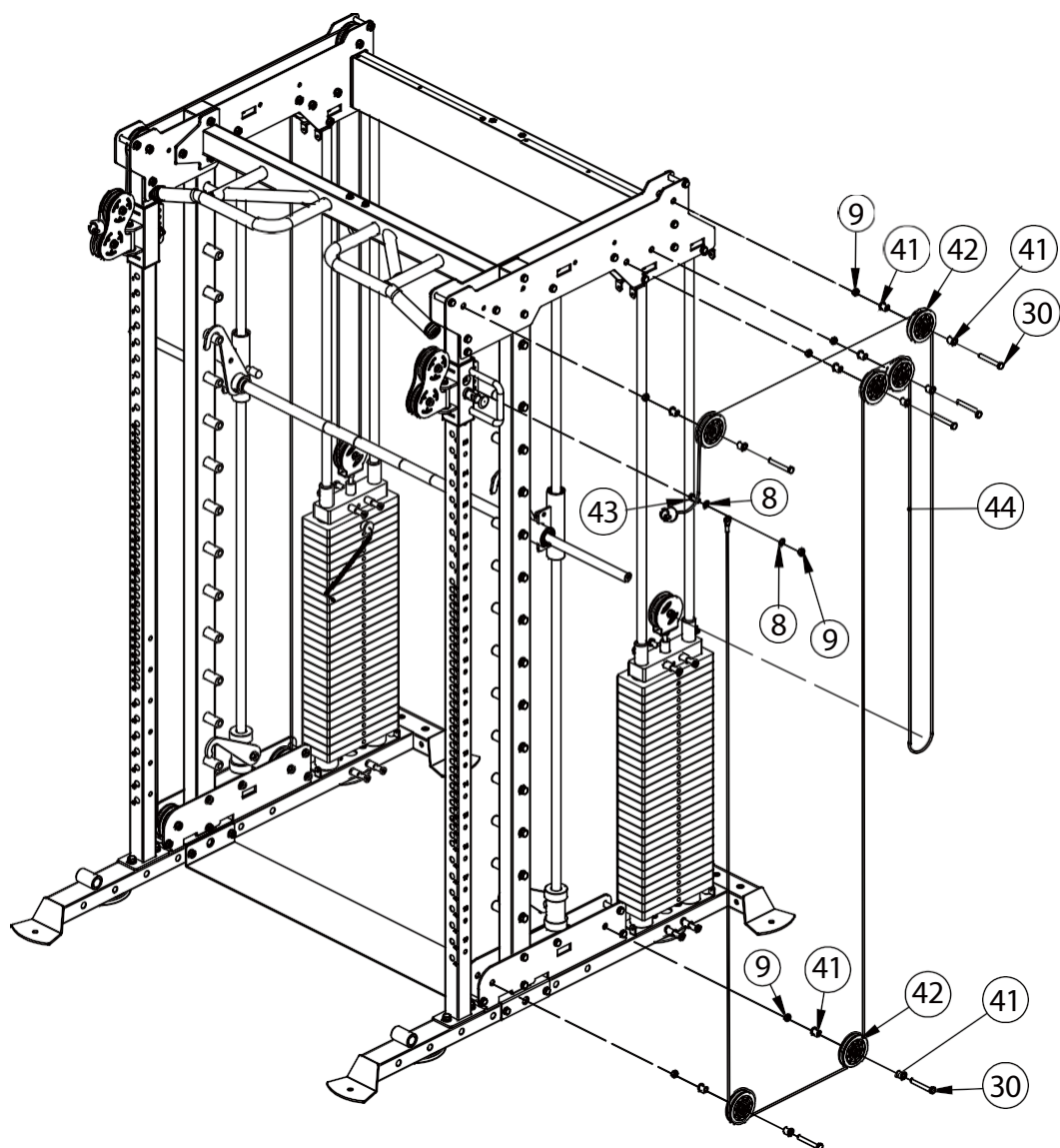
KLÚČOVÉ ČÍSLO	POPIS ČASTI	KVALITA
39	Ozdobná doska Podporná rúrka $\varphi 14 \times 1,5 \times 49$	6
30	Šesťhranná skrutka M10*75	16
8	Plochá podložka (Gb) $\varphi 10$	32
9	Zaistovacia matica M10	16
40	Dekoratívna doska spodného nosníka T5	4

## MONTÁŽNY KROK 6 INŠTRUKČNÝ VÝKRES



1. Zmontujte ozdobnú dosku spodného nosníka 3070B k hlavnému telesu pomocou šesťhrannej skrutky M10 × 75 (30), plochých podložiek  $\phi 10$  (8), poistnej matice M10 (9), aby ste ju pripevnili k hlavnému telesu. Ľavý a pravý spôsob montáže je rovnaký.
2. Ako je znázornené na obrázku, nainštalujte pomocou šesťhrannej skrutky M10\*75 (30), plochej podložky  $\phi 10$  (8) a K hlavnému telesu je namontovaná poistná matica M10 (9) ozdobná nosná rúrka dosky (39). Ľavý a pravý spôsob montáže je rovnaký.

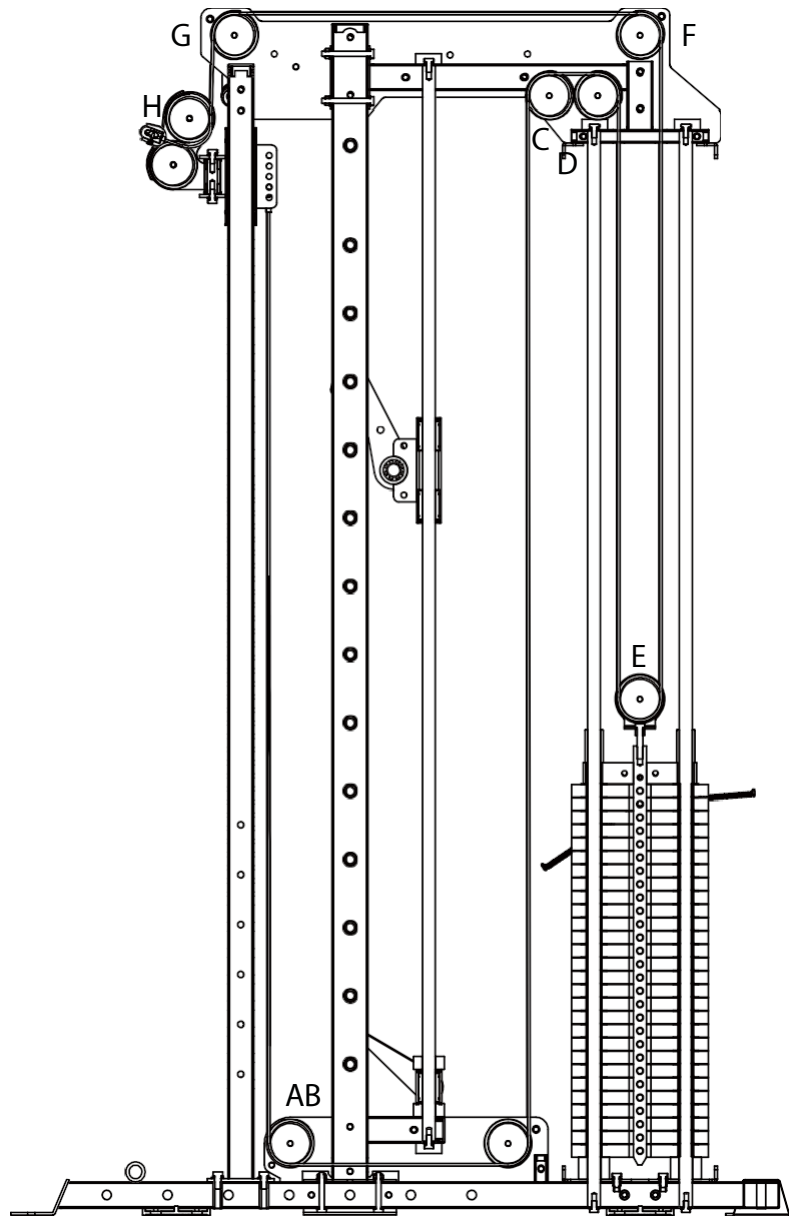
## KROK MONTÁŽE 7 VÝKRES VÝBUCH



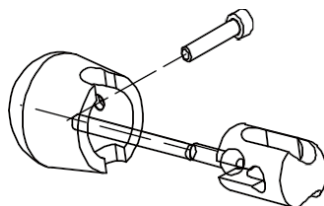
KLÚČOVÉ ČÍSLO	POPIS ČASTI	KVALITA
30	Šesťhranná skrutka M10*75	12
9	Zaistovacia matica M10	14
41	Sada prášku $\varnothing 20 * \varphi 16 * \varphi 10,5 * 20,5$	24
42	Kladka $\varphi 92$	12
43	Šesťhranná skrutka M10*25	2
8	Plochá podložka (Gb) $\varphi 10$	4
44	Drôtené lano s nosom $\varphi 5 * 8330$	2



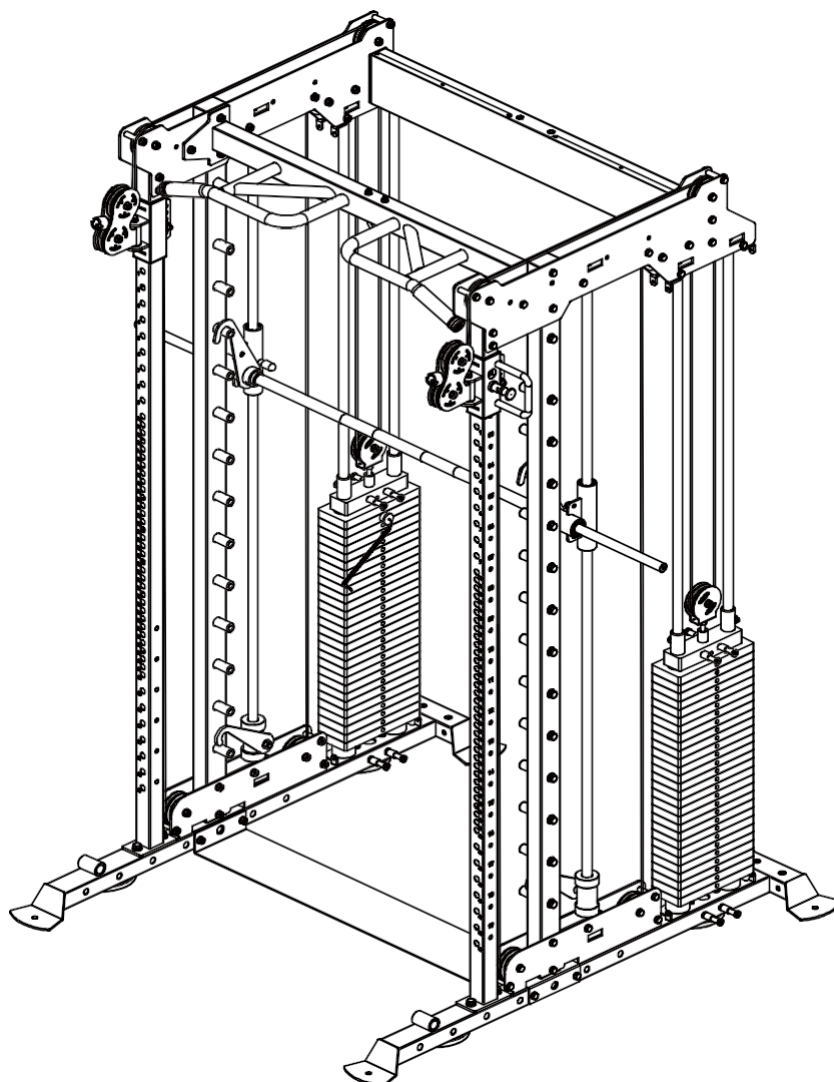
# MONTÁŽNÝ VÝKRES



## SCHÉMA MONTÁŽE A DEMONTÁŽE GUL'OVEJ HLAVY OCEĽOVÉHO LANÁ

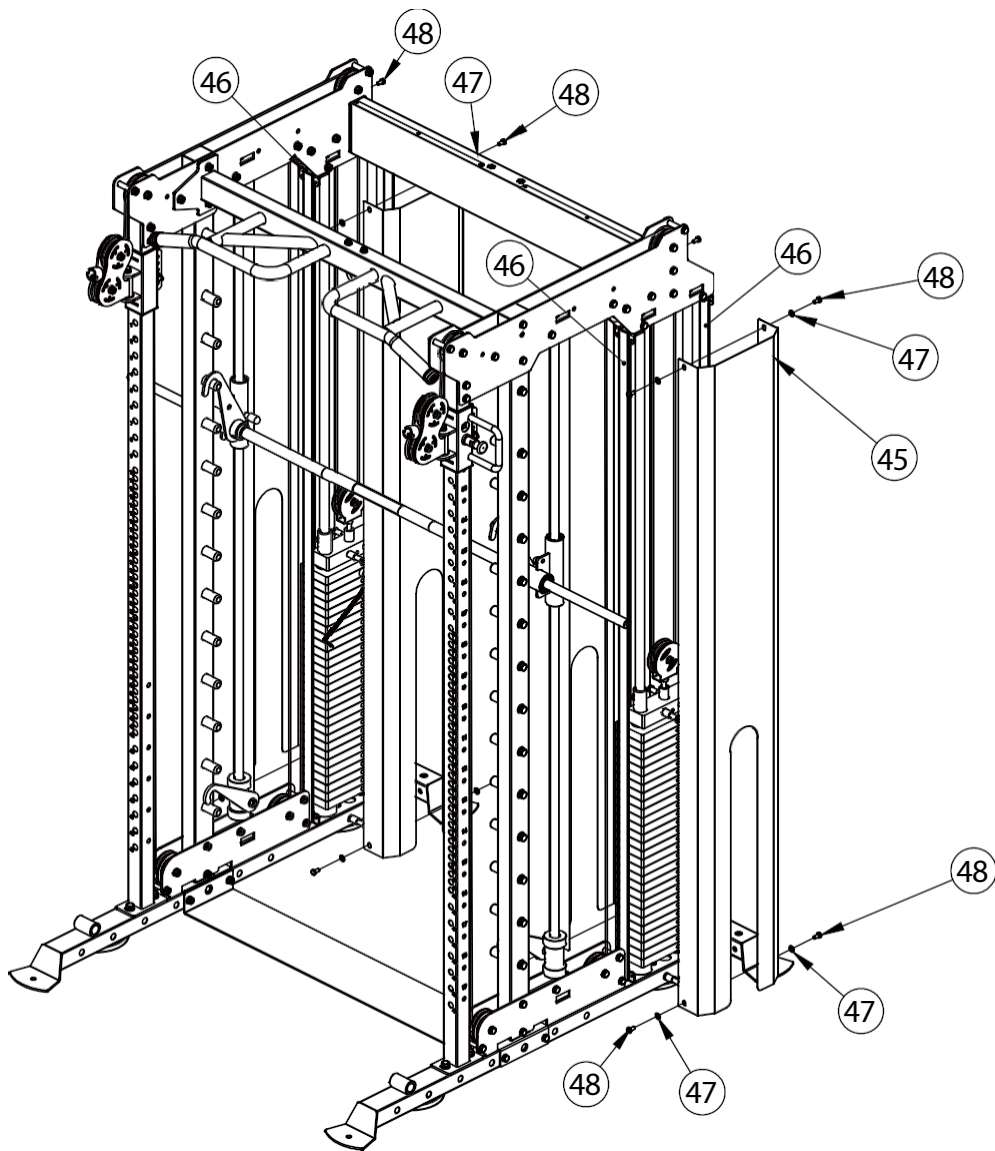


## MONTÁŽNY KROK 7 INŠTRUKČNÝ VÝKRES



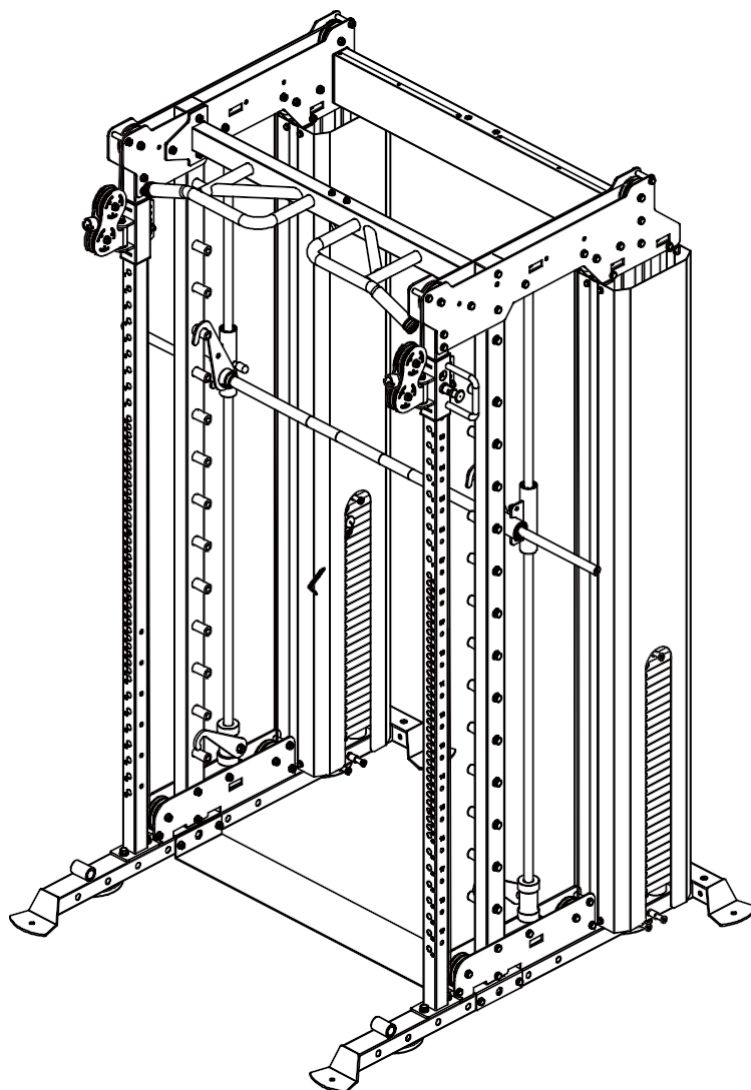
1. Demontujte guľové konce bezpečnostného háku vľavo (44) oceleového lana podľa požiadaviek na obrázku a prechádzajte a kombinujte v poradí ABCDEFGH podľa obrázku. Namontujte 92 kladku (42) s práškovým puzdrom (41), šesťhrannou skrutkou M10 × 75 (30), poistnou maticou M10 (9) upevnenou 92 kladkou (42).
2. Znovu nasadte guľový koniec nosa oceleového lana (44), ako je znázornené na obrázku.
3. Namontujte predný koniec nosa oceleového lana (44) na hlavné posuvné puzdro pomocou M10 × 25 šesťhrannú skrutku (43) a plochú podložku  $\phi 10$  (8), poistnú maticu M10 (9) na zaistenie.
4. Ľavý a pravý režim inštalácie sú rovnaké.

# MONTÁŽNÝ KROK 8 VÝKRES VÝBUCH



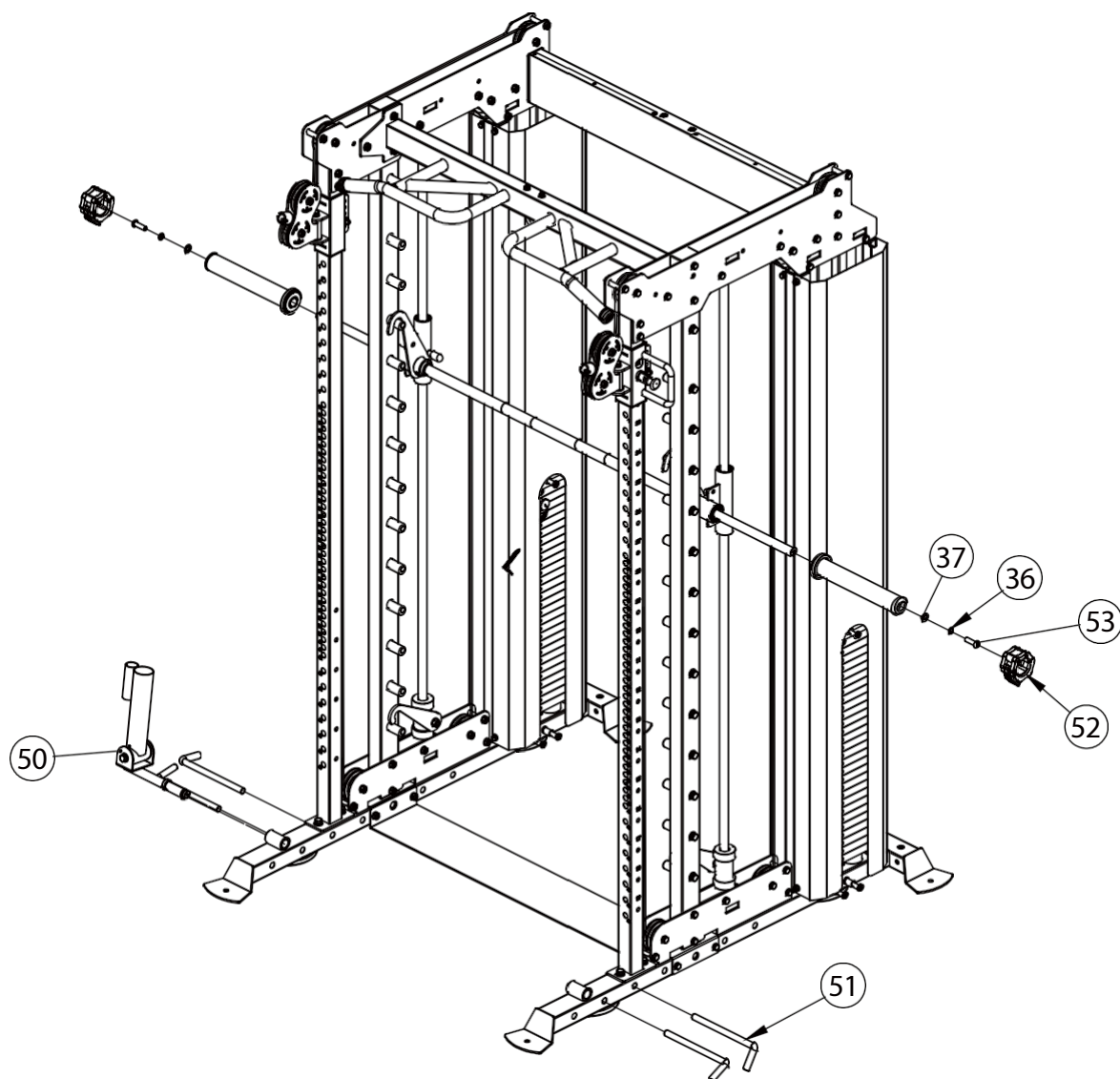
KLÍČOVÉ ČÍSLO	POPIS ČÁSTI	KVALITA
45	Zadný štít T1	4
46	Štít z hrany 32*1975	4
47	Plochá podložka $\varphi 8$	16
48	Šest'hranná skrutka M8*16	16

## MONTÁŽNY KROK 8 VÝKRES INŠTRUKC



1. Namontujte zadný štít (45) a štít okraja (46) na hlavné teleso a upevnite ich na hlavné teleso pomocou šesťhrannej skrutky M8 × 16 (48) a plochej podložky  $\varnothing 8$  (47), ako je znázornené na obrázku.
2. Ľavý a pravý režim inštalácie sú rovnaké.

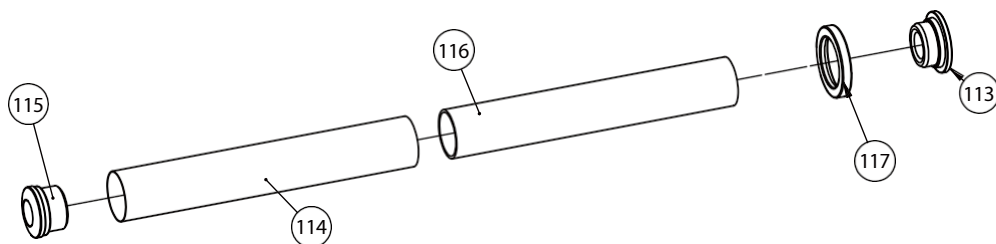
## KROK MONTÁŽE 9 VÝKRES VÝBUCH



KLÍČOVÉ ČÍSLO	POPIS ČASTI	KVALITA
49	Obal na tyč na činky	2
50	Rotačná rúrka	1
51	Kolík tvaru L $\varnothing 17 \times 250 \times 771$	4
52	Svorka na činku $\varnothing 85 \times \varnothing 50 \times h 49$	2
53	Šesthranné skrutky s plochou guľatou hlavou M12*40	2
37	Plochá podložka $\varnothing 12$	2
36	Pružinová podložka $\varnothing 12$	2

# MONTÁŽNY VÝKRES

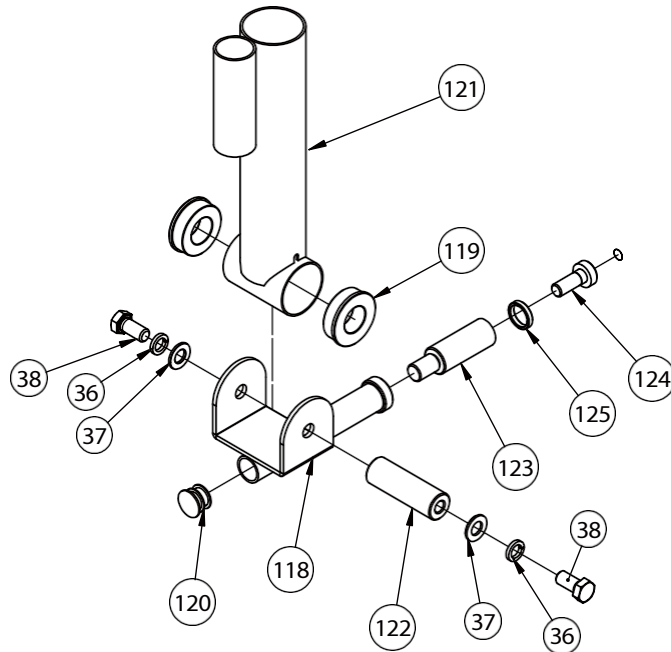
OBJÍMKA NA TYČ ČINKY MNOŽSTVO: 2KS/SADA



KLÚČOVÉ ČÍSLO	POPIS ČASTI	KVALITA
113	Hliníkový vnútorný záchytný golier $\varnothing 60 \times 27$	1
114	Nerezová vonkajšia rúrka $\varnothing 49,5 \times 0,6$	1
115	Zástrčka na činku $\varnothing 50 \times 37$	1
116	Vnútorná rúrka tyče na činky $\varnothing 48 \times 2,5$	1
117	Gumový krúžok $\varnothing 70 \times \varnothing 50 \times \varnothing 10$	1

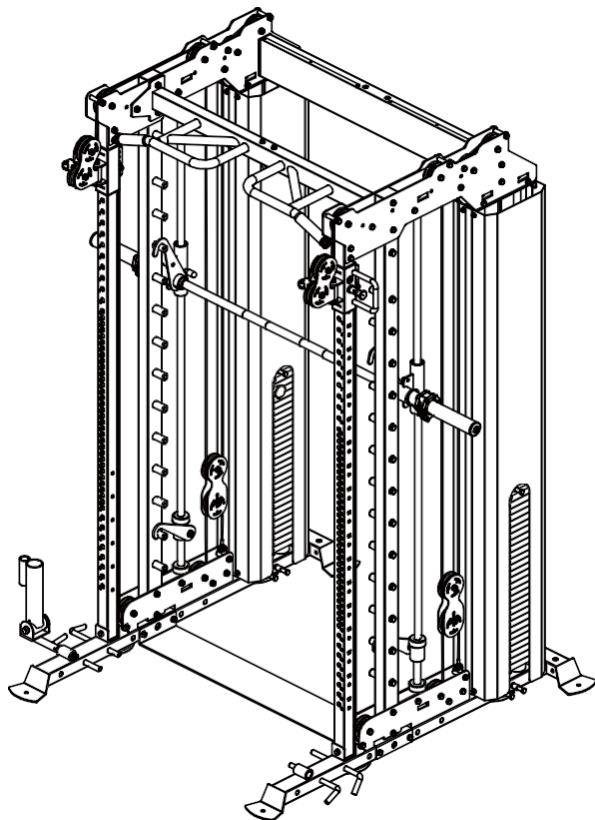
# MONTÁŽNY VÝKRES

MNOŽSTVO ROTAČNEJ RÚRKY: 1KS/SADA



KLÚČOVÉ ČÍSLO	POPIS ČASTI	KVALITA
118	Nová rotačná tyč	1
119	Sada prášku $\varnothing 50^* \varnothing 47^* \varnothing 25^* 15$	2
38	Šesťhranná skrutka M12*25	2
120	Vnútomá zástrčka kruhovej rúrky $\varnothing 25^* 2$	1
37	Plochá podložka $\varnothing 12$	2
121	Rotácia s dvojitou činkou	1
122	Vnútorňý hriadeľ $\varnothing 25^* 77^* M12$	1
123	Zástrčka na činku $\varnothing 25^* 86$	1
124	Hranica hriadeľa činky $\varnothing 22^* 39,5$	1
125	Obmedzovací krúžok $\varnothing 25^* \varnothing 20^* 5$	1
36	Pružinová podložka $\varnothing 12$	2

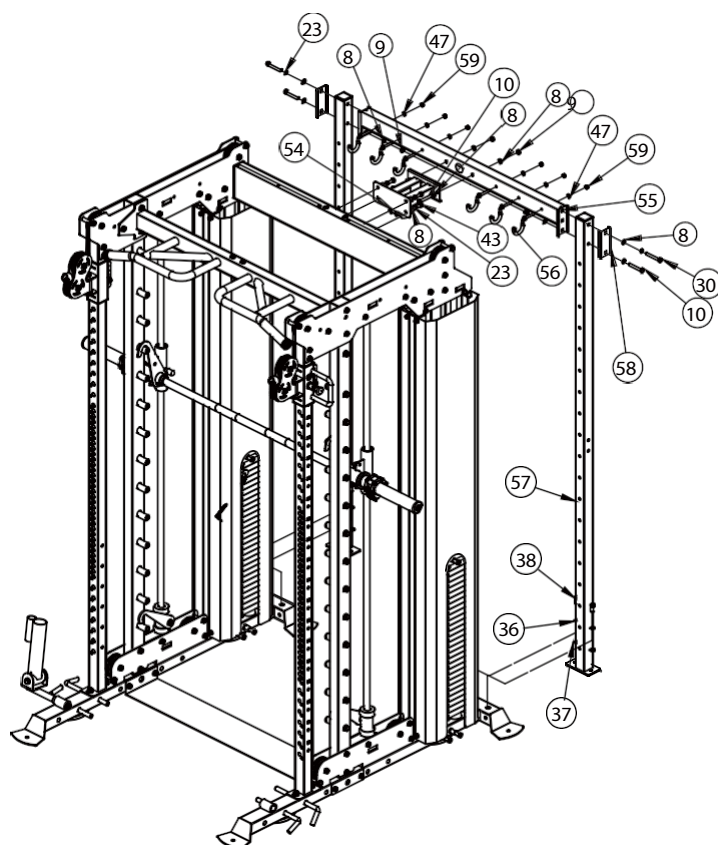
## MONTÁŽNY KROK 9 INŠTRUKČNÝ VÝKRES



1. Nasadíte rotačnú trubicu (50) na hlavné teleso.
2. Namontujete kolík v tvare L (51) na hlavné teleso.
3. Pomocou skrutiek so šesťhrannou hlavou M12\*40 s plochou guľatou hlavou (53), plochej podložky  $\varnothing 12$  (25), pružného tesnenia  $\varnothing 12$  (36) namontujete puzdro tyče činky (49) na hlavnú tyč činky.
4. Namontujete svorku činky (52) na hlavné teleso.

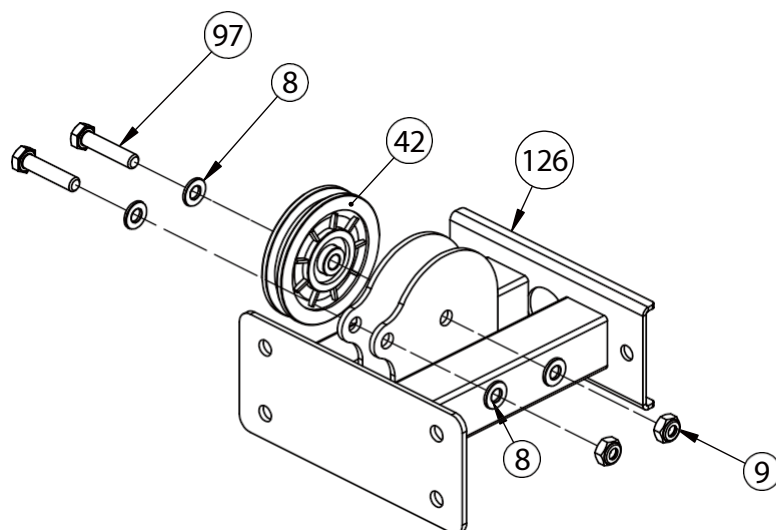


# KROK MONTÁŽE 10 VÝKRES VÝBUCH



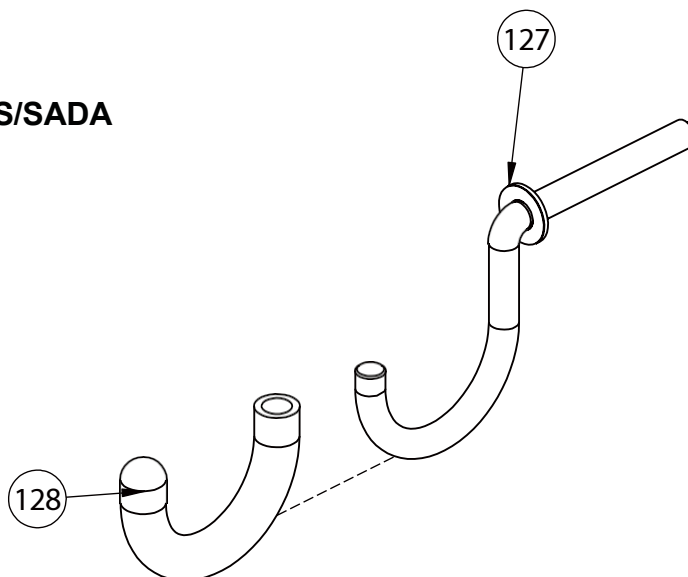
KLÚČOVÉ ČÍSLO	POPIS ČASTI	KVALITA
54	Záložná pripojovacia rúrka	1
55	Vytiahnite zväračku lúčov	1
56	Háčik	6
57	Zadný stĺpik	2
58	Konkávna doska T3*120*58	2
30	Šesťhranná skrutka M10*75	2
8	Plochá podložka (Gb) $\phi 10$	14
23	Pružinové tesnenie $\phi 10$	6
43	Šesťhranná skrutka M10*25	4
59	Zaistovacia matica M8	6
47	Plochá podložka $\phi 8$	6
10	Šesťhranná skrutka M10*70	4
9	Zaistovacia matica M10	4
38	Šesťhranná skrutka M12*25	4
36	Pružinová podložka $\phi 12$	4
37	Plochá podložka $\phi 12$	4

# MONTÁŽNY VÝKRES



KLÚČOVÉ ČÍSLO	POPIS ČASTI	KVALITA
126	Zadná pripojovacia rúrka	1
42	Kladka $\varphi 92$	1
97	Šesťhranná skrutka M10*45	2
8	Plochá podložka (Gb) $\varphi 10$	4
9	Zaistovacia matica M10	2

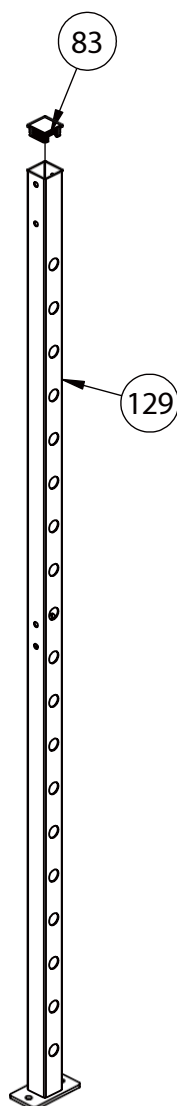
**MNOŽSTVO HÁČIKOV: 6 KS/SADA**



KLÚČOVÉ ČÍSLO	POPIS ČASTI	KVALITA
127	Háčik	1
128	Kryt rukoväte háčika $\varphi 8 \times 100$	1

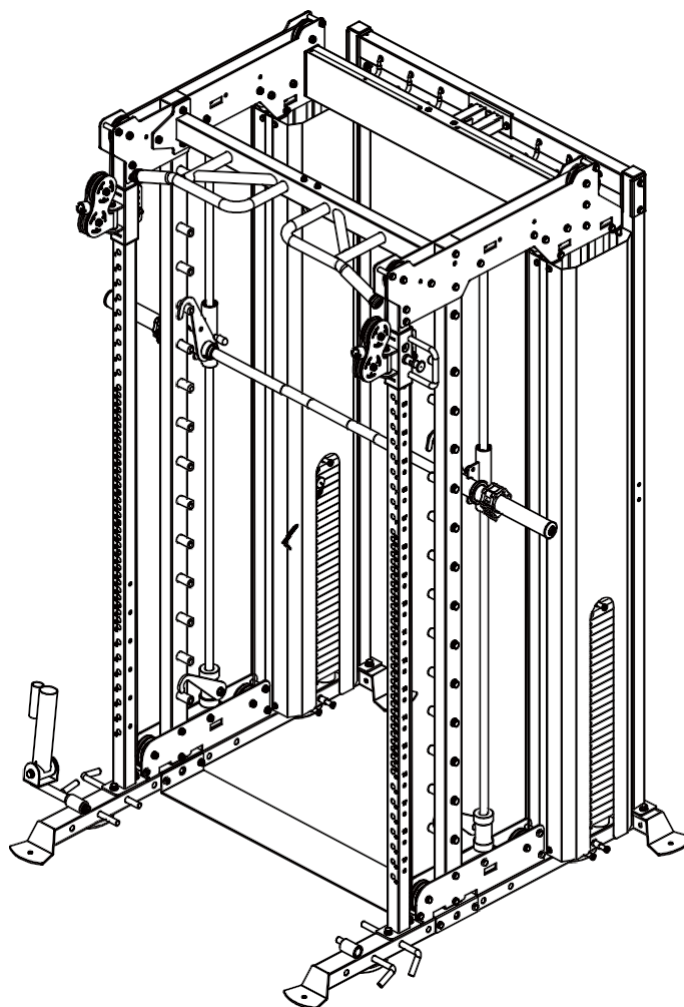
# MONTÁŽNÝ VÝKRES

ZADNÝ STĚPIK MNOŽSTVO: 2KS/SADA



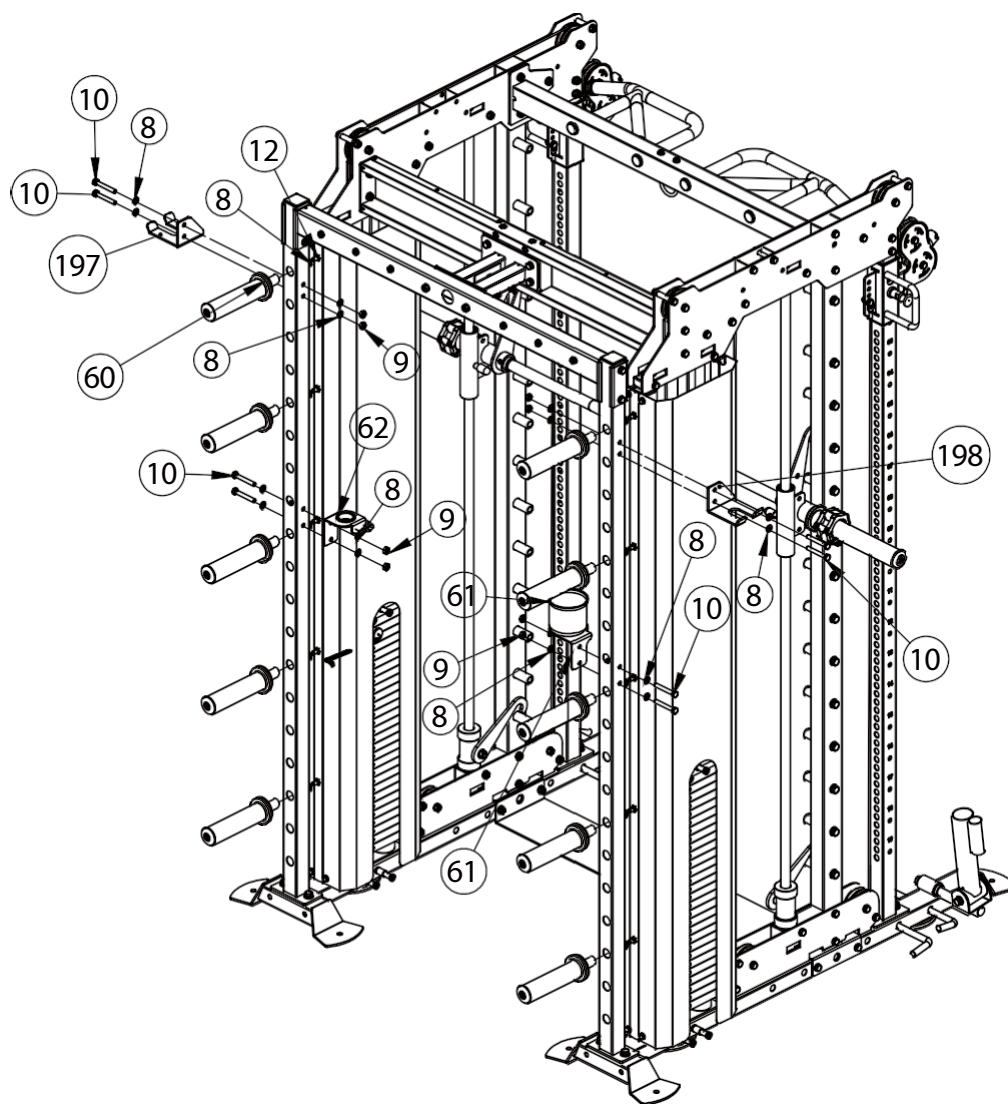
KLÍČOVÉ ČÍSLO	POPIS ČASTI	KVALITA
129	Rúrka zadného stojana	1
83	Štvorhranná rúrková zástrčka 50*50*2	1

## MONTÁŽNY KROK 10 INŠTRUKČNÝ VÝKRES



1. Pomocou šesťhrannej skrutky M10\*25 (43), plochej podložky  $\phi 10$  (8), pružnej podložky  $\phi 10$  (23) namontujte spätnú spojovaciu rúrku (54) na hlavný rám.
2. Pomocou plochej podložky  $\phi 8$  (47) a poistnej matice M8 (59) namontujte hák (56) na vytiahnutie zväračky nosníka (55).
3. Pomocou šesťhranných skrutiek M10\*70 (10), plochých podložiek  $\phi 10$  (8) a poistných matíc M10 (9) zmontovať vyťahovaciu zväračku nosníka (55) na zálohovanú spojovaciu rúrku (54).
4. Pomocou vonkajšej šesťhrannej skrutky M12\*25 (43), plochej podložky  $\phi 12$  (37), pružnej podložky  $\phi 12$  (36) pripevnite zadný stĺpik 3070 (57) k hlavnému rámu.
5. Pomocou šesťhrannej skrutky M10\*75 (30), plochých podložiek  $\phi 10$  (8), pružných tesnení  $\phi 10$  (23) zmontovať zadný stĺpik (57) na vytiahnutie zväračky nosníka (55).
6. Pomocou šesťhranných skrutiek M10\*70 (10), plochej podložky  $\phi 10$  (8), poistnej matice M10 (9) zmontovať zadný stĺpik (57) na vytiahnutie zväračky nosníka (55).

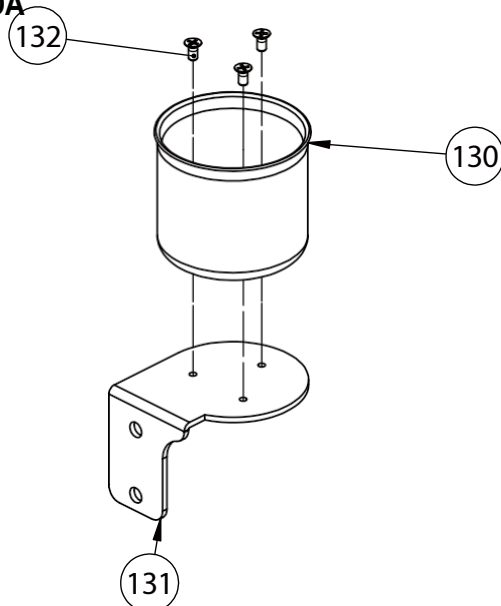
## KROK MONTÁŽE 11 VÝKRES VÝBUCH



KLÚČOVÉ ČÍSLO	POPIS ČASTI	KVALITA
60	Činka Chip Hanging Rod	10
61	Rám na upevnenie kanvice	1
62	Malá rúrka na upevnenie rukoväte	1
10	Šesťhranná skrutka M10*70	8
8	Plochá podložka (Gb) $\varnothing 10$	26
9	Zaisťovacia matica M10	8
12	Šesťhranná skrutka M10*16	10
197	Montážna doska na pravú tyč činky T5	1
198	Ľavá montážna doska na tyč činky T5	1

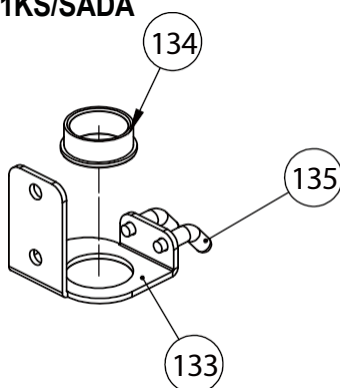
# MONTÁŽNÝ VÝKRES

KANVICA X RÁM MNOŽSTVO: 1KS/SADA



KLÚČOVÉ ČÍSLO	POPIS ČASTI	KVALITA
130	Rám kanvice $\varnothing 100 \times 90$	1
131	Pevná doska T4	1
132	Skrutka s nástrčným šesťhranom M6*10 M6*10	3

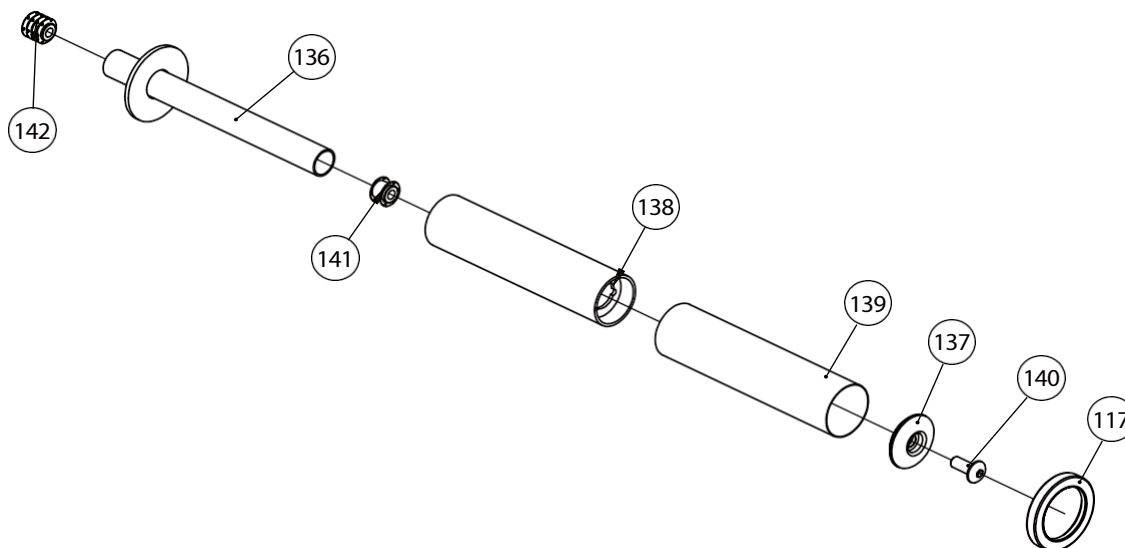
MALÁ RUKOVÄŤ X RÚRKA MNOŽSTVO: 1KS/SADA



KLÚČOVÉ ČÍSLO	OPIS ČASTI	KVALITA
133	Malá rukoväť	1
134	Gumový krúžok $\varnothing 59 \times \varnothing 39 \times 19$	1
135	$\varnothing 8 \times 45$ Kryt rukoväte $\varnothing 8 \times 45$	2

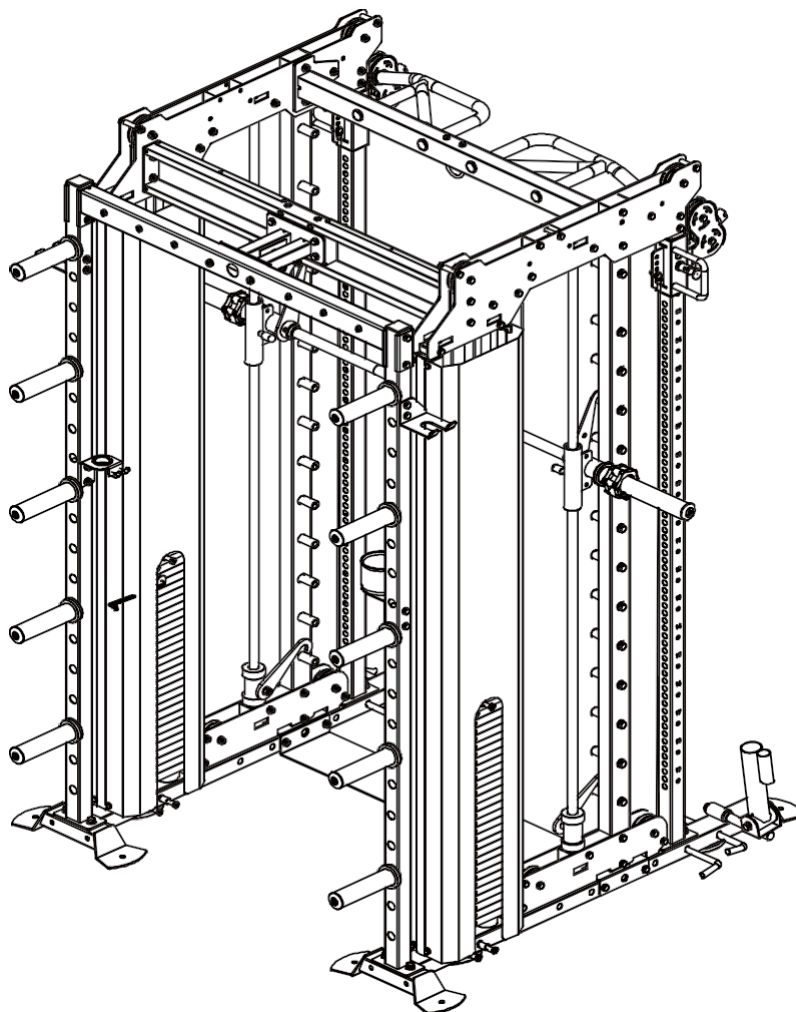
# MONTÁŽNY VÝKRES

TYČ NA ZAVESENIE ČINKY MNOŽSTVO: 10 KS/SADA



KLÚČOVÉ ČÍSLO	POPIS ČASTI	KVALITA
136	Rúrka na činku	1
137	Dekoratívny hliníkový kryt $\varnothing 11 * \varnothing 18 * \varnothing 42 * \varnothing 50$	1
138	Rúrka na činky - hliníkový kryt	1
117	Gumový krúžok $\varnothing 70 * \varnothing 50 * \varnothing 10$	1
139	Nerezová vonkajšia rúrka-200 $\varnothing 49,5 * 0,6 * 200$	1
140	Skrutky so šesťhrannou hlavou M10*25	1
141	Dvojitá šrapnelová matica $\varnothing 23$ -M10 Double	1
142	Štyri šrapnelové matice $\varnothing 23$ -M11 Štyri	1

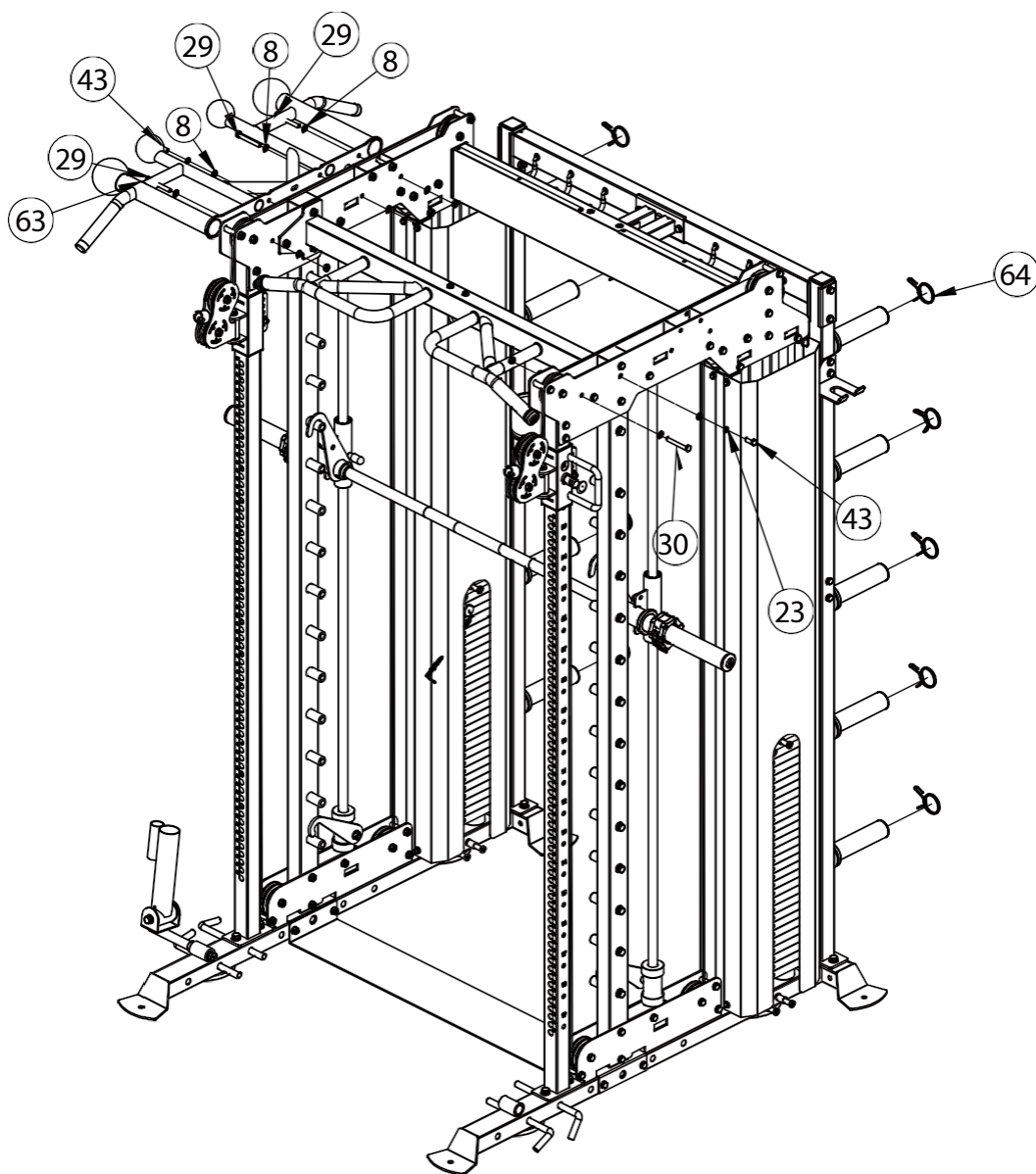
## MONTÁŽNY KROK 11 INŠTRUKČNÝ VÝKRES



1. Na montáž tyče na zavesenie činky použite šesťhrannú skrutku M10\*16 (12) a ploché podložky  $\phi$ 10 (8).  
(60) na hlavnom stojane.
2. Pomocou šesťhrannej skrutky M10\*70 (10), plochej podložky  $\phi$ 10 (8), poistnej matice M10 (9) namontujte montážnu konzolu 3070 kanvice (61) na hlavný stojan.
3. Pomocou šesťhrannej skrutky M10\*70 (10), plochej podložky  $\phi$ 10 (8), poistnej matice M10 (9) namontujte malú rúrku na upevnenie rukoväte (62) na hlavný rám.
4. Namontujte pravú montážnu dosku tyče činky (197) a ľavú montážnu dosku tyče činky (198) na hlavné teleso a upevnite ich pomocou šesťhrannej skrutky M10\*70 (10), plochých podložiek  $\phi$ 10 (8) a poistných matíc M10 (9) v nesprávnej polohe.



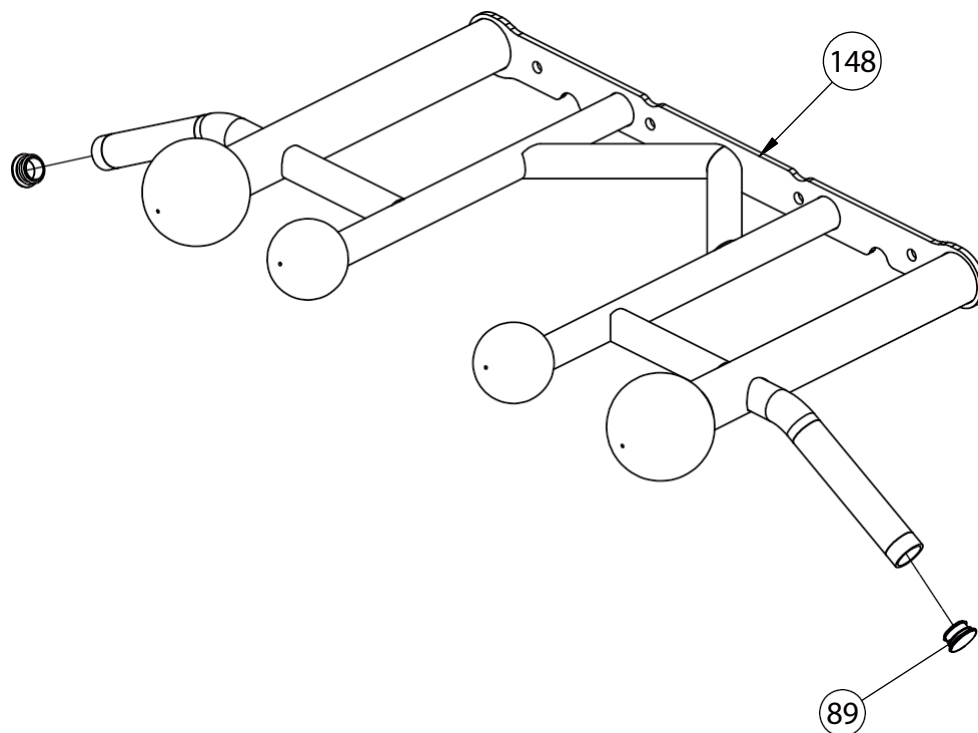
# KROK MONTÁŽE 12 VÝKRES VÝBUCH



KLÍČOVÉ ČÍSLO	POPIS ČASTI	KVALITA
63	Tvar lopty Chin Up Bar	1
43	Šesťhranná skrutka M10*25	2
8	Plochá podložka $\varnothing 10$	10
23	Pružinové tesnenie $\varnothing 10$	2
29	Šesťhranná skrutka M10*80	3
9	Zaisťovacia matica M10	4
64	Motýľ +lip $\varnothing 50$	10
30	Šesťhranná skrutka M10*75	1

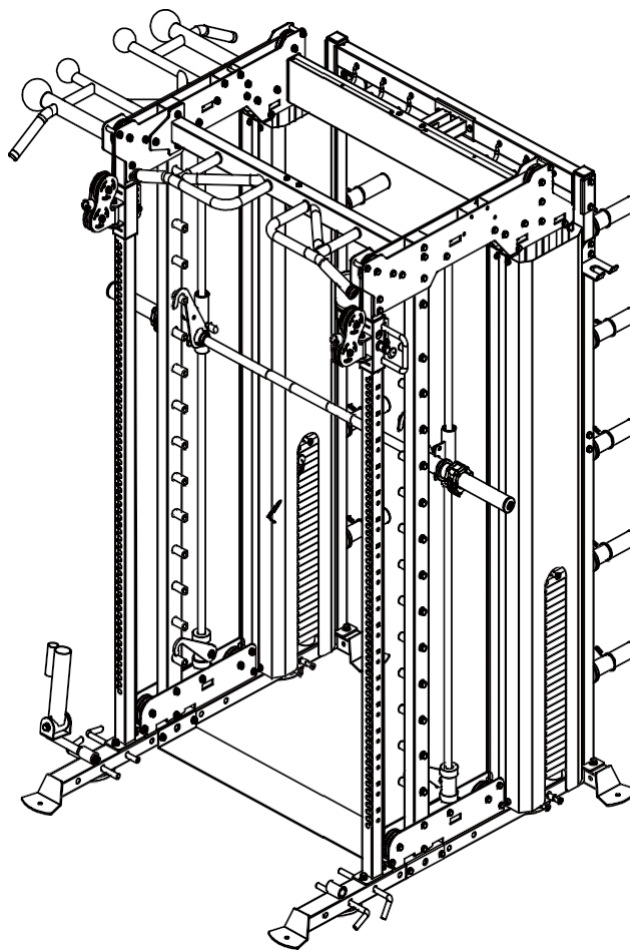
# MONTÁŽNY VÝKRES

PODBRADNÍK V TVARE GULE MNOŽSTVO: 1KS/SADA



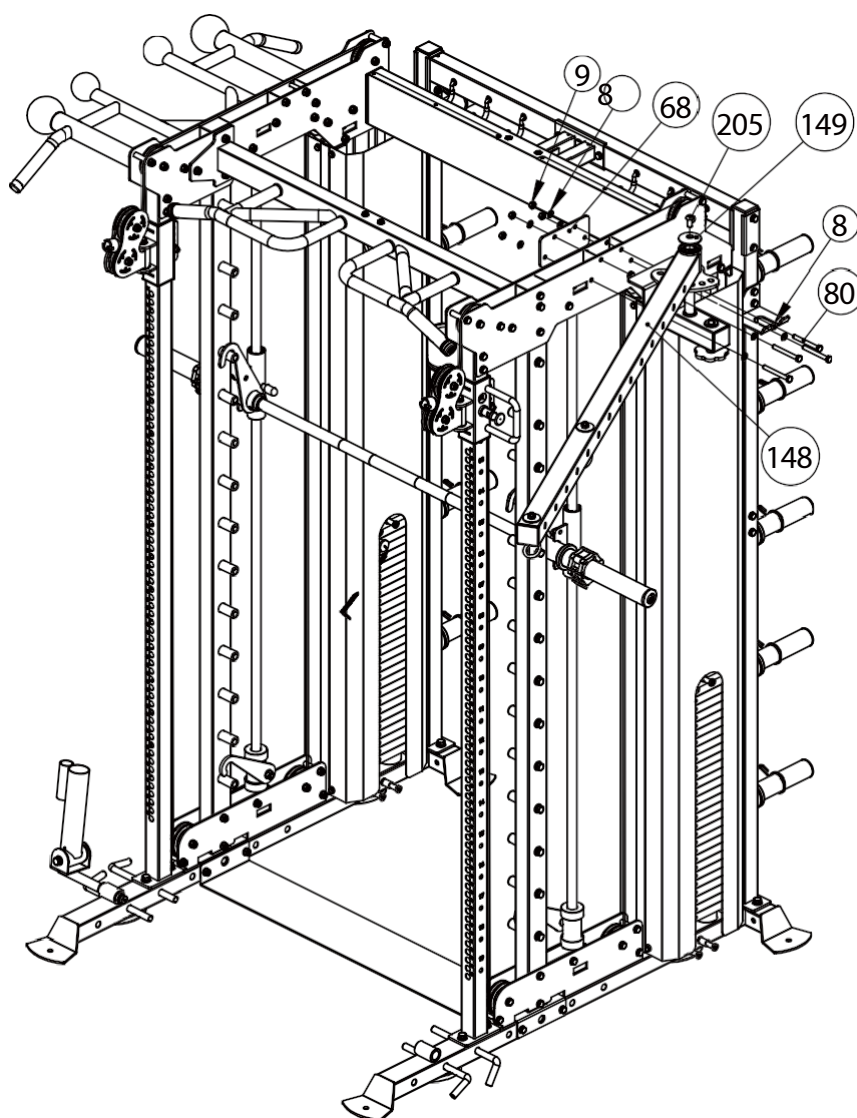
KLÍČOVÉ ČÍSLO	POPIS ČÁSTI	KVALITA
143	Tvar lopty Chin Up Bar	1
108	Kruhová rúrková zátka $\varnothing 32 \times 1,5$	2

## MONTÁŽNY KROK 12 INŠTRUKČNÝ VÝKRES



1. Pomocou šesťhrannej skrutky M10\*80 (29), šesťhrannej skrutky M10\*25 (43), plochých podložiek  $\phi 10$  (8), pružného tesnenia  $\phi 10$  (23) a poistných matíc M10 (9) namontujte podbradník guľového tvaru (63) na hlavný rám.
2. Namontujte motýlikovú sponu  $\phi 50$  (64) na hlavný stojan.
3. Ako je znázornené na obrázku, na druhom bočnom krúžku sa použije šesťhranná skrutka  $\phi 10 \times 75$  (30), šesťhranná skrutka M10\*25 (43) a plochá podložka  $\phi 10$  (8), utiahne sa a upevní pružinové tesnenie  $\phi 10$  (23) a poistná matica M10 (9).
4. Všimnite si, že bradovú tyč v tvare gule (63) možno namontovať na oboch stranách.

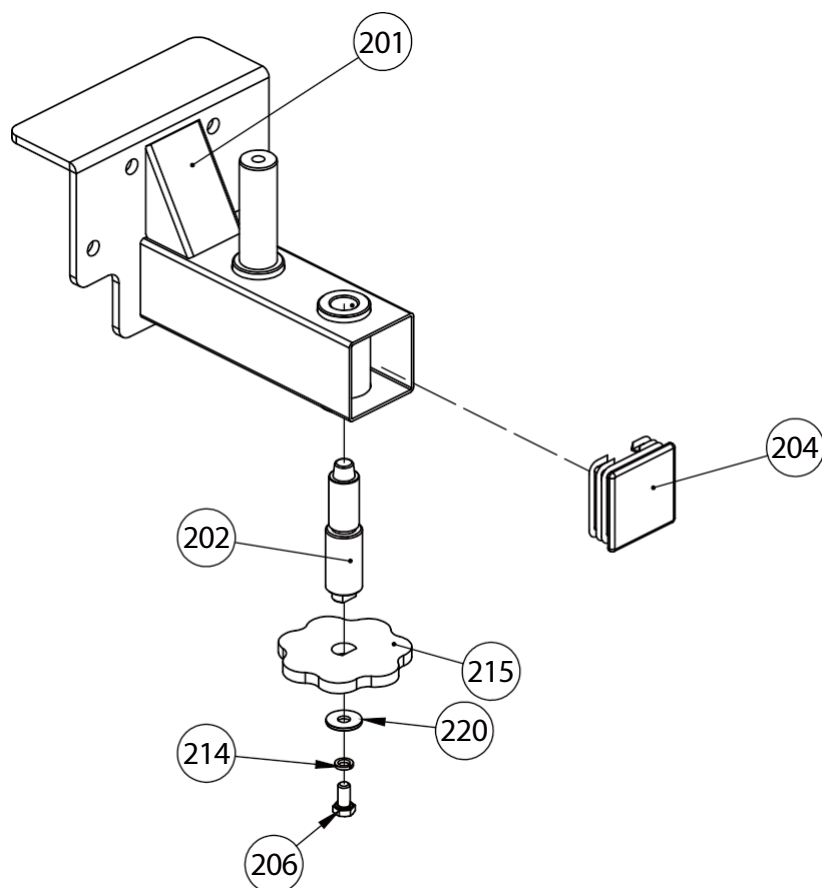
## KROK MONTÁŽE 13 VÝKRES VÝBUCH



KLÚČOVÉ ČÍSLO	POPIS ČASTI	KVALITA
80	Šesťhranná skrutka M10*90	4
8	Plochá podložka (Gb) $\varnothing 10$	8
9	Zaist'ovacia matica M10	4
147	Upevnenie sedadla výkyvného ramena	1
148	Výkyvné rameno	1
149	Dekoratívny hliníkový kryt $\varnothing 11 * \varnothing 18 * \varnothing 28 * \varnothing 60$	1
205	Skrutky so šesťhrannou hlavou M12*25	1
68	Pevná zosilňovacia doska výkyvného ramena T6	1

# MONTÁŽNY VÝKRES

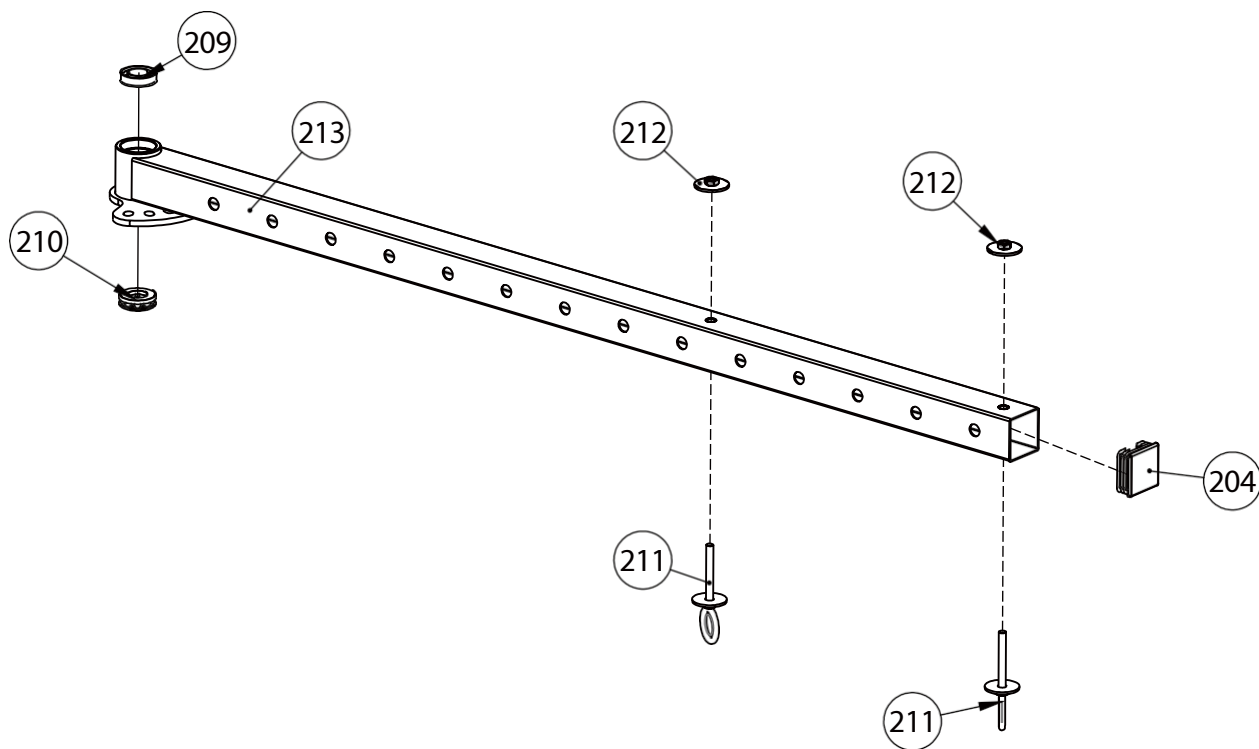
## Sedačka s výkyvným ramenom



KLÚČOVÉ ČÍSLO	POPIS ČASTI	KVALITA
201	Upevnenie sedadla výkyvného ramena	1
202	Závitový polohovací kolík $\varnothing 25 \times 102,5$	1
215	Doska s polohovacím kolíkom T8	1
204	Vnútoraná zástrčka štvorcovej rúrky $60 \times 60 \times 2$	1
220	Veľká plochá podložka $\varnothing 8$	1
206	Šesťhranná skrutka $M8 \times 16$	1
214	Pružinová podložka $\varnothing 8$	1

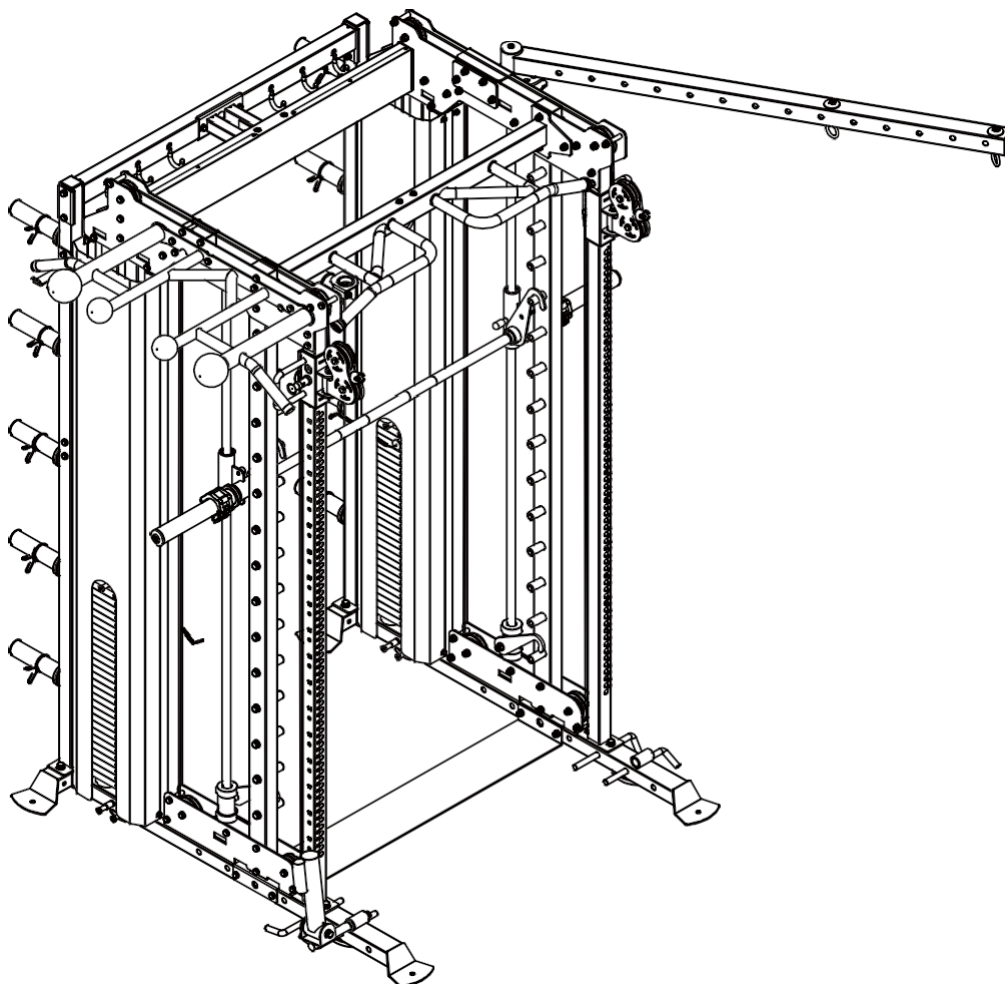
# MONTÁŽNY VÝKRES

## Swing ARM



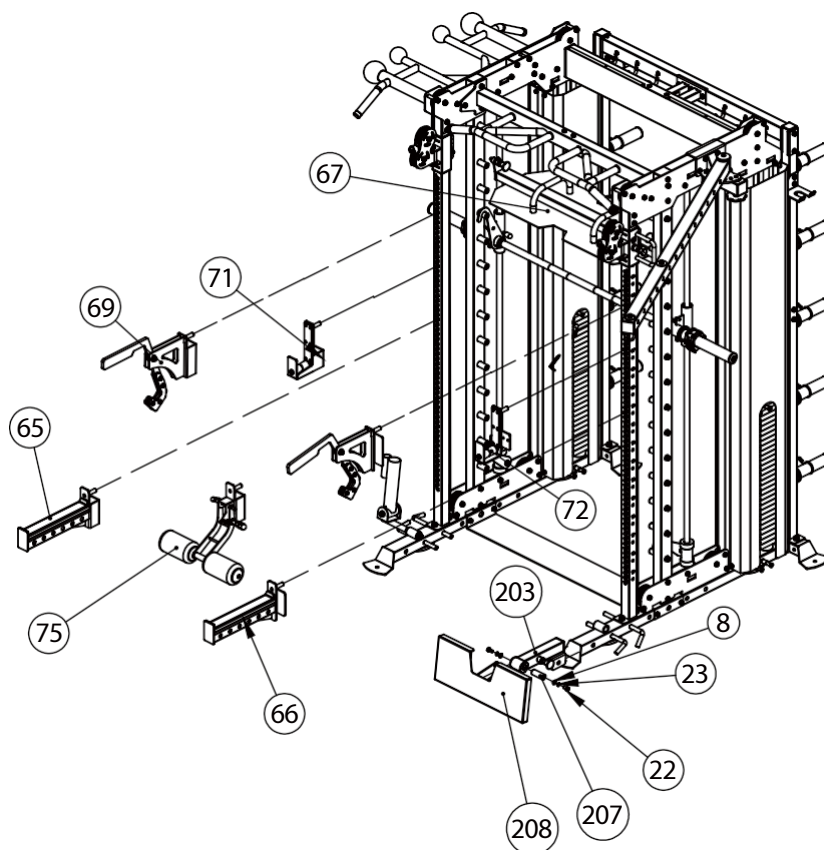
KLÚČOVÉ ČÍSLO	POPIS ČASTI	KVALITA
213	Výkyvné rameno	1
209	Ložisko 6005	1
210	Axiálne guľôčkové ložisko 53205	1
211	Lietajúce krúžky	2
204	Vnútoraná zástrčka štvorcovej rúrky 60*60*2	1
212	Podložka a matica	2

## MONTÁŽNY KROK 13 INŠTRUKČNÝ VÝKRES



1. Použite šesťhrannú skrutku M10 × 90 (80), plochú podložku  $\phi 10$  (GB) (8), poistnú maticu M10 (9) k sedlu na upevnenie výkyvného ramena (147), pevnú výstužnú dosku výkyvného ramena (68) namontovanú na hlavnom telese a upevnenú.
2. Namontujte výkyvné rameno (148) na upevňovacie sedlo výkyvného ramena (147) a použite ozdobný hliníkový kryt (149). Na upevnenie použite skrutky so šesťhrannou hlavou M12 × 25 (205), počas montáže venujte pozornosť kontrole inštalácie ložiska.

# MONTÁŽNY KROK 14 VÝKRES VÝBUCH

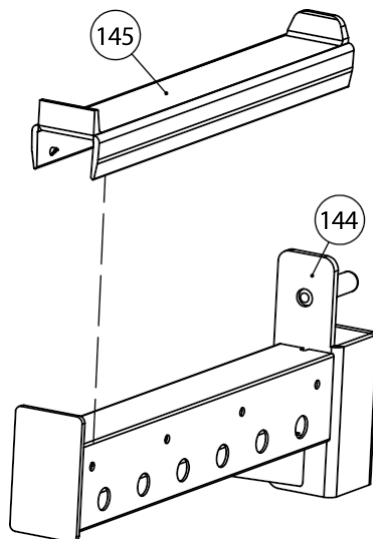


KLÚČOVÉ ČÍSLO	POPIS ČASTI	KVALITA
67	Plošina na nohy	1
71	Krátka bezpečnostná poistka - ľavá	1
70	Presunutie háčika vpravo	1
69	Presun háčika doľava	1
72	Krátka bezpečnostná poistka - pravá	1
66	Ľavý bezpečnostný uzáver	1
65	Pravý bezpečnostný uzáver	1
75	Rúrka na krútenie nôh	1
74	Bezpečnostné zachytenie lisu na nohy	1
203	Pevná zostava pedálov	1
208	Pedálové rotačné zvary	1
22	Šesťhranná skrutka M10*20	2
23	Pružinové tesnenie $\varnothing 10$	2
8	Plochá podložka (Gb) $\varnothing 10$	2
207	Vnútorý hriadel' $\varnothing 25 \times 67$ -M10	1

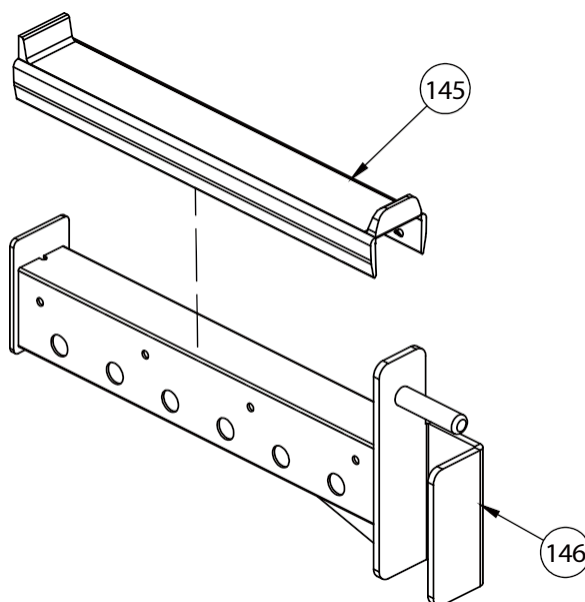


# MONTÁŽNY VÝKRES

PRAVÁ BEZPEČNOSTNÁ POISTKA MNOŽSTVO: 1KS/SADA



KLÚČOVÉ ČÍSLO	POPIS ČASTI	KVALITA
144	Dlhá bezpečnostná poistka - pravá	1
145	Bezpečnostné záchytné zariadenie - vonkajšia guma 387	1



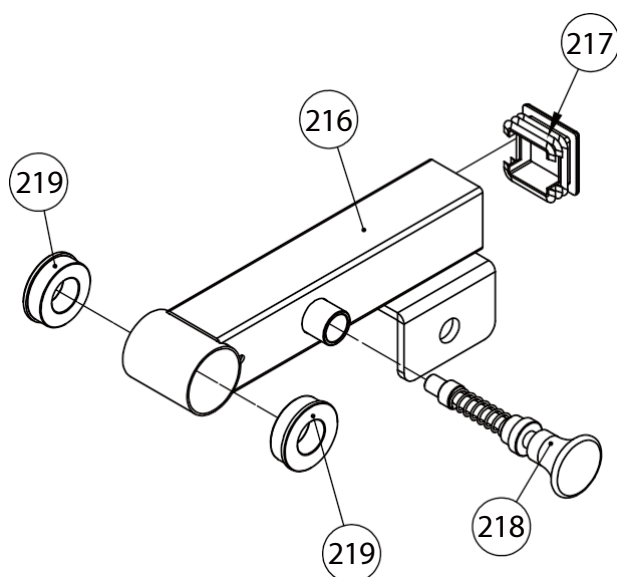
KLÚČOVÉ ČÍSLO	POPIS ČASTI	KVALITA
146	Dlhá bezpečnostná poistka - ľavá	1
145	Bezpečnostné záchytné zariadenie - vonkajšia guma	1

# MONTÁŽNY VÝKRES

	387	
--	-----	--

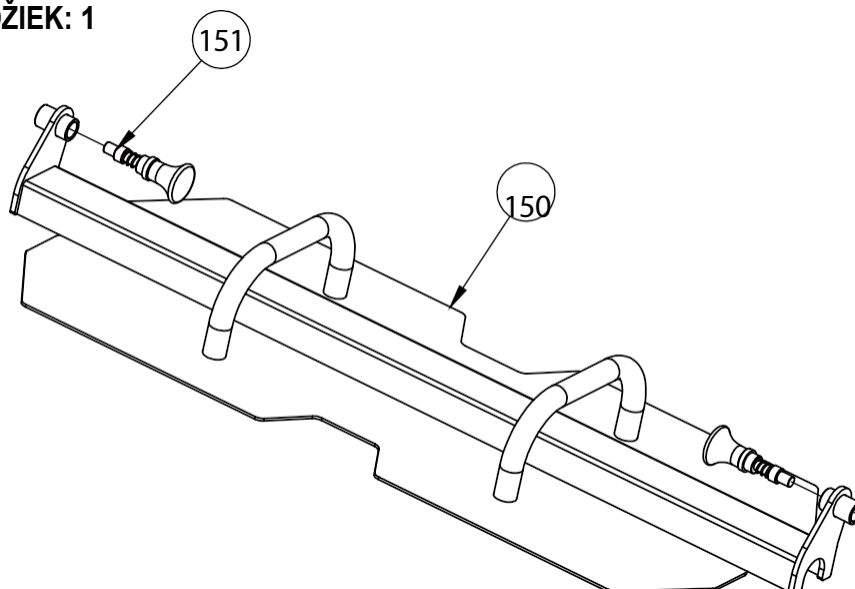
# MONTÁŽNY VÝKRES

## PEVNÁ ZOSTAVA PEDÁLOV



KLÚČOVÉ ČÍSLO	POPIS ČASTI	KVALITA
216	Pevné zvary pedálov	1
217	Vnútoraná zástrčka štvorcovej rúrky 50*50*2	1
218	Čap s hlavou dáždника $\varphi 12 * M20 * 75$	1
219	Sada prášku $\varphi 50 * \varphi 47 * \varphi 25 * 15$	2

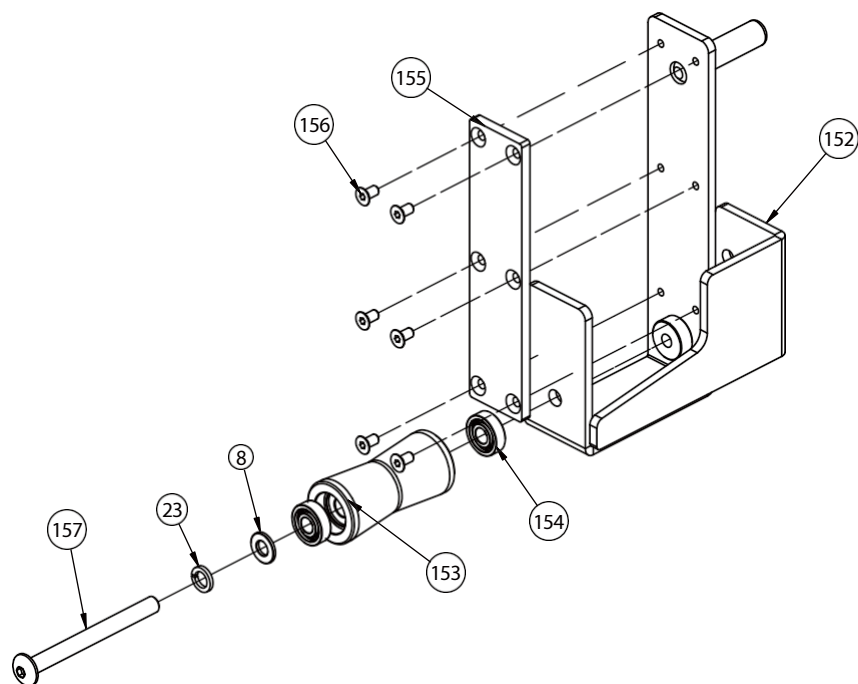
## MNOŽSTVO PODNOŽIEK: 1 KS/SADA



KLÚČOVÉ ČÍSLO	POPIS ČASTI	KVALITA
150	Plošina na nohy	1
151	Ťahací kolík s hlavou dáždника $\varphi 12 * M20 * 40$	2

# MONTÁŽNY VÝKRES

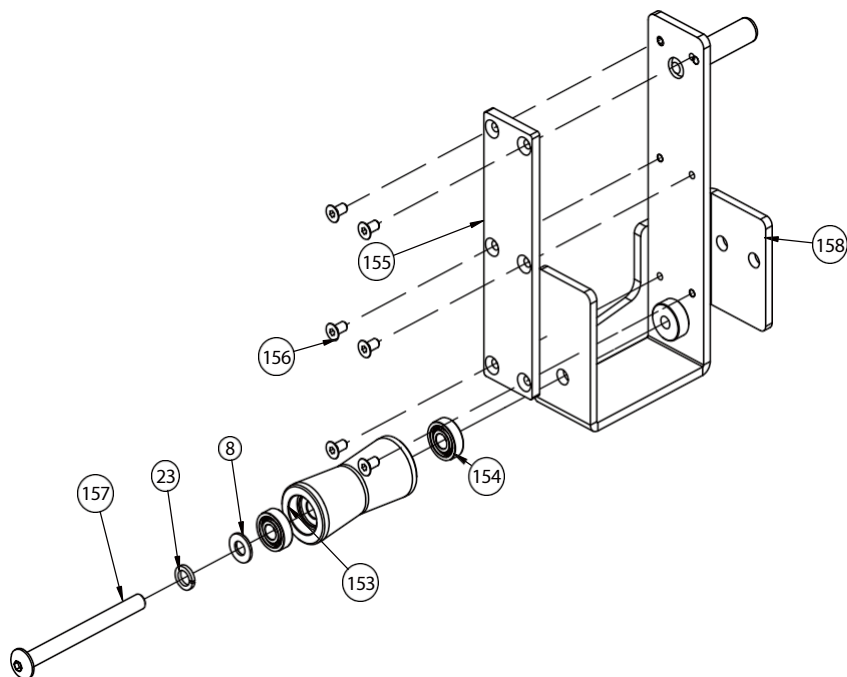
KRÁTKY BEZPEČNOSTNÝ UZÁVER - ĽAVÝ POČET: 1KS/SADA



KLÚČOVÉ ČÍSLO	POPIS ČASTI	KVALITA
152	Krátka bezpečnostná poistka - ľavá	1
153	Valčekový hriadeľ $\Phi 40 \times 88$	1
154	Ložisko 6000	2
155	Bezpečnostná guma $\Phi 190 \times 45 \times 7$	1
156	Skrutka so zápusťou hlavou M6*12	6
157	Skrutky so šesťhrannou hlavou M10*110	1
8	Plochá podložka (Gb) $\Phi 10$	1
23	Pružinové tesnenie $\Phi 10$	1

# MONTÁŽNY VÝKRES

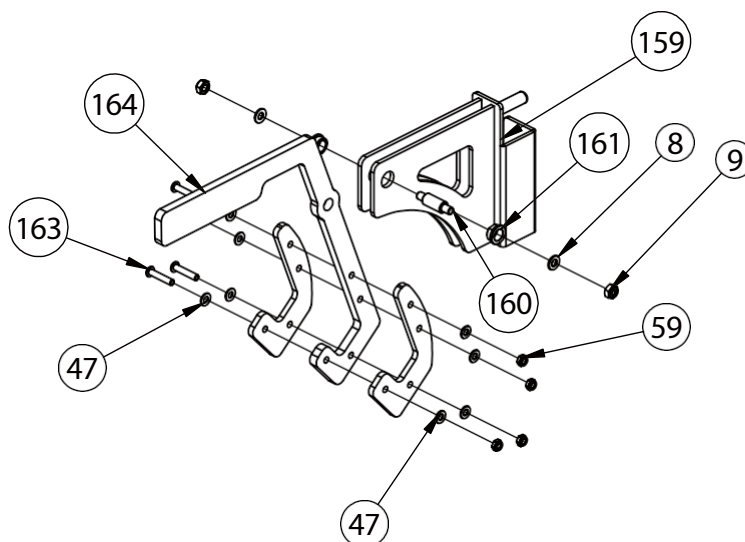
KRÁTKY BEZPEČNOSTNÝ UZÁVER - PRAVÝ POČET: 1KS/SADA



KLÚČOVÉ ČÍSLO	POPIS ČASTI	KVALITA
158	Krátka bezpečnostná poistka - pravá	1
153	Valčekový hriadel' $\varnothing 40 \times 88$	1
154	Ložisko 6000	2
155	Bezpečnostné záchytné gummy $\varnothing 190 \times 45 \times 7$	1
157	Skrutky so šesťhrannou hlavou M10*110	1
8	Plochá podložka (Gb) $\varnothing 10$	1
23	Pružinové tesnenie $\varnothing 10$	1
156	Skrutka so zápusťou hlavou M6*12	6

# MONTÁŽNY VÝKRES

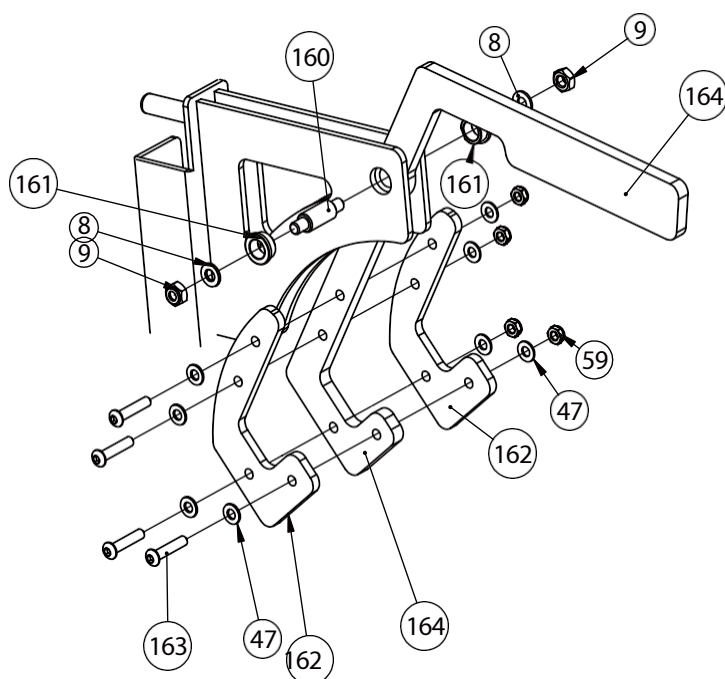
POHYBLIVÝ HÁČIK - ĽAVÝ POČET: 1KS/SADA



KLÚČOVÉ ČÍSLO	POPIS ČASTI	KVALITA
159	Presunúť háčik	1
160	Hákový spojovací hriadeľ $\varnothing 15,8 \times 59$ -M10	1
161	Sada prášku $\varnothing 26 \times \varnothing 22 \times 16 \times 11$	2
8	Plochá podložka (Gb) $\varnothing 10$	2
9	Zaistovacia matica M10	2
164	Presunutie hákovej dosky T12	1
162	Háčikový vankúš T8	2
59	Zaistovacia matica M8	4
163	Skrutky so šesťhrannou hlavou M8*40	4
47	Plochá podložka $\varnothing 8$	8

# MONTÁŽNY VÝKRES

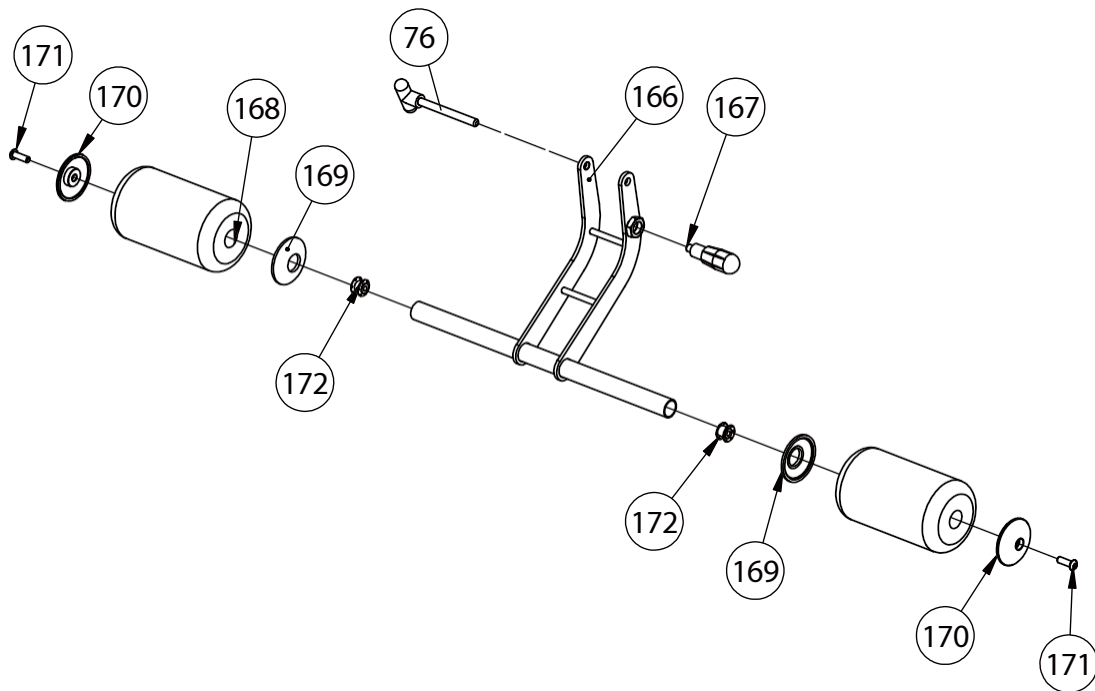
POHYBLIVÝ HÁK - VPRAVO MNOŽSTVO: 1KS/SADA



KLÚČOVÉ ČÍSLO	POPIS ČASTI	KVALITA
165	Presunutie háčika vpravo	1
160	Hákový spojovací hriadeľ $\varnothing 15,8 \times 59$ -M10	1
161	Sada prášku $\varnothing 26 \times \varnothing 22 \times 16 \times 11$	2
8	Plochá podložka (Gb) $\varnothing 10$	2
9	Zaistovacia matica M10	2
164	Presunutie hákovej dosky T12	1
162	Háčikový vankúš T8	2
59	Zaistovacia matica M8	4
163	Skrutky so šesťhrannou hlavou M8*40	4
47	Plochá podložka $\varnothing 8$	8

# MONTÁŽNY VÝKRES

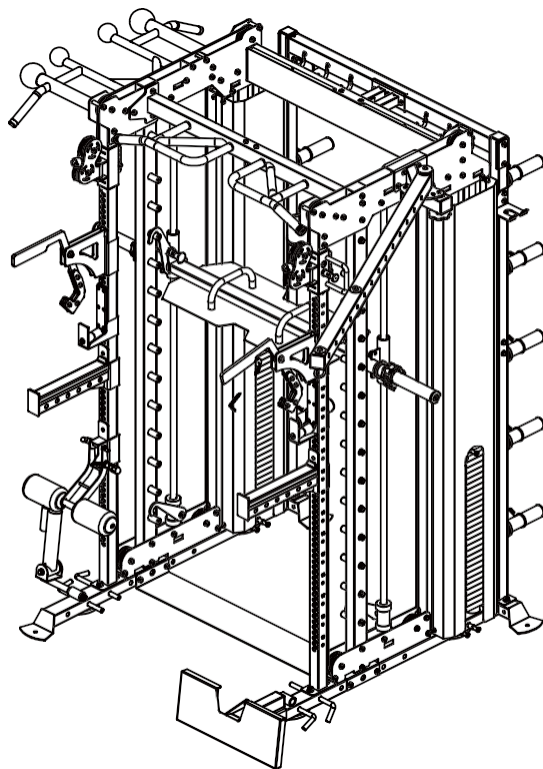
RÚRKA NA KRÚTENIE NÔH MNOŽSTVO: 1KS/SADA



KLÚČOVÉ ČÍSLO	POPIS ČASTI	KVALITA
166	Nastavenie rámu na lisovanie nôh	1
167	Ťahací kolík M18*12* $\varnothing$ 10	1
168	Hubka $\varnothing$ 25* $\varnothing$ 100*175	2
169	Vnútorň uzáver z huby $\varnothing$ 65* $\varnothing$ 25*12	2
170	Vonkajší uzáver huby $\varnothing$ 65* $\varnothing$ 9*12	2
171	Skrutky so šesťhrannou hlavou M8*25	2
172	Dvojitá šrapnelová matica $\varnothing$ 23-M8double	2
76	Kolík v tvare T $\varnothing$ 10*100	1

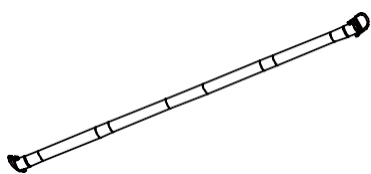


## MONTÁŽNY KROK 14 INŠTRUKČNÝ VÝKRES



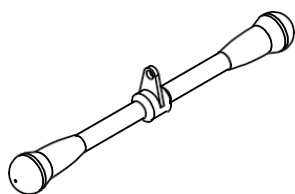
1. Vnútrotný hriadel' (207), šesťhranná skrutka M10 × 20 (22), pružinové tesnenie  $\varphi 10$  (23), plochá podložka  $\varphi 10$  (GB) spájajú otočné zvary pedálu (208) a pevnú zostavu pedálu.
2. Namontujte rúrku na krútenie nôh (75) na bezpečnostnú poistku lisu na nohy (74) a spoločne ju primontujte k hlavnému motoru.
3. Zostavte pravý bezpečnostný uzáver (65), ľavý bezpečnostný uzáver (66) a nášľapnú dosku (67), posuňte hák - vľavo (69), posuňte hák - vpravo (70), krátky bezpečnostný uzáver - vľavo (71), krátky bezpečnostný uzáver - vpravo (72) je nainštalovaný na hlavnom motore, ako je znázornené na obrázku

# KÁBLOVÉ PRÍPOJKY



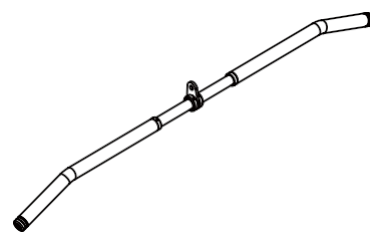
186 Dlhá rovná tyč

1 KS/SADA



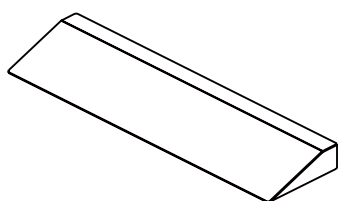
187 Krátka rovná tyč

1 KS/SADA



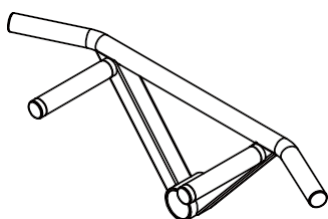
190 Posledný bar na stiahnutie

1 KS/SADA



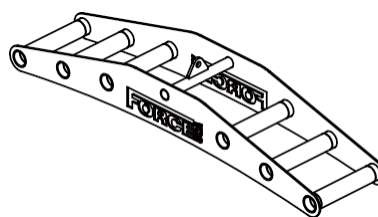
188 Blok na lýtka

1 KS/SADA



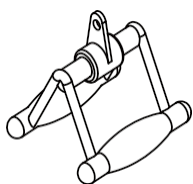
189 Rukoväť barového riadku

1 KS/SADA



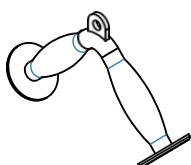
95 Multi-Grip Lat Pulldown Bar

1 KS/SADA



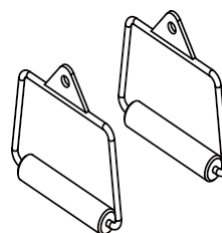
191 Trojuholník s úzkym úchopom

1 KS/SADA



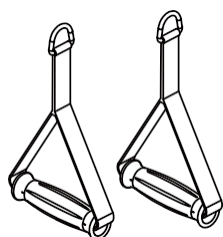
192 Tricep V Bar

1 KS/SADA



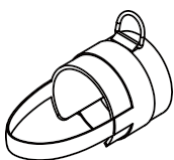
193 Kovová rukoväť

2 KS/SADA



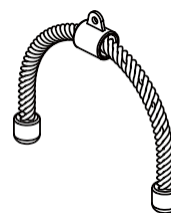
196 Nylonová rukoväť

2 KS/SADA



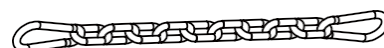
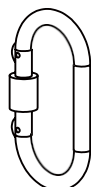
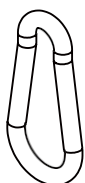
99 Manžeta na členku

1 KS/SADA



200 Tricepsové lano

1 KS/SADA



# KÁBLOVÉ PŘÍPOJKY

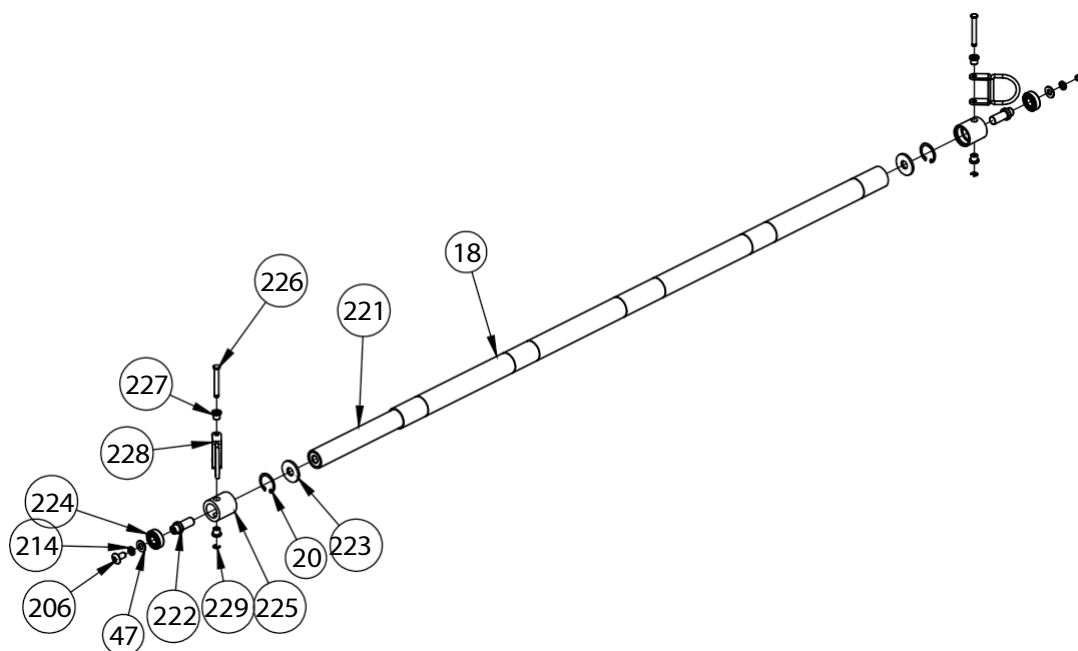
194 Karabína  
1 KS/SADA

173 Oválna karabína  
1 KS/SADA

199 Reťazec  
1 KS/SADA

# VÝKRES NÁHRADNÝCH DIELOV

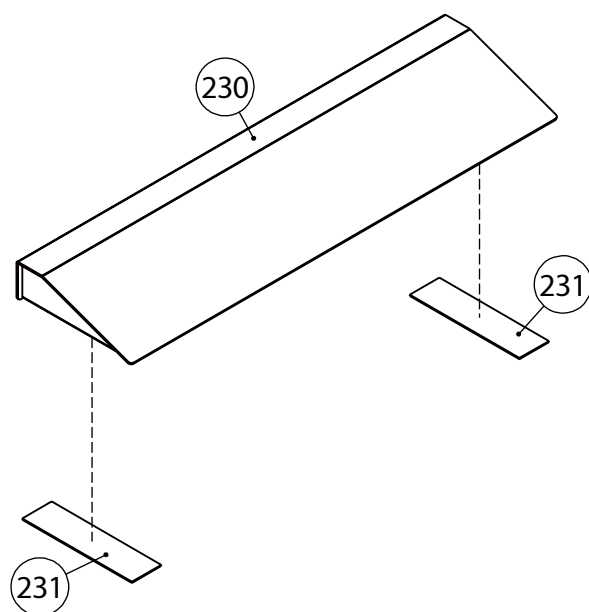
## SPOJOVACIA TYČ Z HLINÍKOVEJ ZLIATINY 1000



KLÚČOVÉ ČÍSLO	POPIS ČASTI	KVALITA
18	Lodná tyč	1
20	Jarný golier 28	2
221	Vnútoraná obkladová rúrka	1
222	Vnútorný hriadeľ $\varnothing 17 \times 38$	2
223	Podložka $\varnothing 33 \times \varnothing 12,5 \times T3$	2
224	Ložisko 6001-2rs	2
225	Ložiskové puzdro $\varnothing 33 \times \varnothing 22$	2
226	Tvar kolíka $\varnothing 9,4 \times \varnothing 6,3$	2
227	Tvar T Obloženie rukávu $\varnothing 13 \times \varnothing 9,45$	4
228	Spojovací prvok v tvare U	2
229	Úlovok 5	2
206	Skrutky so šesťhrannou hlavou M8*16	2
214	Pružinová podložka $\varnothing 8$	2
47	Plochá podložka $\varnothing 8$	2

# VÝKRES NÁHRADNÝCH DIELOV

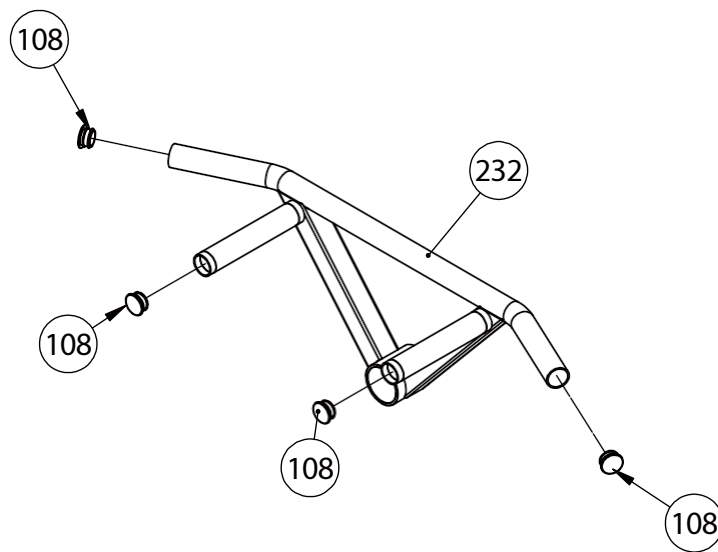
## MONTÁŽ PODLOŽKY POD NOHY



KLÍČOVÉ ČÍSLO	OPIS ČÁSTI	KVALITA
230	Zvary podložky pod nohy	1
231	Ev Nálepky 205*55*2	

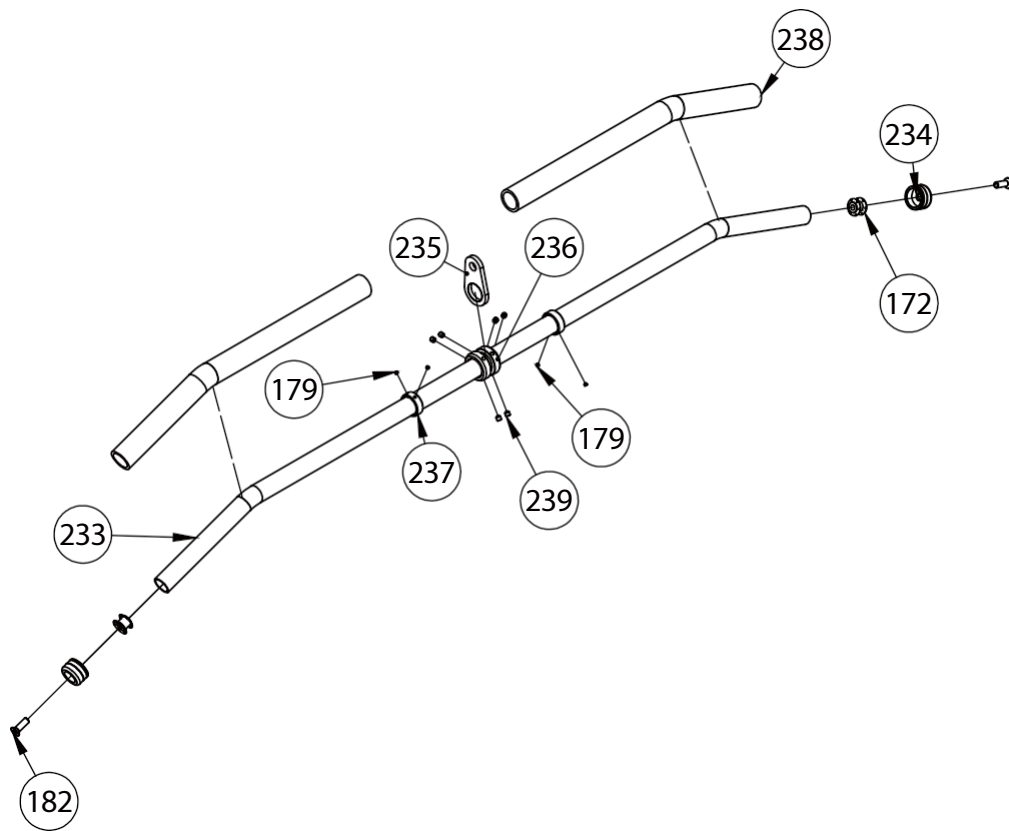
# VÝKRES NÁHRADNÝCH DIELOV

PULLER



KLÚČOVÉ ČÍSLO	POPIS ČASTI	KVALITA
232	Rukoväť sťahováka	1
108	Kruhová rúrková zátka $\varphi 32 \times 1,5$	4

# VÝKRES NÁHRADNÝCH DIELOV



KLÚČOVÉ ČÍSLO	POPIS ČASTI	KVALITA
233	Veľké ťahové koleno $\varnothing 25 \times 2$	1
234	Rukoväť Vonkajší prepážkový krúžok $\varnothing 31,5 \times \varnothing 25,5$	2
172	Dvojitá šrapnelová matica $\varnothing 23$ -M8double	2
235	Vytiahnite závesný diel T6	1
236	Vytiahnite prepážkový krúžok $\varnothing 39 \times \varnothing 26 \times 12$	2
237	Vnútorň prepážkový krúžok rukoväte $\varnothing 33 \times \varnothing 26 \times 10,5$	2
238	Kryt rukoväte $\varnothing 25 \times 480$	2
239	Šesťhranné nástrčné skrutky s konkávnym koncom M6*6	6
182	Šesťhranná nástrčná skrutka M8*20	2
179	Šesťhranné skrutky bez hlavy M4*3	4