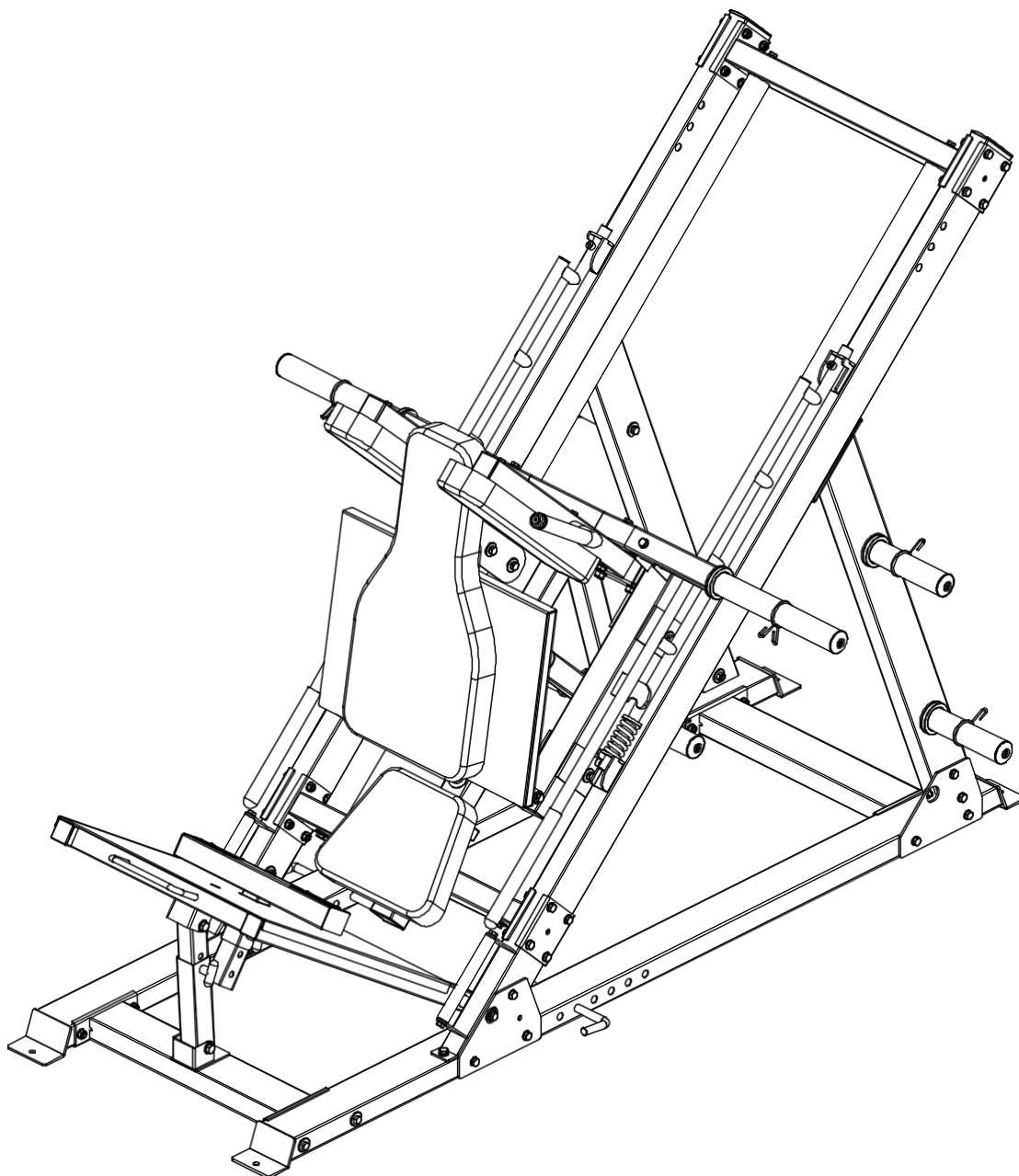


# FORCE<sup>USA</sup>

## ORIGINÁLNY LEG PRESS HACK SQUAT



PRÍRUČKA MAJITEĽA | F-MLPHS-V2

# CONTENTS

Zoznam dielov	2-5
Krok inštalácie 1	6-7
Krok inštalácie 2	8-10
Krok montáže 3	11-14
Krok inštalácie 4	15-18
Krok montáže 5	19-22
Krok inštalácie 6	23-24
Krok inštalácie 7	25-27

# ZOZNA M

KLÚČ OVÉ ČÍSLO	POPIS DIELU	KVALITA
1	Uzemňovacia rúrka vpravo	1
2	Rúrka pozemného prepojenia	1
3	Predná uzemňovacia rúrka	1
4	Veľká plochá podložka $\varnothing 30 \times \varnothing 10 \times 3$	48
5	Plochá podložka $\varnothing 10$	86
6	Poistná matica M10	46
7	Šesťhranná skrutka M10*120	12
8	Zemné potrubie - vľavo	1
9	Upevňovacia doska	4
10	Rúrka na podporu chrbta	1
11	Rúrka na podporu chrbta - ľavá	1
12	Šesťhranná skrutka M10*70	30
13	Šesťhranná skrutka M10*115	2
14	Šikmé potrubie Montážna časť	1
15	Pružná podložka $\varnothing 10$	38
16	Šesťhranná skrutka M10*20	34
17	Šikmé potrubie - pravá časť zostavy	1
18	Vodiaca tyč dole Pevná rúrka Montážna časť	1
19	Pevná vodiaca časť inštalácie potrubia	1
20	Montážna časť posuvnej tyče	2
21	Montážna časť rámu posúvača	1
22	Montážna časť koncovej lišty	1
23	100*130*4 Spojovacia doska	4
24	Šesťhranná skrutka M10*30	8
25	Zostava vonkajšej nastavovacej rúrky nožného lisu	1

# ZOZNA M

26	PRÁČ dnožka	1
----	-------------	---

# ZOZNA M

KLÚČ OVÉ ČÍSLO	POPIS DIELU	KVALITA
27	Zostava na nastavenie lisu na nohy	1
28	Náprava s vnútorným závitom $\varnothing 15,9 \times 135$	2
29	Plochá podložka $\varnothing 12$	14
30	Poistná matica M12	6
31	Šesťhranná skrutka M12*80	2
32	Kolík v tvare T	1
33	Časť zostavy koncového rámu	2
34	Jar	2
35	Skrutky so šesťhrannou hlavou M10*20	4
36	Montážna doska hore nohami Časť	1
37	Montážna časť regulačnej upevňovacej rúrky	1
38	Ramenné podložky Rám - pravá montážna časť	1
39	Rám držiaka činky	1
40	Šesťhranná skrutka M10*65	2
41	Šesťhranná skrutka M10*115	2
42	Ramenné podložky Rám - ľavá montážna časť	1
43	Šesťhranná skrutka M12*75	4
44	Šesťhranná skrutka M12*65	2
45	Časť zostavy zdvíhacieho rámu	1
46	Vnútorná tyč pre činky	1
47	Držiak na činky	2
48	Skrutky so šesťhrannou hlavou M8*20	2
49	Držiak na činky	4
50	Jarný golier	8
51	Zadná podložka	1

**ZOZNA  
M**

52	<b>PRÁČ</b> Pracovná podložka	2
----	----------------------------------	---

# ZOZNA M

KLÚČ OVÉ ČÍSLO	POPIS DIELU	KVALITA
53	Plochá podložka $\varnothing 8$	8
54	Šest'hranná skrutka M8*70	4
55	Podložka pod sedadlo	1
56	Šest'hranná skrutka M8*45	4
57	Peg Band	2
58	Nohy Tehlový rám	1
59	Kolík v tvare T	1
60	Veľká plochá podložka $\varnothing 25\varnothing * 10 * 2$	8
61	Náprava s vnútorným závitom $\varnothing 15,9 * 120$	2
62	Rúrka rukoväte	2
63	Potrubná zátka $50 * 100 * 2$	2
64	Dvojvrstvová pružinová matica $\varnothing 23 - M10$	2
65	Potrubná zátka $\varnothing 60 * 60 * 2$	1
66	Potrubná zátka $\varnothing 25 * 25 * 1,5$	4
67	Valček $\varnothing 59$	8
68	Vnútorná os so závitom $\varnothing 17 * 81 - M10$	8
69	Ložisko 6003	16
70	Zástrčka $50 * 70 * 2$	4
71	Vytiahnite kolík	1
72	Tyč z nehrdzavejúcej ocele $\varnothing 50 * 0,8$	1
73	Kryt potrubia $\varnothing 30 * \varnothing 25 * 50$	1
74	Potrubná zátka $\varnothing 50 * 50 * 2$	3
75	Zástrčka rúrky $\varnothing 45 * 45 * 2$	5
76	Kryt rukoväte $\varnothing 24,5 * 280$	1
77	Okrúhla zástrčka $\varnothing 25 * 2$	1

# ZOZNA M

78	Potrubie z ošika $\varnothing 25 \times 25 \times 1,5$	2
----	--	---



# ZOZNA M

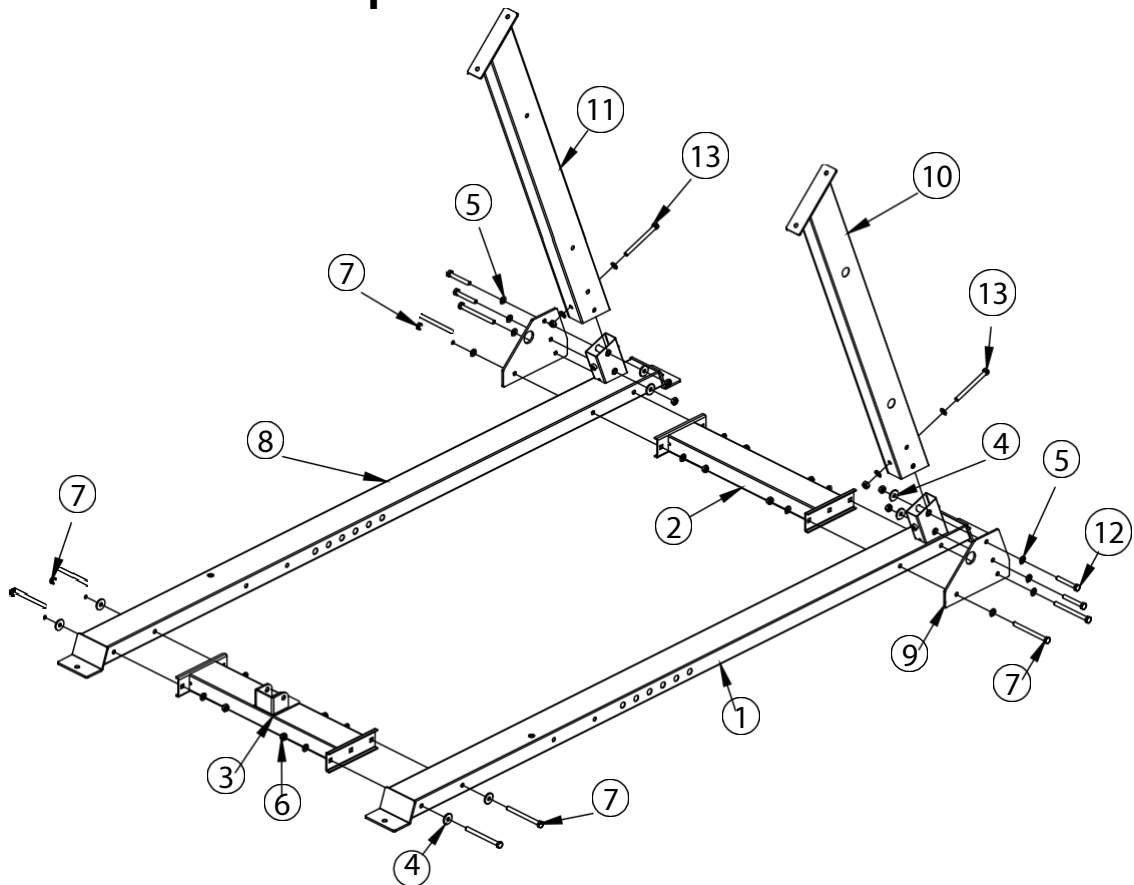
KLÚČ OVÉ ČÍSLO	OPIS PRÁCE	KVALITA
79	φ50*345 Rúrka z nehrdzavejúcej ocele φ49,5*6	2
80	φ48*344 Vnútoraná rúrka φ48*1,5	2
81	Koncový uzáver φ50*φ44,8*φ25,5	2
82	Stredný uzáver φ70*φ44,8*φ25,5*30	2
83	Skrutky so šesťhrannou hlavou M8*20	2
84	Kryt rukoväte φ32*310	2
85	Upevňovací krúžok φ31,5*φ25,5	2
86	Skrutka so zápusťou hlavou M10*25	2
87	Upevňovacia doska zadnej podložky	1
88	Skrutka so zápusťou hlavou M8*20	4
89	Protišmyková fólia	2
90	Plochý slepý nit s okrúhlu hlavou 4*10	6
91	Dvojvrstvá pružinová matica φ29-M10	2



Meradlo dĺžky skrutky

# KROK MONTÁŽ

## 1

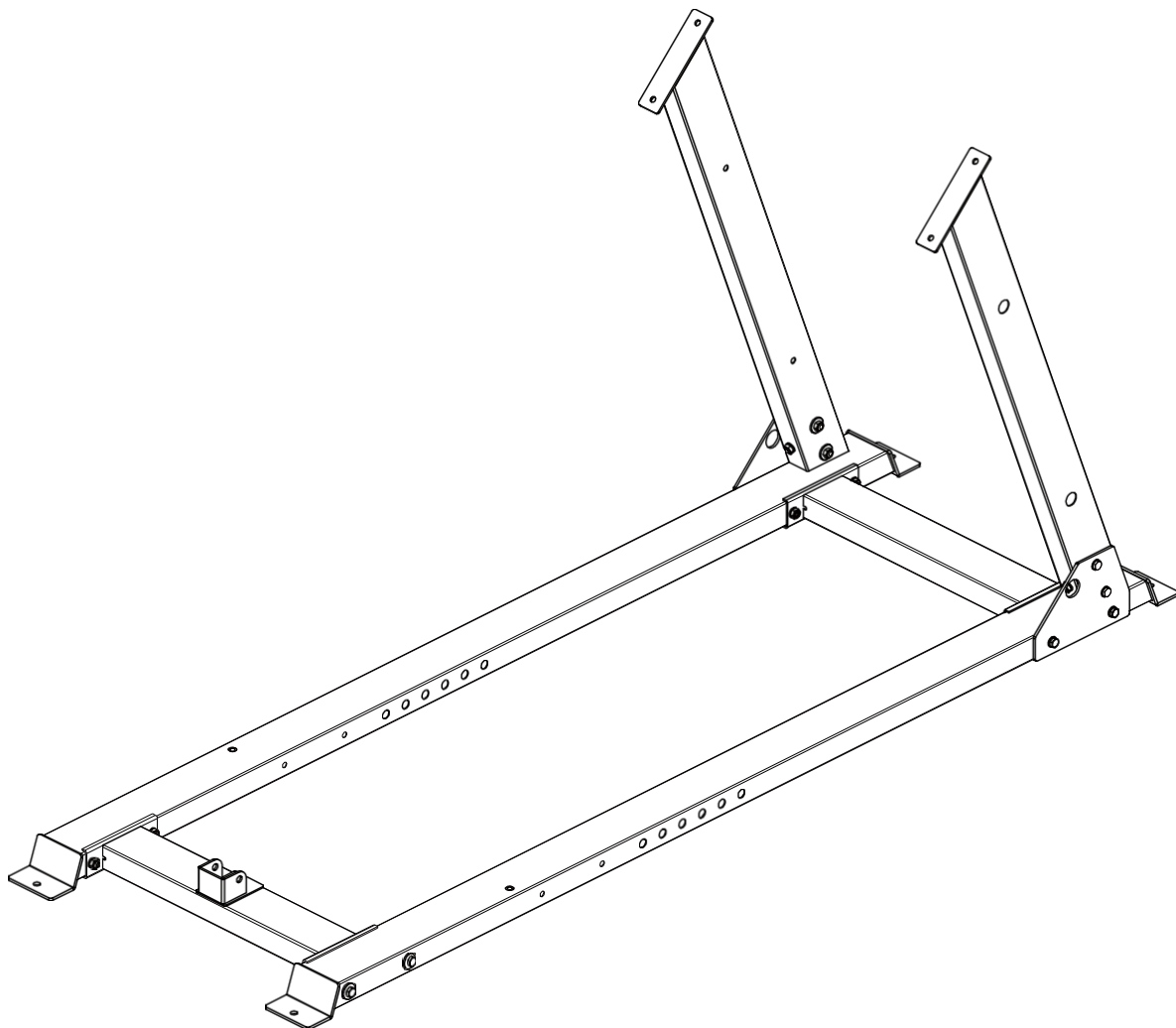


KLÍČ OVÉ ČÍSLO	OPIS PRÁCE	KVALITA
1	Uzemňovacia rúrka vpravo	1
2	Rúrka pozemného prepojenia	1
3	Predná uzemňovacia rúrka	1
4	Veľká plochá podložka $\phi 30 \times \phi 10 \times 3$	8
5	Plochá podložka $\phi 10$	20
6	Poistná matica M10	14
7	Šesťhranná skrutka M10*120	8
8	Zemné potrubie - vľavo	1
9	Upevňovacia doska	2
10	Rúrka na podporu chrbta	1
11	Rúrka na podporu chrbta - ľavá	1
12	Šesťhranná skrutka M10*70	4

## KROK MONTÁŽ

13	Šest'hranná skrutka M10*115	2
----	-----------------------------	---

# MONTÁŽ KRESLENIE



## INŠTALAČNÉ POKYNY V KROKU 1

1. Na pripojenie šesťhrannej skrutky M10\*120-7, pravej uzemňovacej rúrky 1 a ľavej uzemňovacej rúrky 8 sa používa veľká podložka  $\varnothing 30 * \varnothing 10 * 3$ , podložka  $\varnothing 10 - 5$  a poistná matica M10-6.
2. Pripojenie uzemnenia-3, uzemnenia vpravo-1 a uzemnenia vľavo-8 používa šesťhrannú skrutku M10\*120-7, veľkú podložku  $\varnothing 30 * \varnothing 10 * 3$ , podložku  $\varnothing 10$  na podložke-5 a poistnú maticu M10.
3. Pripevnite zadnú nosnú rúru vľavo-11 k zemnej rúre vľavo-8 pomocou šesťhrannej skrutky M10\*115-13, podložky  $\varnothing 10 - 5$ , poistnej matice M10-6 a upevňovacej dosky- 9.

## MONTÁŽ

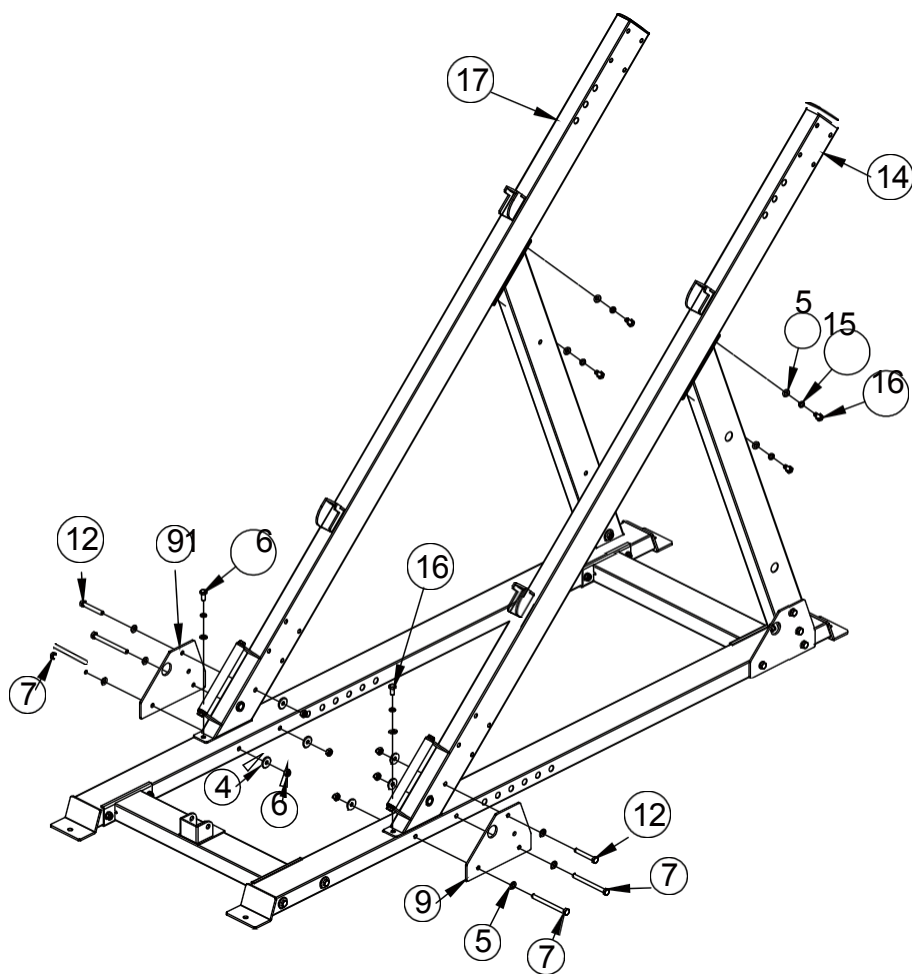
4. Pripevnite zadnú nosnú rúrku D-10Rk Základnej zemej rúrke-8 pomocou šesťhranného

# MONTÁŽ

skrutky M10\*115-13, umývacie matice  $\phi$ A10W-5, matica M10-6 a upevňovacia doska 9.

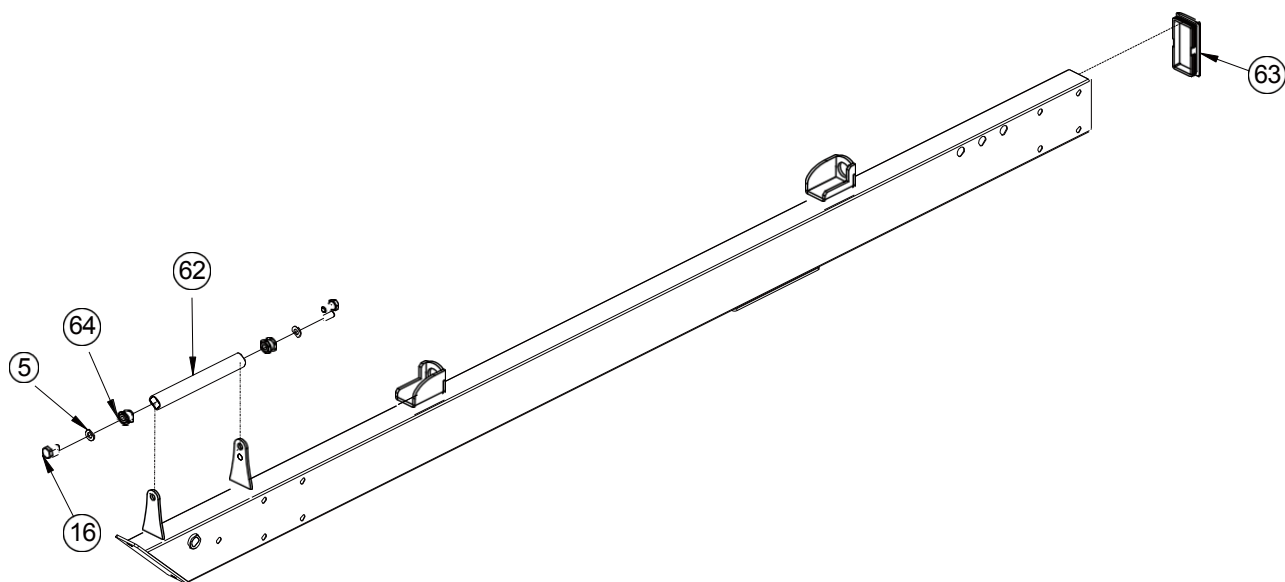
# KROK MONTÁŽ

## 2



KLÚČOVÉ ČÍSLO	POPIS DIELU	KVALITA
4	Veľká plochá podložka $\varnothing 30 \times \varnothing 10 \times 3$	6
5	Plochá podložka $\varnothing 10$	12
6	Poistná matica M10	6
7	Šesťhranná skrutka M10*120	4
9	Upevňovacia doska	2
12	Šesťhranná skrutka M10*70	2
14	Šikmé potrubie Montážna časť	1
15	Pružná podložka $\varnothing 10$	6
16	Šesťhranná skrutka M10*20	6
17	Šikmé potrubie - pravá časť zostavy	1

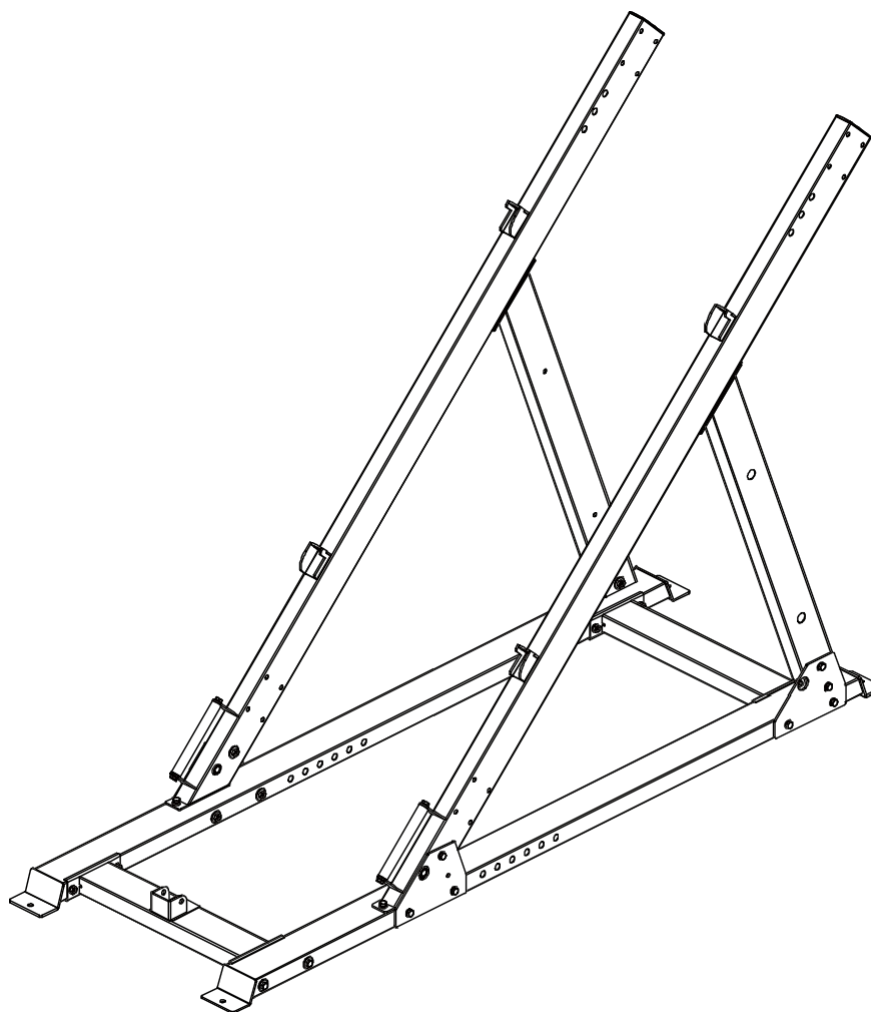
# MONTÁŽNÍ VÝKRES



KLÍČOVÉ ČÍSLO	OPIS PRÁCE	KVALITA
5	Plochá podložka $\varnothing 10$	2
16	Šestihranná skrutka M10*20	2
62	Rúrka rukoväte	1
63	Potrubná zátka 50*100*2	1
91	Dvojvrstvá pružinová matica $\varnothing 29$ -M10	2



# MONTÁŽN Y VÝKRES

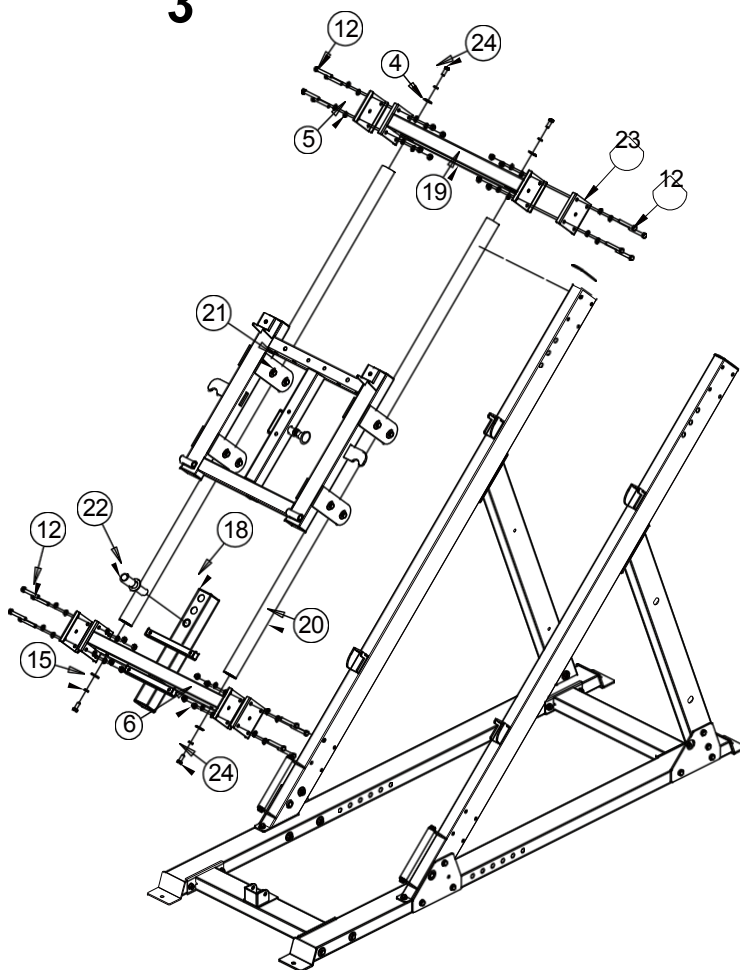


## INŠTALAČNÉ POKYNY V KROKU 2

1. Pripevnite zostavu šikmej rúry - diel 14 a zostavu šikmej rúry - pravý diel 17 k hlavnému rámu pomocou šesťhrannej skrutky M10\*120-7, veľkej plochej podložky  $\phi 30 * \phi 10 * 3-4$ , plochej podložky  $\phi 10-5$  a skrutky M10. poistná matica-6, upevňovacia doska-9, šesťhranná skrutka M10\*20-16 a pružná podložka  $\phi 10-15$ .

# KROK MONTÁŽ

## 3

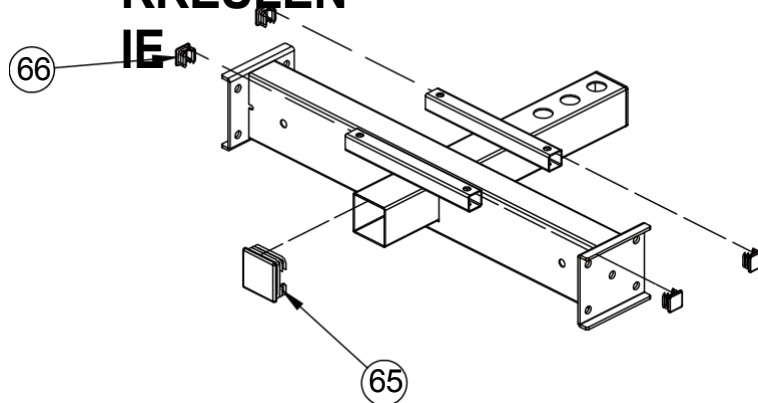


KLÚČOVÉ ČÍSLO	OPIS ČASTI	KVALITA
4	Veľká plochá podložka $\phi 30 \times \phi 10 \times 3$	4
5	Plochá podložka $\phi 10$	32
6	Poistná matica M10	16
12	Šesťhranná skrutka M10*70	16
15	Pružná podložka $\phi 10$	4
18	Vodiaca tyč dole Pevná rúrka Montážna časť	1
19	Pevná vodiaca časť inštalácie potrubia	1
20	Montážna časť posuvnej tyče	2
21	Montážna časť rámu posúvača	1
22	Montážna časť koncovej lišty	1
23	100*130*4 Spojovacia doska	4

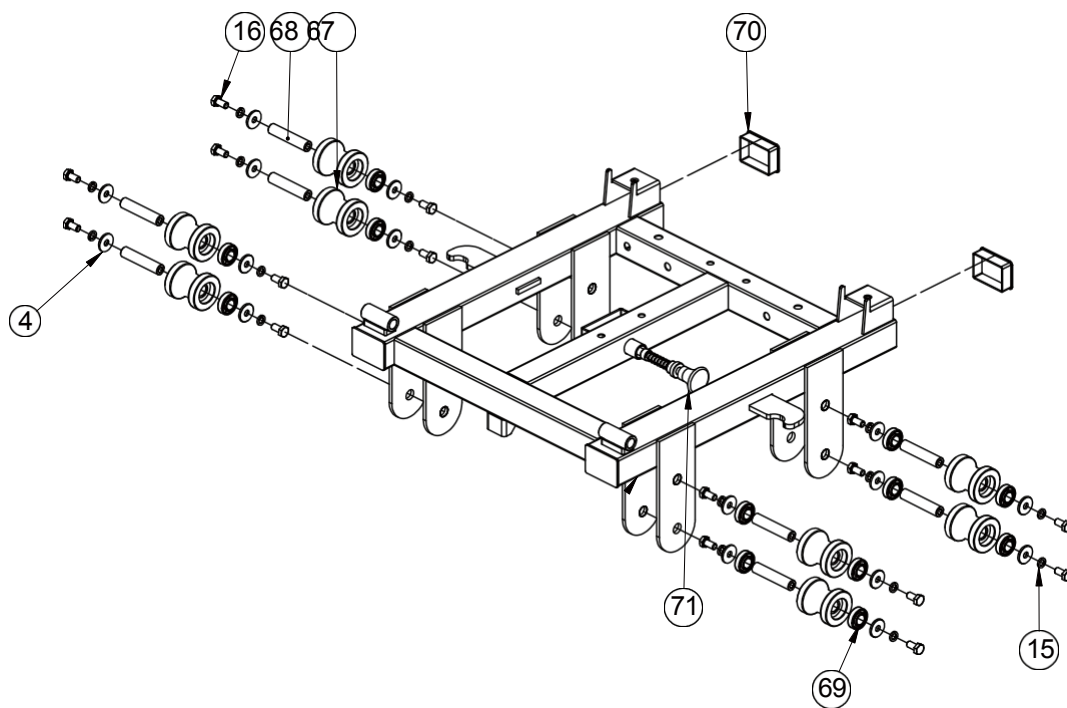
## KROK MONTÁŽ

24	Šesthranná skrutka M10*30	4
----	---------------------------	---

# MONTÁŽ KRESLEN

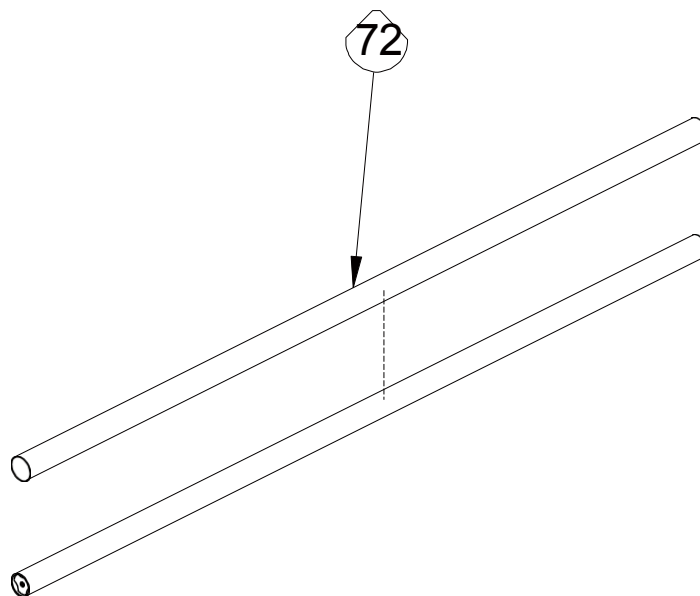


KLÚČOVÉ ČÍSLO	OPIS PRÁCE	KVALITA
65	Potrubná zátka $\phi 60 \times 60 \times 2$	1
66	Potrubná zátka $\phi 25 \times 25 \times 1,5$	4

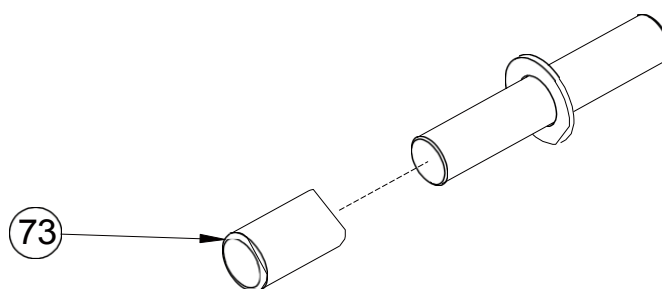


KLÚČOVÉ ČÍSLO	OPIS PRÁCE	KVALITA
4	Velká plochá podložka $\phi 30 \times \phi 10 \times 3$	16
15	Pružná podložka $\phi 10$	16
16	Šesthranná skrutka M10*20	16
67	Valček $\phi 59$	8
68	Vnútorná os so závitom $\phi 17 \times 81$ -M10	8
69	Ložisko 6003	16
70	Zástrčka $50 \times 70 \times 2$	2
71	Vytiahnite kolík	1

# MONTÁŽNÍ VÝKRES

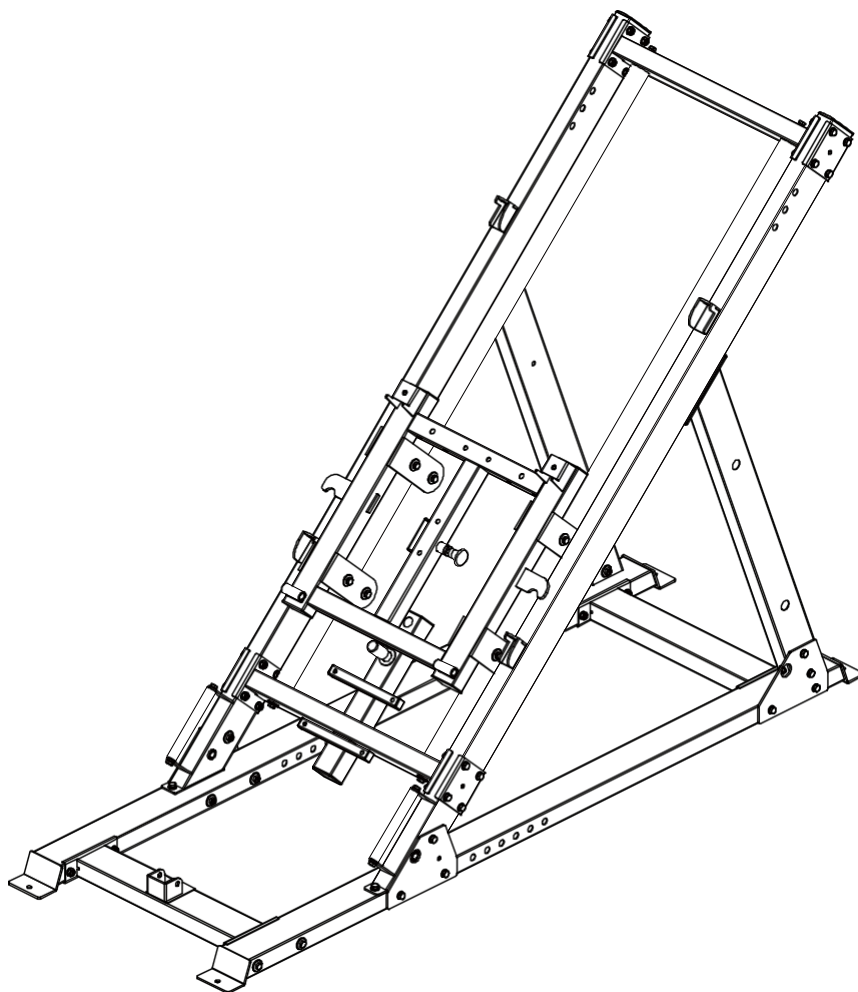


KLÍČ OVÉ ČÍSLO	OPIS PRÁCE	KVALITA
72	Tyč z nerezavející ocele $\varnothing 50 \times 0,8$	1



KLÍČ OVÉ ČÍSLO	OPIS PRÁCE	KVALITA
73	Kryt potrubia $\varnothing 30 \times \varnothing 25 \times 50$	1

# MONTÁŽN Y VÝKRES



## INŠTALAČNÉ POKYNY V KROKU 3

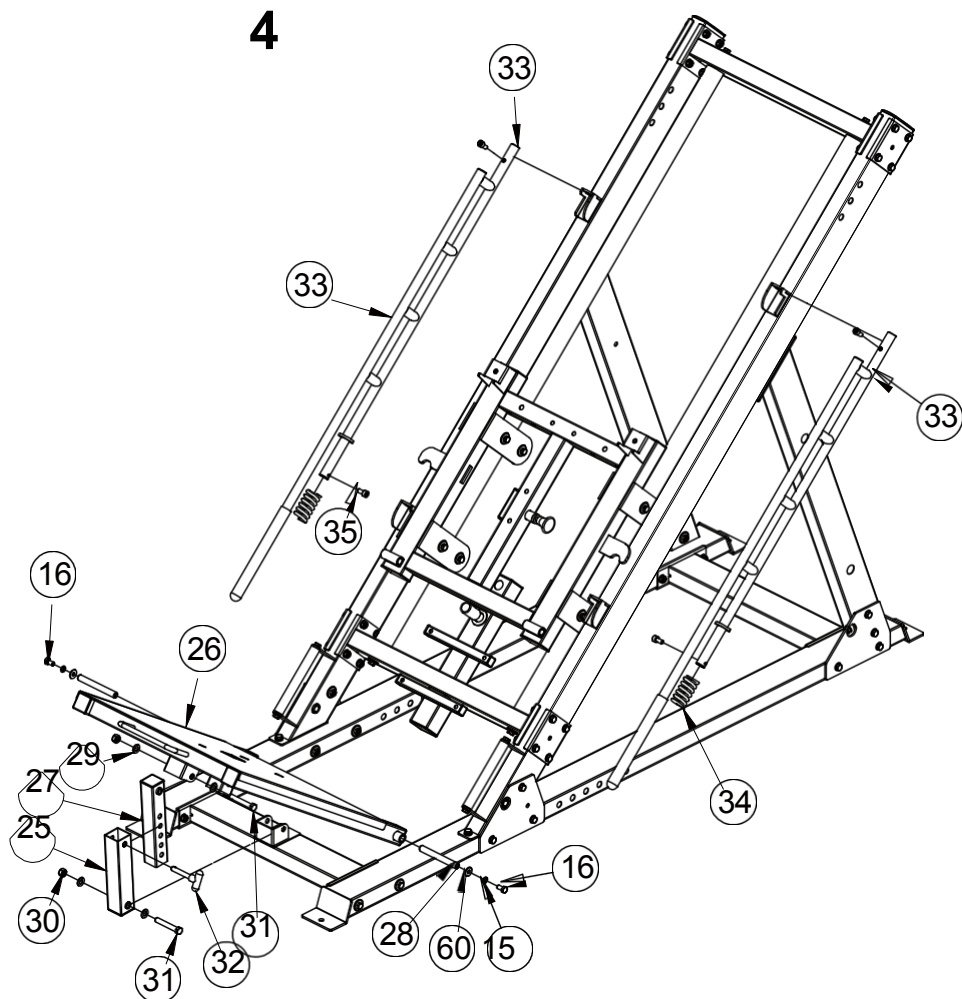
1. Pripevnite vodiacu tyč dole k pevnej rúrkovej zostave časť 18 k hlavnému rámu pomocou šesťhrannej skrutky M10\*70-12, plochej podložky  $\phi 10-5$  a poistnej matice M10-6 a spojovacej dosky 100\*130\*4.
2. Pripevnite zostavu posuvnej tyče, diel 20, k vodiacej tyči dole na pevnej rúrke, diel 18, pomocou šesťhrannej skrutky M10\*30-24, pružnej podložky  $\phi 10-15$  a veľkej plochej podložky  $\phi 30*\phi 10*3-4$ .
3. Vložte zostavu posuvného rámu, diel 21, do zostavy posuvnej lišty, diel 20.
4. Pripevnite zostavu pevnej vodiacej tyče - časť 19 k hlavnému rámu pomocou šesťhrannej skrutky M10\*70-12, plochej podložky  $\phi 10-5$  a poistnej matice M10-6 a spojovacej dosky 100\*130\*4.

## MONTÁŽ

5. Pripevnite posuvnej lišty, **časť W20** Nk zostave pevnej vodiacej lišty, časť 19, pomocou šesťhrannej skrutky M10\*30-24, pružnej podložky  $\varnothing 10-15$  a veľkej  $\varnothing 30 * \varnothing 10 * 3-4$  plochá podložka.

# KROK MONTÁŽ

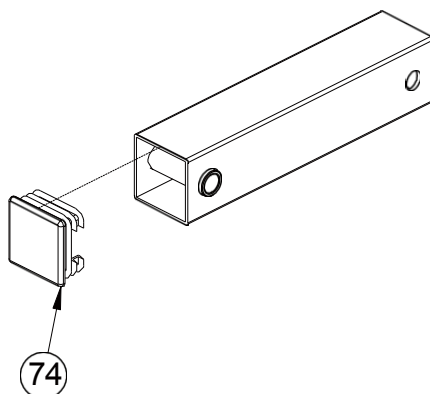
## 4



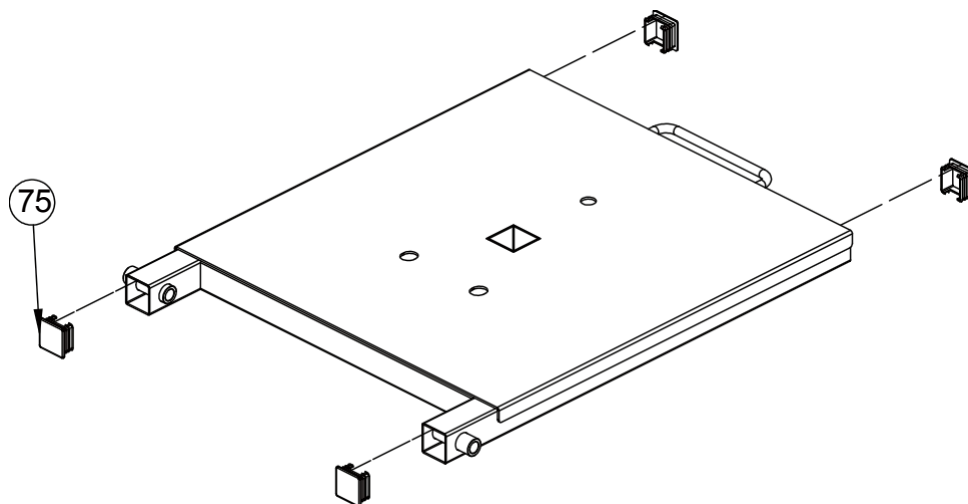
KLÚČOVÉ ČÍSLO	OPIS PRÁCE	KVALITA
15	Pružná podložka $\phi 10$	4
16	Šesťhranná skrutka M10*20	4
25	Zostava vonkajšej nastavovacej rúrky nožného lisu	1
26	Podnožka	1
27	Zostava na nastavenie lisu na nohy	1
28	Náprava s vnútorným závitom $\phi 15,9 \times 135$	2
29	Plochá podložka $\phi 12$	4
30	Poistná matica M12	2
31	Šesťhranná skrutka M12*80	2
32	Kolík v tvare T	1
33	Časť zostavy koncového rámu	2
34	Jar	2
35	Skrutky so šesťhrannou hlavou M10*20	4
60	Veľká plochá podložka $\phi 25 \times \phi 10 \times 2$	4



# MONTÁŽNÍ VÝKRES

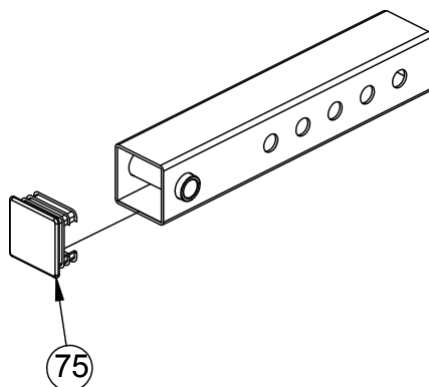


KLÍČOVÉ ČÍSLO	OPIS PRÁCE	KVALITA
74	74 Potrubná zátka $\varnothing 50 \times 50 \times 2$ 1	1

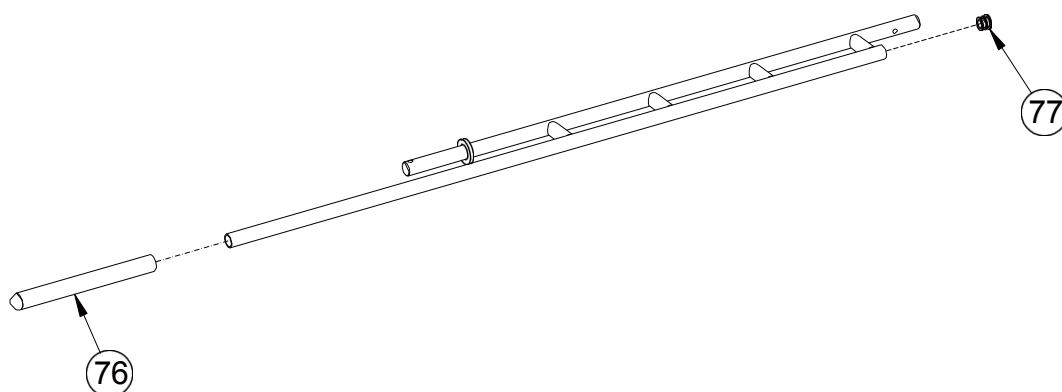


KLÍČOVÉ ČÍSLO	OPIS PRÁCE	KVALITA
75	Zástrčka rúrky $\varnothing 45 \times 45 \times 2$	4

# MONTÁŽNÍ VÝKRES



KLÍČOVÉ ČÍSLO	POPIS DÍLU	KVALITA
75	Zástrčka rúrky $\varnothing 45 \times 45 \times 2$	4

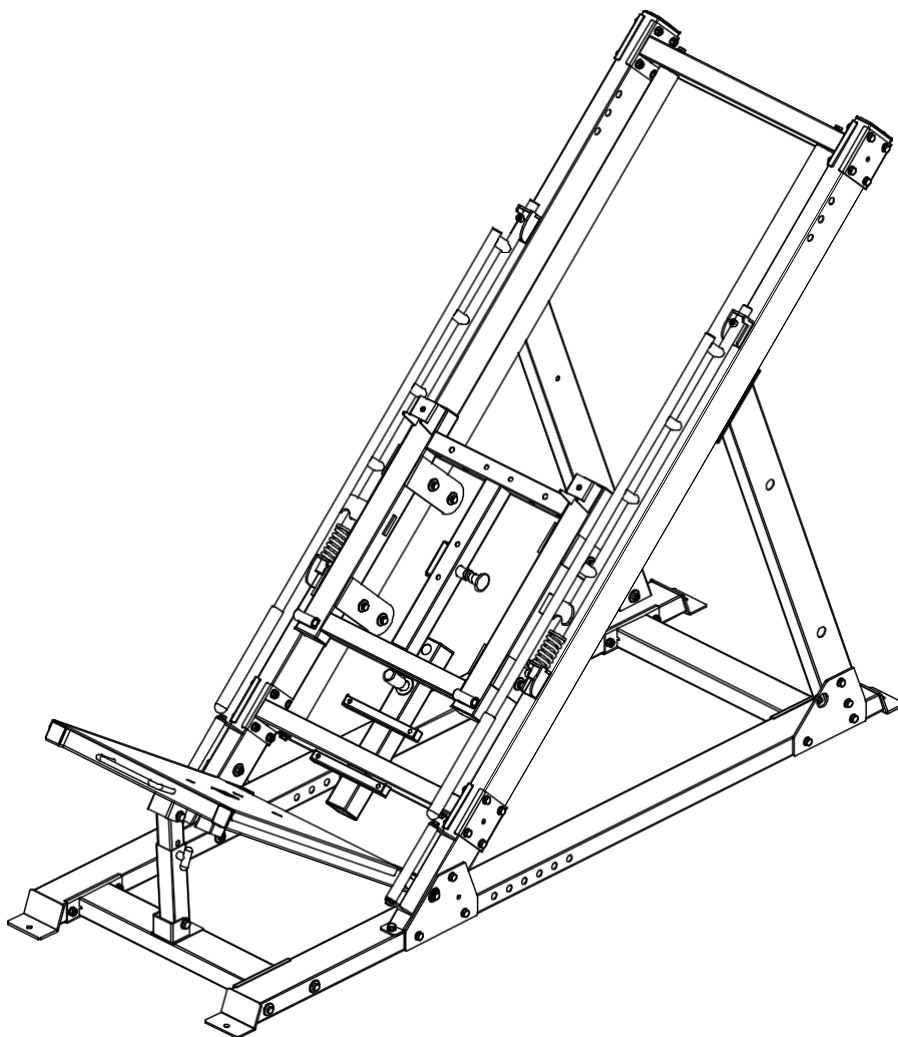


KLÍČOVÉ ČÍSLO	OPIS PRÁCE	KVALITA
76	Kryt rukoväte $\varnothing 24,5 \times 280$	1

# MONTÁŽN Y VÝKRES

77	Okrúhla zástrčka $\varnothing 25 \times 2$	1
----	--	---

# MONTÁŽN Y VÝKRES



## POKYNY NA INŠTALÁCIU V KROKU 4

1. Pripevnite zostavu koncového rámu, diel 33, k hlavnému rámu pomocou pružiny 34 a skrutiek so šesťhrannou hlavou M10\*20-35.
2. Pripevnite zostavu vonkajšej rúrky lisu na nohy - časť 25 k hlavnému rámu pomocou šesťhrannej skrutky M12\*80 - 31, plochej podložky  $\varphi 12$  - 29, poistnej matice M12 - 30.
3. Pripevnite zostavu nastavovacej rúrky lisu na nohy - diel 27 k doske na nohy - 26 pomocou šesťhrannej skrutky M12\*80 - 31,  $\varphi 12$  plochá podložka-29, poistná matica M12-30.
4. Pripevnite podlahovú dosku-26 k hlavnému rámu pomocou šesťhrannej skrutky M10\*20-16, pružnej podložky  $\varphi 10$ -15, veľkej plochej podložky  $\varphi 25^*$   $\varphi 10^*$ 2-60 a osi s vnútorným závitom  $\varphi 15,9^*$ 135.

## MONTÁŽ

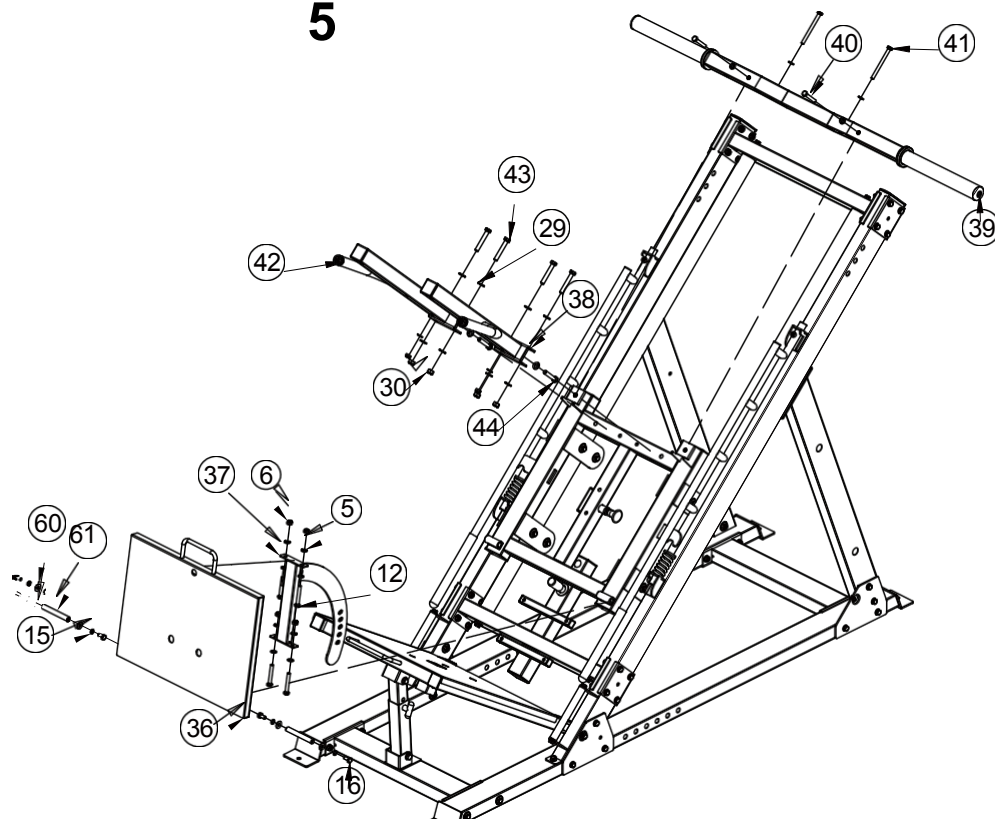
5. Pripojte zostavu vonkajšej rúrky pre nastavenie lisu na nohy z časti 25 a zostavu rúrky pre

# MONTÁŽ

nastavenie nožného paDrtu oRf tAheWprleNssG27 pomocou čapu v tvare T-32.

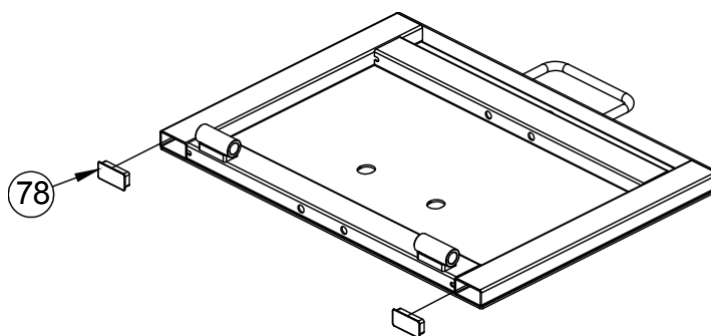
# KROK MONTÁŽ

## 5

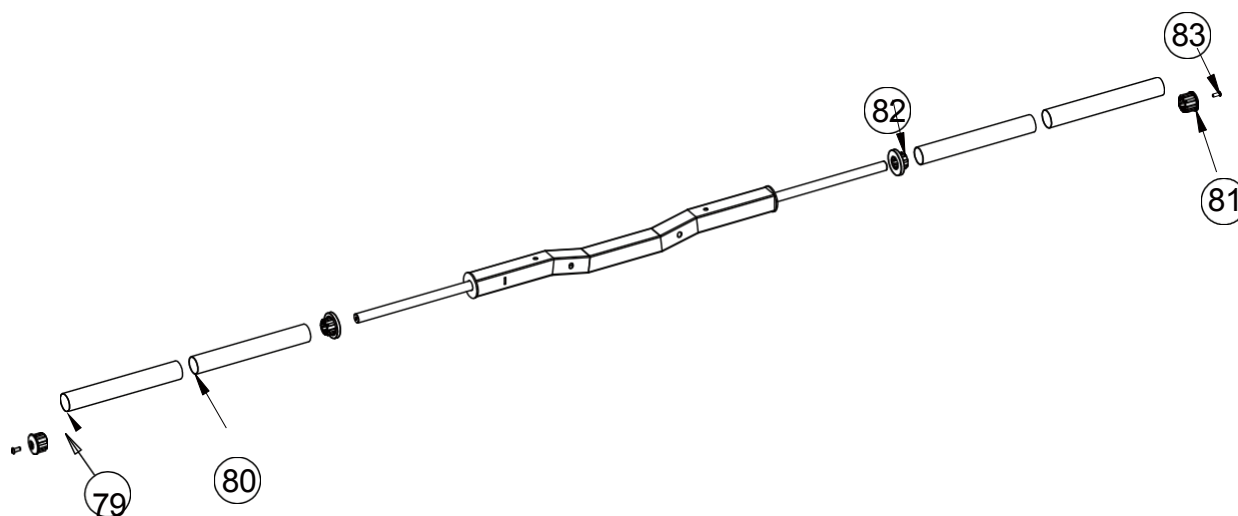


KLÚČOVÉ ČÍSLO	POPIS DIELU	KVALITA
5	Plochá podložka $\varnothing 10$	14
6	Poistná matica M10	6
12	Šesťhranná skrutka M10*70	4
15	Pružná podložka $\varnothing 10$	4
16	Šesťhranná skrutka M10*20	4
29	Plochá podložka $\varnothing 12$	10
30	Poistná matica M12	4
36	Montážna doska hore nohami Časť	1
37	Montážna časť regulačnej upevňovacej rúrky	1
38	Ramenné podložky Rám - pravá montážna časť	1
39	Rám držiaka činky	1
40	Šesťhranná skrutka M10*65	2
41	Šesťhranná skrutka M10*115	2
42	Ramenné podložky Rám - ľavá montážna časť	1
43	Šesťhranná skrutka M12*75	4
44	Šesťhranná skrutka M12*65	2
60	Veľká plochá podložka $\varnothing 25 * \varnothing 10 * 2$	4
61	Náprava s vnútorným závitom $\varnothing 15,9 * 120$	2

# MONTÁŽNÍ VÝKRES



KLÍČOVÉ ČÍSLO	OPIS PRÁCE	KVALITA
78	Potravná zátka $\varnothing 25 \times 25 \times 1,5$	2



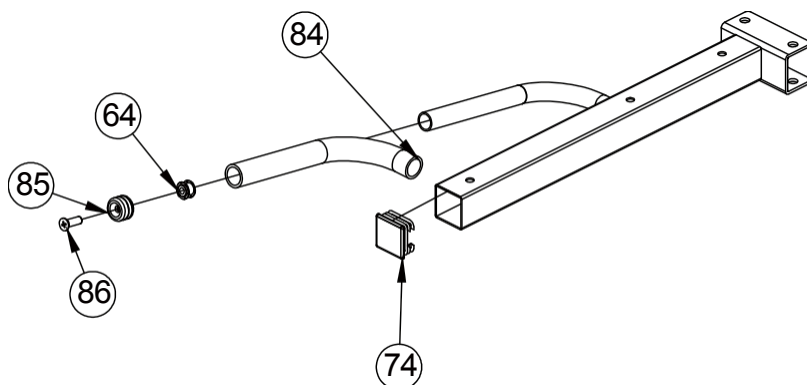
KLÍČOVÉ ČÍSLO	OPIS PRÁCE	KVALITA
79	$\varnothing 50 \times 345$ Růrka z nehrdzavející ocele $\varnothing 49,5 \times 6$	2
80	$\varnothing 48 \times 344$ Vnútorná rúrka $\varnothing 48 \times 1,5$	2
81	Koncový uzáver $\varnothing 50 \times \varnothing 44,8 \times \varnothing 25,5$	2
82	Stredný uzáver $\varnothing 70 \times 44,8 \times \varnothing 25,5 \times 30$	2



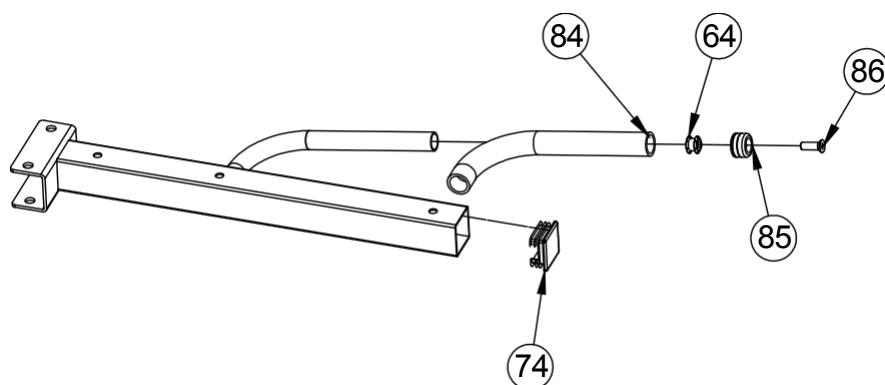
# MONTÁŽN Y VÝKRES

83	Skrutky so šesthrannou hlavou M8*20	2
----	-------------------------------------	---

# MONTÁŽNÍ VÝKRES

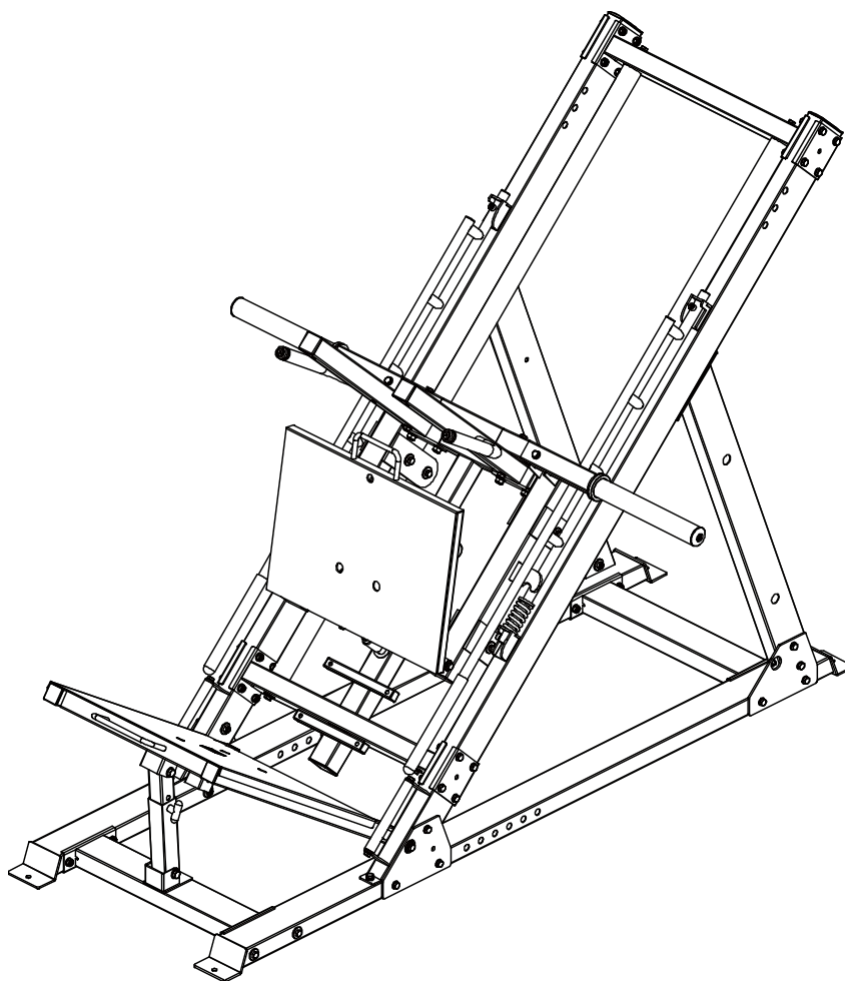


KLÚČOVÉ ČÍSLO	OPIS PRÁCE	KVALITA
64	Dvojrstvá pružinová matica $\varnothing 23$ -M10	1
74	Potravná zátka $\varnothing 50 \times 50 \times 2$	1
84	Kryt rukoväte $\varnothing 32 \times 310$	1
85	Upevňovací krúžok $\varnothing 31,5 \times \varnothing 25,5$	1
86	Skrutka so zápustnou hlavou M10*25	1



KLÚČOVÉ ČÍSLO	OPIS PRÁCE	KVALITA
64	Dvojrstvá pružinová matica $\varnothing 23$ -M10	1
74	Potravná zátka $\varnothing 50 \times 50 \times 2$	1
84	Kryt rukoväte $\varnothing 32 \times 310$	1
85	Upevňovací krúžok $\varnothing 31,5 \times \varnothing 25,5$	1
86	Skrutka so zápustnou hlavou M10*25	1

# MONTÁŽN Y VÝKRES



## INŠTALAČNÉ POKYNY V KROKU 5

1. Upevnite ramenné podložky rámu - ľavú časť zostavy-42 a ramenné podložky rámu - pravú časť zostavy-38 k hlavnému rámu pomocou šesťhrannej skrutky M12\*75-43, plochej podložky  $\phi 12-29$ , poistnej matice M12-30 a šesťhrannej skrutky M12\*65-44.
2. Upevnite rám držiaka činky-39 k hlavnému rámu pomocou šesťhrannej skrutky M10\*65-40, šesťhrannej skrutky M10\*115-41, plochej podložky  $\phi 10-5$  a poistnej matice M10-6.
3. Pomocou šesťhrannej skrutky M10\*70-12, plochej podložky  $\phi 10-5$  a poistnej matice vM10- 6 pripevnite rám držiaka činky-39 k zostave dosky na nohy-36.
4. Pripevnite montážnu dosku pätky časť-36 k hlavnému rámu pomocou šesťhranného

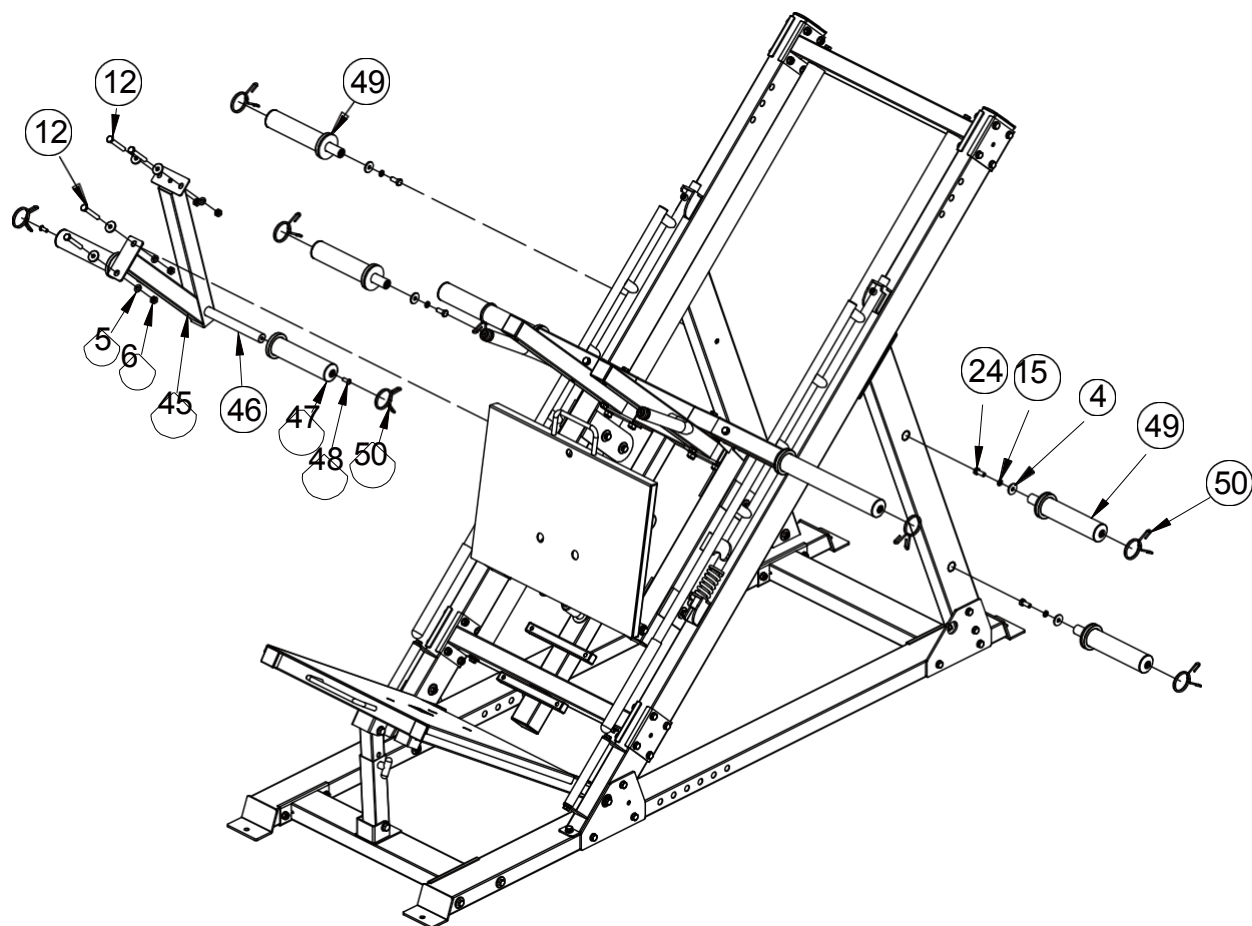
## MONTÁŽ

skrutka M10\*20-16, pružná podložka  $\varnothing 10-15$ , velká plochá podložka  $\varnothing 25 * \varnothing 10 * 2-60$  a nápravy s

vnútorný závit  $\varnothing 15$ , **MONTÁŽ**  
**9008** **ROBVODOVKA**

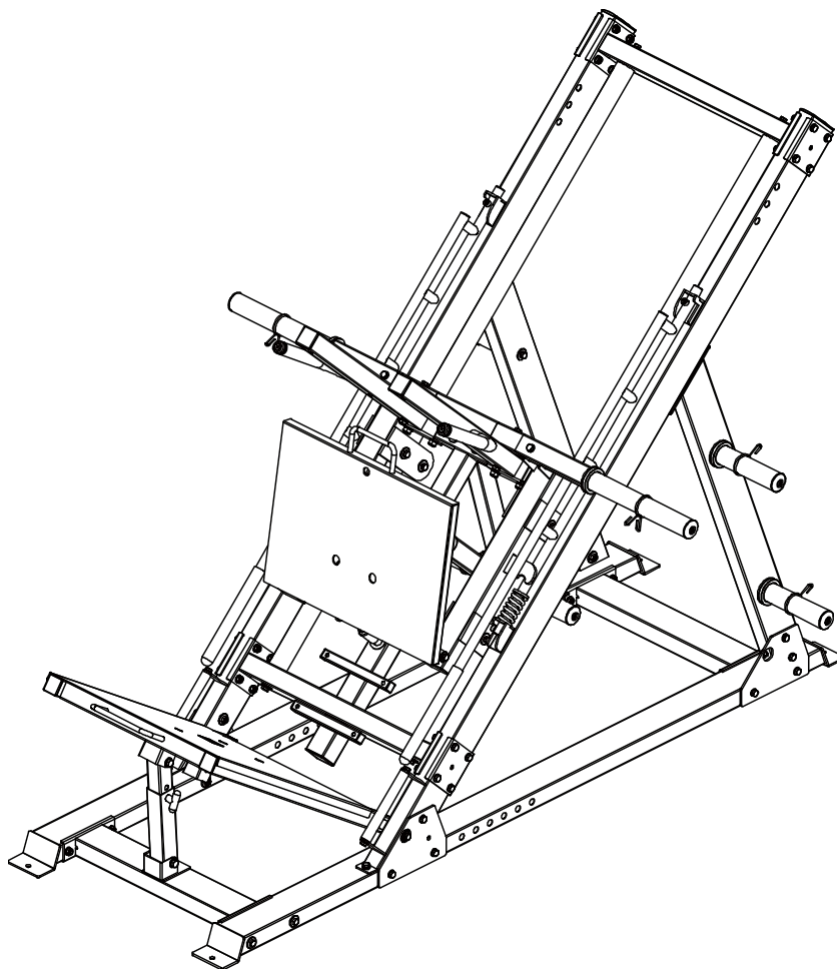
# KROK MONTÁŽ

## 6



KLÚČOVÉ ČÍSLO	OPIS PRÁCE	KVALITA
4	Veľká plochá podložka $\varnothing 30 \times \varnothing 10 \times 3$	8
5	Plochá podložka $\varnothing 10$	4
6	Poistná matica M10	4
12	Šesťhranná skrutka M10*70	4
15	Pružná podložka $\varnothing 10$	4
24	Šesťhranná skrutka M10*30	4
45	Časť zostavy zdvíhacieho rámu	1
46	Vnútorňá tyč pre činky	1
47	Držiak na činky	2
48	Skrutky so šesťhrannou hlavou M8*20	2
49	Držiak na činky	4
50	Jarný golier	8

# MONTÁŽ KRESLENIE

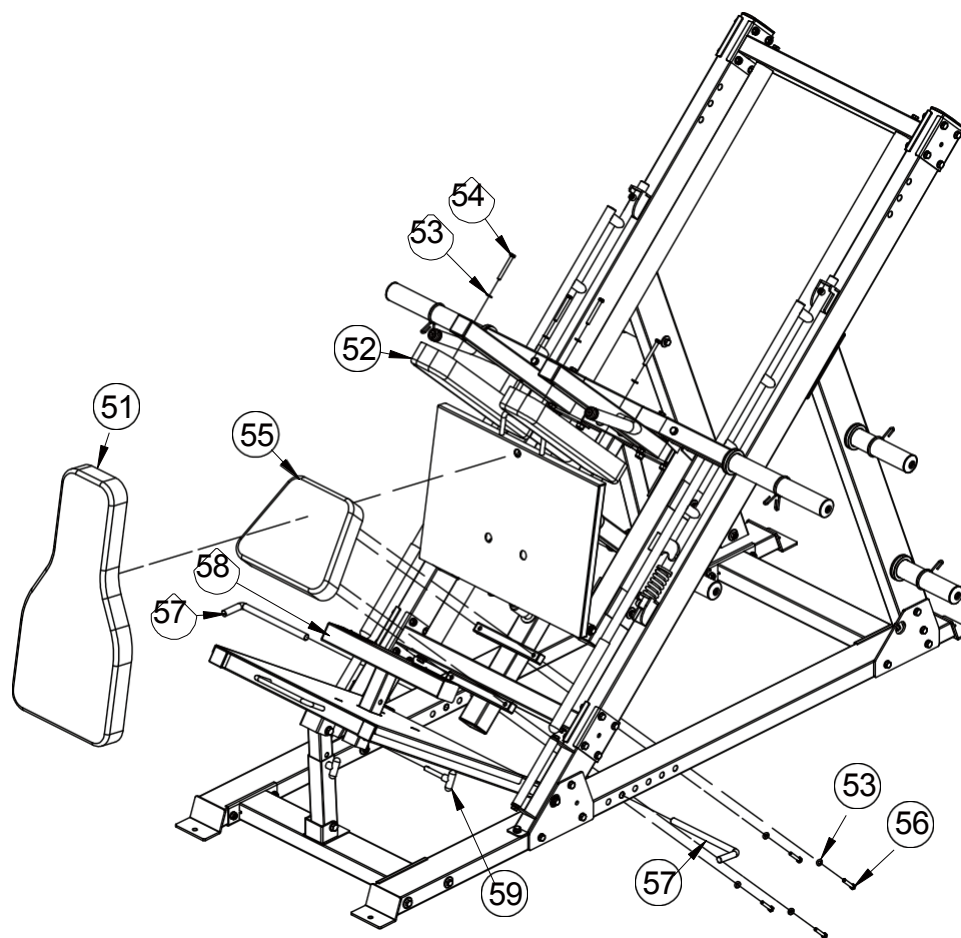


## INŠTALAČNÉ POKYNY V KROKU 6

1. Pripevnite zostavu zdvíhacieho rámu, diel 45, k rámu pomocou šesťhrannej skrutky M10\*70-12,  
plochá podložka  $\phi 10-5$ , veľká plochá podložka  $\phi 30*\phi 10*3-4$  a poistná matica vM10-6.
2. Pripevnite vnútornú tyč činky-46 k montážnej časti zdvíhacieho rámu-45 pomocou skrutiek so šesťhrannou hlavou M8\*20-48 a držiaka dosky činky-47.
3. Pripevnite držiak činky-49 k hlavnému rámu pomocou šesťhrannej skrutky M10\*30-24, skrutky  $\phi 10-$   
15 pružná podložka a veľká plochá podložka  $\phi 30*\phi 10*3-4$ .
4. Namontujte pružinový golier na hlavný rám.

# KROK MONTÁŽ

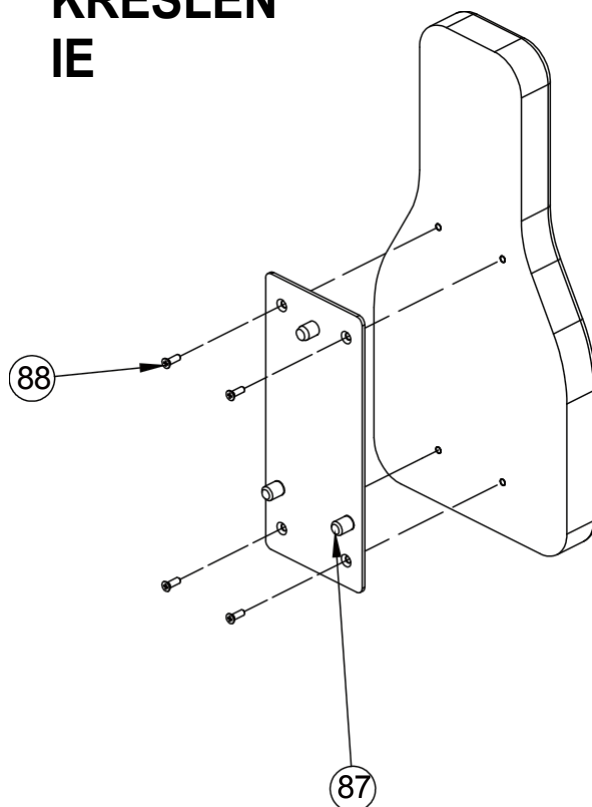
## 7



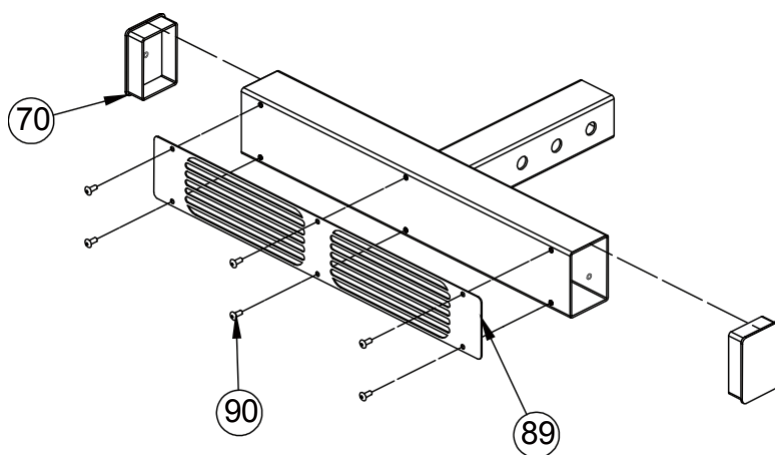
KLÍČ OVÉ ČÍSLO	OPIS PRÁCE	KVALITA
51	Zadná podložka	1
52	Ramenná podložka	2
53	Plochá podložka $\varnothing 8$	8
54	Šest'hranná skrutka M8*70	4
55	Podložka pod sedadlo	1
56	Šest'hranná skrutka M8*45	4
57	Peg Band	2
58	Nohy Tehlový rám	1
59	Kolík v tvare T	1



# MONTÁŽ KRESLEN IE



KLÚČOVÉ ČÍSLO	OPIS ČASTI	KVALITA
87	Upevňovacia doska zadnej podložky	1
88	Skrutka so zápusťou M8*20	4

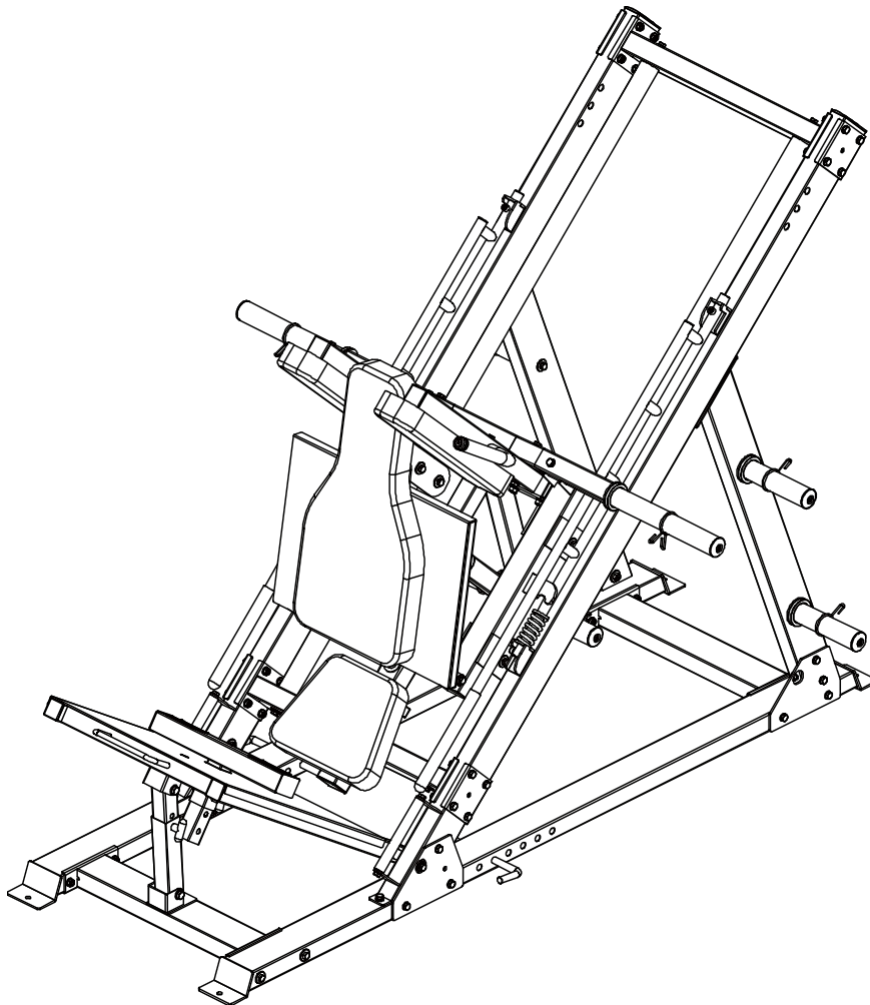


KLÚČOVÉ ČÍSLO	POPIS PRÁCE	KVALITA
70	Zástrčka 50*70*2	2

## MONTÁŽ

89	Protišmyková fólia	2
90	FDlatRblAindWrivleNt s okrúhlou hlavou 4*10	6

# MONTÁŽ KRESLENIE



## NÁVOD NA INŠTALÁCIU KROK 7

1. Pripevnite podložku sedadla-55 k hlavnému rámu pomocou šesťhrannej skrutky M8\*45-56 a plochá podložka  $\phi$ 8-53.
2. Pripevnite ramennú podložku-52 k hlavnému rámu pomocou šesťhrannej skrutky M8\*70-54 a plochá podložka  $\phi$ 8-53.
3. Umiestnite zadnú podložku-51 na montážnu dosku s pätkami dielu-36.
4. Umiestnite pätkovú tehlu-58 na spodnú pätkovú dosku-26. Použite kolík  $\phi$ 12\*70 t-59.

## MONTÁŽ

5. Pripevnite popruhový kolík-57 na mDaRin fAraWme **ING**