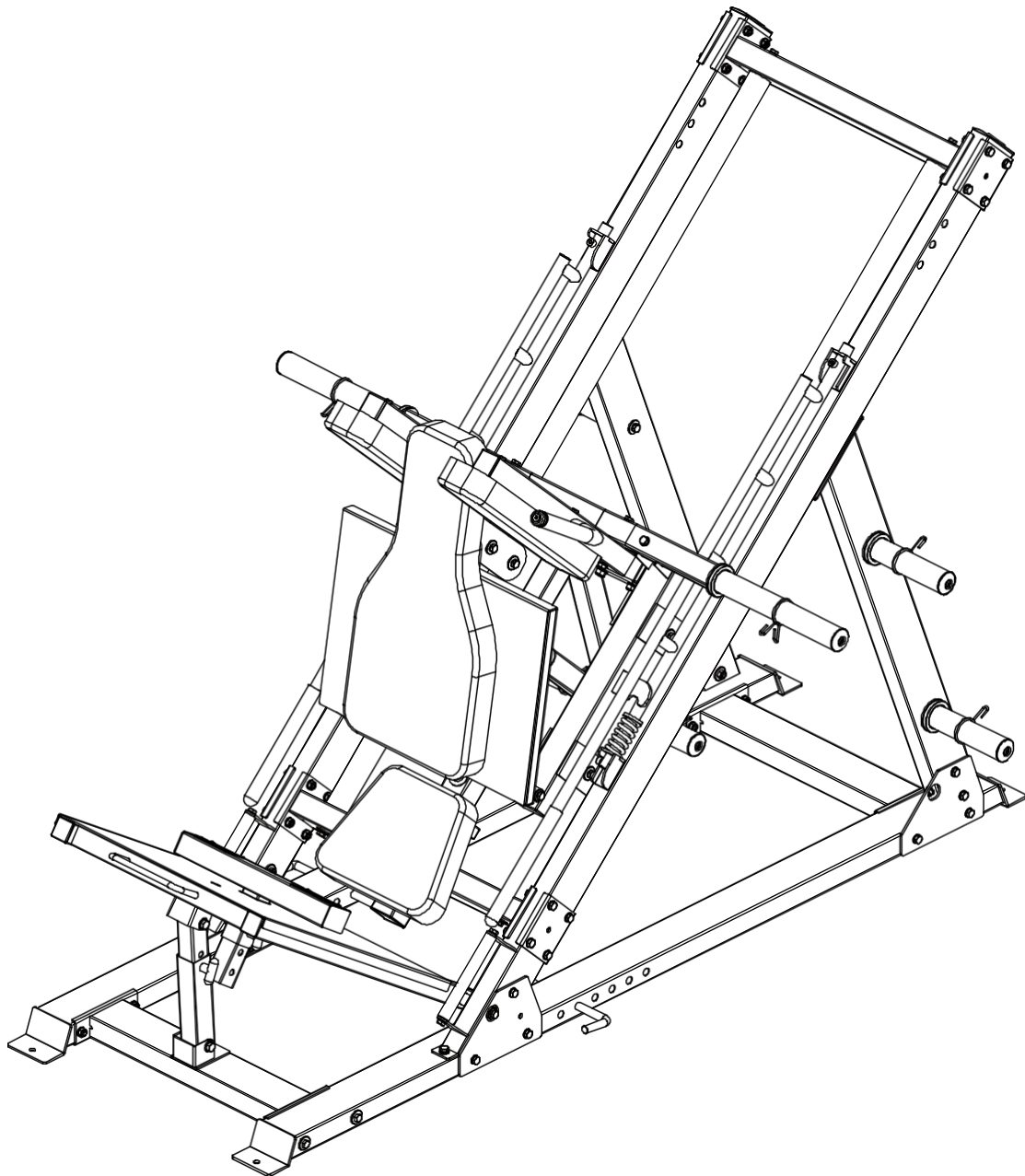


FORCE USA

ORIGINÁLNY LEG PRESS HACK SQUAT



PRÍRUČKA MAJITEĽA | F-MLPHS-V2

CONTENTS

| | |
|-------------------|-------|
| Zoznam dielov | 2-5 |
| Krok inštalácie 1 | 6-7 |
| Krok inštalácie 2 | 8-10 |
| Krok montáže 3 | 11-14 |
| Krok inštalácie 4 | 15-18 |
| Krok montáže 5 | 19-22 |
| Krok inštalácie 6 | 23-24 |
| Krok inštalácie 7 | 25-27 |

ZOZNA M

| KLÚČ OVÉ ČÍSLO | POPIS KVALITA ČASTÍ | OVÉ |
|----------------------|---------------------------------------------------------------|-----|
| 1 | Uzemňovacia rúrka vpravo | 1 |
| 2 | Rúrka pozemného prepojenia | 1 |
| 3 | Predná uzemňovacia rúrka | 1 |
| 4 | Veľká plochá podložka $\varphi 30 \times \varphi 10 \times 3$ | 48 |
| 5 | Plochá podložka $\varphi 10$ | 86 |
| 6 | Poistná matica M10 | 46 |
| 7 | Šesťhranná skrutka M10*120 | 12 |
| 8 | Zemné potrubie - vľavo | 1 |
| 9 | Upevňovacia doska | 4 |
| 10 | Rúrka na podporu chrbta | 1 |
| 11 | Rúrka na podporu chrbta - ľavá | 1 |
| 12 | Šesťhranná skrutka M10*70 | 30 |
| 13 | Šesťhranná skrutka M10*115 | 2 |
| 14 | Šikmé potrubie Montážna časť | 1 |
| 15 | Pružná podložka $\varphi 10$ | 38 |
| 16 | Šesťhranná skrutka M10*20 | 34 |
| 17 | Šikmé potrubie - pravá časť zostavy | 1 |
| 18 | Vodiaca tyč dole Pevná rúrka Montážna časť | 1 |
| 19 | Pevná vodiaca časť inštalácie potrubia | 1 |
| 20 | Montážna časť posuvnej tyče | 2 |
| 21 | Montážna časť rámu posuvníka | 1 |
| 22 | Montážna časť koncovkej lišty | 1 |
| 23 | 100*130*4 Spojovacia doska | 4 |
| 24 | Šesťhranná skrutka M10*30 | 8 |
| 25 | Zostava vonkajšej nastavovacej rúrky nožného lisu | 1 |

ZOZNA M

| | | |
|----|------------|---|
| 26 | Pravá noha | 1 |
|----|------------|---|

ZOZNA M

| KEY | POPIS ČÍSLO KVALITY ČASTÍ | |
|-----|-----------------------------------------------------------|----|
| 27 | Zostava na nastavenie lisu na nohy | 1 |
| 28 | Náprava s vnútorným závitom $\varnothing 15,9 \times 135$ | 2 |
| 29 | Plochá podložka $\varnothing 12$ | 14 |
| 30 | Poistná matica M12 | 6 |
| 31 | Šesťhranná skrutka M12*80 | 2 |
| 32 | Kolík v tvare T | 1 |
| 33 | Časť zostavy koncového rámu | 2 |
| 34 | Jar | 2 |
| 35 | Skrutky so šesťhrannou hlavou M10*20 | 4 |
| 36 | Montážna doska hore nohami Časť | 1 |
| 37 | Montážna časť regulačnej upevňovacej rúrky | 1 |
| 38 | Ramenné podložky Rám - pravá montážna časť | 1 |
| 39 | Rám držiaka činky | 1 |
| 40 | Šesťhranná skrutka M10*65 | 2 |
| 41 | Šesťhranná skrutka M10*115 | 2 |
| 42 | Ramenné podložky Rám - ľavá montážna časť | 1 |
| 43 | Šesťhranná skrutka M12*75 | 4 |
| 44 | Šesťhranná skrutka M12*65 | 2 |
| 45 | Časť zostavy zdvíhacieho rámu | 1 |
| 46 | Vnútorná tyč pre činky | 1 |
| 47 | Držiak na činky | 2 |
| 48 | Skrutky so šesťhrannou hlavou M8*20 | 2 |
| 49 | Držiak na činky | 4 |
| 50 | Jarný golier | 8 |
| 51 | Zadná podložka | 1 |

ZOZNA M

| | | |
|----|-----------------|---|
| 52 | RÁMOVÁ podložka | 2 |
|----|-----------------|---|

ZOZNA M

| KEY | POPIS ČÍSLO KVALITY ČASTÍČ | |
|-----|------------------------------------------------------------|----|
| 53 | Plochá podložka $\varnothing 8$ | 8 |
| 54 | Šesťhranná skrutka M8*70 | 4 |
| 55 | Podložka pod sedadlo | 1 |
| 56 | Šesťhranná skrutka M8*45 | 4 |
| 57 | Peg Band | 2 |
| 58 | Nohy Tehlový rám | 1 |
| 59 | Kolík v tvare T | 1 |
| 60 | Veľká plochá podložka $\varnothing 25\varnothing * 10 * 2$ | 8 |
| 61 | Náprava s vnútorným závitom $\varnothing 15,9 * 120$ | 2 |
| 62 | Rúrka rukoväte | 2 |
| 63 | Potrubná zátka $50 * 100 * 2$ | 2 |
| 64 | Dvojvrstvová pružinová matica $\varnothing 23 - M10$ | 2 |
| 65 | Potrubná zátka $\varnothing 60 * 60 * 2$ | 1 |
| 66 | Potrubná zátka $\varnothing 25 * 25 * 1,5$ | 4 |
| 67 | Valček $\varnothing 59$ | 8 |
| 68 | Vnútorná os so závitom $\varnothing 17 * 81 - M10$ | 8 |
| 69 | Ložisko 6003 | 16 |
| 70 | Zástrčka $50 * 70 * 2$ | 4 |
| 71 | Vytiahnite kolík | 1 |
| 72 | Tyč z nehrdzavejúcej ocele $\varnothing 50 * 0,8$ | 1 |
| 73 | Kryt potrubia $\varnothing 30 * \varnothing 25 * 50$ | 1 |
| 74 | Potrubná zátka $\varnothing 50 * 50 * 2$ | 3 |
| 75 | Zástrčka rúrky $\varnothing 45 * 45 * 2$ | 5 |
| 76 | Kryt rukoväte $\varnothing 24,5 * 280$ | 1 |
| 77 | Okrúhla zástrčka $\varnothing 25 * 2$ | 1 |

ZOZNA M

| | | |
|----|------------------------------------------------------|---|
| 78 | Potrubná zátka $\varnothing 25 \times 25 \times 1,5$ | 2 |
|----|------------------------------------------------------|---|

ZOZNA M

| KEY | POPIS ČASTI KVALITATÍVNE ČÍSLO | |
|-----|----------------------------------------------|---|
| 79 | φ50*345 Rúrka z nehrdzavejúcej ocele φ49,5*6 | 2 |
| 80 | φ48*344 Vnútorná rúrka φ48*1,5 | 2 |
| 81 | Koncový uzáver φ50*φ44,8*φ25,5 | 2 |
| 82 | Stredný uzáver φ70*φ44,8*φ25,5*30 | 2 |
| 83 | Skrutky so šesťhrannou hlavou M8*20 | 2 |
| 84 | Kryt rukoväte φ32*310 | 2 |
| 85 | Upevňovací krúžok φ31,5*φ25,5 | 2 |
| 86 | Skrutka so zápustnou hlavou M10*25 | 2 |
| 87 | Upevňovacia doska zadnej podložky | 1 |
| 88 | Skrutka so zápustnou hlavou M8*20 | 4 |
| 89 | Protišmyková fólia | 2 |
| 90 | Plochý slepý nit s okrúhrou hlavou 4*10 | 6 |
| 91 | Dvojvrstvová pružinová matica φ29-M10 | 2 |

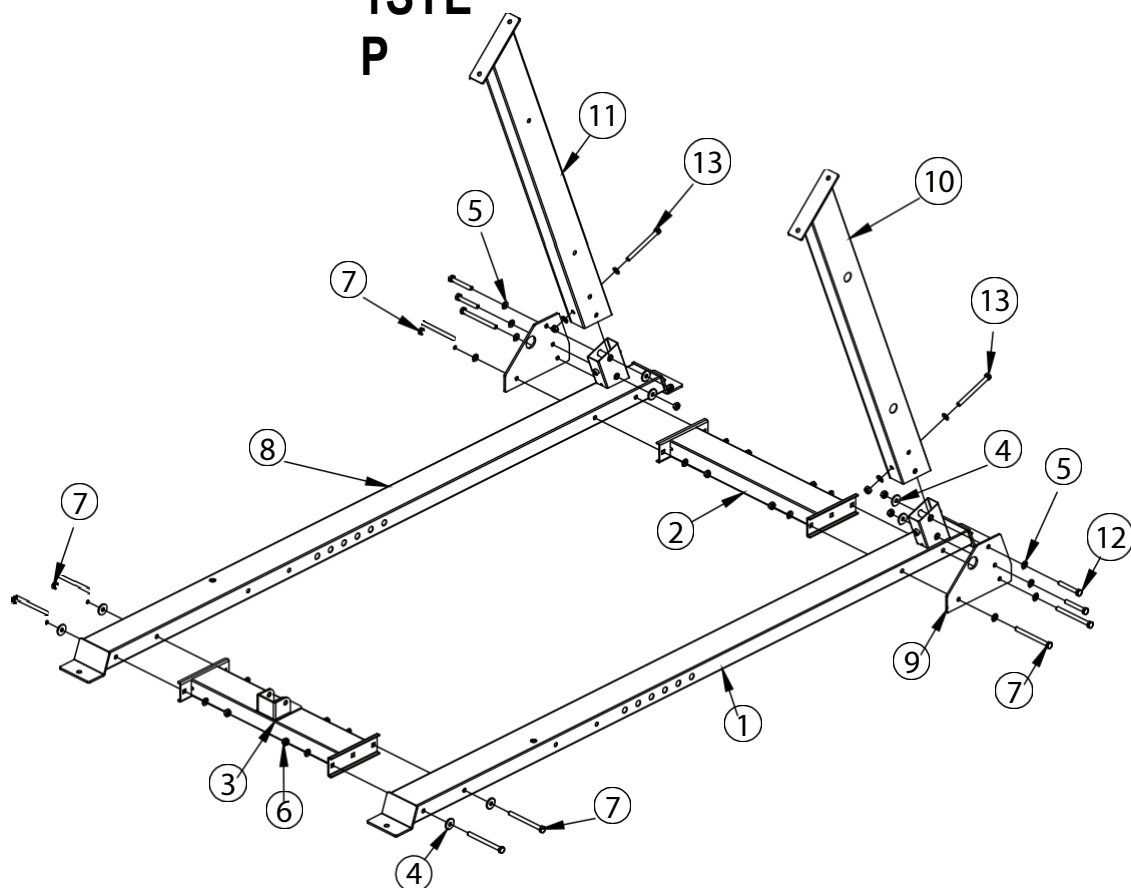


Meradlo dĺžky skrutky

MONTÁŽ

1STE

P

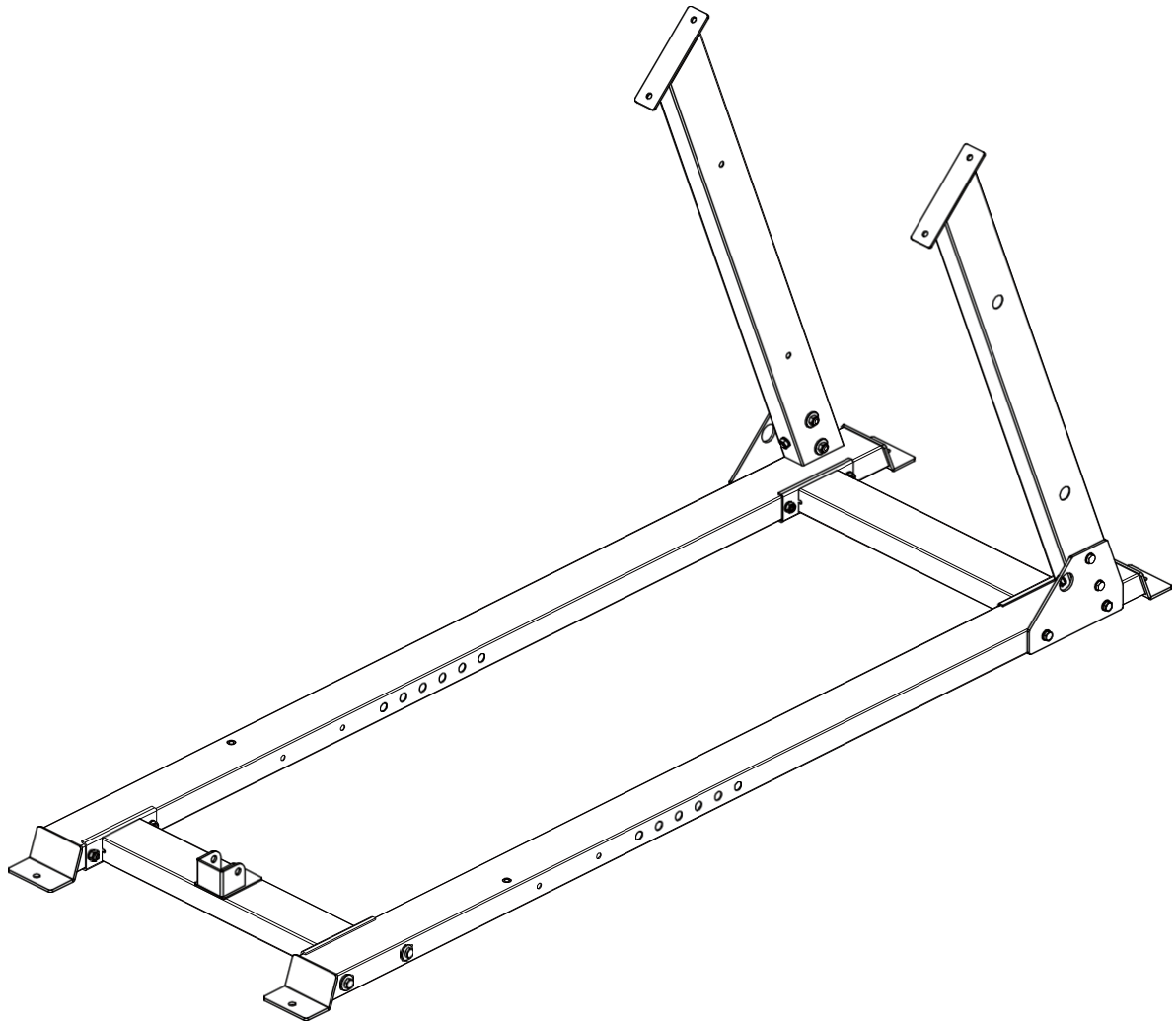


| KEY | POPIS ČASTI KVALITATIVNE ČÍSLO | |
|-----|-----------------------------------------------|----|
| 1 | Uzemňovacia rúrka vpravo | 1 |
| 2 | Rúrka pozemného prepojenia | 1 |
| 3 | Predná uzemňovacia rúrka | 1 |
| 4 | Veľká plochá podložka $\phi 30 * \phi 10 * 3$ | 8 |
| 5 | Plochá podložka $\phi 10$ | 20 |
| 6 | Poistná matica M10 | 14 |
| 7 | Šesťhranná skrutka M10*120 | 8 |
| 8 | Zemné potrubie - vľavo | 1 |
| 9 | Upevňovacia doska | 2 |
| 10 | Rúrka na podporu chrbta | 1 |
| 11 | Rúrka na podporu chrbta - ľavá | 1 |
| 12 | Šesťhranná skrutka M10*70 | 4 |

MONTÁŽ

| | | |
|----|-----------------------------|---|
| 13 | Skrutka SHTeExaPgon M10*115 | 2 |
|----|-----------------------------|---|

MONTÁŽ CLYHAIRING



INŠTALAČNÉ POKYNY V KROKU 1

1. Na pripojenie šesťhrannej skrutky M10*120-7, pravej uzemňovacej rúrky 1 a ľavej uzemňovacej rúrky 8 sa používa veľká podložka $\varnothing 30 * \varnothing 10 * 3$, podložka $\varnothing 10-5$ a poistná matica M10-6.
2. Pripojenie uzemnenia-3, uzemnenia vpravo-1 a uzemnenia vľavo-8 používa šesťhrannú skrutku M10*120-7, veľkú podložku $\varnothing 30 * \varnothing 10 * 3$, podložku $\varnothing 10$ na podložke-5 a poistnú maticu M10.
3. Pripevnite zadnú nosnú rúru vľavo-11 k zemnej rúre vľavo-8 pomocou šesťhrannej skrutky M10*115-13, podložky $\varnothing 10-5$, poistnej matice M10-6 a upevňovacej dosky- 9.

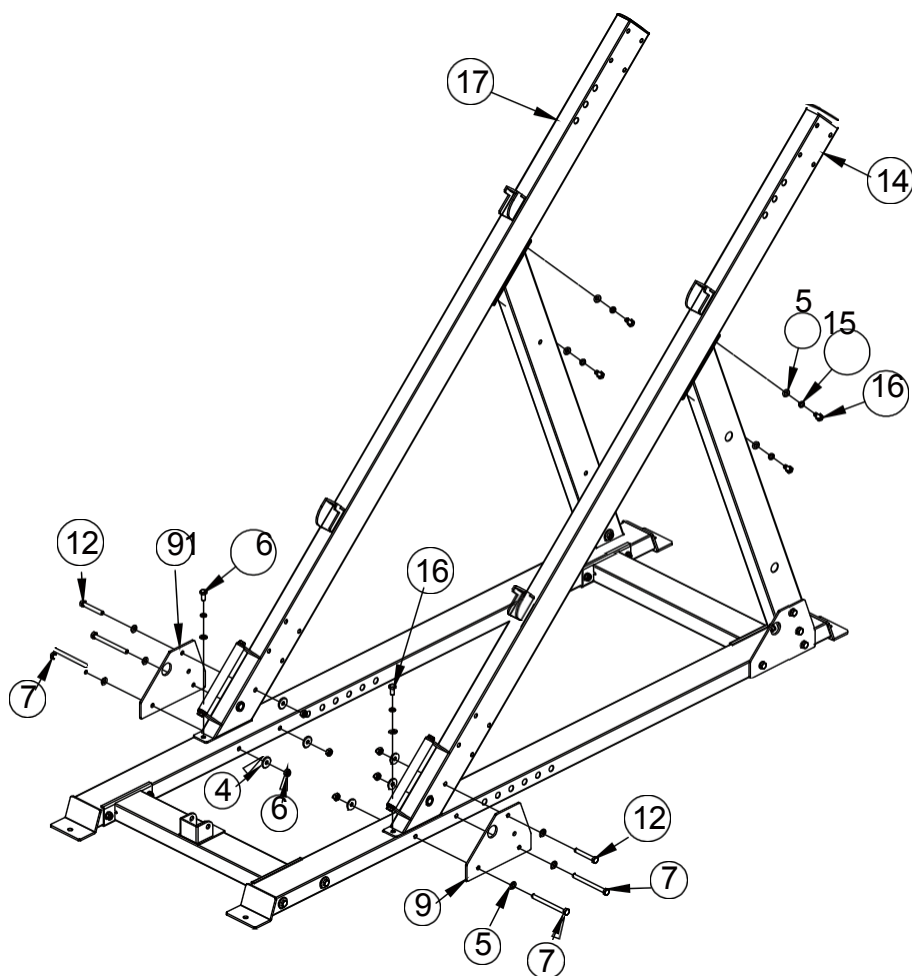
MONTÁŽ

4. Pripevnite zadnú nosnú rúruL-1Y0 k ľavej zemnej rúre-8 pomocou šesťhranného

MONTÁŽ

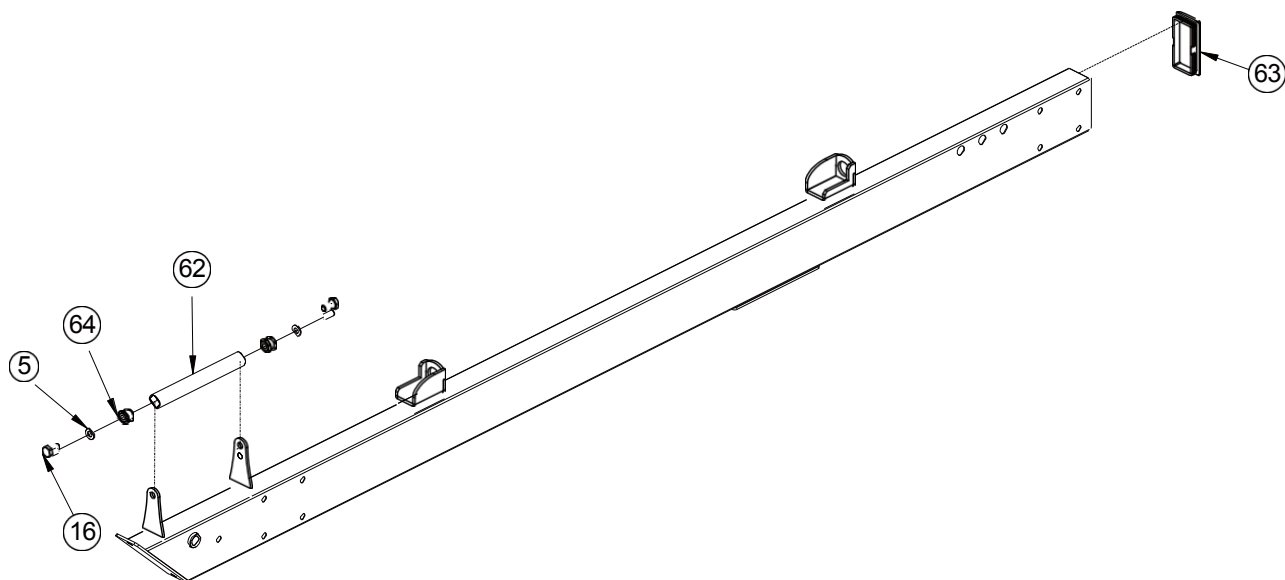
skrutky M10*115-13, podložka M10W-5, matica M10-6 a upevňovacia doska 9.

MONTÁŽ 2STEP



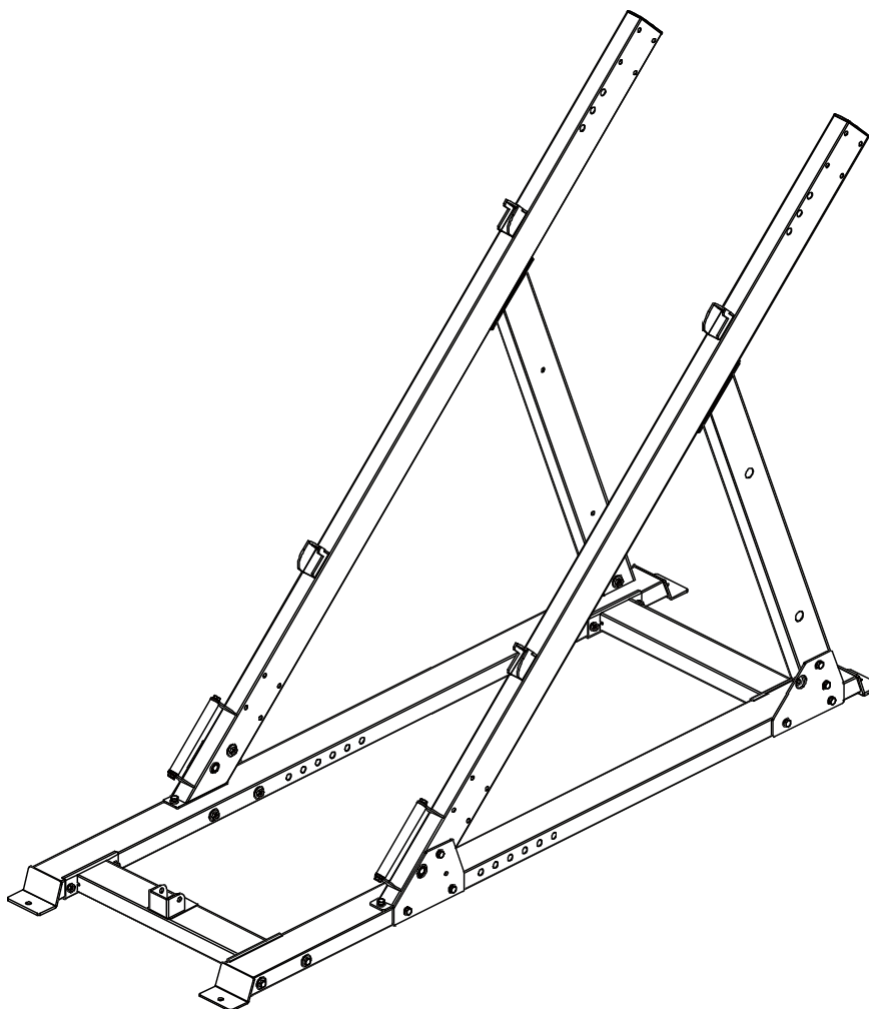
| KLÚČ OVÉ ČÍSLO | POPIS KVALITA ČASTÍ | OVÉ |
|----------------------|-----------------------------------------------------------------------|-----|
| 4 | Veľká plochá podložka $\varnothing 30 \times \varnothing 10 \times 3$ | 6 |
| 5 | Plochá podložka $\varnothing 10$ | 12 |
| 6 | Poistná matica M10 | 6 |
| 7 | Šesťhranná skrutka M10*120 | 4 |
| 9 | Upevňovacia doska | 2 |
| 12 | Šesťhranná skrutka M10*70 | 2 |
| 14 | Šikmé potrubie Montážna časť | 1 |
| 15 | Pružná podložka $\varnothing 10$ | 6 |
| 16 | Šesťhranná skrutka M10*20 | 6 |
| 17 | Šikmé potrubie - pravá časť zostavy | 1 |

MONTÁŽ NY VÝKRES



| KLÍČ OVÉ ČÍSLO | POPIS ČÁSTI KVALITA | OVÉ |
|----------------------|--------------------------------------------------|-----|
| 5 | Plochá podložka $\varnothing 10$ | 2 |
| 16 | Šesthranná skrutka M10*20 | 2 |
| 62 | Růrka rukoväte | 1 |
| 63 | Potrubná zátka 50*100*2 | 1 |
| 91 | Dvojrstvá pružinová matica $\varnothing 29$ -M10 | 2 |

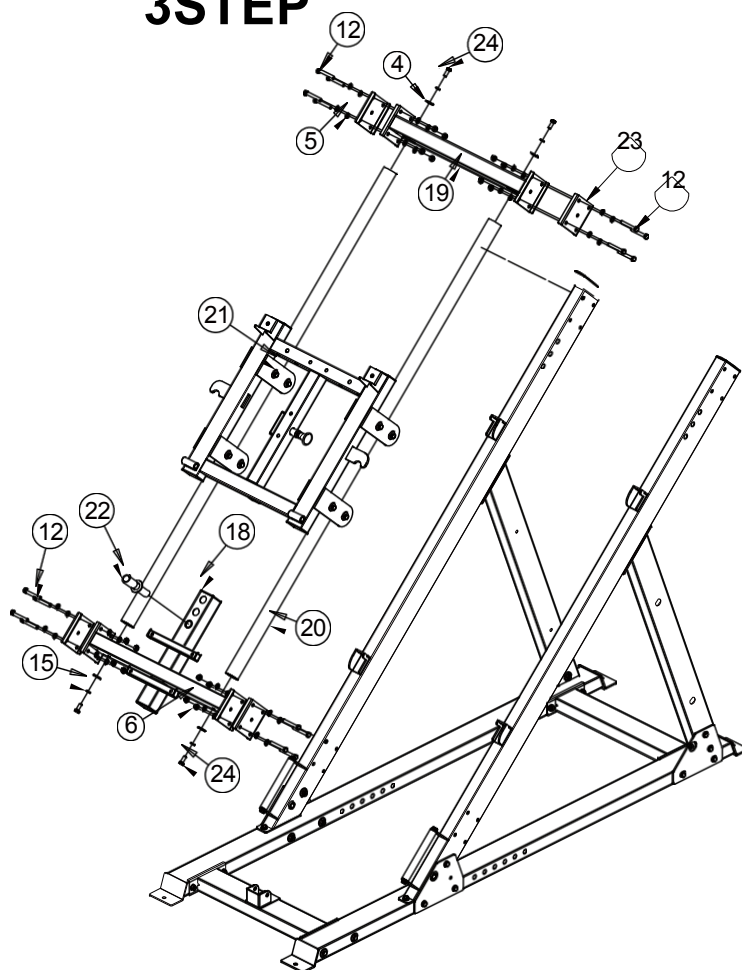
MONTÁŽ NY VÝKRES



POKYNY NA INŠTALÁCIU V KROKU 2

1. Pripevnite zostavu šikmej rúry - diel 14 a zostavu šikmej rúry - pravý diel 17 k hlavnému rámu pomocou šesťhrannej skrutky M10*120-7, veľkej plochej podložky $\phi 30*\phi 10*3-4$, plochej podložky $\phi 10-5$ a skrutky M10. poistná matica-6, upevňovacia doska-9, šesťhranná skrutka M10*20-16 a pružná podložka $\phi 10-15$.

MONTÁŽ 3STEP

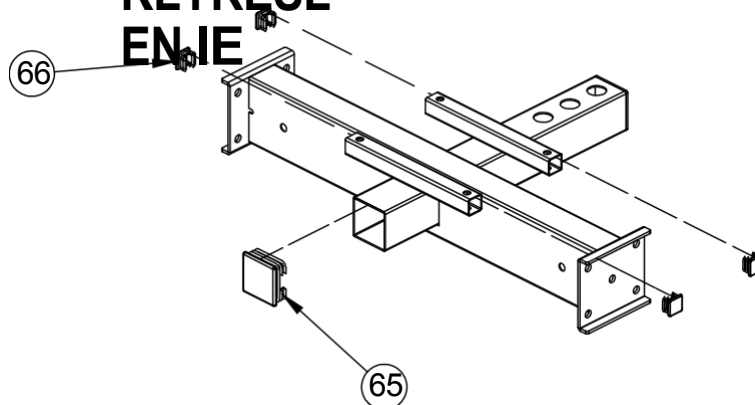


| KLÚČ OVÉ ČÍSLO | POPIS KVALITA ČASTÍČ | OVÉ |
|----------------------|---------------------------------------------------------|-----|
| 4 | Veľká plochá podložka $\phi 30 \times \phi 10 \times 3$ | 4 |
| 5 | Plochá podložka $\phi 10$ | 32 |
| 6 | Poistná matica M10 | 16 |
| 12 | Šesťhranná skrutka M10*70 | 16 |
| 15 | Pružná podložka $\phi 10$ | 4 |
| 18 | Vodiaca tyč dole Pevná rúrka Montážna časť | 1 |
| 19 | Pevná vodiaca časť inštalácie potrubia | 1 |
| 20 | Montážna časť posuvnej tyče | 2 |
| 21 | Montážna časť rámu posuvníka | 1 |
| 22 | Montážna časť koncovej lišty | 1 |
| 23 | 100*130*4 Spojovacia doska | 4 |

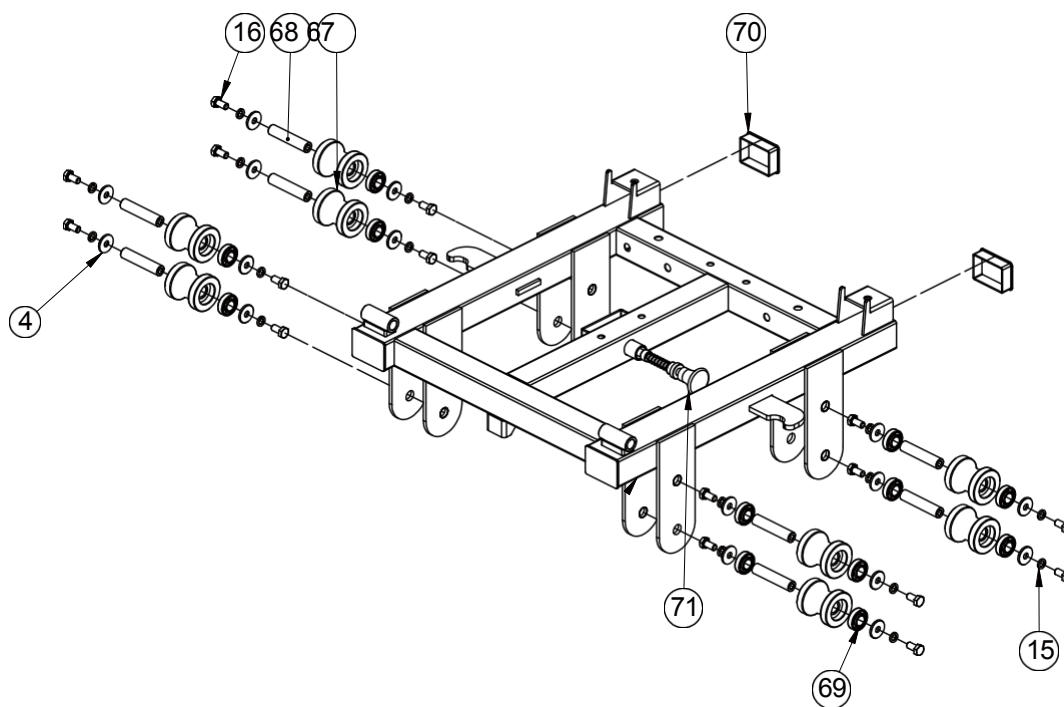
MONTÁŽ

| | | |
|----|----------------------------|---|
| 24 | STHEexPagon skrutka M10*30 | 4 |
|----|----------------------------|---|

MONTÁŽ KLYRESL ENIE

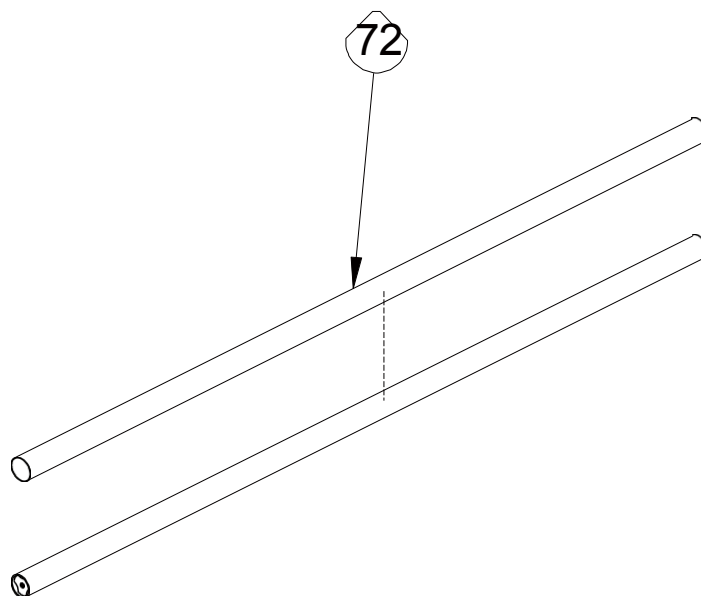


| KLÚČOVÉ ČÍSLO | OPIS PRÁCE | KVALITA |
|---------------|-----------------------------------------------|---------|
| 65 | Potrubná zátka $\phi 60 \times 60 \times 2$ | 1 |
| 66 | Potrubná zátka $\phi 25 \times 25 \times 1,5$ | 4 |

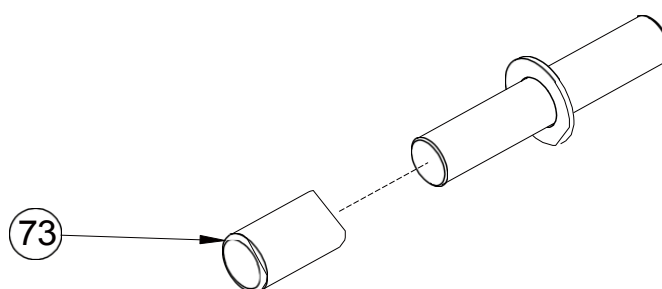


| KLÚČOVÉ ČÍSLO | OPIS PRÁCE | KVALITA |
|---------------|------------------------------------------------------------------|---------|
| 4 | Veľká plochá podložka $\phi 30 \times \phi 10 \times 3$ | 16 |
| 15 | Pružná podložka $\phi 10$ | 16 |
| 16 | Šesťhranná skrutka M10*20 | 16 |
| 67 | Valček $\phi 59$ | 8 |
| 68 | Vnútoraná os so závitom $\phi 17 \times 81 \text{--} \text{M10}$ | 8 |
| 69 | Ložisko 6003 | 16 |
| 70 | Zástrčka $50 \times 70 \times 2$ | 2 |
| 71 | Vytiahnite kolík | 1 |

MONTÁŽ Y KRESLENIE



| ČÍSL O KLÚČA R | OPIS PRÁCE | KVALITA |
|-------------------------|--------------------------------------------------------|---------|
| 72 | Tyč z nehrdzavejúcej ocele $\varnothing 50 \times 0,8$ | 1 |



| ČÍSL O KLÚČA R | OPIS PRÁCE | KVALITA |
|-------------------------|------------|---------|
|-------------------------|------------|---------|

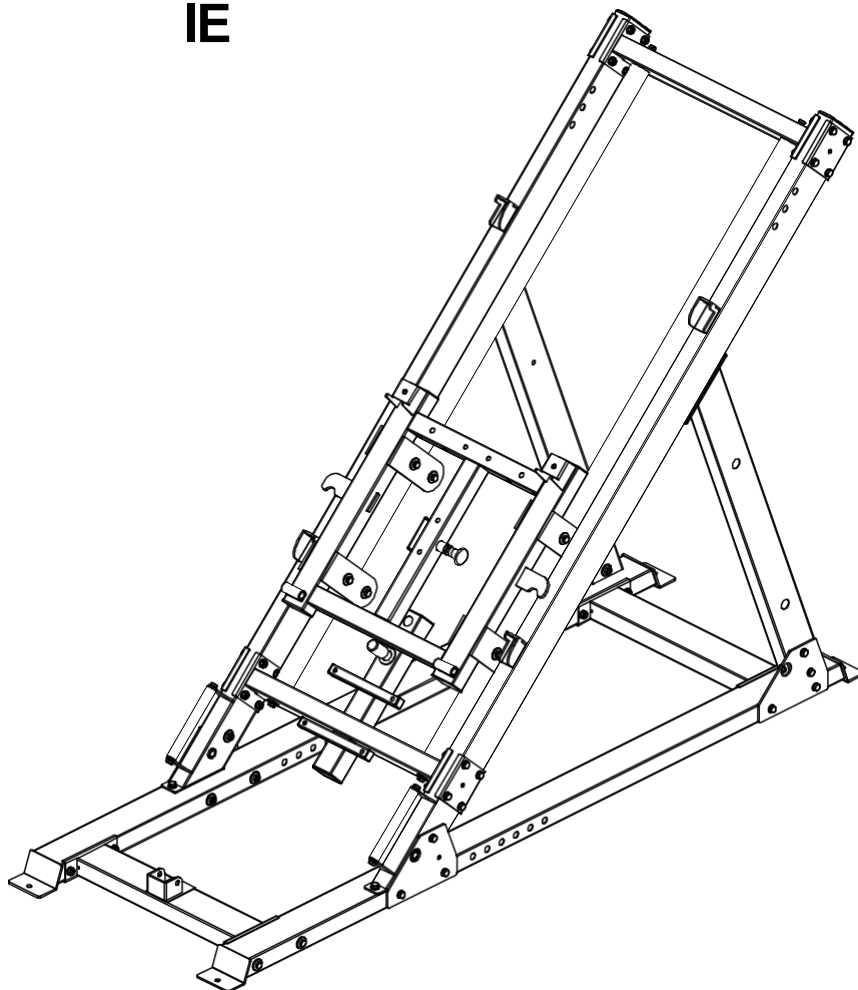
MONTÁŽ Y

73

Kryt potrubia $\varphi 30^* \varphi 25^* 50$

1

MONTÁŽ Y KRESLEN IE



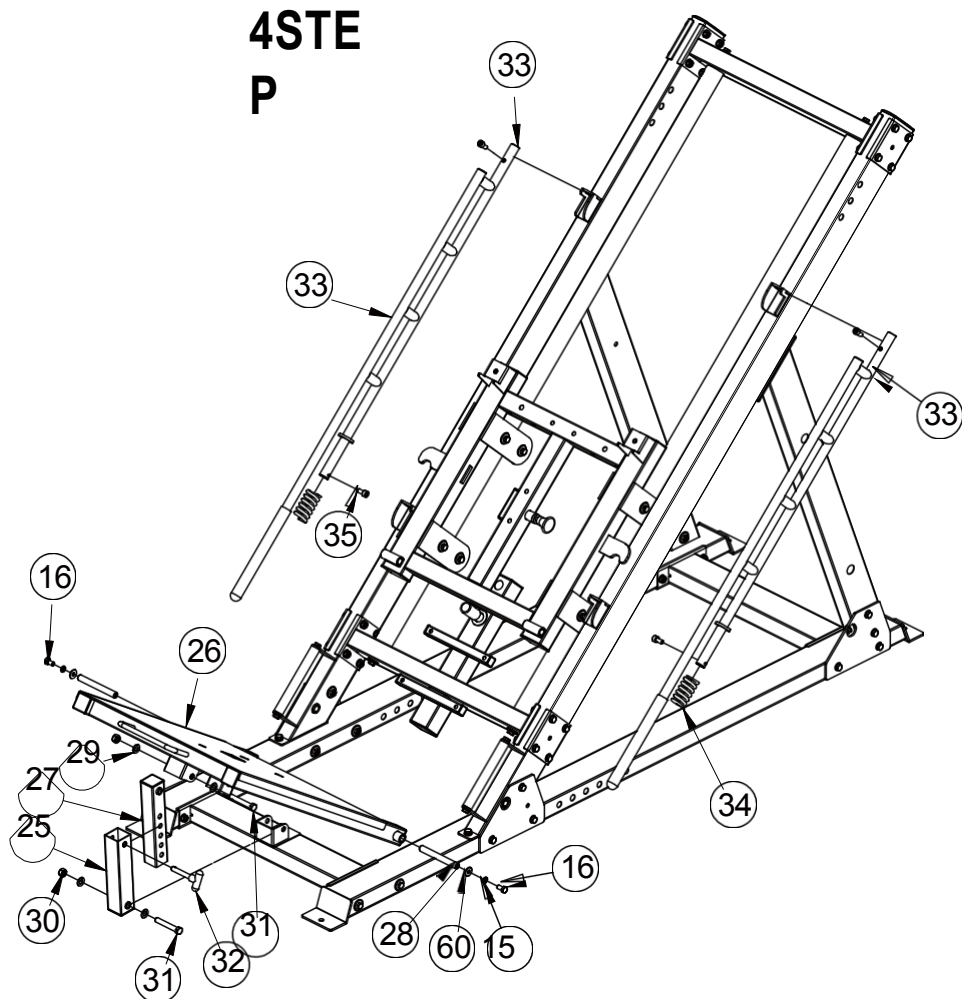
INŠTALAČNÉ POKYNY V KROKU 3

1. Pripevnite vodiacu tyč dole k pevnej rúrkovej zostave časť 18 k hlavnému rámu pomocou šesťhrannej skrutky M10*70-12, plochej podložky $\phi 10-5$ a poistnej matice M10-6 a spojovacej dosky 100*130*4.
2. Pripevnite zostavu posuvnej tyče, diel 20, k vodiacej tyči dole na pevnej rúrke, diel 18, pomocou šesťhrannej skrutky M10*30-24, pružnej podložky $\phi 10-15$ a veľkej plochej podložky $\phi 30*\phi 10*3-4$.
3. Vložte zostavu posuvného rámu, diel 21, do zostavy posuvnej lišty, diel 20.
4. Pripevnite zostavu pevnej vodiacej tyče - časť 19 k hlavnému rámu pomocou šesťhrannej skrutky M10*70-12, plochej podložky $\phi 10-5$ a poistnej matice M10-6 a spojovacej dosky 100*130*4.

MONTÁŽ

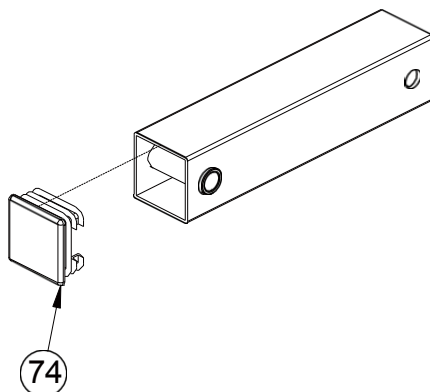
5. Pripevnite časovnej koľajnici, diel W20, k zostave pevnej vodiacej koľajnici, diel 19, pomocou šesťhrannej skrutky M10*30-24, pružnej podložky $\phi 10-15$ a veľkej $\phi 30 * \phi 10 * 3-4$ plochá podložka.

MONTÁŽ 4STE P

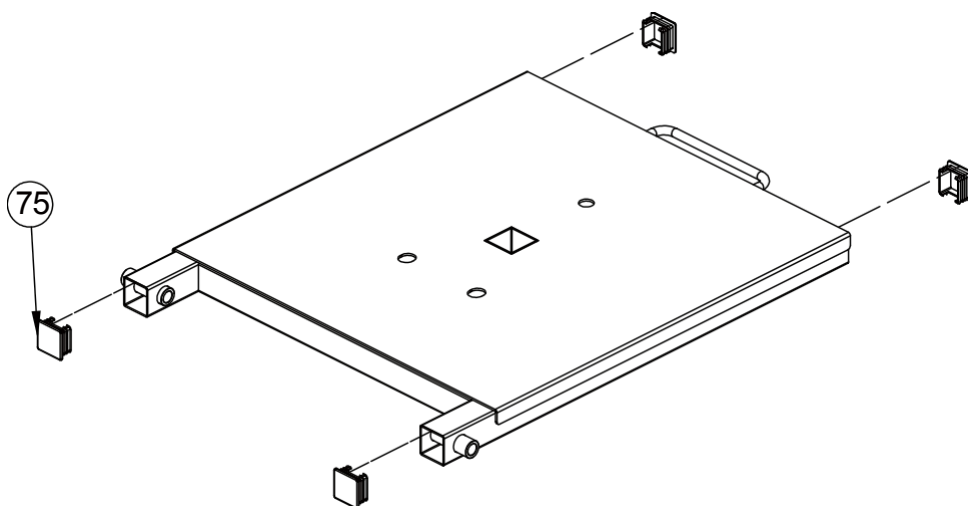


| KLÍČOVÉ ČÍSLO | OPIS PRÁCE | KVALITA |
|---------------|-----------------------------------------------------------------------|---------|
| 15 | Pružná podložka $\varnothing 10$ | 4 |
| 16 | Šesťhranná skrutka M10*20 | 4 |
| 25 | Zostava vonkajšej nastavovacej rúrky nožného lisu | 1 |
| 26 | Podnožka | 1 |
| 27 | Zostava na nastavenie lisu na nohy | 1 |
| 28 | Náprava s vnútorným závitom $\varnothing 15,9 \times 135$ | 2 |
| 29 | Plochá podložka $\varnothing 12$ | 4 |
| 30 | Poistná matica M12 | 2 |
| 31 | Šesťhranná skrutka M12*80 | 2 |
| 32 | Kolík v tvare T | 1 |
| 33 | Časť zostavy koncového rámu | 2 |
| 34 | Jar | 2 |
| 35 | Skrutky so šesťhrannou hlavou M10*20 | 4 |
| 60 | Veľká plochá podložka $\varnothing 25 \times \varnothing 10 \times 2$ | 4 |

MONTÁŽ NY VÝKRES



| ČÍSL O KLÚČA R | OPIS PRÁCE | KVALITA |
|-------------------------|--------------------------------------------------|---------|
| 74 | 74 Potrubná zátka $\phi 50 \times 50 \times 2$ 1 | 1 |



| ČÍSL O KLÚČA R | OPIS PRÁCE | KVALITA |
|-------------------------|------------|---------|
|-------------------------|------------|---------|

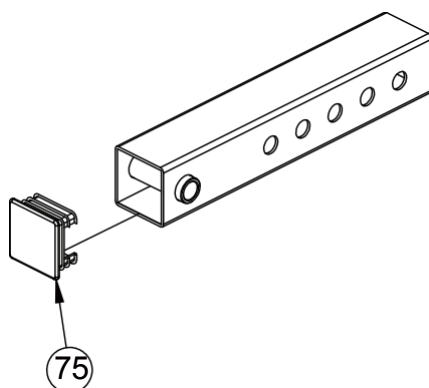
MONTÁŽ NY VÝKRES

75

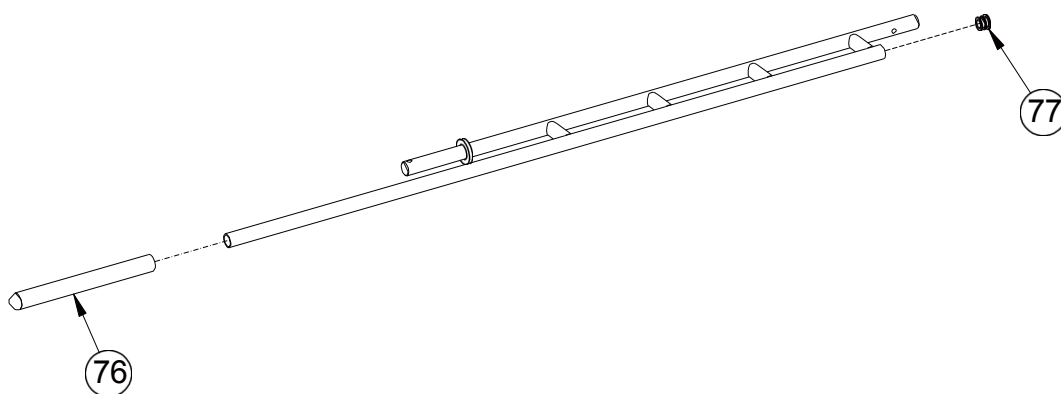
Zástrčka rúrky $\varnothing 45 \times 45 \times 2$

4

MONTÁŽ NY VÝKRES



| ČÍSL O KLÚČA R | POPIS DIELU | KVALITA |
|-------------------------|----------------------------------------------------|---------|
| 75 | Zástrčka rúrky $\varnothing 45 \times 45 \times 2$ | 4 |



| ČÍSL O KLÚČA R | OPIS PRÁCE | KVALITA |
|-------------------------|------------|---------|
|-------------------------|------------|---------|

MONTÁŽ NY VÝKRES

76

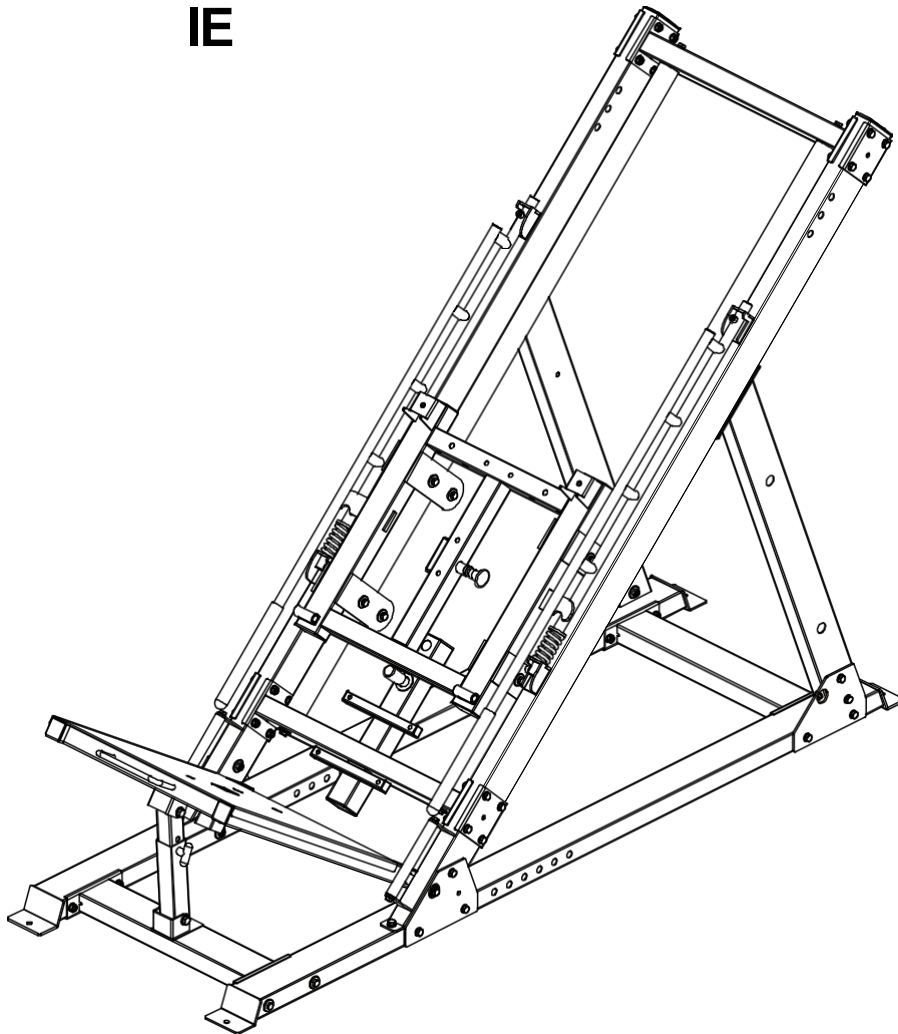
Kryt rukoväte $\varnothing 24,5 \times 280$

1

MONTÁŽ Y

| | | |
|----|-------------------------------------------------|---|
| 77 | DRAWRINouGnd zástrčka $\varnothing 25 \times 2$ | 1 |
|----|-------------------------------------------------|---|

MONTÁŽ Y KRESLEN IE



INŠTALAČNÉ POKYNY V KROKU 4

1. Pripevnite zostavu koncového rámu, diel 33, k hlavnému rámu pomocou pružiny 34 a skrutiek so šesťhrannou hlavou M10*20-35.
2. Pripevnite zostavu vonkajšej rúrky lisu na nohy - časť 25 k hlavnému rámu pomocou šesťhrannej skrutky M12*80 - 31, plochej podložky $\varnothing 12$ - 29, poistnej matice M12 - 30.
3. Pripevnite zostavu nastavovacej rúrky lisu na nohy - diel 27 k doske na nohy - 26 pomocou šesťhrannej skrutky M12*80 - 31, $\varnothing 12$ plochá podložka-29, poistná matica M12-30.
4. Pripevnite podlahovú dosku-26 k hlavnému rámu pomocou šesťhrannej skrutky M10*20-16, pružnej podložky $\varnothing 10-15$, veľkej plochej podložky $\varnothing 25^* \varnothing 10^* 2-60$ a osi s vnútorným závitom $\varnothing 15,9^* 135$.

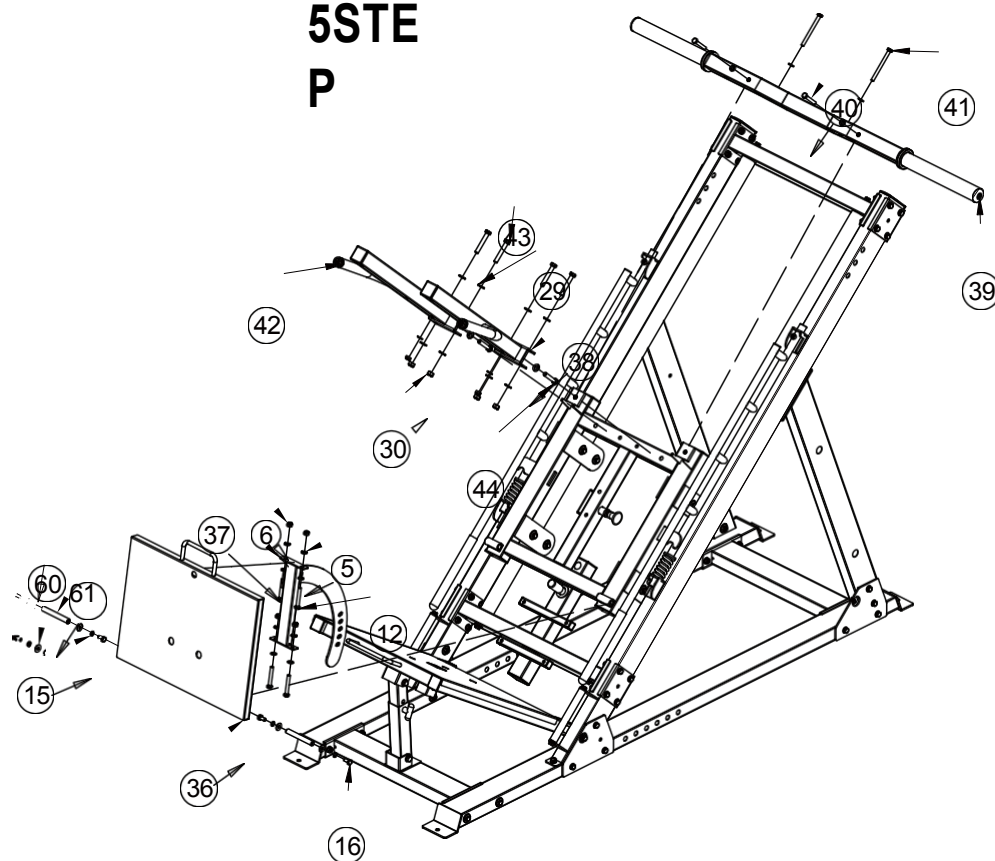
MONTÁŽ

5. Pripojte zostavu vonkajšej rúrky pre nastavenie lisu na nohy z časti 25 a zostavu rúrky pre

MONTÁŽ

nastavenie nožnej časti pWrelsNs 2G7 pomocou čapu v tvare T-32.

MONTÁŽ 5STE P

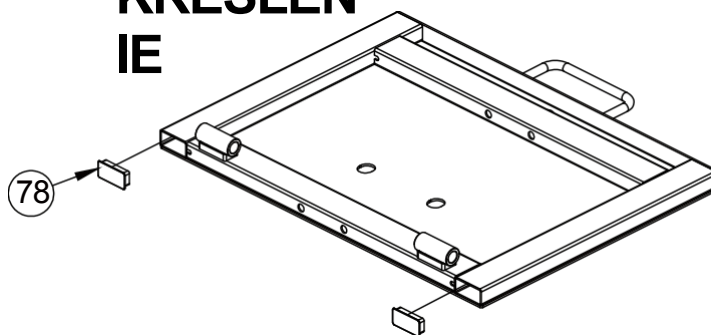


| KLÚČOVÉ ČÍSLO | POPIS DIELU | KVALITA |
|---------------|-----------------------------------------------------------------------|---------|
| 5 | Plochá podložka $\varnothing 10$ | 14 |
| 6 | Poistná matica M10 | 6 |
| 12 | Šesťhranná skrutka M10*70 | 4 |
| 15 | Pružná podložka $\varnothing 10$ | 4 |
| 16 | Šesťhranná skrutka M10*20 | 4 |
| 29 | Plochá podložka $\varnothing 12$ | 10 |
| 30 | Poistná matica M12 | 4 |
| 36 | Montážna doska hore nohami Časť | 1 |
| 37 | Montážna časť regulačnej upevňovacej rúrky | 1 |
| 38 | Ramenné podložky Rám - pravá montážna časť | 1 |
| 39 | Rám držiaka činky | 1 |
| 40 | Šesťhranná skrutka M10*65 | 2 |
| 41 | Šesťhranná skrutka M10*115 | 2 |
| 42 | Ramenné podložky Rám - ľavá montážna časť | 1 |
| 43 | Šesťhranná skrutka M12*75 | 4 |
| 44 | Šesťhranná skrutka M12*65 | 2 |
| 60 | Veľká plochá podložka $\varnothing 25 \times \varnothing 10 \times 2$ | 4 |

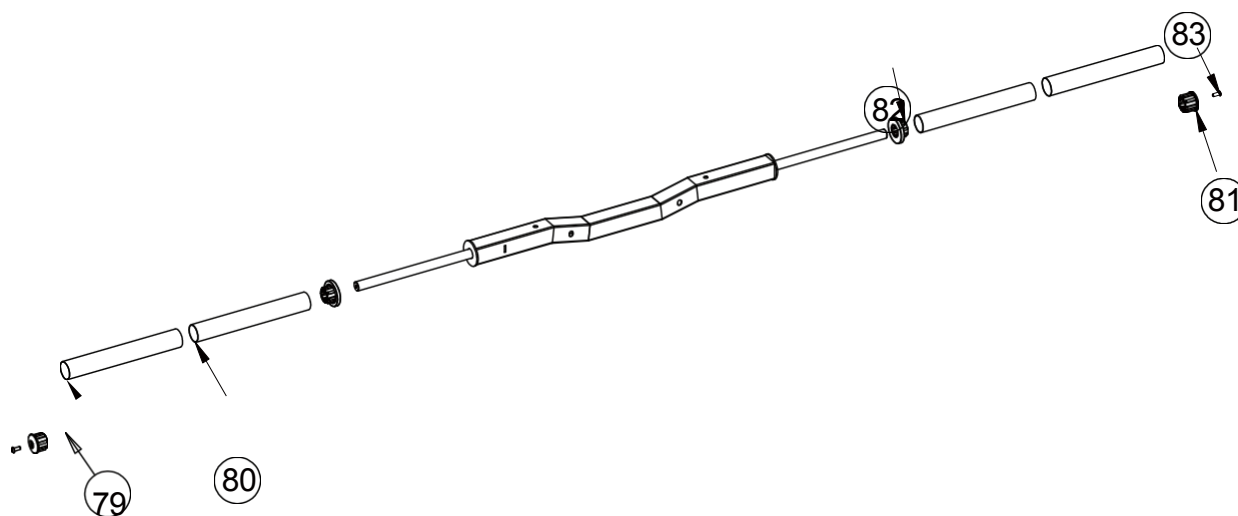
MONTÁŽ

| | | |
|----|-----------------------------------------------------------|---|
| 61 | Náprava s vnútorným závitom $\varnothing 15,9 \times 120$ | 2 |
|----|-----------------------------------------------------------|---|

MONTÁŽ Y KRESLEN IE



| ČÍSL O KLÚČA R | OPIS PRÁCE | KVALITA |
|-------------------------|------------------------------------------------------|---------|
| 78 | Potrubná zátka $\varnothing 25 \times 25 \times 1,5$ | 2 |

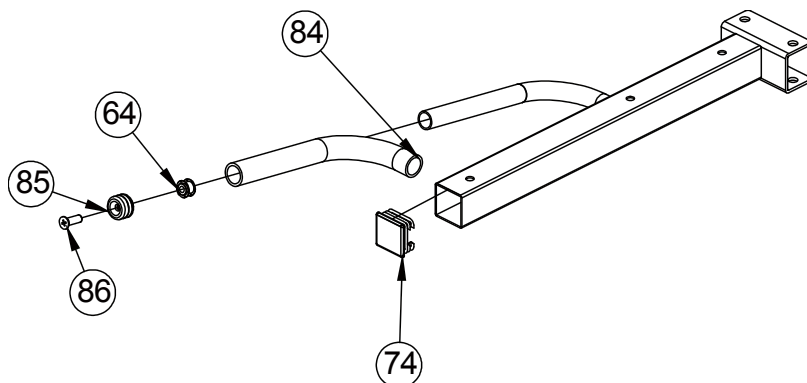


| KLÚČ OVÉ ČÍSLO | POPIS ČASTI | KVALITA | OVÉ |
|----------------------|--------------------------------------------------------------------------------------|---------|-----|
| 79 | $\varnothing 50 \times 345$ Rúrka z nehrdzavejúcej ocele $\varnothing 49,5 \times 6$ | | 2 |
| 80 | $\varnothing 48 \times 344$ Vnútoraná rúrka $\varnothing 48 \times 1,5$ | | 2 |
| 81 | Koncový uzáver $\varnothing 50 \times \varnothing 44,8 \times \varnothing 25,5$ | | 2 |
| 82 | Stredný uzáver $\varnothing 70 \times 44,8 \times \varnothing 25,5 \times 30$ | | 2 |

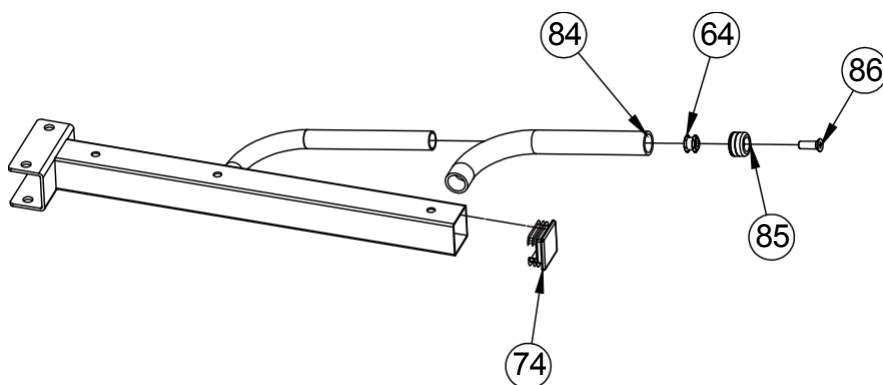
MONTÁŽ Y

| | | |
|----|-------------------------------|---|
| 83 | HDexRagAonWhelaNd sGrews M820 | 2 |
|----|-------------------------------|---|

MONTÁŽ Y KRESLENIE

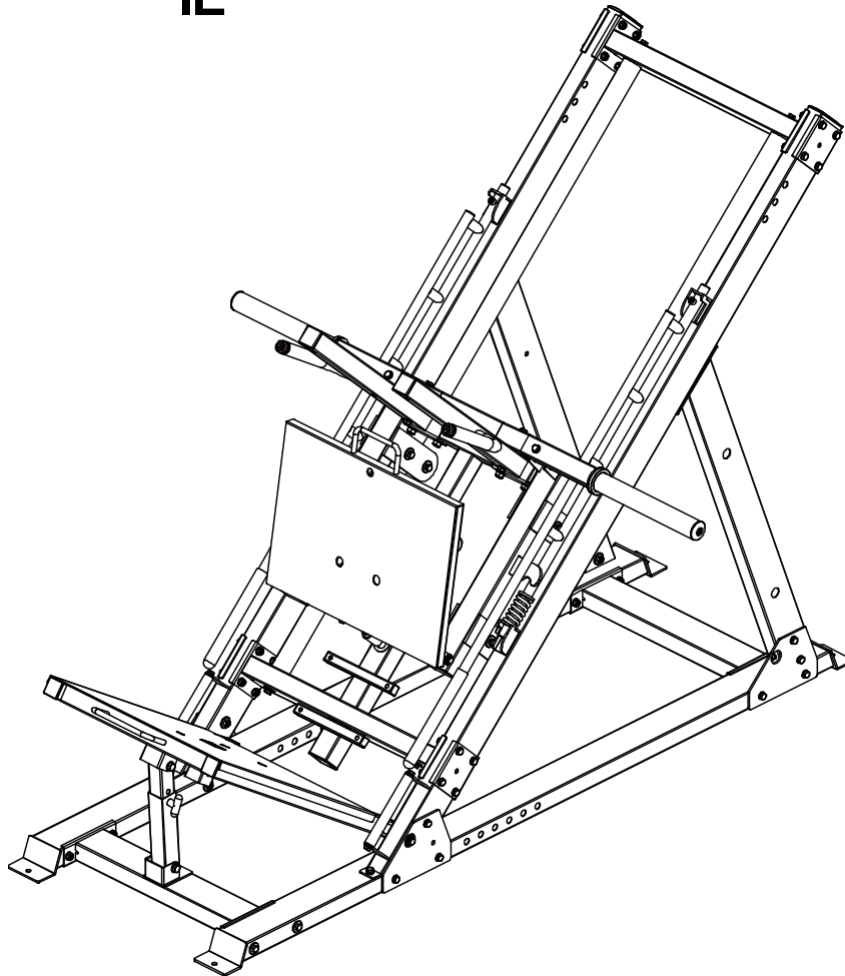


| KLÚČOVÉ ČÍSLO | OPIS PRÁCE | KVALITA |
|---------------|--------------------------------------------------------------|---------|
| 64 | Dvojrstvá pružinová matica $\varnothing 23\text{-}M10$ | 1 |
| 74 | Potrúbná zátka $\varnothing 50\text{*}50\text{*}2$ | 1 |
| 84 | Kryt rukoväte $\varnothing 32\text{*}310$ | 1 |
| 85 | Upevňovací krúžok $\varnothing 31,5\text{*}\varnothing 25,5$ | 1 |
| 86 | Skrutka so zápusťou hlavou $M10\text{*}25$ | 1 |



| KLÚČOVÉ ČÍSLO | OPIS PRÁCE | KVALITA |
|---------------|--------------------------------------------------------------|---------|
| 64 | Dvojrstvá pružinová matica $\varnothing 23\text{-}M10$ | 1 |
| 74 | Potrúbná zátka $\varnothing 50\text{*}50\text{*}2$ | 1 |
| 84 | Kryt rukoväte $\varnothing 32\text{*}310$ | 1 |
| 85 | Upevňovací krúžok $\varnothing 31,5\text{*}\varnothing 25,5$ | 1 |
| 86 | Skrutka so zápusťou hlavou $M10\text{*}25$ | 1 |

MONTÁŽ Y KRESLEN IE



INŠTALAČNÉ POKYNY V KROKU 5

1. Upevnite ramenné podložky rámu - ľavú časť zostavy-42 a ramenné podložky rámu - pravú časť zostavy-38 k hlavnému rámu pomocou šesťhrannej skrutky M12*75-43, plochej podložky ϕ 12-29, poistnej matice M12-30 a šesťhrannej skrutky M12*65-44.
2. Upevnite rám držiaka činky-39 k hlavnému rámu pomocou šesťhrannej skrutky M10*65-40, šesťhrannej skrutky M10*115-41, plochej podložky ϕ 10-5 a poistnej matice M10-6.
3. Pomocou šesťhrannej skrutky M10*70-12, plochej podložky ϕ 10-5 a poistnej matice vM10- 6 pripevnite rám držiaka činky-39 k zostave dosky na nohy- 36.

MONTÁŽ

Y

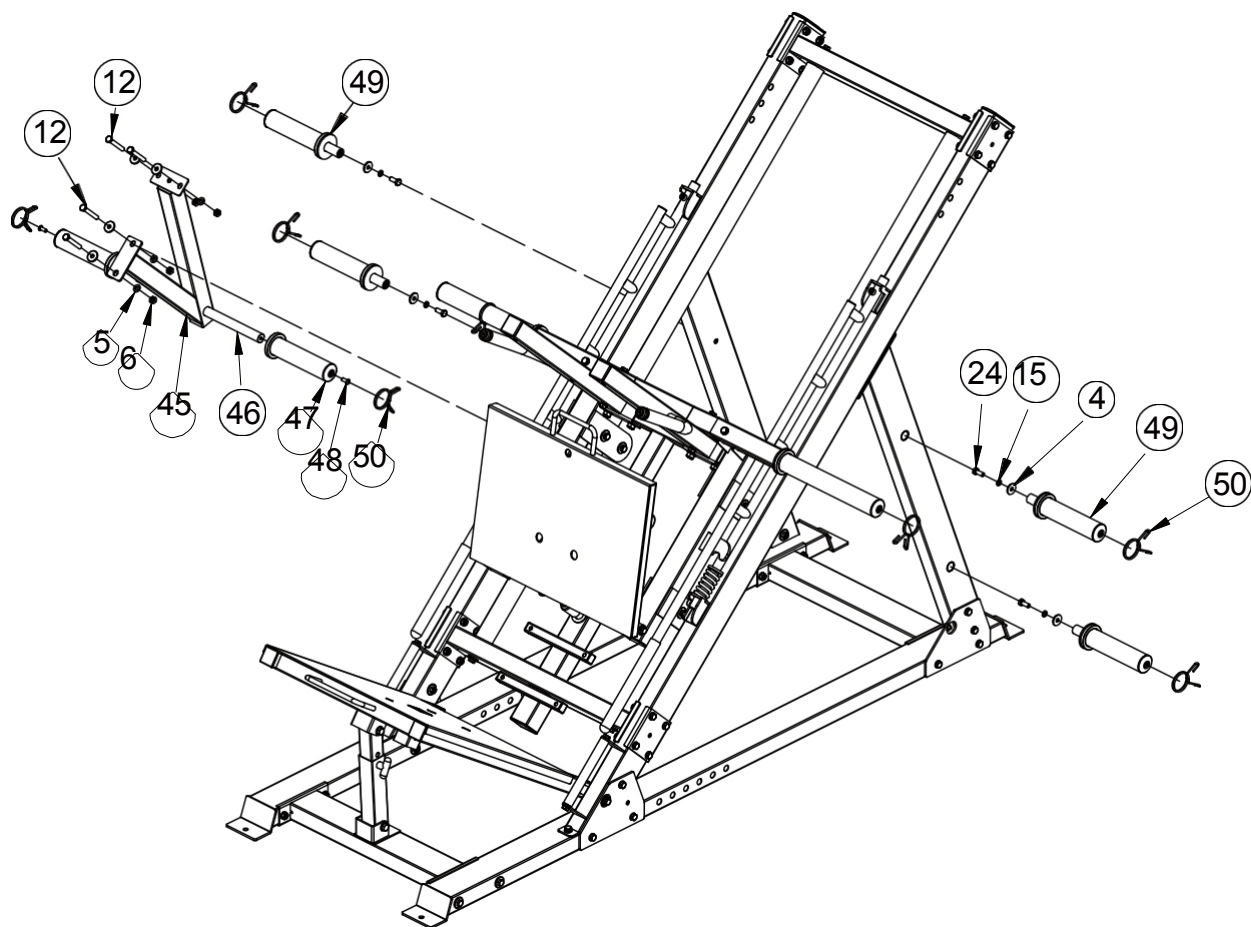
4. Pripevnite montážnu dosku pätky časť-36 k hlavnému rámu pomocou šesťhranného

MONTÁŽ

skrutka M10*20-16, pružná podložka N10-15 Velká plochá podložka $\phi 25$ * $\phi 10$ *2-60 a
nápravy s

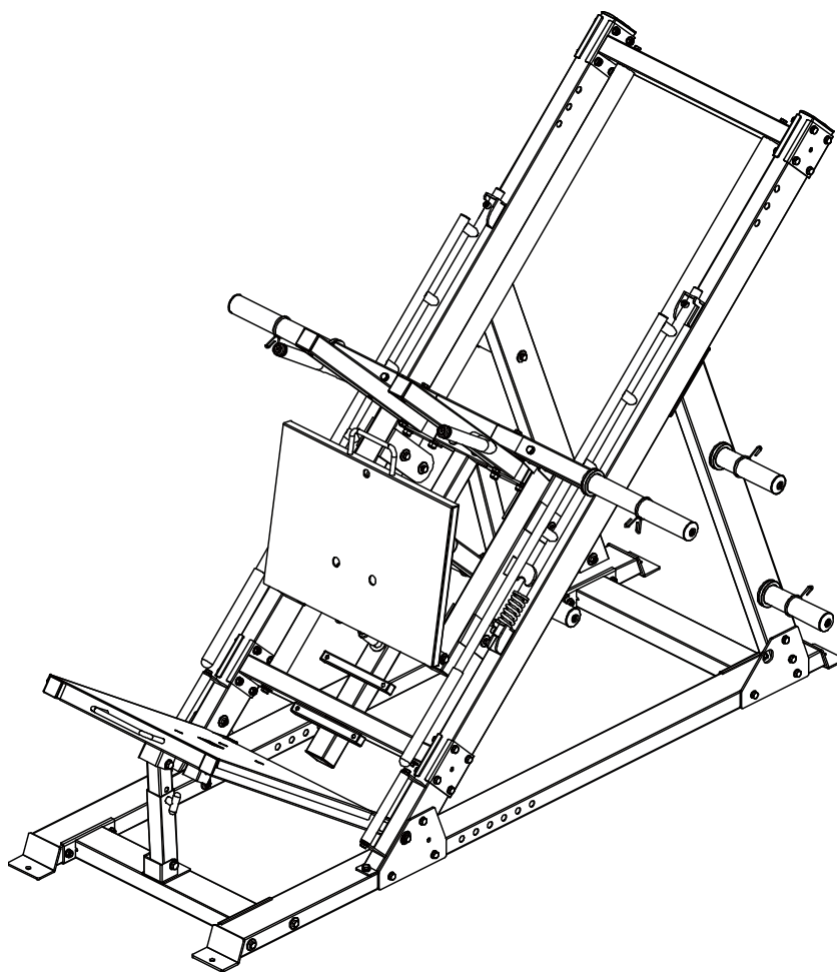
MONTÁŽ
vnútorný závit $\varnothing 15$, **900R** **CLIRYCUIT**

MONTÁŽ 6STEP



| KLÚČ OVÉ ČÍSLO | POPIS ČASTIKVALITA | OVÉ |
|----------------------|-----------------------------------------------------------------------|-----|
| 4 | Veľká plochá podložka $\varnothing 30 \times \varnothing 10 \times 3$ | 8 |
| 5 | Plochá podložka $\varnothing 10$ | 4 |
| 6 | Poistná matica M10 | 4 |
| 12 | Šesťhranná skrutka M10*70 | 4 |
| 15 | Pružná podložka $\varnothing 10$ | 4 |
| 24 | Šesťhranná skrutka M10*30 | 4 |
| 45 | Časť zostavy zdvíhacieho rámu | 1 |
| 46 | Vnútorňá tyč pre činky | 1 |
| 47 | Držiak na činky | 2 |
| 48 | Skrutky so šesťhrannou hlavou M8*20 | 2 |
| 49 | Držiak na činky | 4 |
| 50 | Jarný golier | 8 |

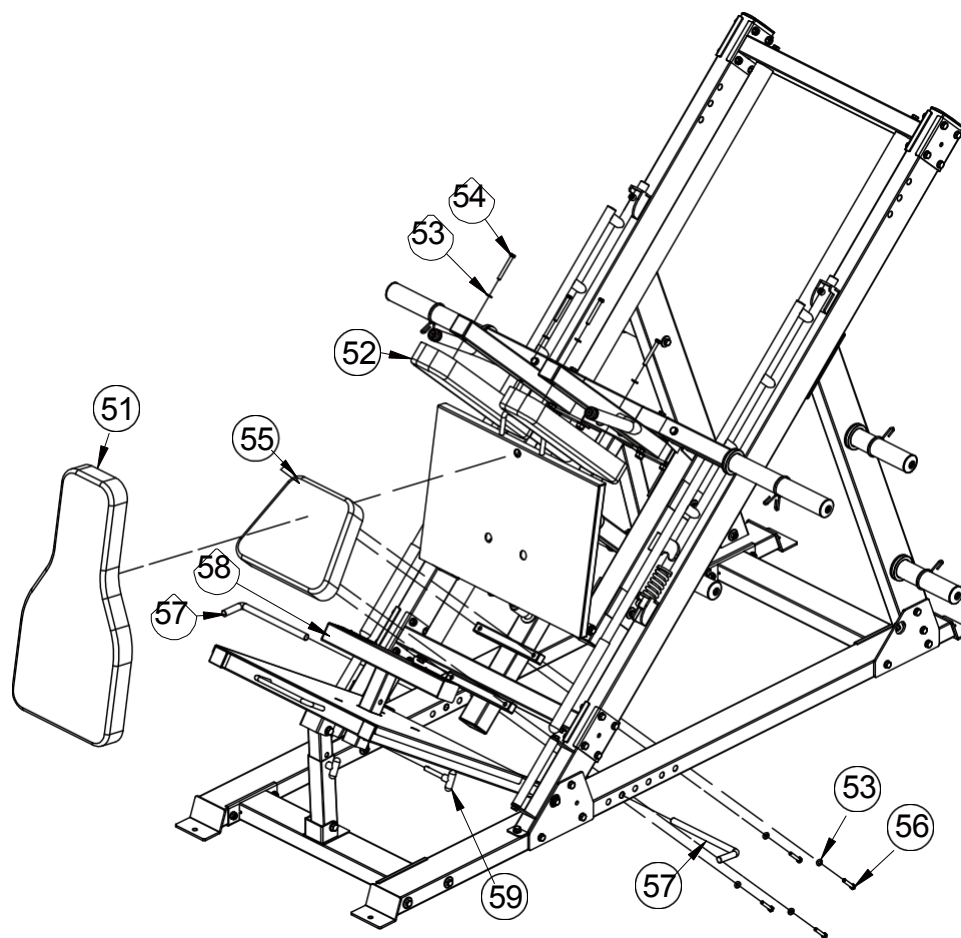
MONTÁŽ CLYHAIRING



INŠTALAČNÉ POKYNY V KROKU 6

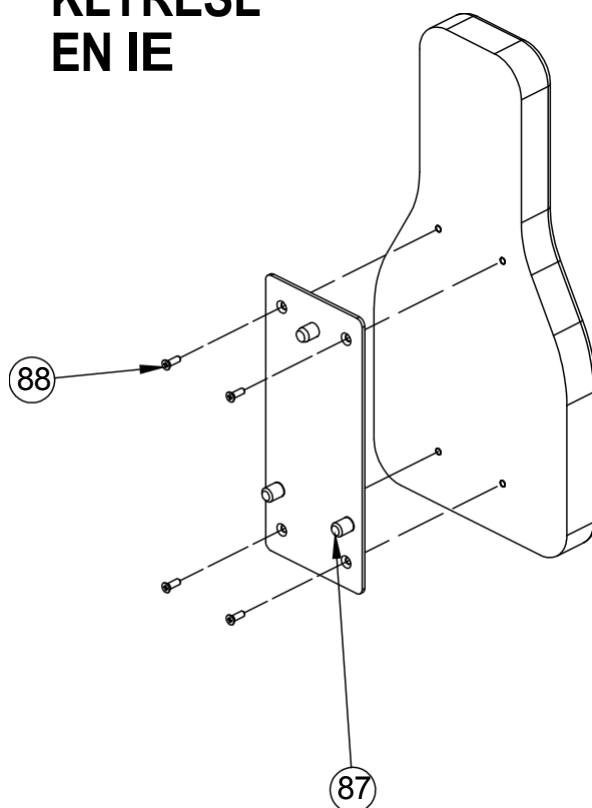
1. Pripevnite zostavu zdvíhacieho rámu, diel 45, k rámu pomocou šesťhrannej skrutky M10*70-12, plochá podložka $\phi 10-5$, veľká plochá podložka $\phi 30 * \phi 10 * 3-4$ a poistná matica vM10-6.
2. Pripevnite vnútornú tyč činky-46 k montážnej časti zdvíhacieho rámu-45 pomocou skrutiek so šesťhrannou hlavou M8*20-48 a držiaka dosky činky-47.
3. Pripevnite držiak činky-49 k hlavnému rámu pomocou šesťhrannej skrutky M10*30-24, skrutky $\phi 10-15$ pružná podložka a veľká plochá podložka $\phi 30 * \phi 10 * 3-4$.
4. Namontujte pružinový golier na hlavný rám.

MONTÁŽ 7STEP

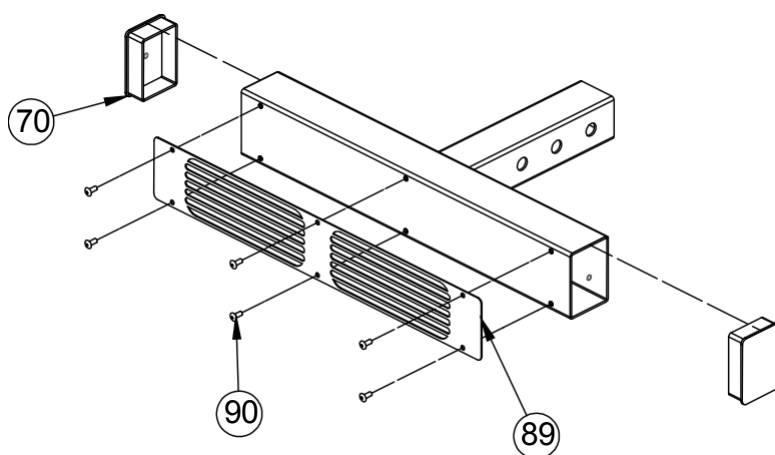


| KLÍČ OVÉ ČÍSLO | POPIS ČÁSTI KVALITA | OVÉ |
|----------------------|---------------------------------|-----|
| 51 | Zadná podložka | 1 |
| 52 | Ramenná podložka | 2 |
| 53 | Plochá podložka $\varnothing 8$ | 8 |
| 54 | Šesthranná skrutka M8*70 | 4 |
| 55 | Podložka pod sedadlo | 1 |
| 56 | Šesthranná skrutka M8*45 | 4 |
| 57 | Peg Band | 2 |
| 58 | Nohy Tehlový rám | 1 |
| 59 | Kolík v tvare T | 1 |

MONTÁŽ KLYRESL EN IE



| ČÍSL O KLÚČA R | OPIS ČASTI | KVALITA |
|-------------------------|-----------------------------------|---------|
| 87 | Upevňovacia doska zadnej podložky | 1 |
| 88 | Skrutka so zápusťou M8*20 | 4 |

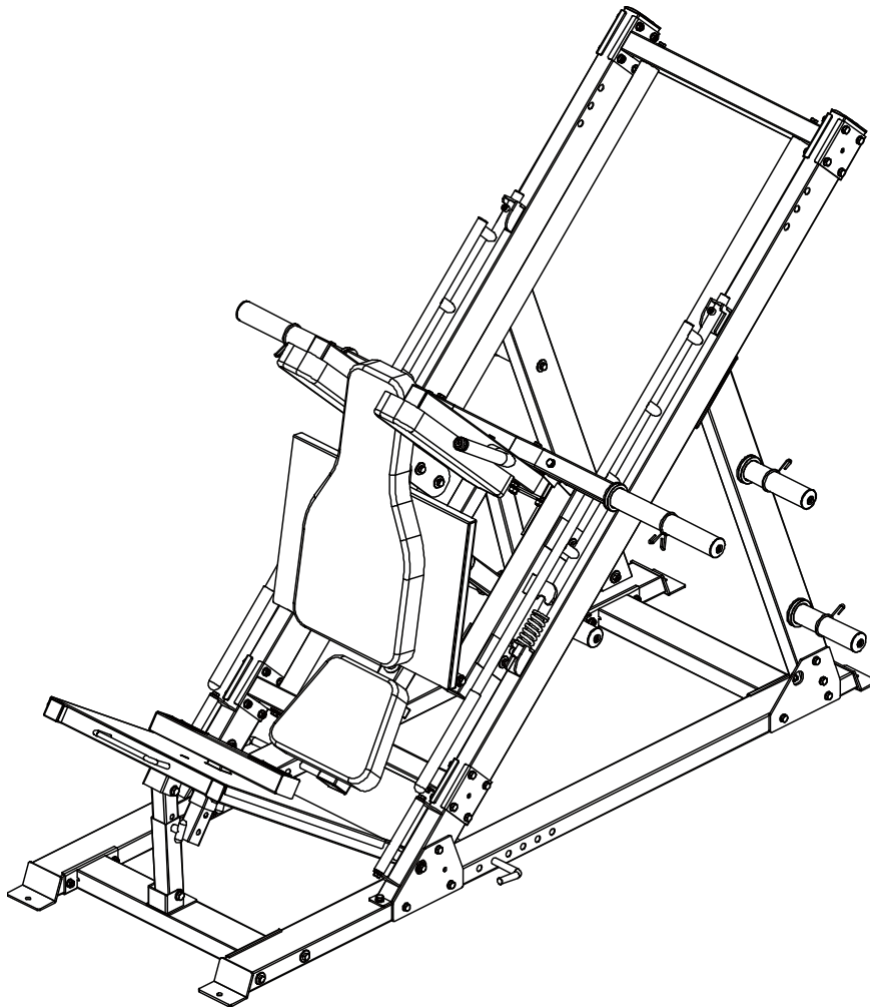


| ČÍSL O KLÚČA R | POPIS PRÁCE | KVALITA |
|-------------------------|-------------|---------|
|-------------------------|-------------|---------|

MONTÁŽ

| | | |
|----|---------------------------------------------|---|
| 70 | Zástrčka 50*70*2 | 2 |
| 89 | LY Protišmyková fólia | 2 |
| 90 | FDlatRbIAindWrivleNt s okrúhlou hlavou 4*10 | 6 |

MONTÁŽ CLYHAIRING



NÁVOD NA INŠTALÁCIU KROK 7

1. Pripevnite podložku sedadla-55 k hlavnému rámu pomocou šesťhrannej skrutky M8*45-56 a plochá podložka ϕ 8-53.
2. Pripevnite ramennú podložku-52 k hlavnému rámu pomocou šesťhrannej skrutky M8*70-54 a plochá podložka ϕ 8-53.
3. Umiestnite zadnú podložku-51 na montážnu dosku s pätkami dielu-36.
4. Umiestnite pätkovú tehlu-58 na spodnú pätkovú dosku-26. Použite kolík ϕ 12*70 t-59.

MONTÁŽ

5. Pripevnite popruhový kolík-57 k mDaLRYin fAraWme. **ING**