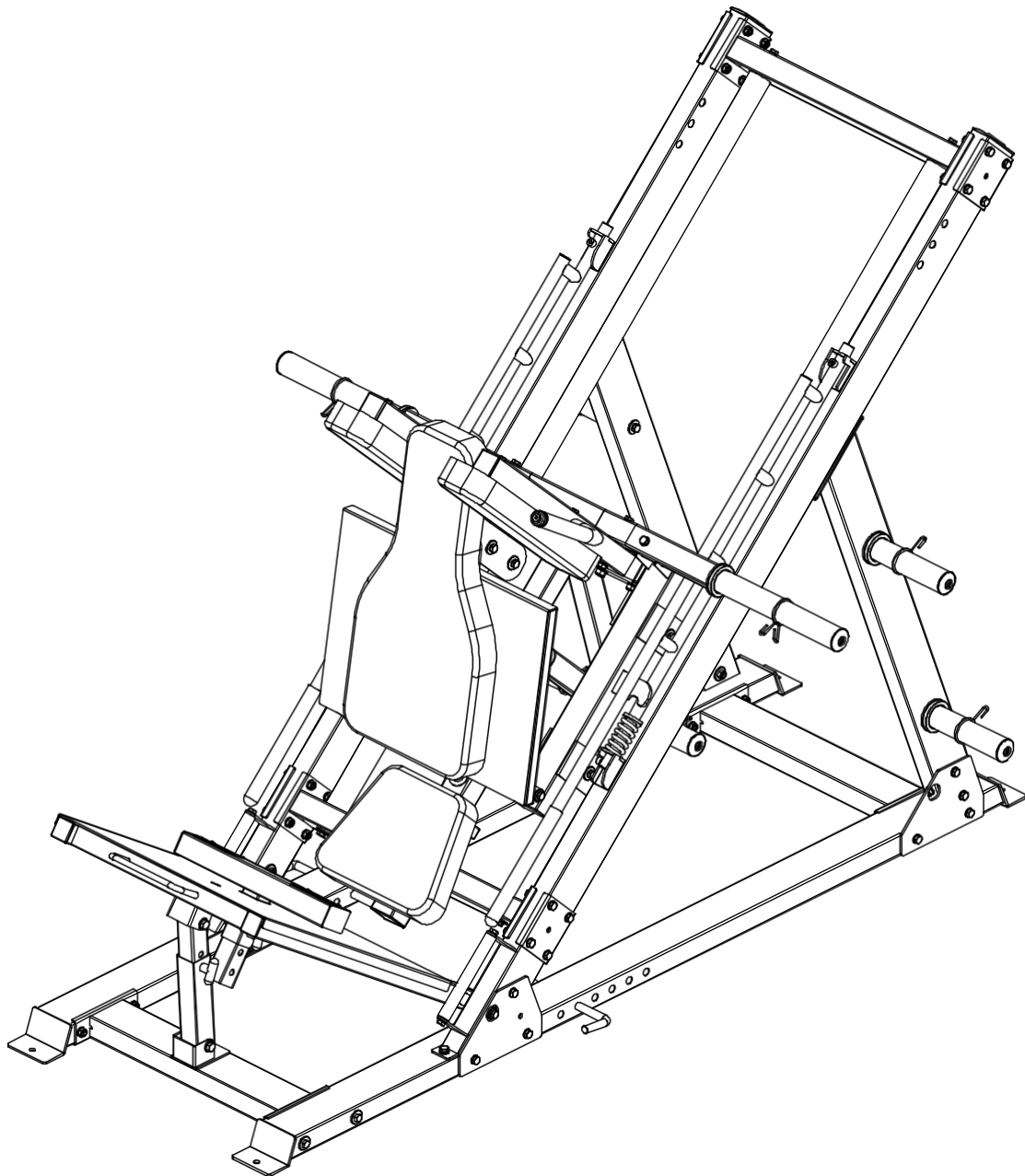


# FORCE<sup>USA</sup>

## ORIGINÁLNY LEG PRESS HACK SQUAT



PRÍRUČKA MAJITEĽA | F-MLPHS-V2

# CONTENTS

Zoznam dielov	2-5
Krok inštalácie 1	6-7
Krok inštalácie 2	8-10
Krok montáže 3	11-14
Krok inštalácie 4	15-18
Krok montáže 5	19-22
Krok inštalácie 6	23-24
Krok inštalácie 7	25-27

# ZOZNA M

KEY ER	OPIS KVALITY ČASTÍ	NUMB
1	Uzemňovacia rúrka vpravo	1
2	Rúrka pozemného prepojenia	1
3	Predná uzemňovacia rúrka	1
4	Veľká plochá podložka $\varphi 30 \times \varphi 10 \times 3$	48
5	Plochá podložka $\varphi 10$	86
6	Zaisťovacia matica M10	46
7	Šesťhranná skrutka M10*120	12
8	Zemné potrubie - vľavo	1
9	Upevňovacia doska	4
10	Rúrka na podporu chrbta	1
11	Rúrka na podporu chrbta - ľavá	1
12	Šesťhranná skrutka M10*70	30
13	Šesťhranná skrutka M10*115	2
14	Šikmé potrubie Montážna časť	1
15	Pružná podložka $\varphi 10$	38
16	Šesťhranná skrutka M10*20	34
17	Šikmé potrubie - pravá časť zostavy	1
18	Vodiaca tyč dole Pevná rúrka Montážna časť	1
19	Pevná vodiaca časť inštalácie potrubia	1
20	Montážna časť posuvnej tyče	2
21	Montážna časť rámu posúvača	1
22	Koncová lišta Montážny diel	1
23	100*130*4 Spojovacia doska	4
24	Šesťhranná skrutka M10*30	8
25	Zostava vonkajšej nastavovacej rúrky nožného lisu	1

# ZOZNA M

26	Pravá noha	1
----	------------	---

# ZOZNA M

KEY	POPIS HONOURVALITANUMB	ER
27	Zostava na nastavenie lisu na nohy	1
28	Náprava s vnútorným závitom $\varphi 15,9 \times 135$	2
29	Plochá podložka $\varphi 12$	14
30	Zaistovacia matica M12	6
31	Šesťhranná skrutka M12*80	2
32	Kolík v tvare T	1
33	Časť zostavy koncového rámu	2
34	Jar	2
35	Skrutky so šesťhrannou hlavou M10*20	4
36	Montážna doska hore nohami Časť	1
37	Montážna časť regulačnej upevňovacej rúrky	1
38	Ramenné podložky Rám - pravá montážna časť	1
39	Rám držiaka činky	1
40	Šesťhranná skrutka M10*65	2
41	Šesťhranná skrutka M10*115	2
42	Ramenné podložky Rám - ľavá montážna časť	1
43	Šesťhranná skrutka M12*75	4
44	Šesťhranná skrutka M12*65	2
45	Časť zostavy zdvíhacieho rámu	1
46	Vnútorná tyč pre činky	1
47	Držiak na činky	2
48	Skrutky so šesťhrannou hlavou M8*20	2
49	Držiak na činky	4
50	Jarný golier	8
51	Zadná podložka	1

# ZOZNA M

52	PRaRmAnCe pad	2
----	---------------	---

# ZOZNA M

KEY	POPIS HONOURVALITANUMB	ER
53	Plochá podložka $\varnothing 8$	8
54	Šesťhranná skrutka M8*70	4
55	Podložka pod sedadlo	1
56	Šesťhranná skrutka M8*45	4
57	Peg Band	2
58	Nohy Tehlový rám	1
59	Kolík v tvare T	1
60	Veľká plochá podložka $\varnothing 25\varnothing * 10 * 2$	8
61	Náprava s vnútorným závitom $\varnothing 15,9 * 120$	2
62	Rúrka rukoväte	2
63	Potrubná zátka $50 * 100 * 2$	2
64	Dvojvrstvá pružinová matica $\varnothing 23 - M10$	2
65	Potrubná zátka $\varnothing 60 * 60 * 2$	1
66	Potrubná zátka $\varnothing 25 * 25 * 1,5$	4
67	Valček $\varnothing 59$	8
68	Vnútorná os so závitom $\varnothing 17 * 81 - M10$	8
69	Ložisko 6003	16
70	Zástrčka $50 * 70 * 2$	4
71	Vytiahnite kolík	1
72	Tyč z nehrdzavejúcej ocele $\varnothing 50 * 0,8$	1
73	Kryt potrubia $\varnothing 30 * \varnothing 25 * 50$	1
74	Potrubná zátka $\varnothing 50 * 50 * 2$	3
75	Zástrčka rúrky $\varnothing 45 * 45 * 2$	5
76	Kryt rukoväte $\varnothing 24,5 * 280$	1
77	Okrúhla zástrčka $\varnothing 25 * 2$	1

# ZOZNA M

78	Potrubná zátka $\varphi 25 \times 25 \times 1,5$	2
----	--	---



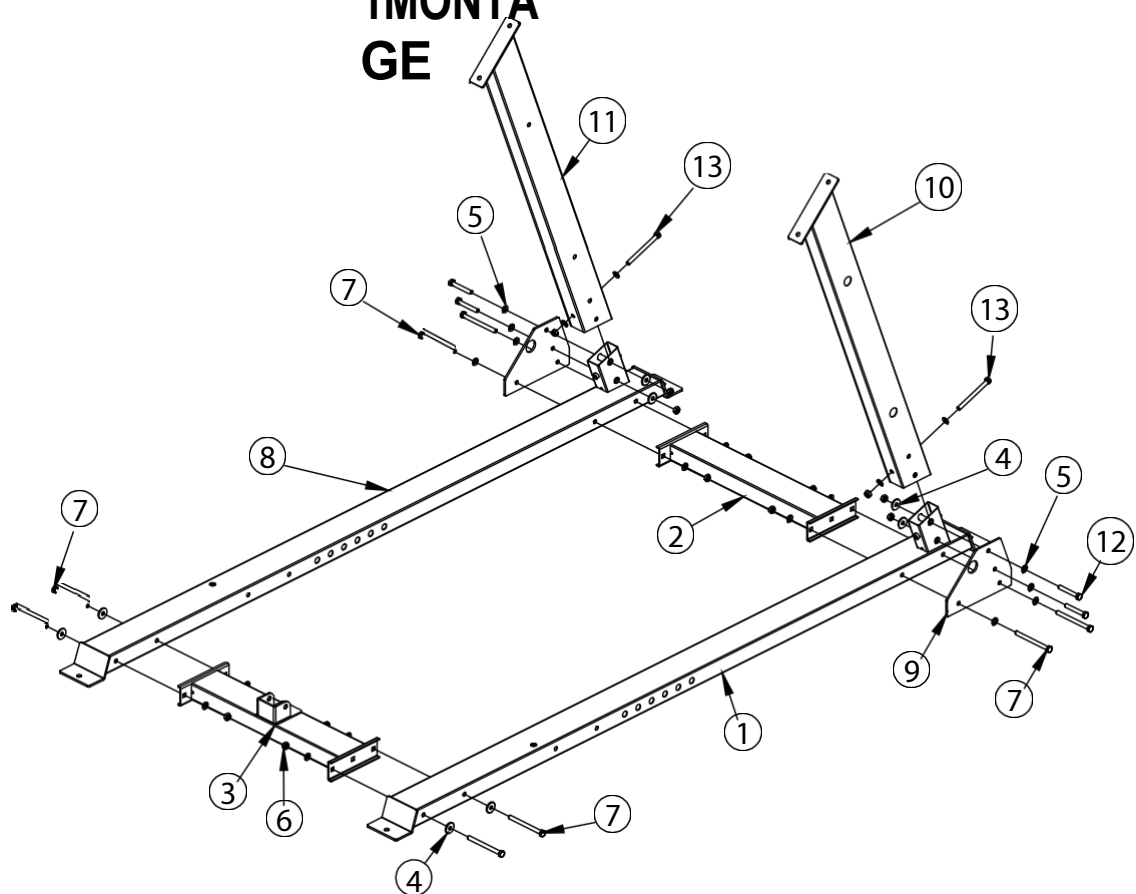
# ZOZNA M

KEY	POPIS HONOURVALITANUMB	ER
79	φ50*345 Rúrka z nehrdzavejúcej ocele φ49,5*6	2
80	φ48*344 Vnútoraná rúrka φ48*1,5	2
81	Koncový uzáver φ50*φ44,8*φ25,5	2
82	Stredný uzáver φ70*φ44,8*φ25,5*30	2
83	Skrutky so šesťhrannou hlavou M8*20	2
84	Kryt rukoväte φ32*310	2
85	Upevňovací krúžok φ31,5*φ25,5	2
86	Skrutka so zápusťou hlavou M10*25	2
87	Upevňovacia doska zadnej podložky	1
88	Skrutka so zápusťou hlavou M8*20	4
89	Protišmyková fólia	2
90	Plochý slepý nit s okrúhľou hlavou 4*10	6
91	Dvojvrstvová pružinová matica φ29-M10	2



Meradlo dĺžky skrutky

# KROK 1MONTA GE

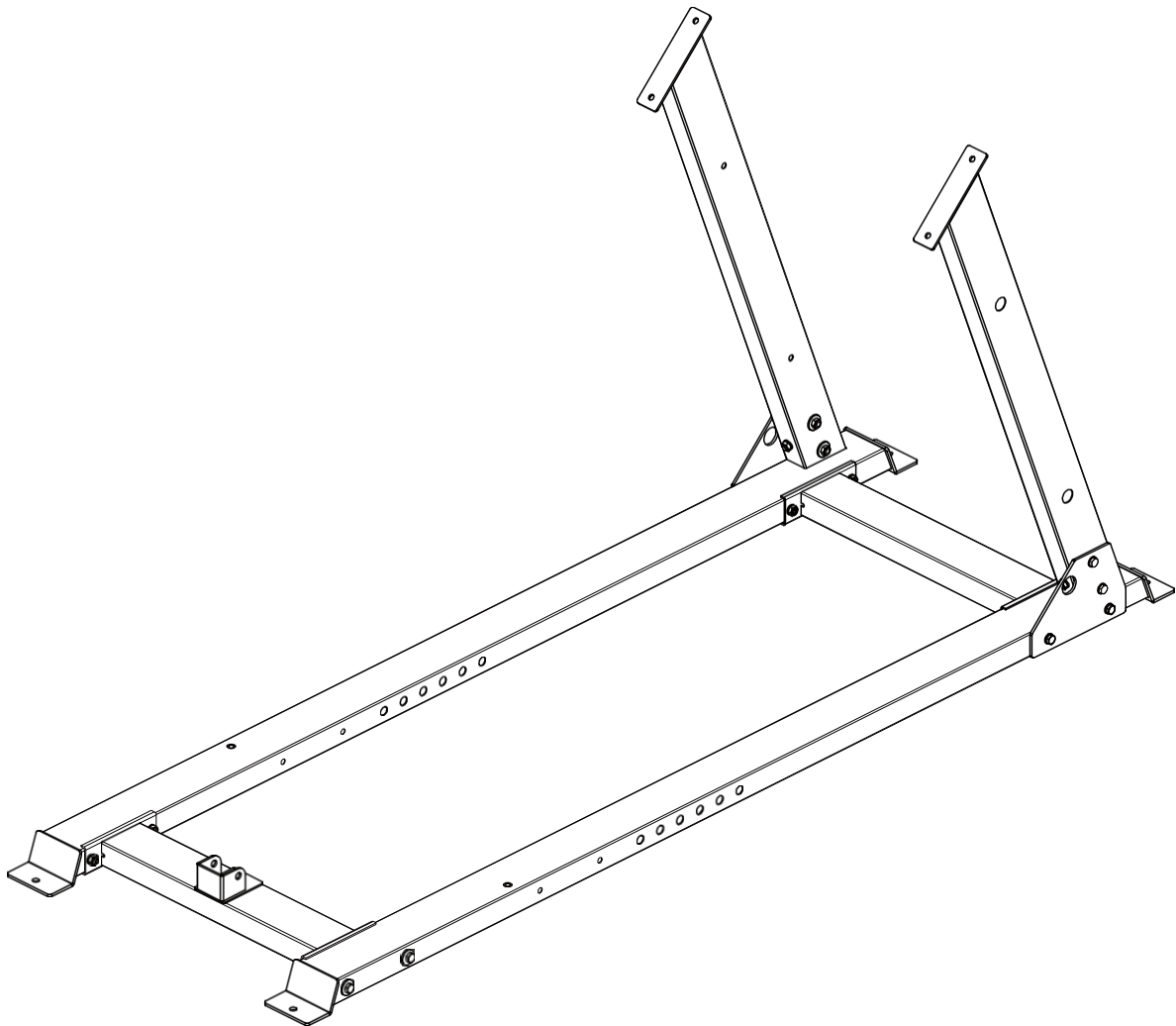


KEY	POPIS HONOURVALITANUMB	ER
1	Uzemňovacia rúrka vpravo	1
2	Rúrka pozemného prepojenia	1
3	Predná uzemňovacia rúrka	1
4	Veľká plochá podložka $\phi 30 \times \phi 10 \times 3$	8
5	Plochá podložka $\phi 10$	20
6	Zaisťovacia matica M10	14
7	Šesťhranná skrutka M10*120	8
8	Zemné potrubie - vľavo	1
9	Upevňovacia doska	2
10	Rúrka na podporu chrbta	1
11	Rúrka na podporu chrbta - ľavá	1
12	Šesťhranná skrutka M10*70	4

# KROK

13	<b>M1</b> Zvárací stroj10*115	2
----	-------------------------------	---

# MONTÁŽ PREDLOŽÍŤ



## INŠTALAČNÉ POKYNY V KROKU 1

1. Na spojenie šesťhrannej skrutky M10\*120-7, pravej uzemňovacej trubice 1 a ľavej uzemňovacej trubice 8 sa používa veľká podložka  $\varnothing 30*\varnothing 10*\varnothing 10*3$ , podložka  $\varnothing 10-5$  a poistná matica M10-6.
2. Na pripojenie uzemnenia-3, uzemnenia vpravo-1 a uzemnenia vľavo-8 sa používa šesťhranná skrutka M10\*120-7, veľká podložka  $\varnothing 30*\varnothing 10*3$ , podložka  $\varnothing 10$  na podložke-5 a poistná matica M10.
3. Pripevnite zadnú nosnú rúru vľavo-11 k zemnej rúre vľavo-8 pomocou šesťhrannej skrutky M10\*115-13, podložky  $\varnothing 10-5$ , poistnej matice M10-6 a upevňovacej dosky-9.

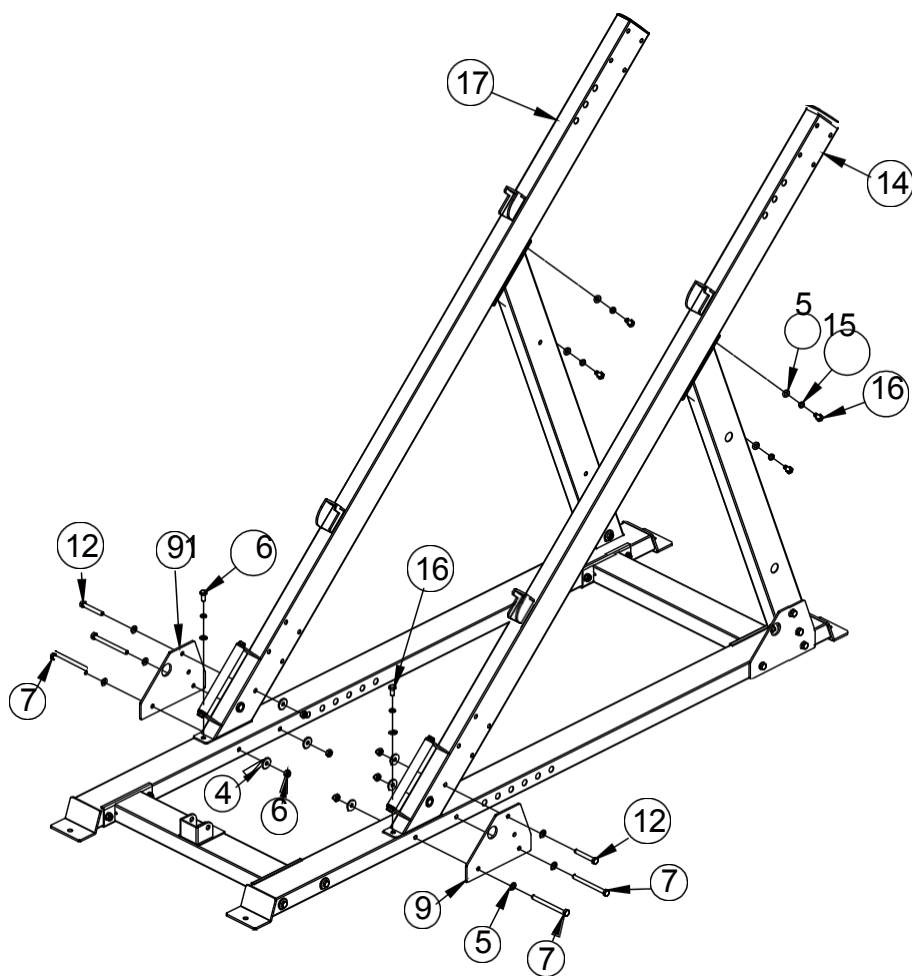
## MONTÁŽ

4. Pripevnite zadnú nosnú rúru-10 k ľavej zemnej rúre-8 pomocou šesťhrannej

# MONTÁŽ

skrutky M10\*115-13, podložky  $\phi$ A10W-5, matica M10-6 a upevňovacia doska 9.

# KROK 2MONTAGE



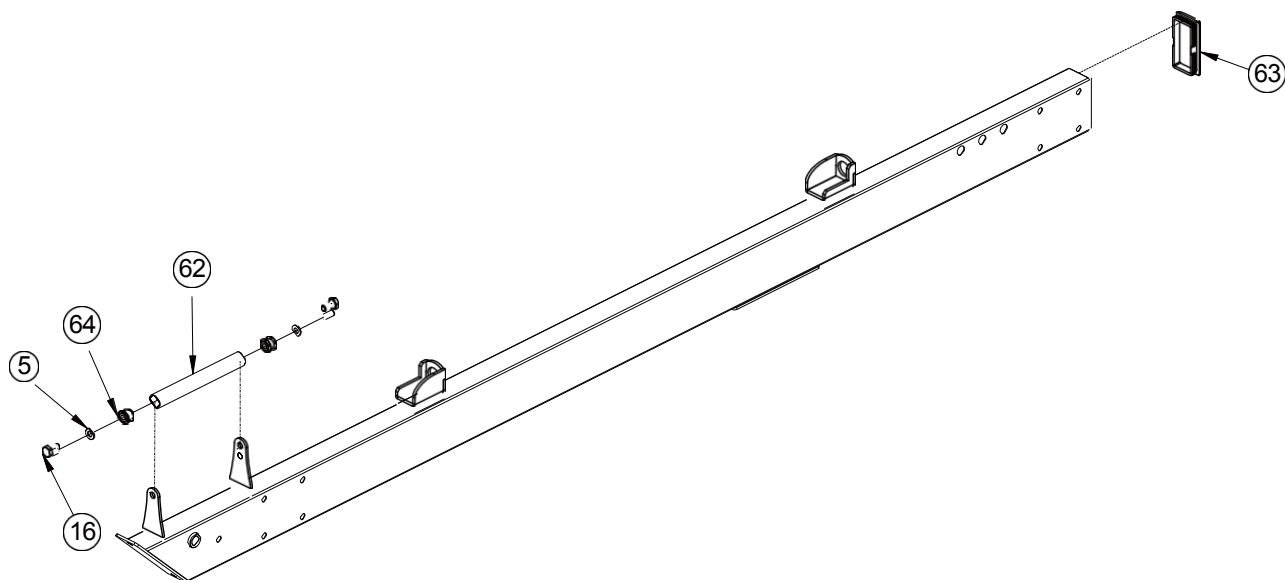
KEY ER	OPIS KVALITY ČASTÍČ	ČÍSLO
4	Veľká plochá podložka $\varphi 30 \times \varphi 10 \times 3$	6
5	Plochá podložka $\varphi 10$	12
6	Zaisťovacia matica M10	6
7	Šesťhranná skrutka M10*120	4
9	Upevňovacia doska	2
12	Šesťhranná skrutka M10*70	2
14	Šikmé potrubie Montážna časť	1
15	Pružná podložka $\varphi 10$	6
16	Šesťhranná skrutka M10*20	6

# KROK

17	ShiMkmOe NpoTruBiTruBiE E- pravá část správy	1
----	---	---

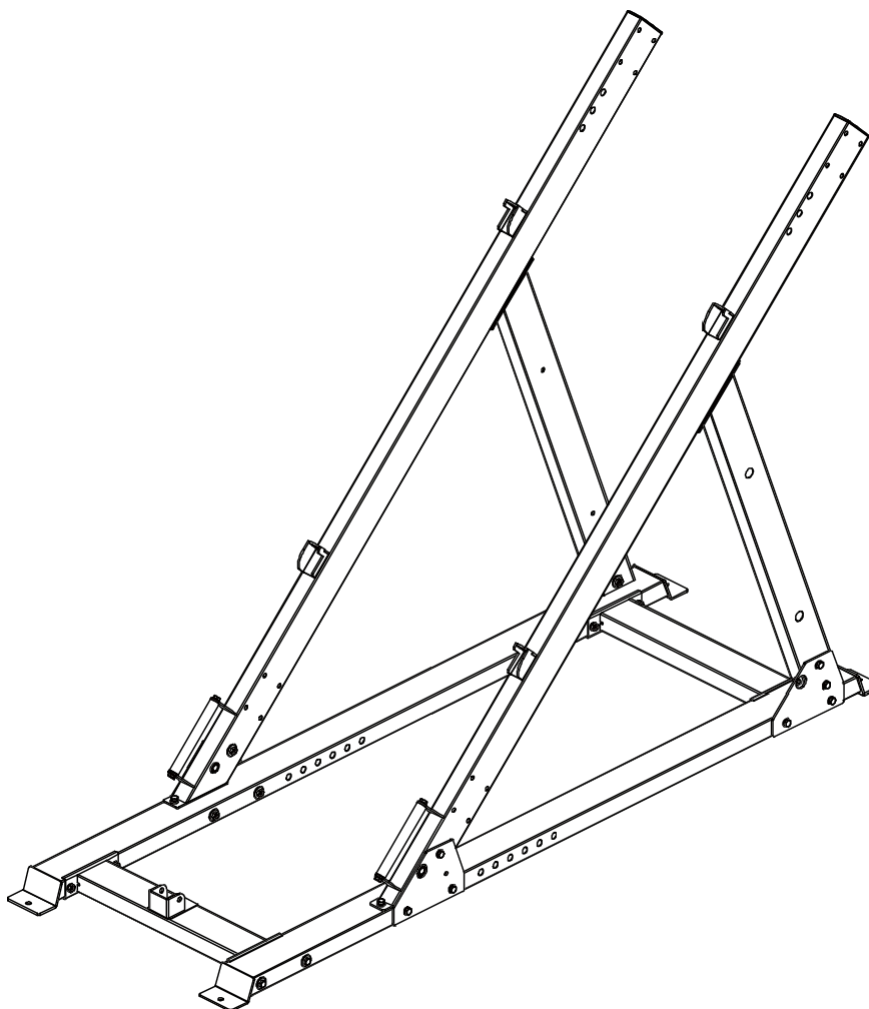


# MONTÁŽN Y VÝKRES



KEY	POPIS HONOURVALITANUMB	ER
5	Plochá podložka $\varnothing 10$	2
16	Šesthranná skrutka M10*20	2
62	Rúrka rukoväte	1
63	Potrubná zátka 50*100*2	1
91	Dvojvrstvová pružinová matica $\varnothing 29$ -M10	2

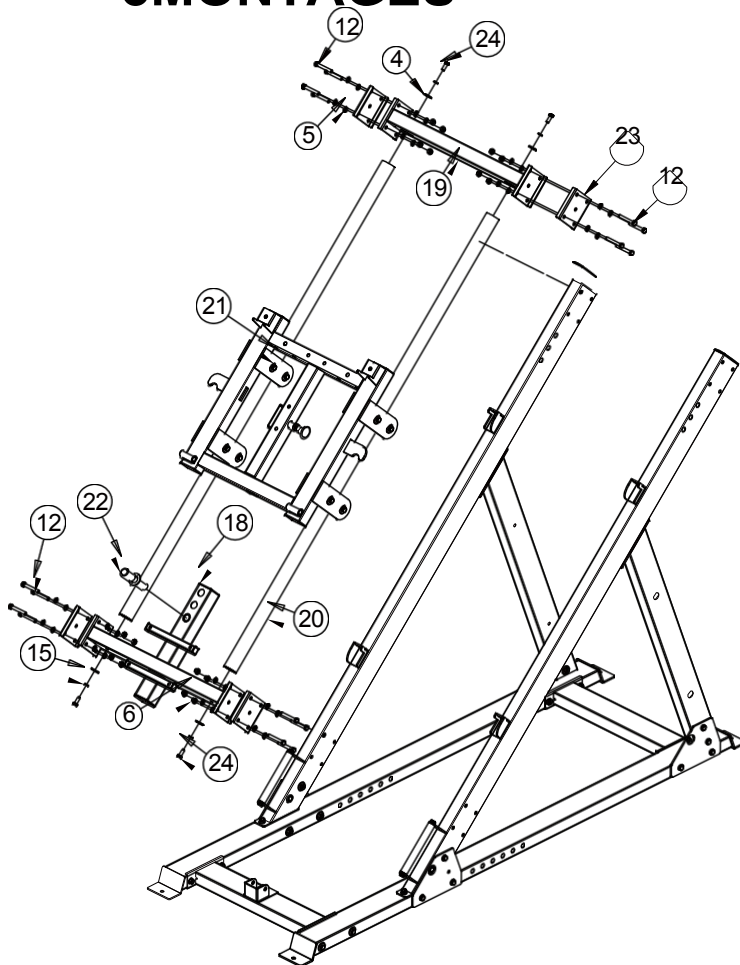
# MONTÁŽN Y VÝKRES



## INŠTALAČNÉ POKYNY V KROKU 2

1. Pripevnite zostavu šikmej rúry - diel 14 a zostavu šikmej rúry - pravý diel 17 k hlavnému rámu pomocou šesťhrannej skrutky M10\*120-7, veľkej plochej podložky  $\phi 30*\phi 10*3-4$ , plochej podložky  $\phi 10-5$  a skrutky M10. poistná matica-6, upevňovacia doska-9, šesťhranná skrutka M10\*20-16 a pružná podložka  $\phi 10-15$ .

# KROK 3 MONTAGES

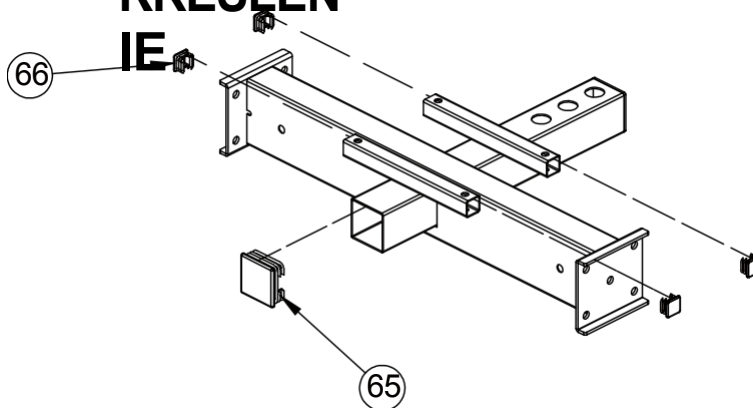


KEY ER	OPIS KVALITY ČASTÍČ	ČÍSLO
4	Veľká plochá podložka $\phi 30 \times \phi 10 \times 3$	4
5	Plochá podložka $\phi 10$	32
6	Zaistovacia matica M10	16
12	Šesťhranná skrutka M10*70	16
15	Pružná podložka $\phi 10$	4
18	Vodiaca tyč dole Pevná rúrka Montážna časť	1
19	Pevná vodiaca časť inštalácie potrubia	1
20	Montážna časť posuvnej tyče	2
21	Montážna časť rámu posuvníka	1
22	Montážna časť koncovej lišty	1
23	100*130*4 Spojovacia doska	4

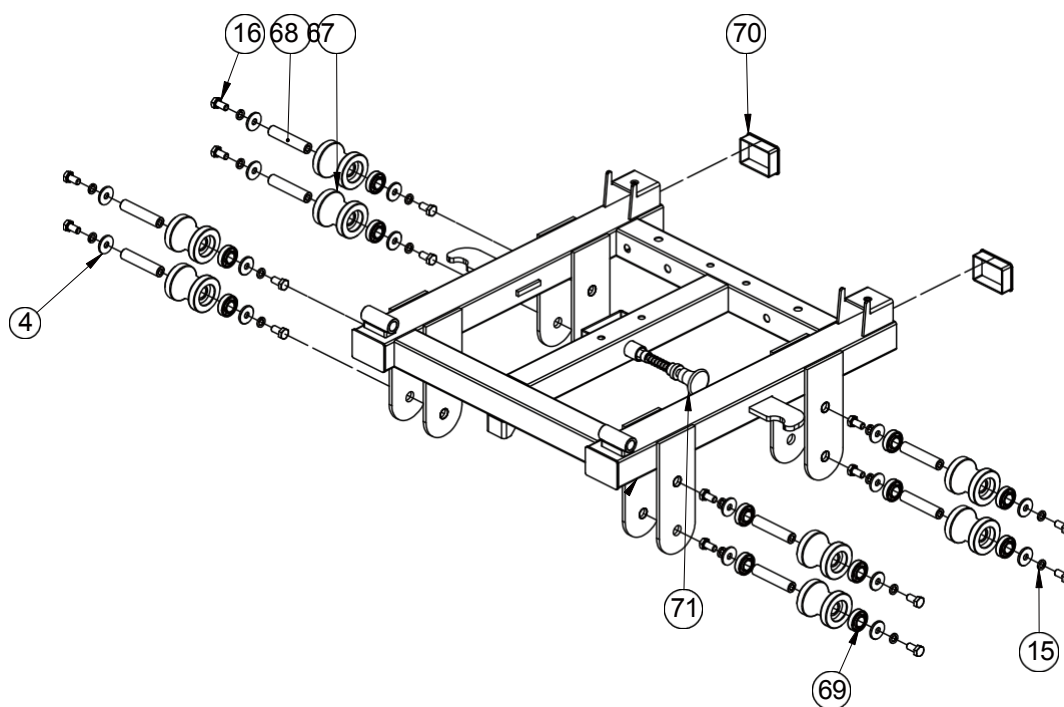
## KROK

24	Šestřhranná skrutka <b>M3</b> M10*30	4
----	--------------------------------------	---

# MONTÁŽ KRESLEN IE

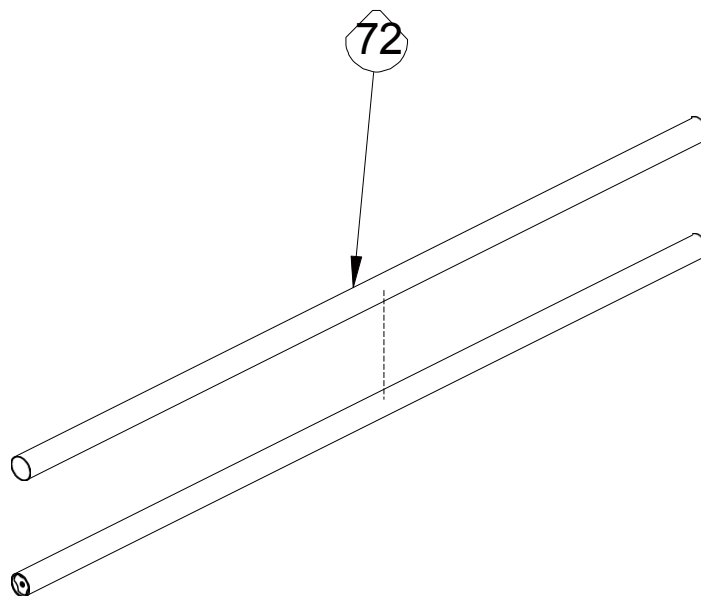


KLÚČOVÉ ČÍSLO	OPIS PRÁCE	KVALITA
65	Potrubná zátka $\phi 60 \times 60 \times 2$	1
66	Potrubná zátka $\phi 25 \times 25 \times 1,5$	4

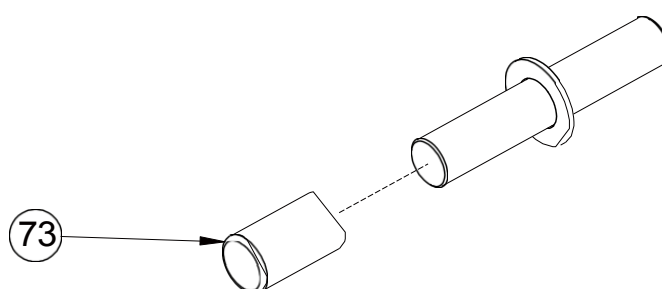


KLÚČOVÉ ČÍSLO	OPIS PRÁCE	KVALITA
4	Veľká plochá podložka $\phi 30 \times \phi 10 \times 3$	16
15	Pružná podložka $\phi 10$	16
16	Šesťhranná skrutka M10*20	16
67	Valček $\phi 59$	8
68	Vnútorá os so závitom $\phi 17 \times 81\text{-M10}$	8
69	Ložisko 6003	16
70	Zástrčka $50 \times 70 \times 2$	2
71	Vytiahnite kolík	1

# MONTÁŽN Y VÝKRES



KLÚČOVÉ ČÍSLO ER	POPIS ČASTI	KVALITA
72	Tyč z nehrdzavejúcej ocele $\varnothing 50 \times 0,8$	1



KLÚČOVÉ ČÍSLO ER	POPIS ČASTI	KVALITA
------------------	-------------	---------

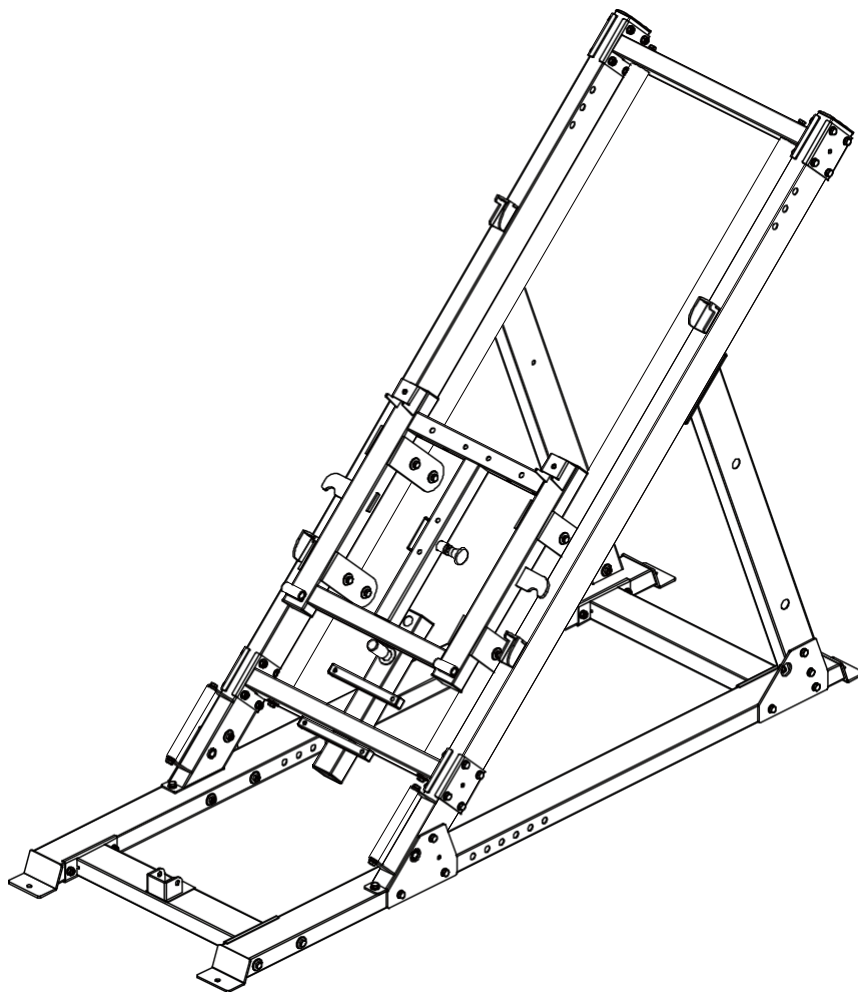
# MONTÁŽN Y VÝKRES

73

Kryt potrubia  $\varphi 30 * \varphi 25 * 50$

1

# MONTÁŽN Y VÝKRES



## INŠTALAČNÉ POKYNY V KROKU 3

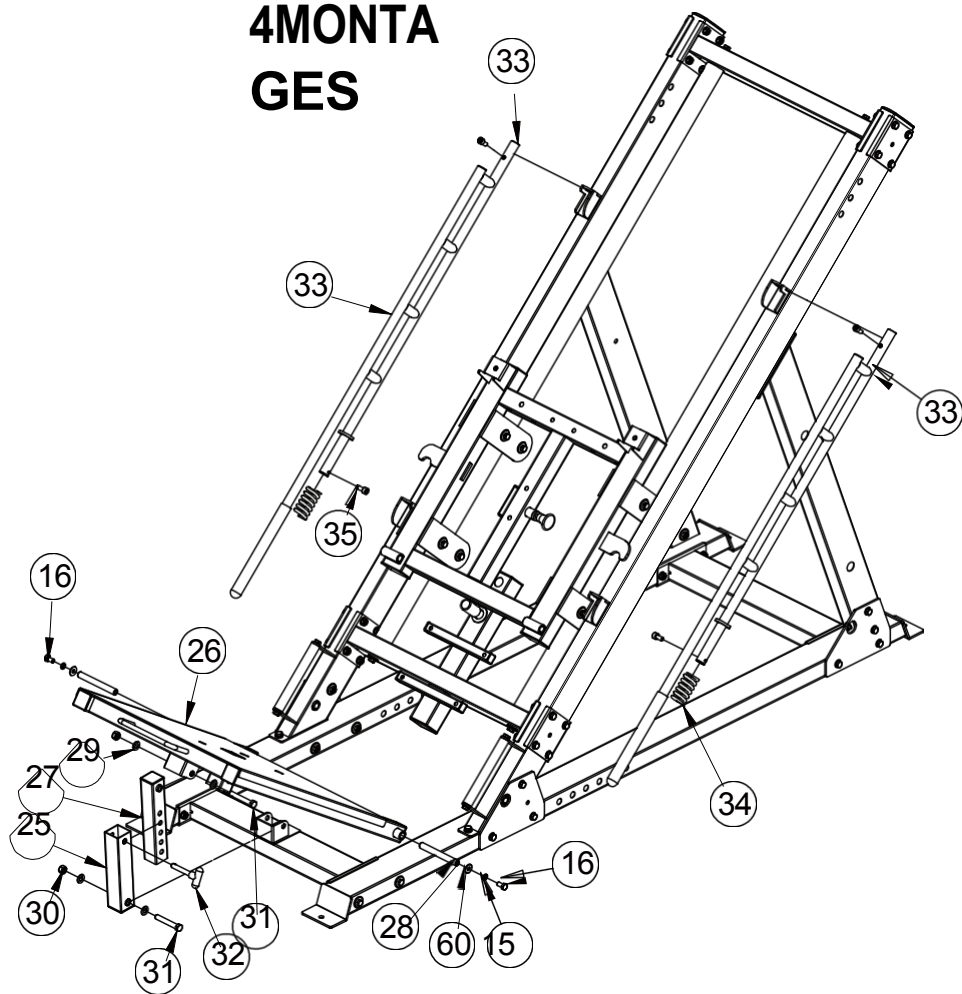
1. Pripevnite vodiacu tyč dole k zostave pevnej rúrky časti 18 k hlavnému rámu pomocou šesťhrannej skrutky M10\*70-12, plochej podložky  $\phi 10-5$  a poistnej matice M10-6 a spojovacej dosky 100\*130\*4.
2. Pripevnite zostavu posuvnej tyče, diel 20, k vodiacej tyči dole na pevnej rúrke, diel 18, pomocou šesťhrannej skrutky M10\*30-24, pružnej podložky  $\phi 10-15$  a veľkej plochej podložky  $\phi 30*\phi 10*3-4$ .
3. Vložte zostavu posuvného rámu, diel 21, do zostavy posuvnej lišty, diel 20.
4. Pripevnite zostavu pevnej vodiacej tyče - časť 19 k hlavnému rámu pomocou šesťhrannej skrutky M10\*70-12, plochej podložky  $\phi 10-5$  a poistnej matice M10-6 a spojovacej dosky 100\*130\*4.



## MONTÁŽ

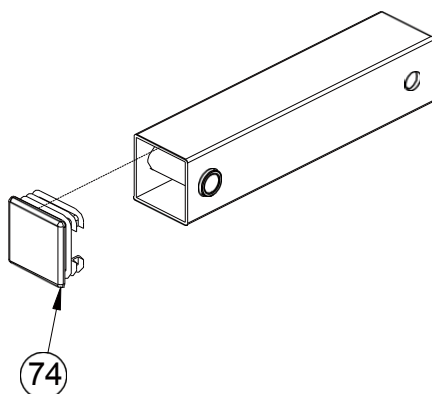
5. Pripevnite ~~zu~~ posuvnej lišty, **díel W20**,N, k zostave pevnej vodiacej lišty, díel 19, pomocou šest'hrannej skrutky M10\*30-24, pružnej podložky  $\varnothing$ 10-15 a veľkej  $\varnothing$ 30\* $\varnothing$ 10\*3-4 plochá podložka.

# KROK 4MONTA GES

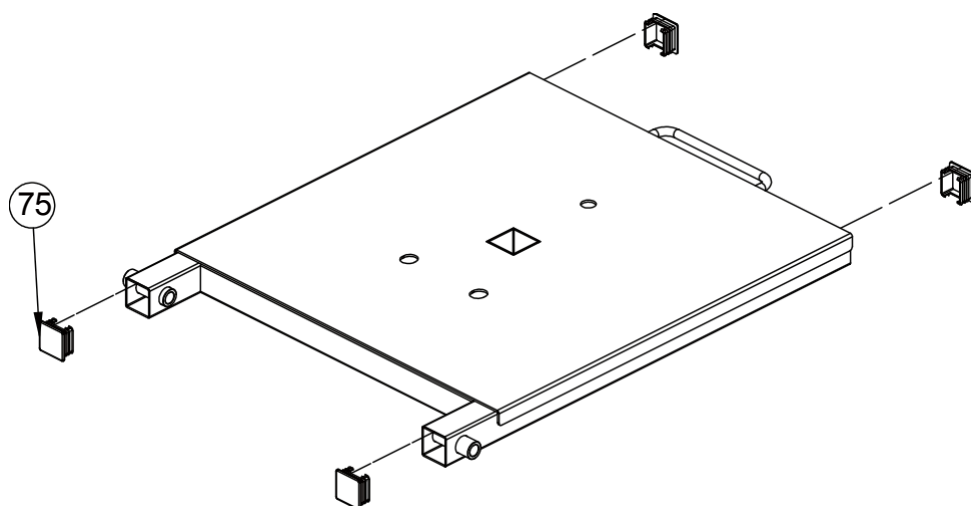


KLÚČOVÉ ČÍSLO	POPIS DIELU	KVALITA
15	Pružná podložka $\varnothing 10$	4
16	Šesťhranná skrutka M10*20	4
25	Zostava vonkajšej nastavovacej rúrky nožného lisu	1
26	Podnožka	1
27	Zostava na nastavenie lisu na nohy	1
28	Náprava s vnútorným závitom $\varnothing 15,9 \times 135$	2
29	Plochá podložka $\varnothing 12$	4
30	Zaistovacia matica M12	2
31	Šesťhranná skrutka M12*80	2
32	Kolík v tvare T	1
33	Časť zostavy koncového rámu	2
34	Jar	2
35	Skrutky so šesťhrannou hlavou M10*20	4
60	Veľká plochá podložka $\varnothing 25 \times \varnothing 10 \times 2$	4

# MONTÁŽNÝ VÝKRES



KLÚČOVÉ ČÍSLO ER	POPIS DIELU	KVALITA
74	74 Potrubná zátka $\phi 50 \times 50 \times 2$ 1	1



KLÚČOVÉ ČÍSLO ER	OPIS PRÁCE	KVALITA
------------------	------------	---------

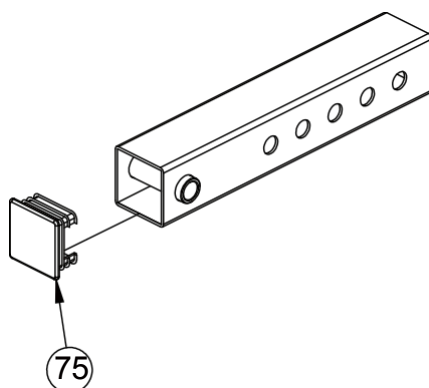
# MONTÁŽN Y VÝKRES

75

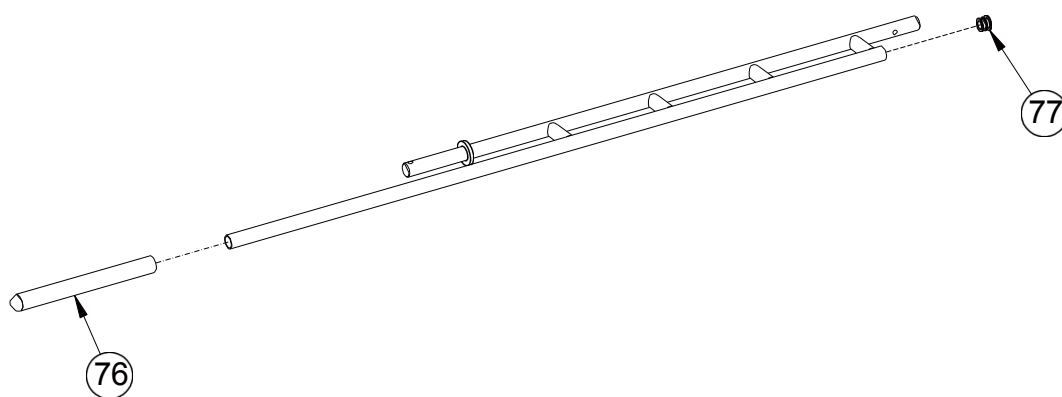
Zástrčka rúrky  $\varnothing 45 \times 45 \times 2$

4

# MONTÁŽNÍ VÝKRES



KLÍČOVÉ ČÍSLO ER	POPIS PRÁCE	KVALITA
75	Zástrčka rúrky $\varnothing 45 \times 45 \times 2$	4



KLÍČOVÉ ČÍSLO ER	OPIS ČASTI	KVALITA
------------------	------------	---------

# MONTÁŽNÍ VÝKRES

76

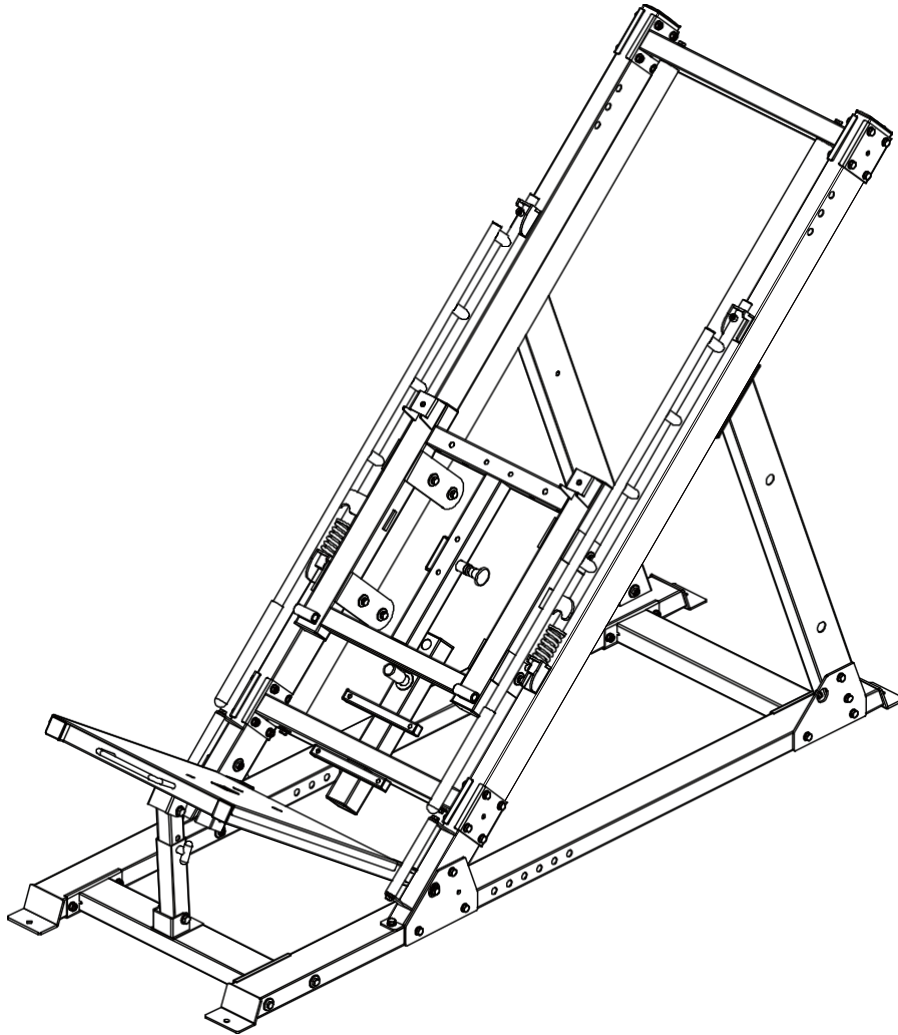
Kryt rukoväte  $\varnothing 24,5 \times 280$

1

# MONTÁŽ

77	DRAWIRNouGnd zástrčka $\phi 25*2$	1
----	-----------------------------------	---

# MONTÁŽ PREDLOŽÍŤ



## INŠTALAČNÉ POKYNY V KROKU 4

1. Pripevnite zostavu koncového rámu, diel 33, k hlavnému rámu pomocou pružiny 34 a skrutiek so šesťhrannou hlavou M10\*20-35.
2. Pripevnite zostavu vonkajšej rúrky lisu na nohy - časť 25 k hlavnému rámu pomocou šesťhrannej skrutky M12\*80 - 31, plochej podložky  $\varphi 12$  - 29, poistnej matice M12 - 30.
3. Pripevnite zostavu nastavovacej rúrky lisu na nohy - diel 27 k doske na nohy - 26 pomocou šesťhrannej skrutky M12\*80 - 31,  $\varphi$  12 plochá podložka-29, poistná matica M12-30.
4. Pripevnite podlahovú dosku-26 k hlavnému rámu pomocou šesťhrannej skrutky M10\*20-16, pružnej podložky  $\varphi 10$ -15, veľkej plochej podložky  $\varphi 25^* \varphi 10^* 2$ -60 a vnútornej závitovej osi  $\varphi 15,9^* 135$ .



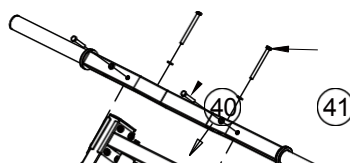
## **MONTÁŽ**

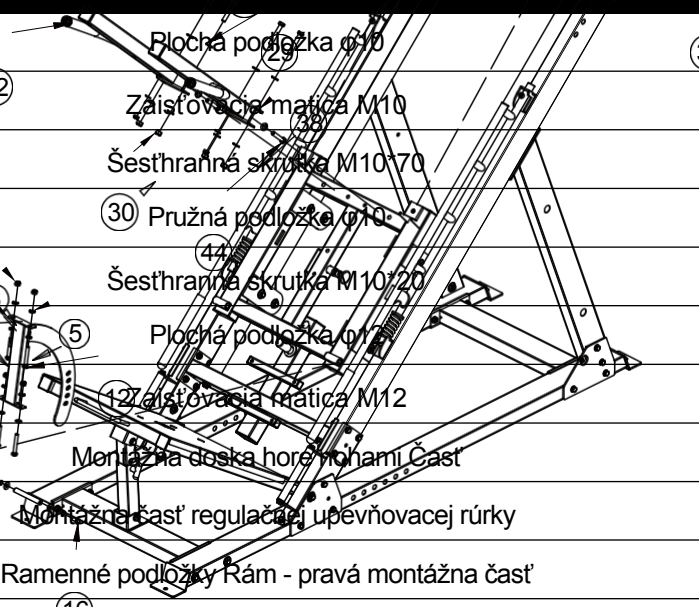
5. Pripojte zostavu vonkajšej rúrky pre nastavenie lisu na nohy z časti 25 a zostavu rúrky pre

# MONTÁŽ

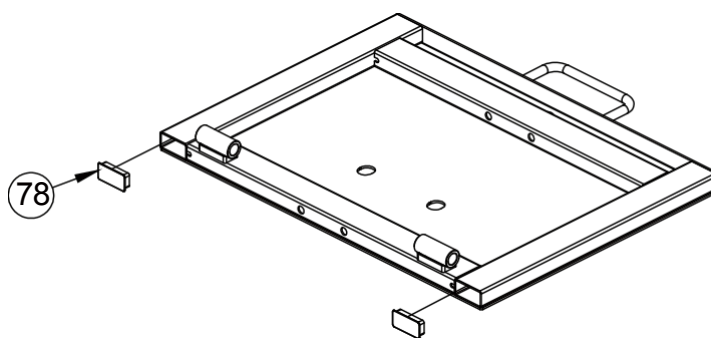
paDrtR27AwS nastavenie nožného lisu pomocou kolíka v tvare laNTG-32.

# KROK 5MONTA GES

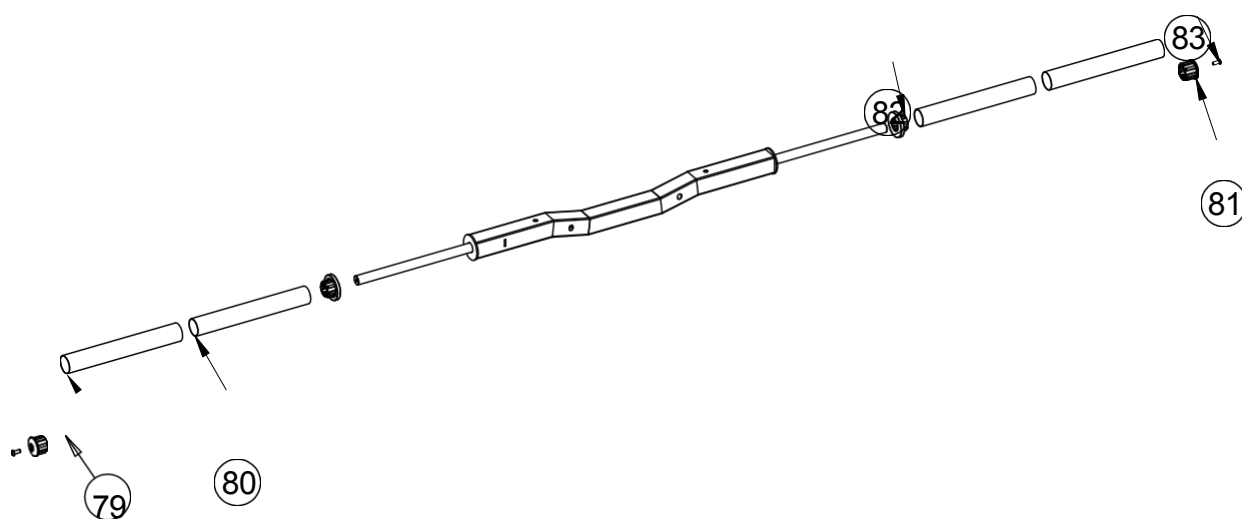


KLÚČOVÉ ČÍSLO	OPIS PRÁCE	KVALITA
5	Plochá podložka $\phi 10$ 	14
6	Zaistovacia matica M10	6
12	Šesťhranná skrutka M10*70	4
15	(30) Pružná podložka $\phi 10$ * 27	4
16	(44) Šesťhranná skrutka M10*20	4
29	(60) Plochá podložka $\phi 12$	10
30	(42) Zaistovacia matica M12	4
36	(15) Montážna doska hore nohami časť	1
37	Montážna časť regulačnej upevňovacej rúrky	1
38	(36) Ramenné podložky Rám - pravá montážna časť	1
39	(16) Rám držiaka činky	1
40	Šesťhranná skrutka M10*65	2
41	Šesťhranná skrutka M10*115	2
42	Ramenné podložky Rám - ľavá montážna časť	1
43	Šesťhranná skrutka M12*75	4
44	Šesťhranná skrutka M12*65	2
60	Veľká plochá podložka $\phi 25$ * $\phi 10$ *2	4
61	Náprava s vnútorným závitom $\phi 15,9$ *120	2

# MONTÁŽ PREDLOŽIŤ



KLÚČO VÉ ČÍSLO ER	OPIS ČASTI	KVALITA
78	Potrubná zátka $\varnothing 25 \times 25 \times 1,5$	2

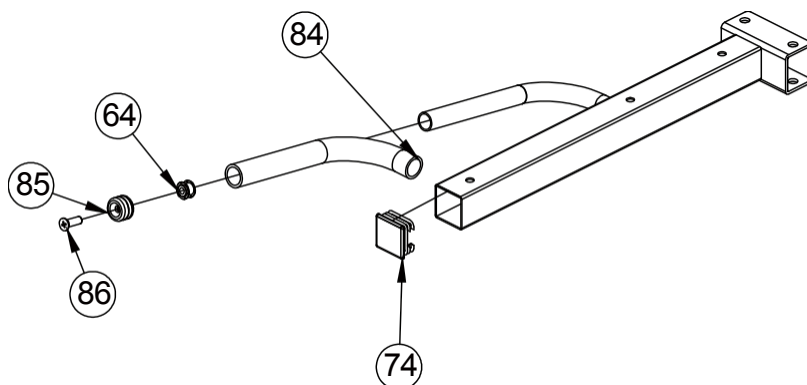


KEY	POPIS KVALITY ČASTI	NUMB	ER
79	$\varnothing 50 \times 345$ Rúrka z nehrdzavejúcej ocele $\varnothing 49,5 \times 6$		2
80	$\varnothing 48 \times 344$ Vnútoraná rúrka $\varnothing 48 \times 1,5$		2
81	Koncový uzáver $\varnothing 50 \times \varnothing 44,8 \times \varnothing 25,5$		2
82	Stredný uzáver $\varnothing 70 \times 44,8 \times \varnothing 25,5 \times 30$		2

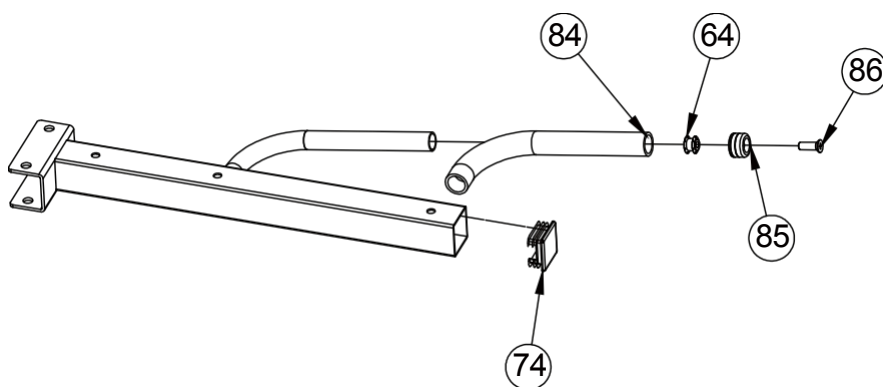
# MONTÁŽ

83	DRHAexWagolnNhGead skrutky M8*20	2
----	----------------------------------	---

# MONTÁŽNÍ VÝKRES

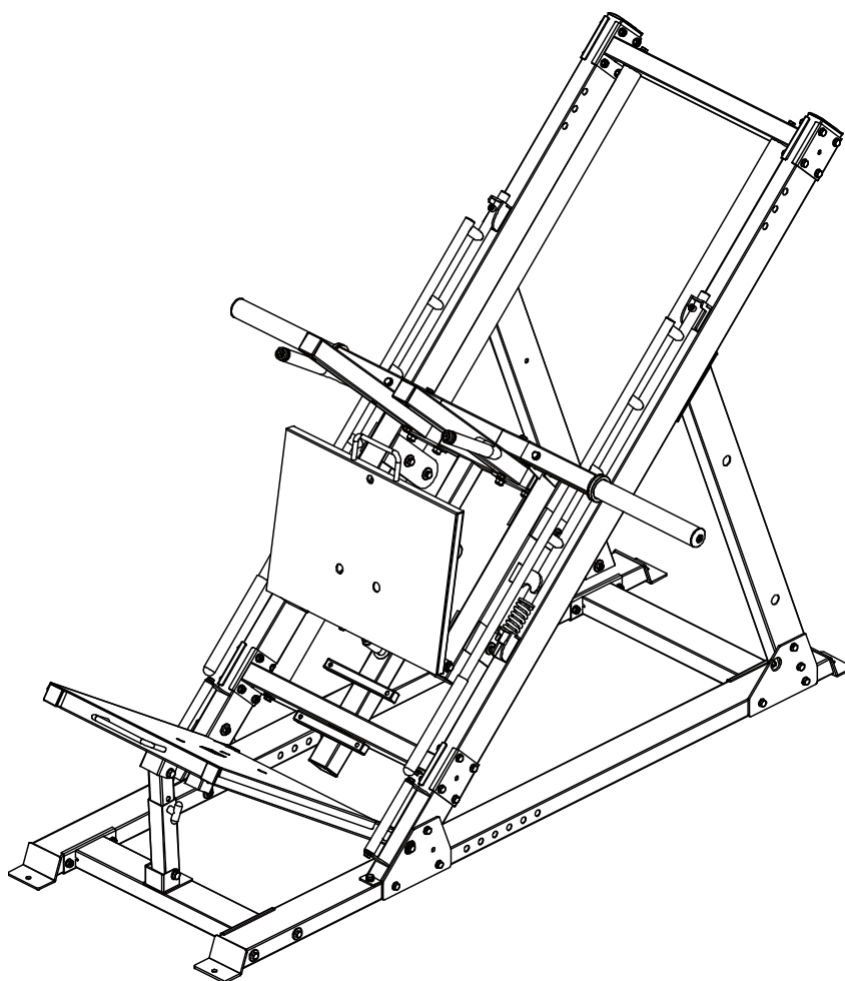


KLÍČOVÉ ČÍSLO	OPIS PRÁCE	KVALITA
64	Dvojrstvá pružinová matica $\varnothing 23\text{-}M10$	1
74	Potrurná zátka $\varnothing 50\text{*}50\text{*}2$	1
84	Kryt rukoväte $\varnothing 32\text{*}310$	1
85	Upevňovací krúžok $\varnothing 31,5\text{*}\varnothing 25,5$	1
86	Skrutka so zápusťou hlavou $M10\text{*}25$	1



KLÍČOVÉ ČÍSLO	OPIS PRÁCE	KVALITA
64	Dvojrstvá pružinová matica $\varnothing 23\text{-}M10$	1
74	Potrurná zátka $\varnothing 50\text{*}50\text{*}2$	1
84	Kryt rukoväte $\varnothing 32\text{*}310$	1
85	Upevňovací krúžok $\varnothing 31,5\text{*}\varnothing 25,5$	1
86	Skrutka so zápusťou hlavou $M10\text{*}25$	1

# MONTÁŽN Y VÝKRES



## INŠTALAČNÉ POKYNY V KROKU 5


1. Upevnite ramenné podložky rámu - ľavú časť zostavy-42 a ramenné podložky rámu - pravú časť zostavy-38 k hlavnému rámu pomocou šesťhrannej skrutky M12\*75-43, plochej podložky  $\phi$ 12-29, poistnej matice M12-30 a šesťhrannej skrutky M12\*65-44.
2. Pripevnite rám držiaka činky-39 k hlavnému rámu pomocou šesťhrannej skrutky M10\*65-40, šesťhrannej skrutky M10\*115-41, plochej podložky  $\phi$ 10-5 a poistnej matice M10-6.
3. Pomocou šesťhrannej skrutky M10\*70-12, plochej podložky  $\phi$ 10-5 a poistnej matice vM10-6 pripevnite rám držiaka činky-39 k zostave dosky na nohy-36.
4. Pripevnite montážnu dosku pätky časť-36 k hlavnému rámu pomocou šesťhranného

# MONTÁŽN Y VÝKRES

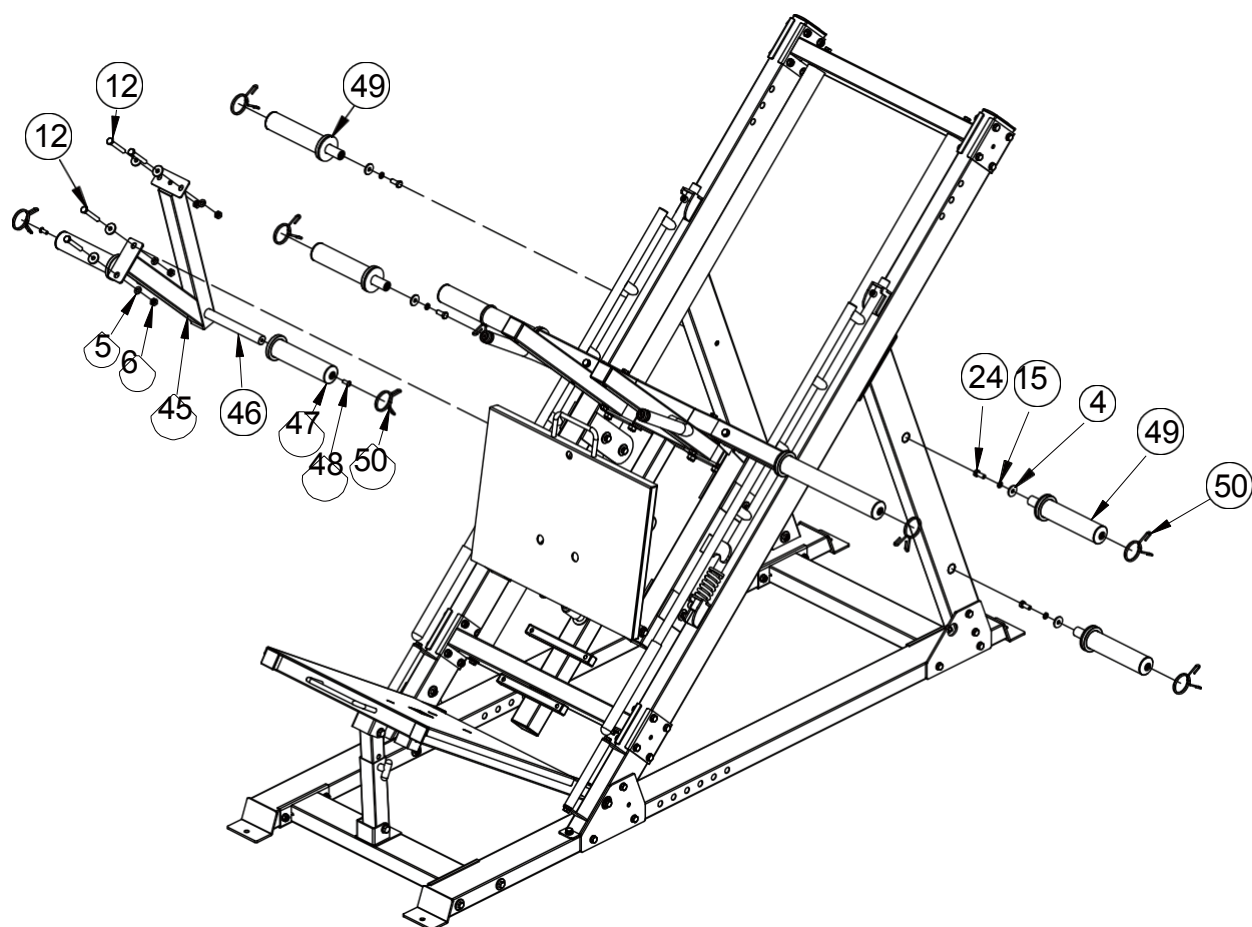
skrutka M10\*20-16, pružná podložka  $\phi$ 10-15, velká plochá podložka  $\phi$ 25\* $\phi$ 10\*2-60 a nápravy s



# MONTÁŽ

vnútorný závit  $\varnothing 15$ ,  **BVOD**

## KROK 6MONTAGES

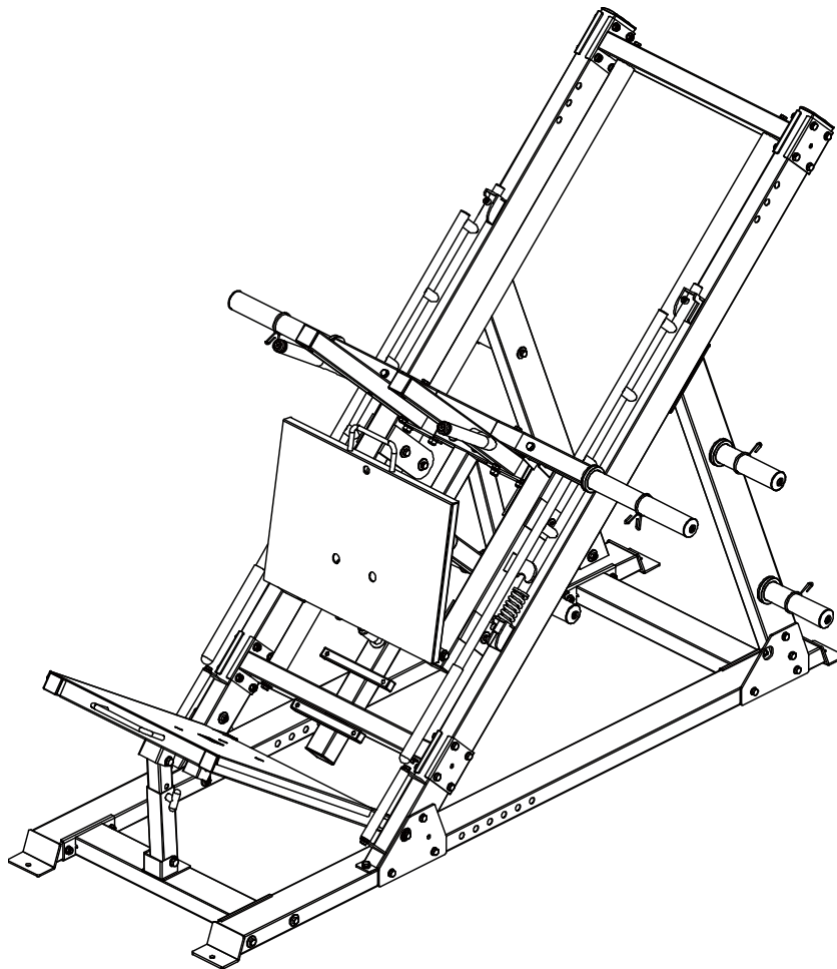


KEY ER	OPIS KVALITY ČASTÍČ	ČÍSLO
4	Veľká plochá podložka $\varnothing 30 \times \varnothing 10 \times 3$	8
5	Plochá podložka $\varnothing 10$	4
6	Zaistovacia matica M10	4
12	Šesťhranná skrutka M10*70	4
15	Pružná podložka $\varnothing 10$	4
24	Šesťhranná skrutka M10*30	4
45	Časť zostavy zdvíhacieho rámu	1
46	Vnútorňá tyč pre činky	1
47	Držiak na činky	2
48	Skrutky so šesťhrannou hlavou M8*20	2
49	Držiak na činky	4

# KROK

50	<b>M6</b> ONTABLLKožený golier	8
----	--------------------------------	---

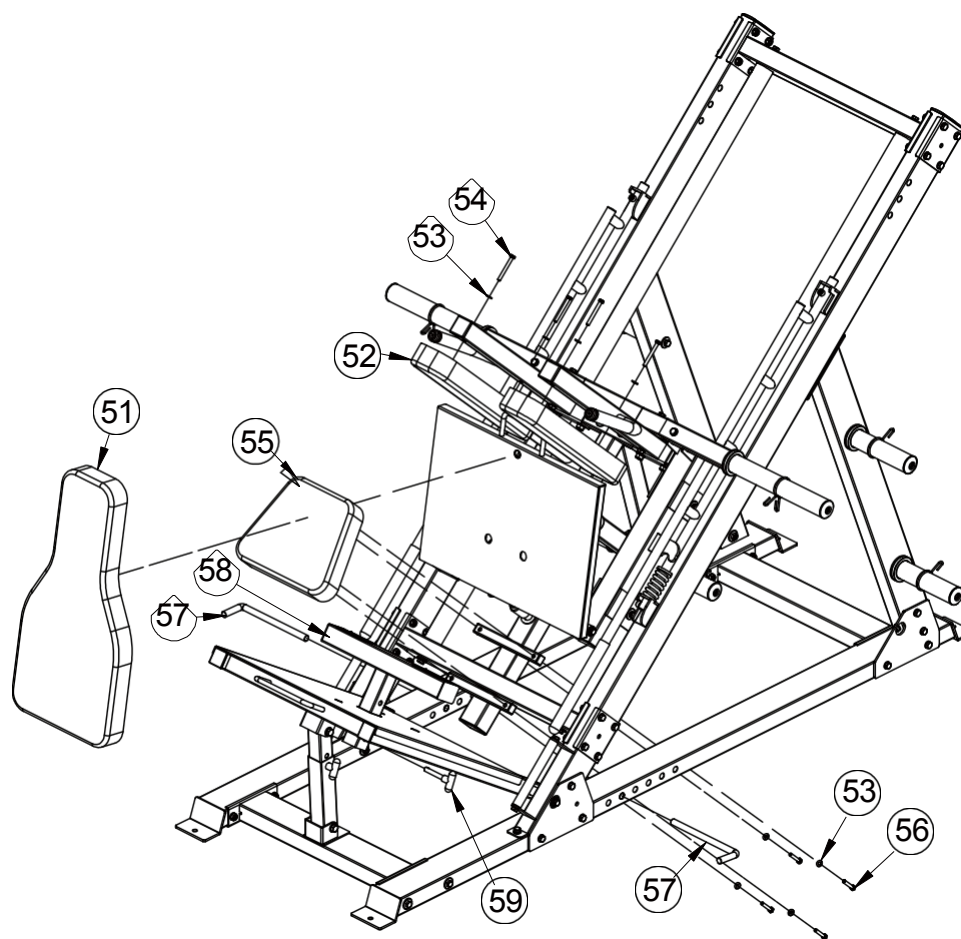
# MONTÁŽ PREDLOŽÍŤ



## INŠTALAČNÉ POKYNY V KROKU 6

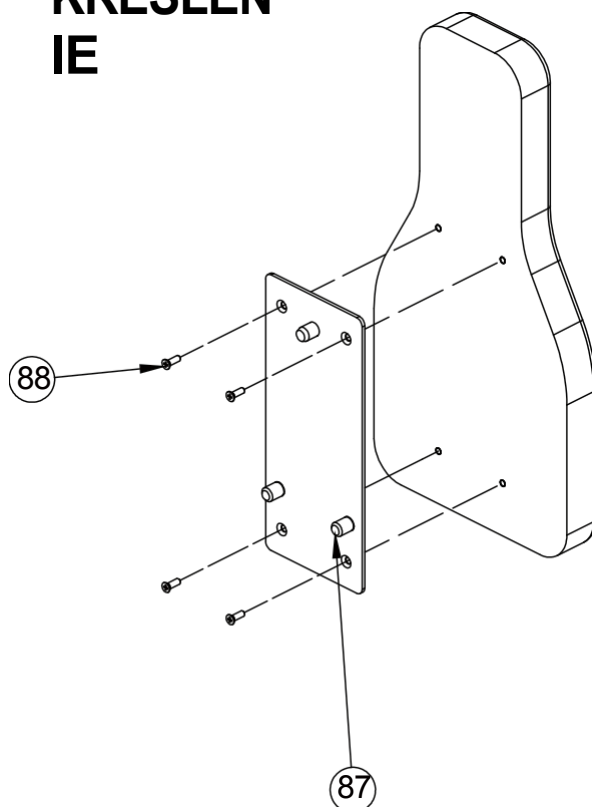
1. Pripevnite zostavu zdvíhacieho rámu, diel 45, k rámu pomocou šesťhrannej skrutky M10\*70-12, plochá podložka  $\phi$ 10-5, veľká plochá podložka  $\phi$ 30\* $\phi$ 10\*3-4 a poistná matica vM10-6.
2. Pripevnite vnútornú tyč činky-46 k montážnej časti zdvíhacieho rámu-45 pomocou skrutiek so šesťhrannou hlavou M8\*20-48 a držiaka dosky činky-47.
3. Pripevnite držiak činky-49 k hlavnému rámu pomocou šesťhrannej skrutky M10\*30-24, skrutiek s pružnou podložkou  $\phi$ 10- 15 a veľkej plochej podložky  $\phi$ 30\* $\phi$ 10\*3-4.
4. Namontujte pružinový golier na hlavný rám.

# KROK 7MONTAGES

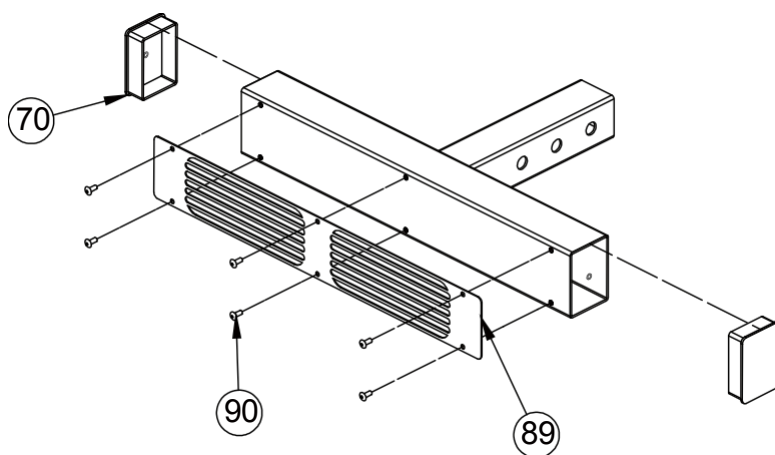


KEY ER	OPIS KVALITY ČÁSTÍ	ČÍSLO
51	Zadná podložka	1
52	Ramenná podložka	2
53	Plochá podložka $\varnothing 8$	8
54	Šestihranná skrutka M8*70	4
55	Podložka pod sedadlo	1
56	Šestihranná skrutka M8*45	4
57	Peg Band	2
58	Nohy Tehlový rám	1
59	Kolík v tvare T	1

# MONTÁŽ KRESLEN IE



KLÚČOVÉ ČÍSLO ER	POPIS DIELU	KVALITA
87	Upevňovacia doska zadnej podložky	1
88	Skrutka so zápusťou M8*20	4

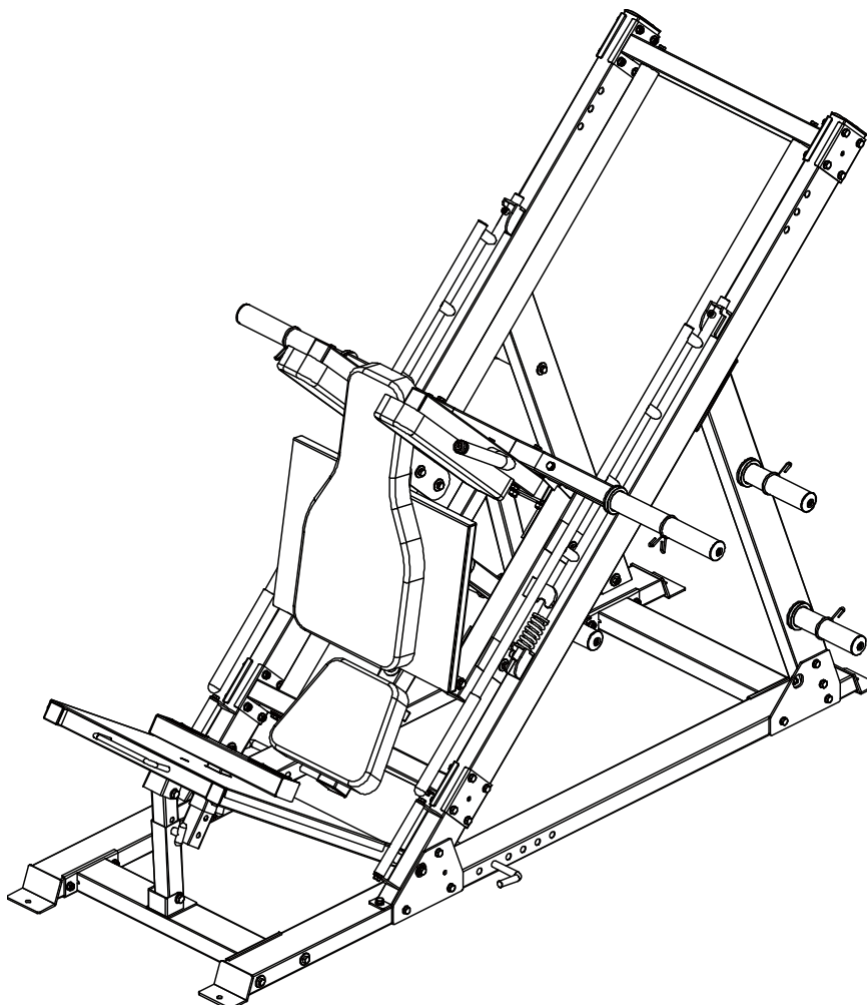


KLÚČOVÉ ČÍSLO ER	POPIS PRÁCE	KVALITA
------------------	-------------	---------

## MONTÁŽ

70	Zástrčka 50*70*2	2
89	DRAWIANntGi-slipsheet	2
90	Ploché slepý nit s okrouhlou hlavou 4*10	6

# MONTÁŽ PREDLOŽÍŤ



## NÁVOD NA INŠTALÁCIU KROK 7

1. Pripevnite podložku sedadla-55 k hlavnému rámu pomocou šesťhrannej skrutky M8\*45-56 a plochá podložka  $\phi$ 8-53.
2. Pripevnite ramennú podložku-52 k hlavnému rámu pomocou šesťhrannej skrutky M8\*70-54 a plochá podložka  $\phi$ 8-53.
3. Umiestnite zadnú podložku-51 na montážnu dosku s pätkami dielu-36.
4. Rám pätky z tehál-58 umiestnite na spodnú dosku pätky-26. Použite kolík  $\phi$ 12\*70 t-59.



## MONTÁŽ

5. Vložte pin-57 na mDaRin fAramWe. **ING**