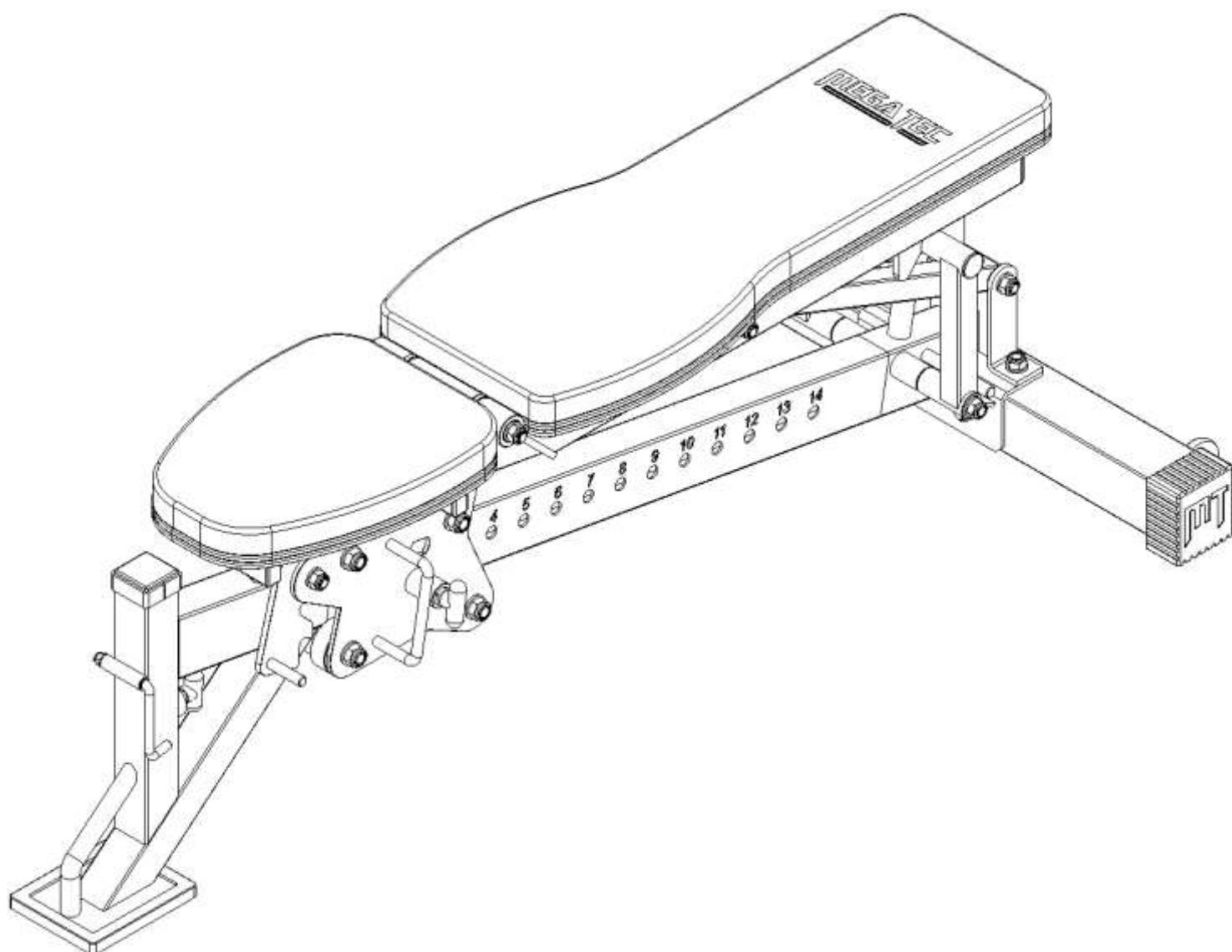


**AUFBAUANLEITUNG  
OWNER`S MANUAL**



<b>Allgemeines / General</b>	.....	<b>03</b>
<b>Sicherheitshinweise / Safety Instructions</b>	.....	<b>04/05</b>
<b>Montagehinweise / Assembly Instructions</b>	.....	<b>06</b>
<b>Notwendige Werkzeuge / Tools</b>	.....	<b>07</b>
<b>Datenblatt / Data Sheet</b>	.....	<b>08</b>
<b>Stückliste / Part List</b>	.....	<b>09</b>
<b>Explosionszeichnung / Exploded View</b>	.....	<b>10</b>
<b>Montage / Assembly</b>	.....	<b>11-17</b>
<b>Wartung &amp; Pflege / Maintenance</b>	.....	<b>18</b>
<b>Training Tips</b>	.....	<b>19</b>
<b>Übungsanleitung / Exercise Instruction</b>	.....	<b>20</b>
<b>Service</b>	.....	<b>21</b>

**MEGATEC** ® ist eingetragenes Warenzeichen der International Fitness Sports GmbH.

Eine Vielzahl unserer Produkte ist patentrechtlich Gebrauchs- und Geschmacksmuster geschützt. Anbieter ungenehmigter Nachbauten, Plagiate, Verwendung von geschützten Eigenschaften – in gesamter oder auch auszugsweiser Textform werden strafrechtlich verfolgt.

Die IFS GmbH übernimmt keine Haftung für Schäden, die durch unsachgemäße Montage und Handhabung oder Überlastung entstanden sind. Die Nutzung der Gerätschaften ist nur für den dafür vorgesehenen Zweck zulässig. Die angegebenen Belastungsgrenzen sind nicht zu überschreiten.

Änderungen der Konstruktion bleiben vorbehalten, sie dienen stets der Verbesserung des Gerätes.

Es gilt die gesetzliche Gewährleistung.

©2008 IFS GmbH - Alle Rechte vorbehalten.

---

**MEGATEC** ® is a registered trademark of International Fitness Sports GmbH.

Many of our products are patent protected with regard to utility model and design. Unauthorized replication by providers, plagiarism, use of protected characteristics – in total or also in partial text form, will be prosecuted.

IFS GmbH assumes no liability for damages caused by improper installation, handling or any use beyond its capacity limits. Use of this equipment is only approved for the purpose it is intended for. The specified capacity limits should not be exceeded.

We reserve the right to make design alterations, which always serve to improve the device.

The legal warranty applies.

©2008 IFS GmbH - All rights reserved.

## **SICHERHEITSHINWEISE**

Nehmen Sie sich bitte vor dem Zusammenbau des Gerätes ausreichend Zeit um die Instruktionen für die Montage zu lesen.

Vor Beginn des Trainings sollte eine allgemeine medizinische Untersuchung von einem Arzt durchgeführt werden um eventuell vorhandene Gesundheitsrisiken auszuschließen.  
Bei unsachgemäßem Gebrauch des Trainingsgerätes, wie z.B. übermäßigem Training, falschen Einstellungen u.s.w, sind Gesundheitsschäden nicht auszuschließen.

Die bestimmungsgemäße Benutzung des Fitnessgerätes ist ausschließlich für den Gebrauch durch Erwachsene und Jugendliche mit entsprechender physischer und psychischer Entwicklung bestimmt.  
Stellen Sie sicher, dass jeder Nutzer mit allen Funktionen des Gerätes ausreichend vertraut ist.  
Erlernen Sie die richtige Übungstechnik bevor Sie mit schweren Gewichten Trainieren.

Erlauben Sie Kindern niemals am Gerät oder in dessen unmittelbarer Reichweite zu spielen!

Verschlossene oder defekte Teile bergen ein Sicherheitsrisiko und sind umgehend auszutauschen!  
Bei Defekten am Gerät darf dieses bis zur vollständigen Instandsetzung nicht genutzt werden!

Die Nutzung des Gerätes ist nur für den dafür vorgesehenen Zweck zulässig!  
Die angegebenen Belastungsgrenzen dürfen nicht überschritten werden!

Achten Sie beim Aufstellen des Gerätes auf den zur Bedienung und Übungsausführung notwendigen Bewegungsfreiraum. Besondere Aufmerksamkeit sollten Sie dabei auf die beweglichen Teile richten.  
Bei Wand- oder Deckenbefestigungen müssen Sie sich vergewissern das eine ausreichende Tragfähigkeit gegeben ist.

Das Gerät muss auf einem waagerechten, ebenen und standfesten Untergrund aufgestellt werden!  
Eventuelle Bodenunebenheiten müssen ausgeglichen werden.

Hinterlassen Sie das Fitnessgerät so, dass sich niemand an herausstehenden Teilen verletzen kann.  
Hantelscheiben und Stangen sind nach dem Training vom Gerät zu nehmen und in die dafür vorgesehenen Ablagesysteme zu verstauen.

## **SAFETY INSTRUCTIONS**

Please take sufficient time to read the installation instructions before assembling the unit.

Before beginning any exercise program, a general medical examination should be performed by a physician to rule out any health risks.

With improper use of the machine, such as excessive exercise, incorrect settings, etc., damage to health cannot be ruled out.

This machine is intended solely for use by adults and adolescents with appropriate physical and mental development.

Make sure that every user of this machine is sufficiently familiar with all of its functions.

Learn the proper exercise technique before training with heavy weights.

Never allow children to play on this machine or in its immediate vicinity!

Worn or defective parts pose a safety risk and have to be replaced immediately!

If there are defects in the machine it must not be used until it is fully repaired!

Use of this machine is only approved for the purpose it is intended for!

The specified capacity limits must not be exceeded!

When setting up the machine allow for enough freedom of movement for its operation and for exercising. Special attention should be paid to its moving parts.

If it is fastened to the wall or ceiling, you must make sure there is enough load-bearing capacity at these fixture sites.

The machine must be set up on a horizontal, level, and stable surface!

Any unevenness on the floor must be compensated for.

Place the exercise machine such that no one can hurt his or herself on protruding parts.

Weight plates and bars should be removed from the machine after training, and stowed away in the storage system provided.

## **MONTAGEHINWEISE ASSEMBLY INSTRUCTIONS**

Zum Aufbau dieses Gerätes sind mindestens zwei Personen erforderlich.

Bauen Sie das Gerät in der Reihenfolge zusammen wie es in der Montageanleitung dargestellt wird. Alle Schrauben sind während der einzelnen Montage-Schritte; falls nicht anders beschrieben, nur leicht (handfest) anzuziehen. Erst nachdem das Gerät komplett zusammengebaut ist und alle Bauteile optimal zueinander ausgerichtet sind, werden die Schrauben Schritt für Schritt festgezogen. Zum Ausrichten der Bauteile nutzen Sie bitte die Langlochbohrungen in den Flanschen. Kontrollieren Sie unbedingt ob alle Schrauben der Werksseitig vormontierten Teile ordnungsgemäß festgezogen sind. Bei Seilrollen und Hebelarmen ist darauf zu achten, dass diese drehbar bleiben und nicht durch übermäßiges Anzugsmoment festgeklemmt werden. Sorgfältige Vorgehensweise beim Ausrichten der Bauteile garantiert gute Laufeigenschaften und reduziert den Verschleiß Ihres Trainings-Gerätes. Sehr wichtig ist auch die Prüfung der Stahlseilanbindung an die Gummi-Puffer. Beachten Sie hierzu die entsprechenden Hinweise in der Montageanleitung, sowie die Hinweise unter Wartung und Pflege bezüglich der Stahlseile generell.

Prüfen Sie nach dem Zusammenbau alle Funktionen des Gerätes auf ihre Richtigkeit. Sollten hierbei Probleme auftreten, dann prüfen Sie anhand der einzelnen Montageschritte das Gerät auf eventuelle Fehler im Zusammenbau. Sollten Sie nicht in der Lage sein den Fehler zu beheben, dann wenden Sie sich bitte an Ihren Händler.

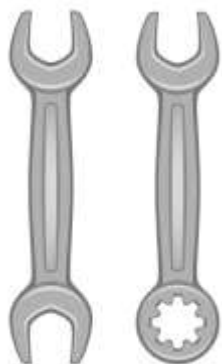
---

At least two people are required to assemble this machine.

Assemble the machine in the order as shown in the installation instructions. All screws are used during the individual installation steps; unless otherwise stated, only slightly tighten them (hand-tight). Once the unit is completely assembled and all parts are perfectly aligned, fully tighten the screws step by step. Please use the elongated holes in the flanges to align the components. Be sure to check whether all screws in the preassembled factory parts are properly tightened. Make sure the pulleys and levers remain rotatable, that they do not become clamped by excessive tightening. By carefully proceeding with alignment of the components you guarantee excellent operating characteristics, and reduce wear and tear on your exercise machine. Checking the steel cable connection to the rubber buffer is also extremely important. Please refer to the corresponding instructions in the installation manual, and in general the instructions for steel cables under care and maintenance.

After assembly, check to make sure all of the machine's functions are correct. If problems occur in this respect, check the machine for any errors in assembly with attention to the individual installation steps. Should you be unable to resolve the error, then please consult your dealer.

**NOTWENDIGE WERKZEUGE  
NEEDED TOOLS**



**Schraubenschlüssel / Screw-wrench**

**Grösse/Size: 13 / 19 / 22**

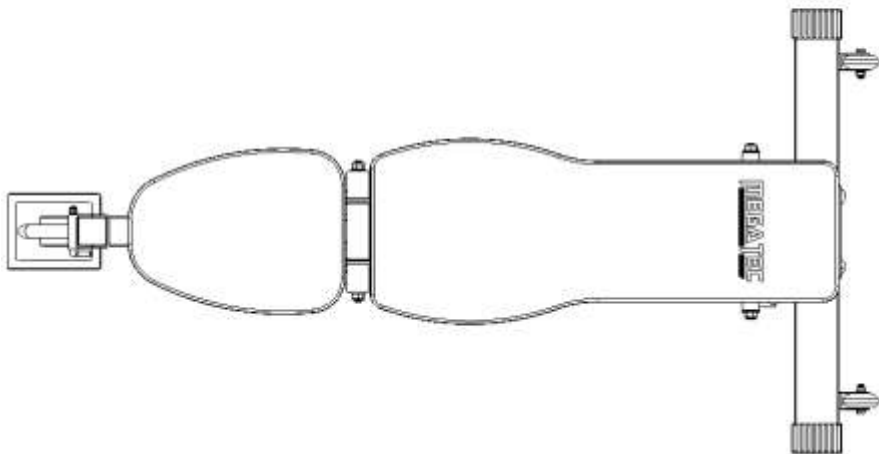
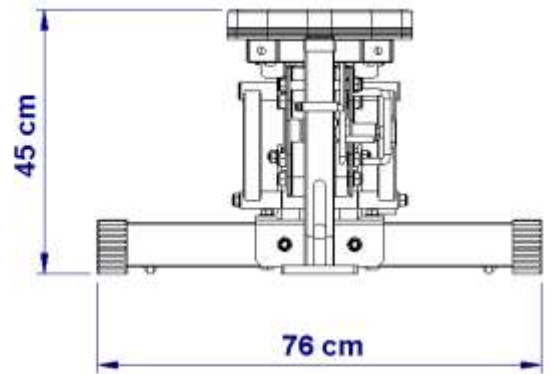
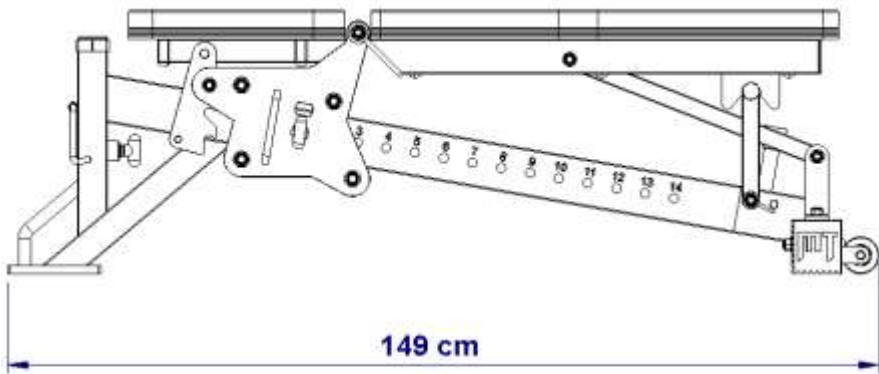


**Inbusschlüssel / Allen-wrench**

**Grösse / Size: 6mm / 8mm**

Eigengewicht Gerät/ Dead Weight: ca. 46KG

Max. Belastbarkeit gesamt / Max. total Load capacity: Max. 400KG



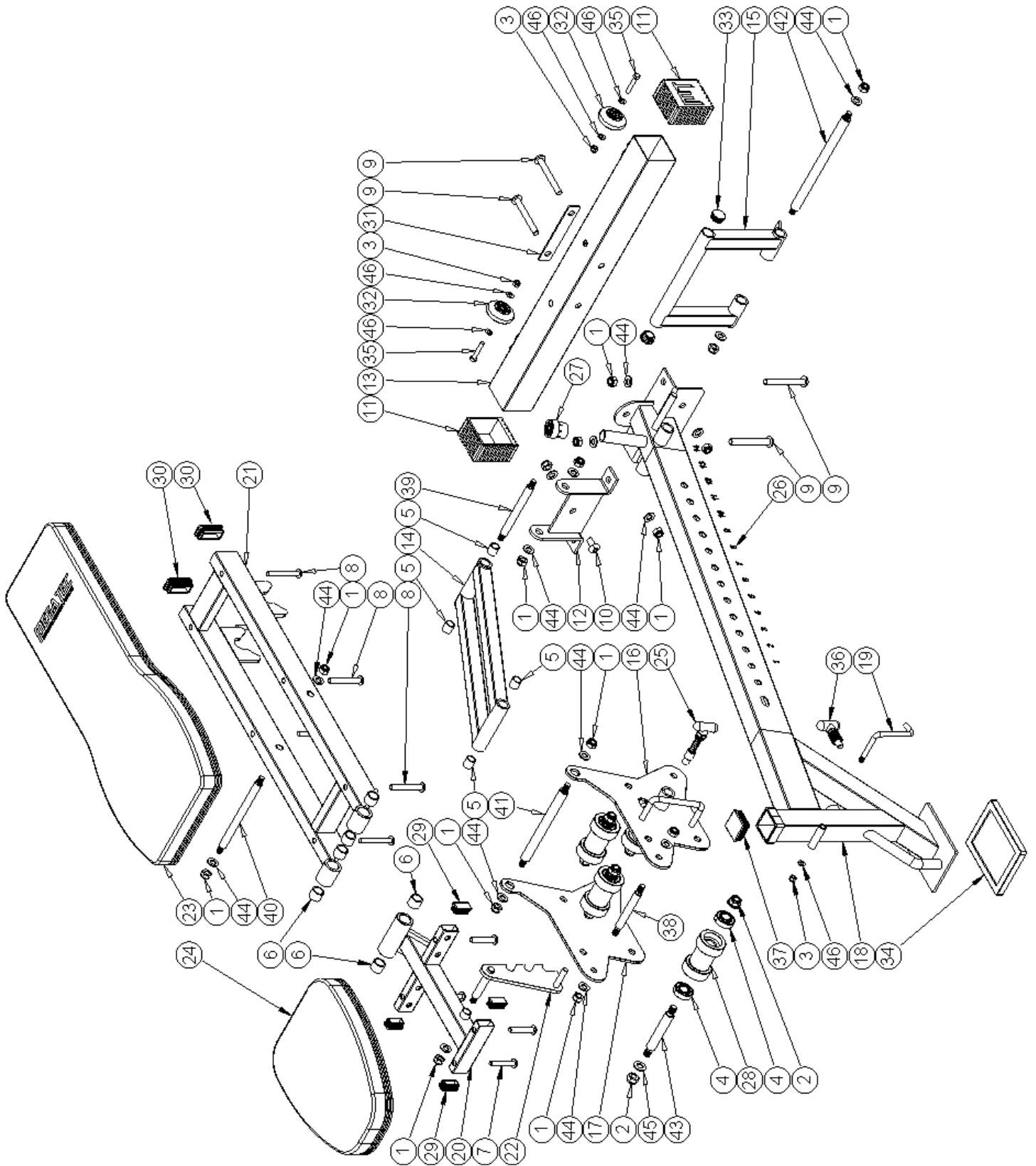


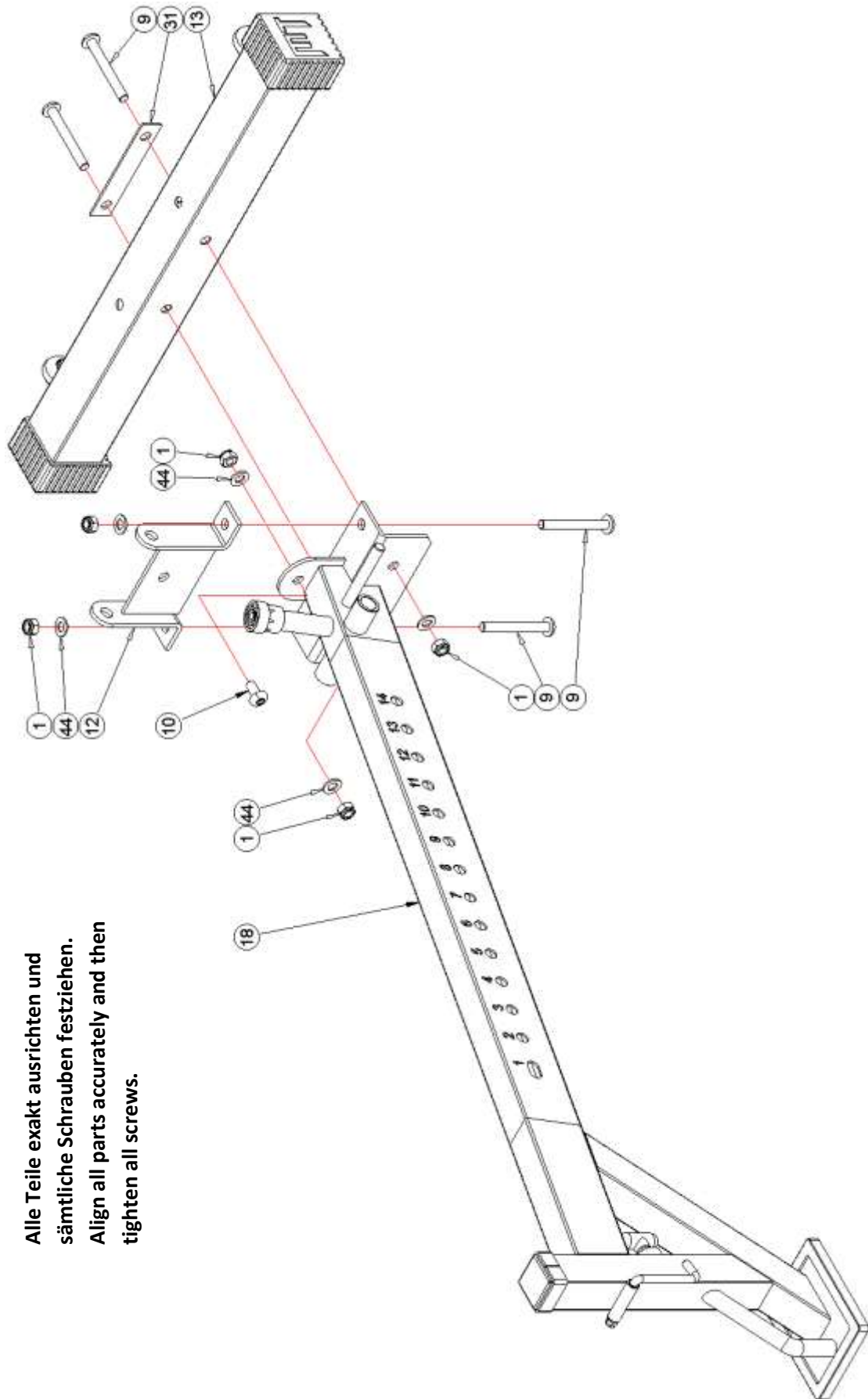
**Beachte: Einige der gelisteten Teile sind bereits vormontiert!**

**Note: Some of this parts may come pre-installed!**

Item No.:	Quantity	Part-Name
1	16	Auto-Lock-Nut M12
2	8	Auto-Lock-Nut M14
3	3	Auto-Lock-Nut M8
4	8	Ball-Bearing 6004-2RS (with extended inner ring)
5	4	Brass-Bearing Ø16-20-L20
6	6	Brass-Bearing Ø20-26-L20
7	4	Button-Head-Screw M10x60
8	6	Button-Head-Screw M10x80
9	4	Button-Head-Screw M12x100
10	1	Button-Head-Screw M12x25mm
11	2	MT Rubber-Shoe 75
12	1	MT-MB-10(1)--20001
13	1	MT-MB-10(1)--50001
14	1	MT-MB-10(1)--70001
15	1	MT-MB-10(1)--80001
16	1	MT-MB-10(1)-10003.1
17	1	MT-MB-10(1)-10003.2
18	1	MT-MB-10(1)-30001
19	1	MT-MB-10(1)-30014
20	1	MT-MB-10(1)-40001
21	1	MT-MB-10(1)-60001
22	1	MT-MB-10(1)-90001
23	1	MT-MB-10(1)-PAD-01
24	1	MT-MB-10(1)-PAD-02
25	1	MT-SNAPPER-01
26	1	Numerary 1-14
27	1	Plug-on Bumper Ø25
28	4	Polyamid Wheel
29	4	Rectangular End-Cap 40x20mm
30	2	Rectangular End-Cap 60x30mm
31	1	Reinforcementplate 120/14
32	2	Roller
33	2	Round End-Cap Ø30mm
34	1	Rubber-Shoe 160x130mm
35	2	Screw M8x45
36	1	Snapper III
37	1	Square End-Cap 50x50mm
38	1	Stud M12/Ø16x145mm
39	1	Stud M12/Ø16x175mm
40	1	Stud M12/Ø16x223mm
41	1	Stud M12/Ø20x242mm
42	1	Stud M12/Ø20x300mm
43	4	Stud M14/Ø20x145mm
44	16	Washer M12
45	8	Washer M14
46	5	Washer M8

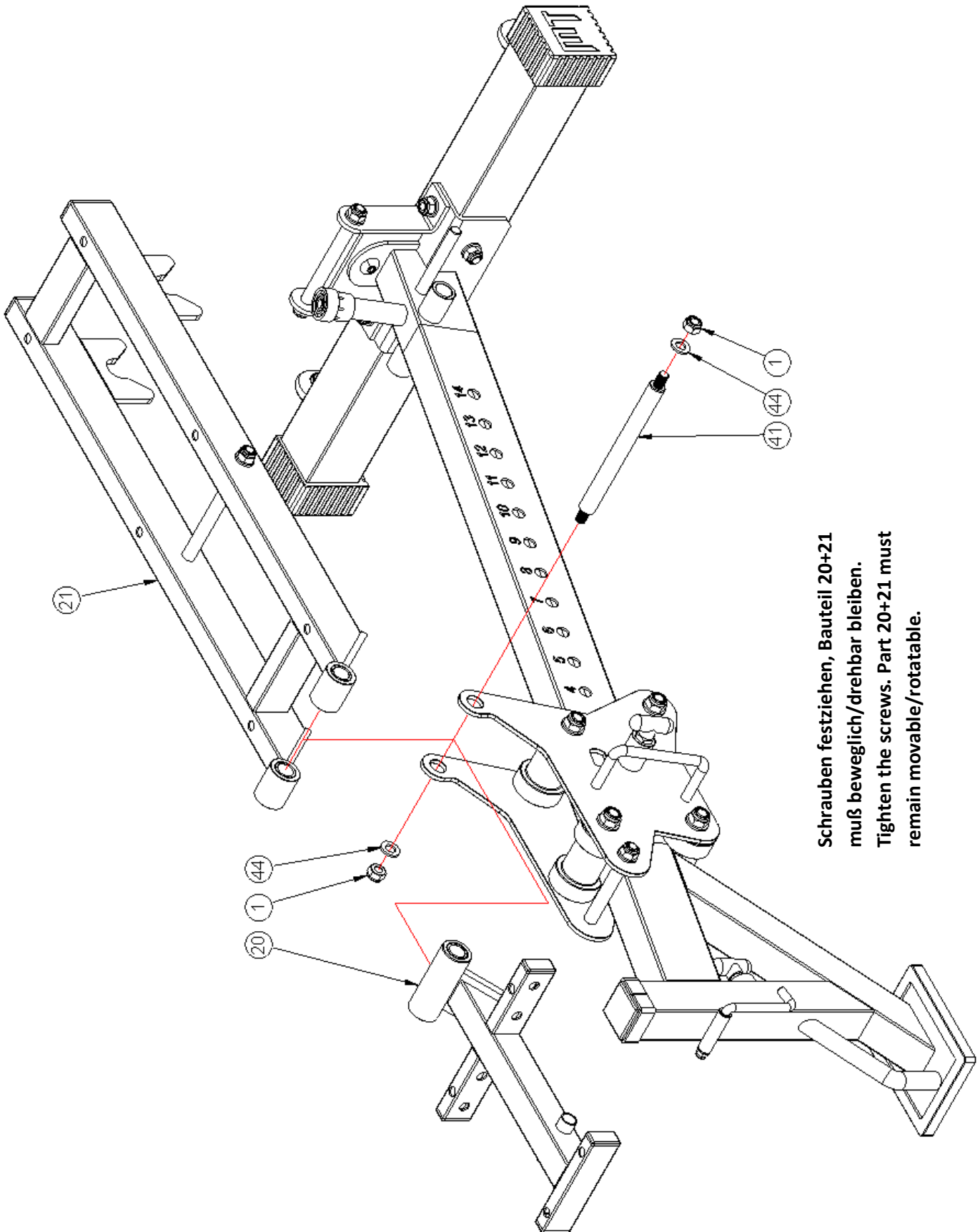
**EXPLOSIONSZEICHNUNG  
 EXPLODED VIEW**



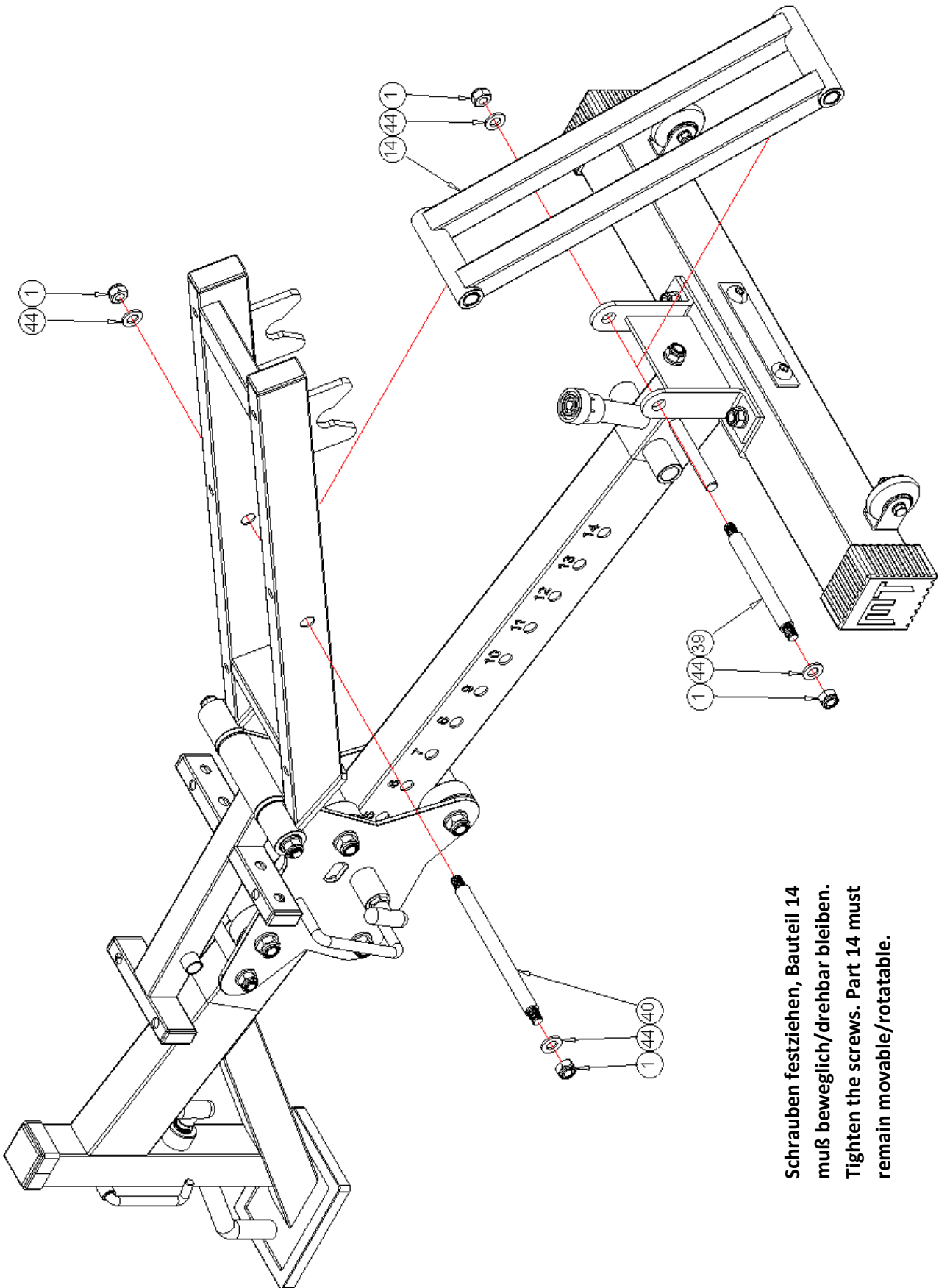


Alle Teile exakt ausrichten und  
sämtliche Schrauben festziehen.  
Align all parts accurately and then  
tighten all screws.

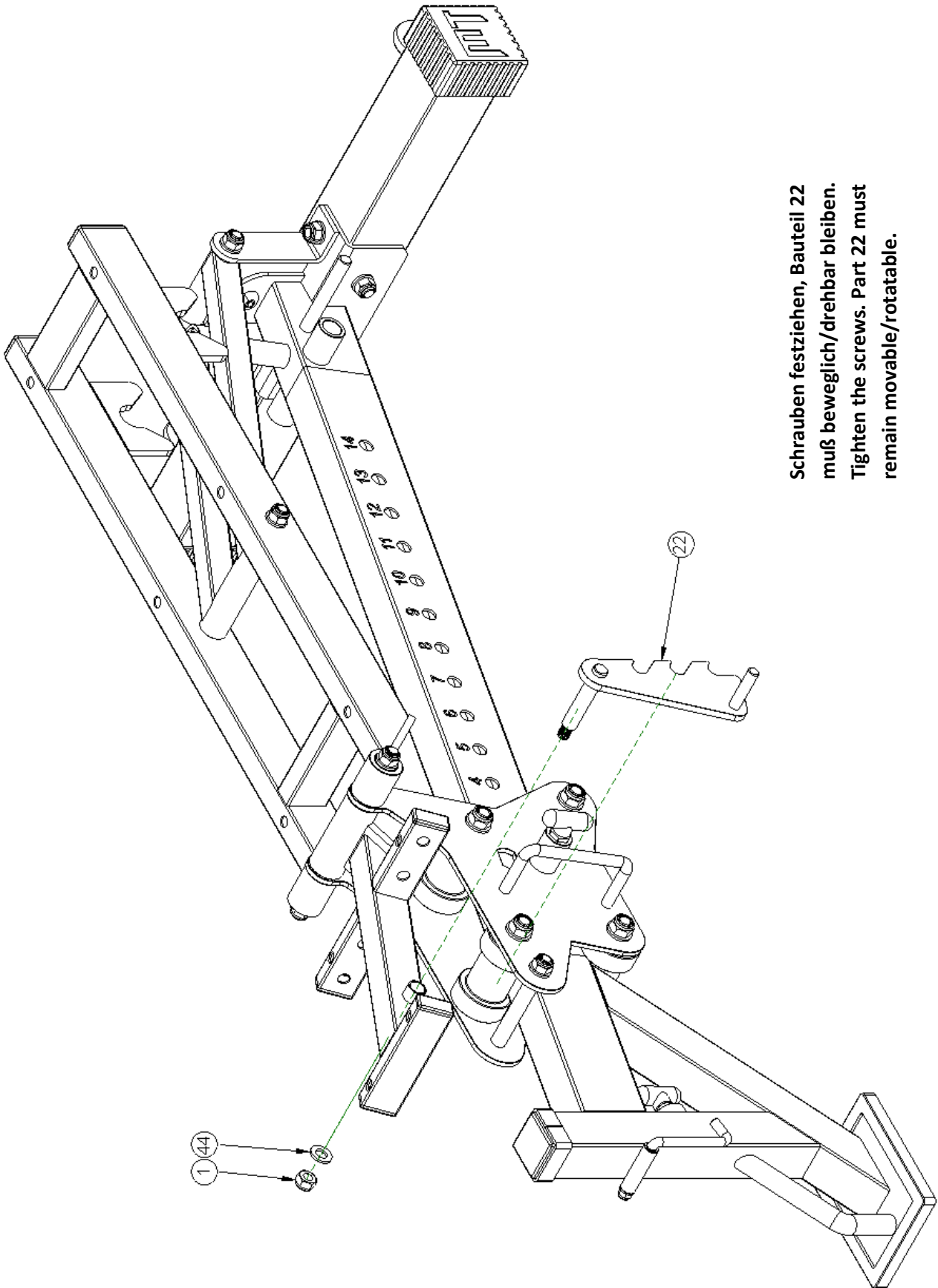




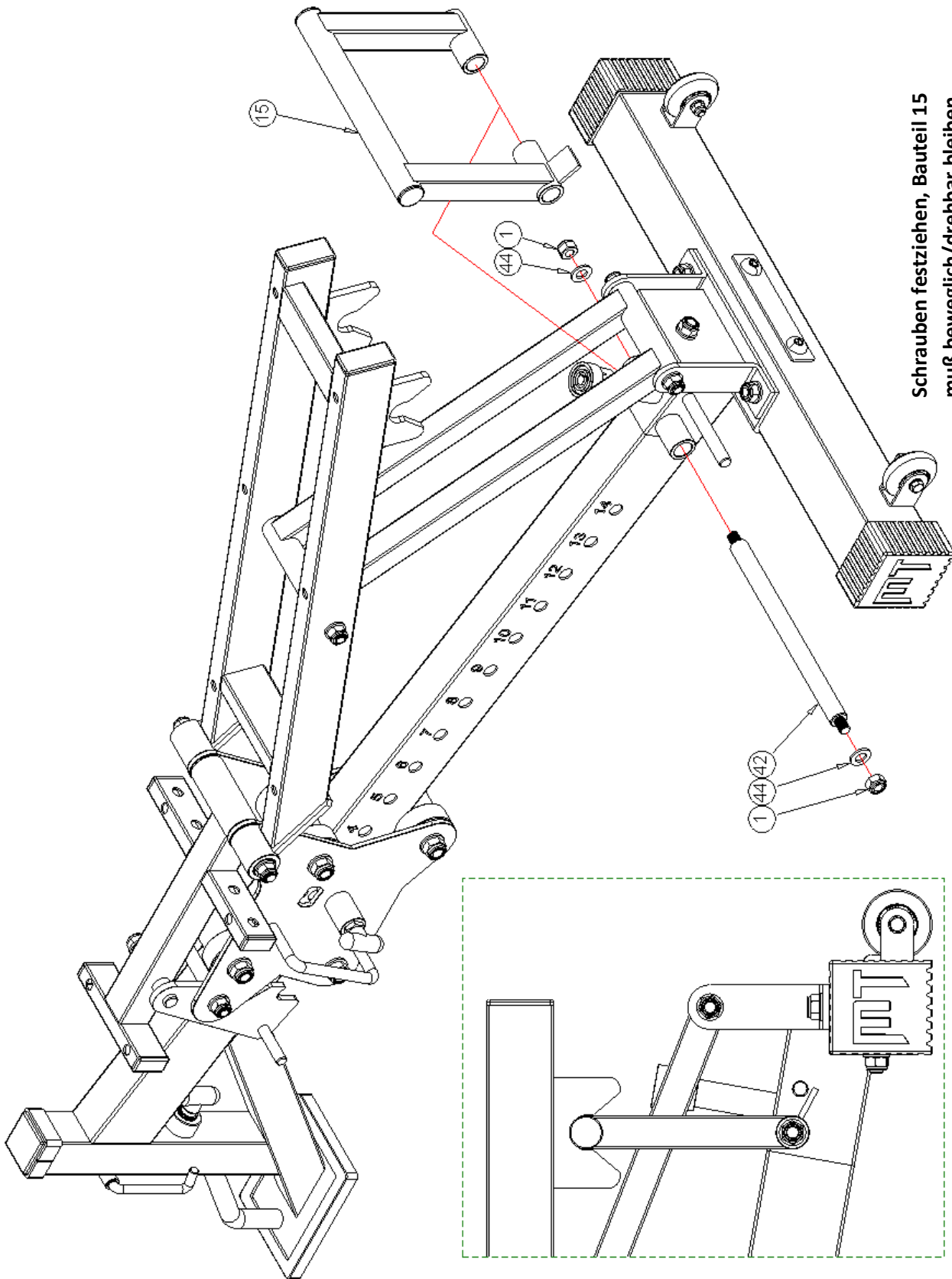
Schrauben festziehen, Bauteil 20+21  
muß beweglich/drehbar bleiben.  
Tighten the screws. Part 20+21 must  
remain movable/rotatable.



Schrauben festziehen, Bauteil 14  
muß beweglich/drehbar bleiben.  
Tighten the screws. Part 14 must  
remain movable/rotatable.

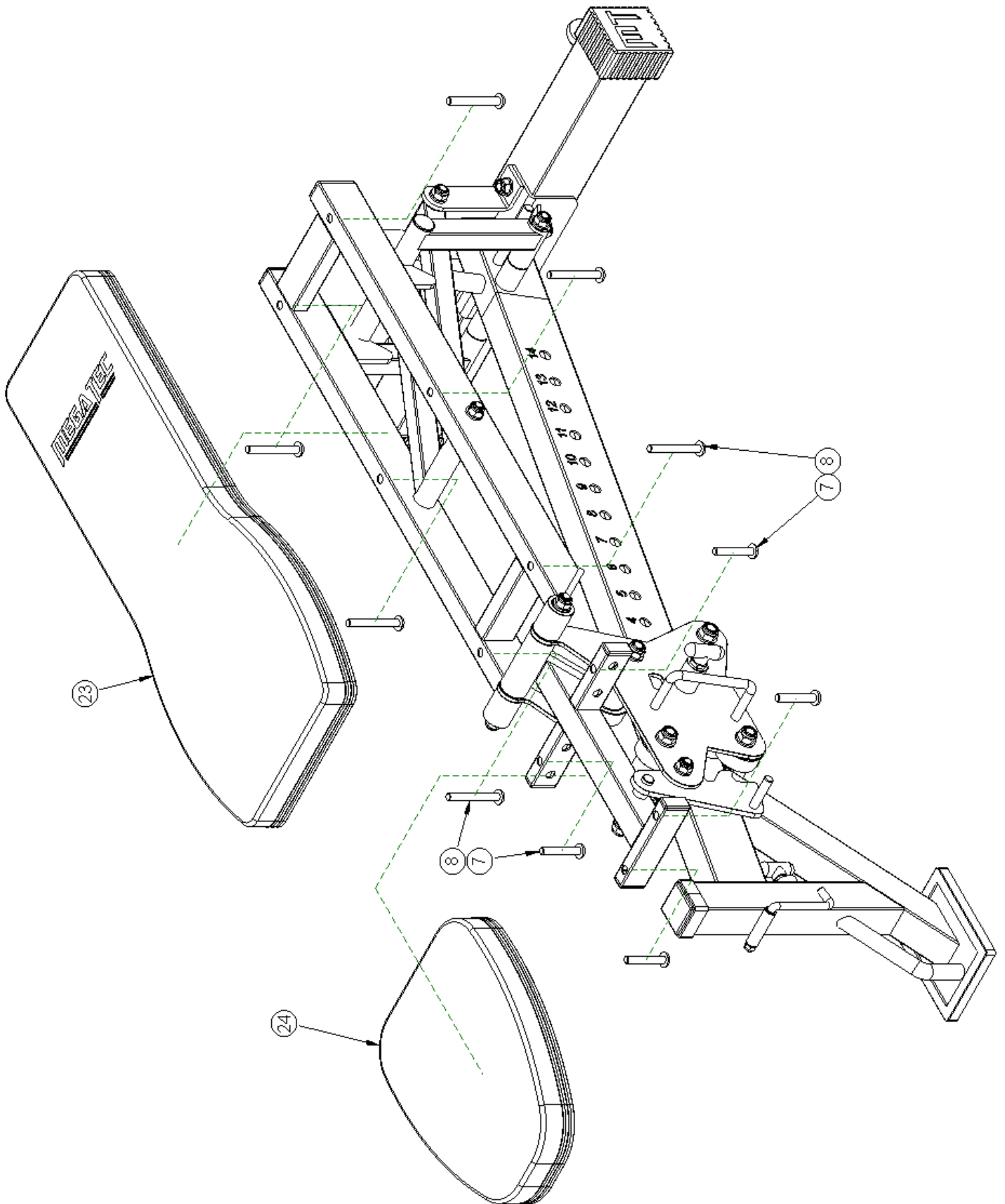


Schrauben festziehen, Bauteil 22  
muß beweglich/drehbar bleiben.  
Tighten the screws. Part 22 must  
remain movable/rotatable.



Schrauben festziehen, Bauteil 15  
muß beweglich/drehbar bleiben.  
Tighten the screws. Part 15 must  
remain movable/rotatable.





## **WARTUNG, PFLEGE und SICHERHEIT MAINTENANCE, CARE and SAFETY**

Kontrollieren Sie regelmäßig sämtliche Schraubverbindungen.

Prüfen Sie täglich alle sichtbaren Teile auf Beschädigungen und Verschleiß.

Reinigen Sie das Gerät regelmäßig. Schweiß ist aggressiv und führt zu Rostbildung.

Prüfen Sie Rastbolzen, Steckbolzen, Carabinerhaken, Seilösen usw. auf Funktion und Verschleiß.

Die gehärteten Stahlwellen der Linearsysteme sind nicht zwangsläufig rostfrei. Schmieren Sie diese wöchentlich mit einem klaren und geschmeidigem Fett (Fachhandel) von oben bis unten dünn ein. Vorher altes Fett und Schmutz entfernen.

Sollten die Linearlager nachgefettet werden müssen (wahrnehmbar rauerer Lauf!) müssen diese ausgebaut werden und die Kugelreihen mit einem Finger voll klarem und geschmeidigem Fett eingeschmiert werden. Äußerste Vorsicht beim Aus- und Einfädeln der Wellen aus bzw. in die Lager. ZERSTÖRUNGSGEFAHR!!

Gleit-Führungen von Gewichtsschlitzen (verchromte Wellen/Profilrohre) 1-2 mal wöchentlich mit Feinmechaniköl oder Teflonspray (kein Fett, kein Silikonspray) benetzen (vorher mit einem Tuch reinigen). Dies verringert die Reibung und fördert die Leichtlauf-Eigenschaften des Gerätes.

Die Stahlseile sind täglich gewissenhaft zu kontrollieren. Insbesondere die Anschlussbereiche an den Enden der Seile sind auf festen Sitz und Bruchbildung zu prüfen. Die Klemmverbindung an den Gummi-Puffern ist regelmäßig, aber insbesondere vor Inbetriebnahme des Gerätes nachzuziehen wenn nötig (die Vorgehensweise hierzu wird in der bebilderten Montageanleitung beschrieben). Weist das Stahlseil Beschädigungen auf ist das Training einzustellen und das Seil umgehend auszutauschen. Bei nicht Einhaltung droht Verletzungsgefahr!

---

Check all screw connections regularly.

Check all visible parts for damage and deterioration.

Clean the machine regularly. Sweat is aggressive and leads to formation of rust.

Check latching bolts, pins, snap-springs, eyelets, etc. for functionality and deterioration.

The hardened steel shafts of the linear systems are not necessarily rust free. Lubricate these weekly with a clear and thin grease (retailer), from top to bottom. Remove old grease and dirt beforehand.

Should the linear bearings need to be lubricated (noticeably rougher operation!), they have to be removed in order to smear a smooth, clear grease onto the rows of balls with a finger. Exercise extreme caution in threading the shaft out of and into the housing. RISK OF BREAKAGE!

1-2 times a week, moisten (after previously cleaning with a cloth) the weight stack's sliding guides (chromed shafts/section tubes) with precision mechanical oil or Teflon spray (no grease, no silicone spray). This reduces friction and promotes the smooth-running operation of the machine's characteristics.

The steel cables should be carefully checked daily. In particular, the connection areas at the ends of the cables should be checked for tightness and evidence of fracturing. If the steel cable is damaged, training must be stopped and the cables immediately replaced. Failure to do so can lead to injury!

Vor Beginn des Trainings sollte eine allgemeine medizinische Untersuchung von einem Arzt durchgeführt werden um eventuell vorhandene Gesundheitsrisiken auszuschließen.

Um erfolgreich zu trainieren ist es wichtig sich mit den Grundlagen des Krafttrainings vertraut zu machen. Da Ihr Trainingsgerät nun da ist, wollen Sie verständlicher Weise umgehend mit dem Training loslegen. Als erstes sollten Sie sich eine Reihe realistischer Ziele setzen. Ein Ihrer Fitness entsprechend ausgerichtetes Trainingsplan wird entscheidend zu Ihrem Erfolg beitragen.

Wärmen Sie Ihre Muskulatur und Gelenke gründlich auf bevor Sie mit dem Hanteltraining beginnen. Steckübungen, Yoga und Cardio-Training sind optimal um Ihren Körper auf schweres Hanteltraining vorzubereiten.

Erlernen Sie die richtige Übungstechnik bevor Sie mit schweren Gewichten Trainieren. Die korrekte Ausführung der Übungen ist äußerst wichtig um Verletzungen zu vermeiden und effektiv zu Trainieren. Achten Sie darauf Ihren Körper nicht zu überlasten, erkennen Sie Ihre Leistungsgrenzen. Wenn Sie Anfänger sind, oder eine längere Trainingspause hinter sich haben, dann beginnen Sie mit einem entsprechend geringem Trainingsumfang und steigern das Pensum langsam über einen längeren Zeitraum hinweg. Achten Sie auf Ihre Atmung. Halten Sie nie die Luft an während des Übens. Grundsätzlich gilt, Ausatmen beim Anheben des Gewichtes und Einatmen beim Ablassen.

Machen Sie sich mit allen Funktionen des Gerätes ausreichend vertraut.

---

Before beginning any exercise program, a general medical examination should be performed by a physician to rule out any health risks.

In order to train successfully, it is important to familiarize yourself with the basics of strength training. Now that your exercise machine has arrived, it is understandable that you want to get started with the training. First, you should set some realistic goals. A training regimen aligned to your level of fitness will contribute significantly to your success.

Warm up your muscles and joints thoroughly before you begin with weight training. Calisthenics, yoga and cardio workouts are ideal to prepare your body for heavy weight training.

Learn the proper exercise technique before training with heavy weights. The correct performance of exercises is extremely important for avoiding injuries and for effective training.

Make sure not to push your body too far, and acknowledge your limitations. If you are a beginner, or have taken a long break from training, then start training at a correspondingly moderate level, and then slowly increase the effort over a period of time.

Pay attention to your breathing. Never hold your breath while exercising. Basically, exhale when lifting the weight and inhale when lowering it.

Make sure you are sufficiently familiar with all of the machine's functions.



Im Falle einer Gewährleistung, oder für die Lieferung von Ersatzteilen wenden Sie sich bitte an Ihren jeweiligen Händler.

Damit Ihnen schnell geholfen werden kann sollten unbedingt folgende Angaben gemacht werden.

- Name und Anschrift
- Rechnungs- und/oder Kunden-Nr.
- Artikel- Nr. des Gerätes
- Teilenummer aus der Stückliste / Explosionszeichnung
- Bei Gewährleistungsansprüchen aussagekräftige Fotos der defekten Teile

Verwenden Sie ausschließlich original Ersatzteile um Ihre Gewährleistungsansprüche zu erhalten und ein Verletzungsrisiko zu vermeiden.

Bei eigenmächtig vorgenommenen Umbauten am Gerät, sowie bei nicht Einhaltung der Belastungsgrenzen erlöschen sämtliche Garantieansprüche.

---

In the event of a warranty claim, or for a supply of spare parts, please contact your respective dealer. In order for you to receive help more quickly, you should be sure to include the following details.

- Name and address
- Invoice and/or customer number
- The machine's item number
- Part number from the parts' list / exploded view
- In the case of warranty claims, include indicative photos of defective parts

Only use original spare parts to assure your warranty claims, and to avoid the risk of an injury.

Making your own modifications to the machine, and non-compliance with capacity limits, render all warranty claims null and void.

Importeur:  
IFS GmbH  
Lothforster Strasse 46  
41849 Wassenberg