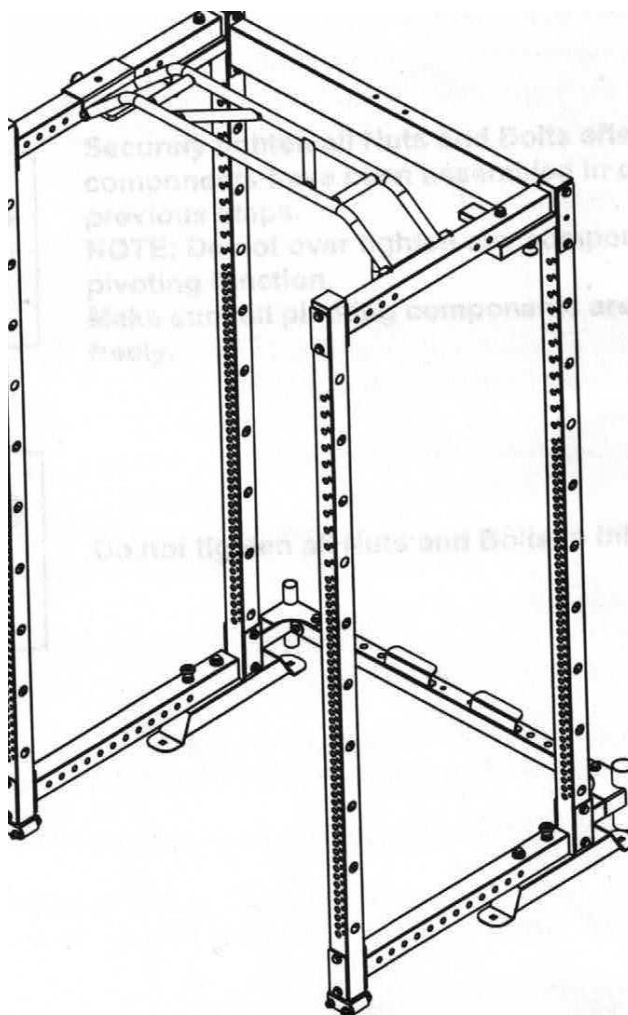


# FORCE USA

## NÁVOD K POUŽITÍ F-MR-BASE-SPACESAVER



### **POZOR!**

Před použitím tohoto zařízení si přečtěte všechna bezpečnostní opatření a pokyny v této

příručce.

# MONTÁŽNÍ PŘÍRUČKA

## NEŽ ZAČNETE

Vyjměte všechny díly z obalu a oddělte a spočítejte jednotlivé součásti, abyste se ujistili, že vše bylo správně dodáno.

Postupujte podle pokynů a prohlédněte si jednotlivé stránky sestavy i celkové rozšířené **pohledy** zařízení.

Majitel je povinen zajistit, aby si všichni uživatelé této jednotky přečetli návod k obsluze a seznámili se s bezpečnostními opatřeními.

## BEZPEČNOSTNÍ OPATŘENÍ

- Důrazně doporučujeme, aby zařízení sestavovali dva nebo více lidí, aby nedošlo ke zranění.
- Zařízení sestavte na rovném povrchu.
- Zvažte umístění podložky pod zařízení, abyste ochránili podlahu.
- Při montáži a používání noste vhodnou obuv a oděv.
- Matice a šrouby utahujte pouze ručně, dokud není celé zařízení smontováno.
- Před připevněním se ujistěte, že jste každý kus správně zorientovali.
- Nedovolte dětem a domácím zvířatům, aby se pohybovaly bez dozoru v blízkosti montáže nebo používání tohoto zařízení.
- Před použitím se ujistěte, že jsou všechny díly v plném provozním stavu.
- Stroj by měla používat vždy pouze jedna osoba.
- Zařízení nepoužívejte venku nebo v blízkosti vody.
- Nepřibližujte vlasy, prsty nebo oděv k pohyblivým částem.
- Používejte pouze nástavce doporučené výrobcem.
- Nikdy nepoužívejte zařízení, pokud některá z jeho částí nefunguje správně.
- Před použitím zařízení se vždy správně protáhněte a zahřejte.
- Pokud pocítíte bolest, závratě nebo nevolnost, **okamžitě přestaňte**. Okamžitě vyhledejte lékaře.

UPOZORNĚNÍ: Popisy kusů jako LEVÝ a PRAVÝ jsou z pohledu, kdy stojíte za zařízením směrem dopředu.

**PŘED ZAHÁJENÍM JAKÉHOKOLI CVIČEBNÍHO PROGRAMU SE PORAĎTE SE SVÝM LÉKAŘEM. ZEJMÉNA POKUD JE VÁM VÍCE NEŽ 35 LET NEBO MÁTE JIŽ EXISTUJÍCÍ ZDRAVOTNÍ PROBLÉMY.**

**PŘED SESTAVENÍM NEBO POUŽITÍM JAKÉHOKOLI FITNESS ZAŘÍZENÍ SI PŘEČTĚTE VŠECHNY POKYNY.**

**FORCE USA FITNESS EQUIPMENT NENESE ŽÁDNOU ODPOVĚDNOST ZA ZRANĚNÍ OSOB NEBO ŠKODY NA MAJETKU ZPŮSOBENÉ POUŽÍVÁNÍM TOHOTO VÝROBKU.**

**ULOŽTE SI TYTO POKYNY.**

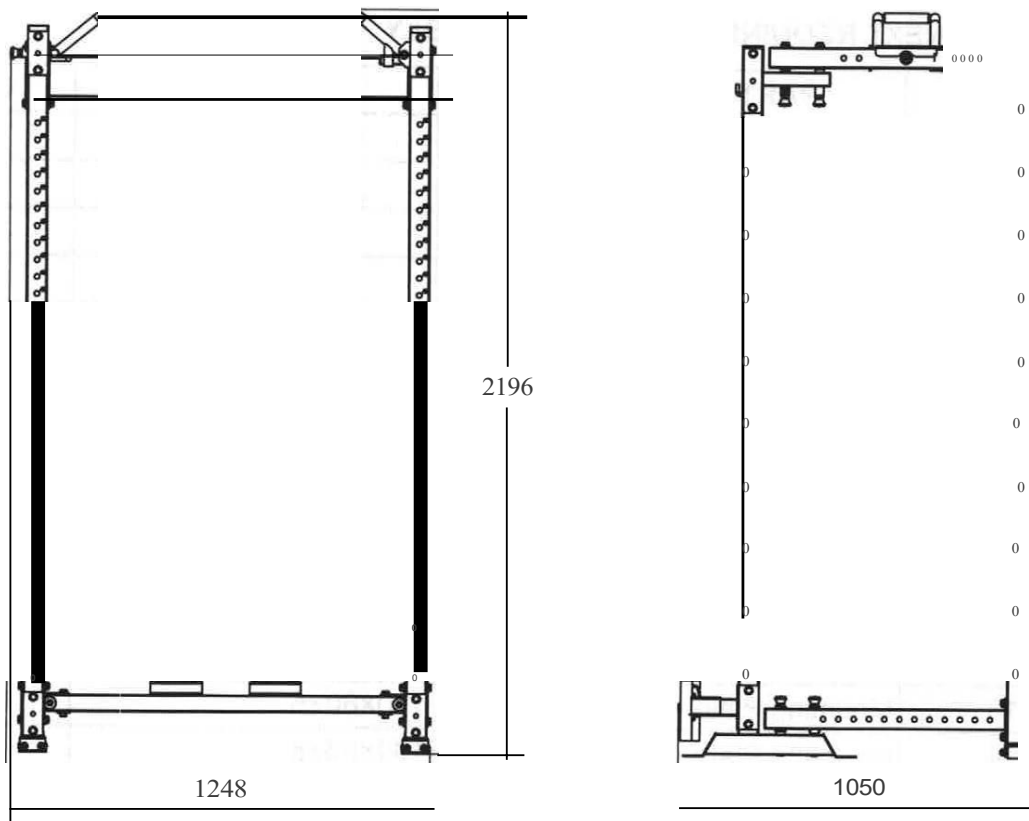
# SEZNAM DÍLŮ

POZNÁMKA: NĚKTERÉ DÍLY MOHOU BÝT DODÁVÁNY JIŽ SMONTOVANÉ, V TAKOVÉM PŘÍPADĚ POKRAČUJTE DALŠÍM POŽADOVANÝM KROKEM MONTÁŽE.

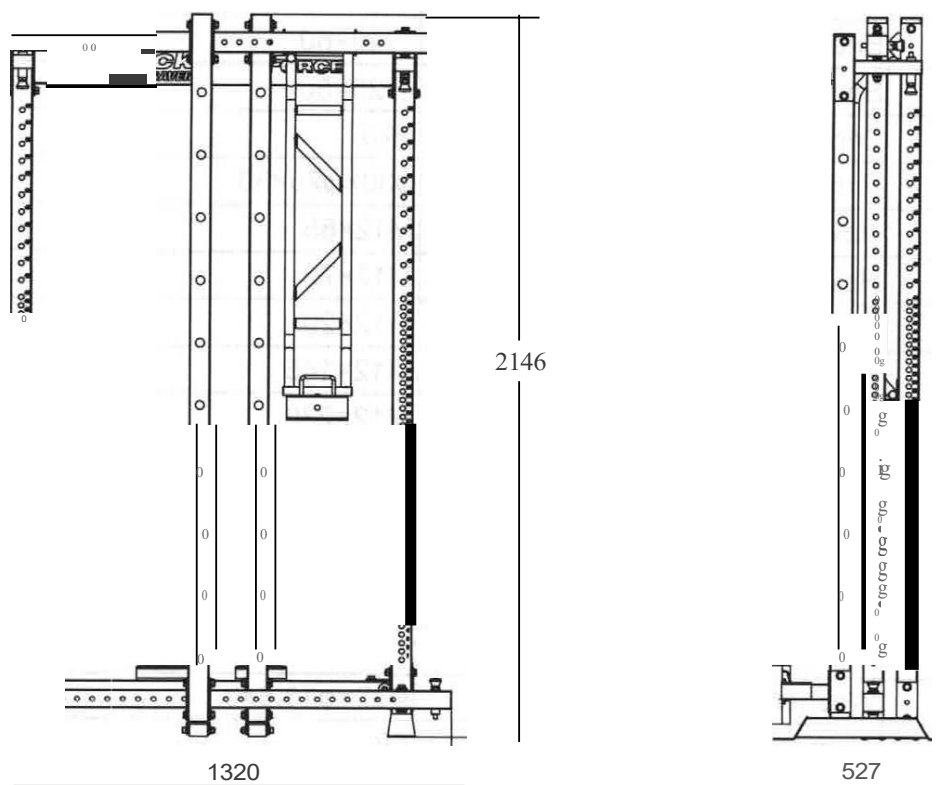
KLÍČ Č.	POPIS DÍLU	SPEC	MN OŽS TVÍ
1	Levý zadní stojan		1
2	Pravý zadní stojan		1
3	Spodní podpěrná tyč		1
4	Horní nosná tyč		1
5	Levý horní spojovací rám		1
6	Pravý horní spojovací rám		1
7	Dno stojanu L		1
8	Dno stojanu R		1
9	Sloupek předního stojanu		2
10	Vytáhněte tyč		1
11	Levý zadní stojan na činky		1
12	Pravý zadní stojan na činky		1
13	Montážní deska	130><60><5	4
14	Montážní deska	190><55><5	2
15	Zajišťovací kolík		5
16	Pouzdro	q>25><q>21.8><q>12.2><8	10
17	Pouzdro	q>30><q>26><q>20x16	4
18	Váleček	q>35><q>10,5><59	4
19	Koncový uzávěr	□60	8
20	Koncový uzávěr	□40><60	2
21	Koncový uzávěr	□25><50	1
22	Koncový uzávěr	q>25	2
23	Koncový uzávěr	q>30><q>25><30	1
24	Šestihranný šroub	M12><85	16
25	Šestihranný šroub	M12><70	4
26	Šestihranný šroub	M12><20	2
27	Šestihranný šroub	M12><145	2
28	Šestihranný šroub	M12><230	1
29	Šroub s vnitřním šestihranem	M10><85	4
30	Podložka	12	<b>44</b>
31	Letecká matice	12	23
32	Letecká matice	10	4
33	Podložka	10	8
<b>34</b>	Podložka	q>37><q>13,5><3	4
	imbusový klíč	8#	1

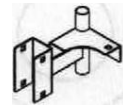
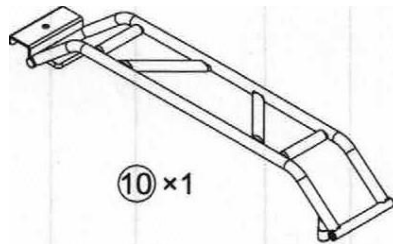
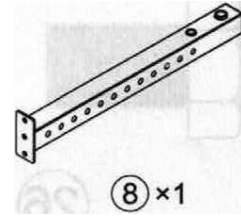
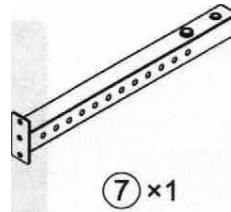
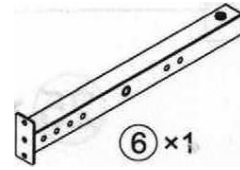
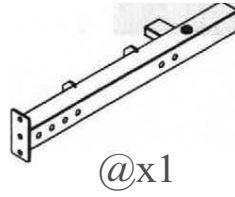
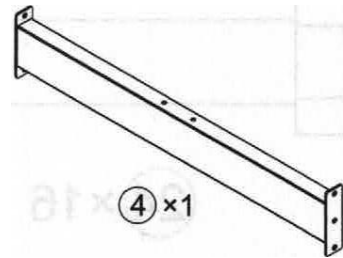
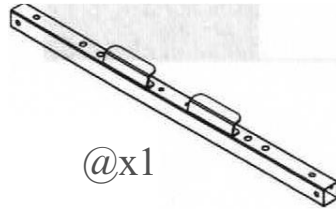
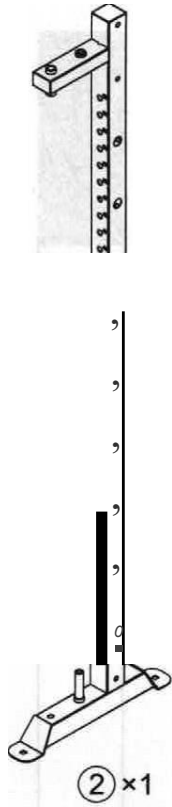
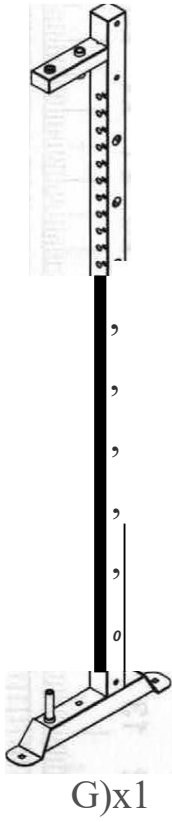
	imbusový klíč	4#	1
--	---------------	----	---

**Rozměry v sestaveném stavu: 1248 mm x 1050 mm x 2196 mm**



**Rozměry ve složeném stavu: 1320 mm x 527 mm x 2146 mm**

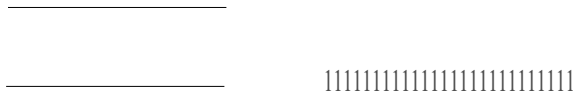




@ x4

(H) x2

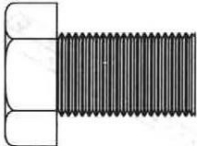
@ xs



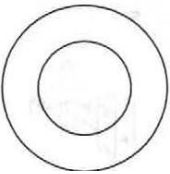
**@x16**



**@x4**



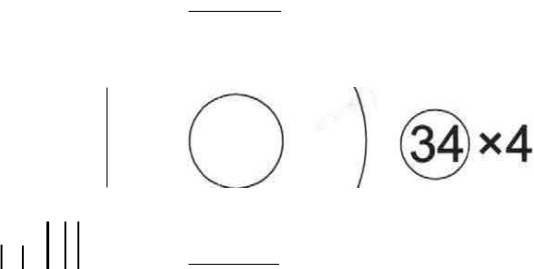
**(26) x 2**



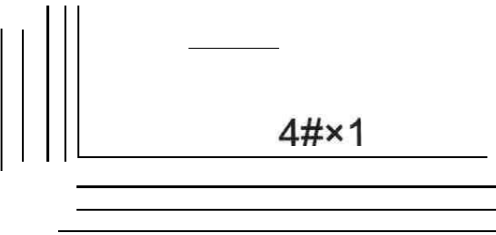
**(30) x 44**



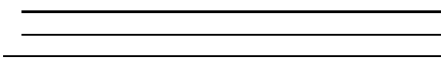
**(31) x 23**



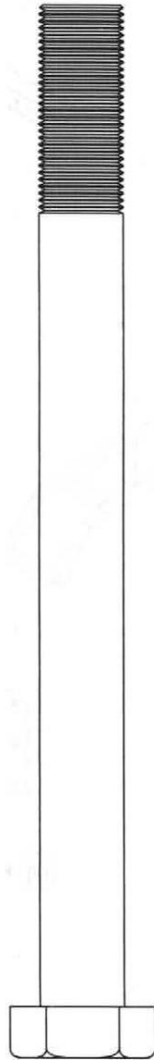
**(34) x 4**



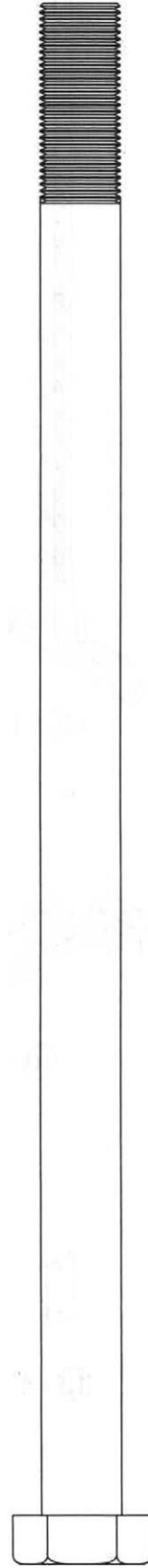
**4#x1**



**8#x1**

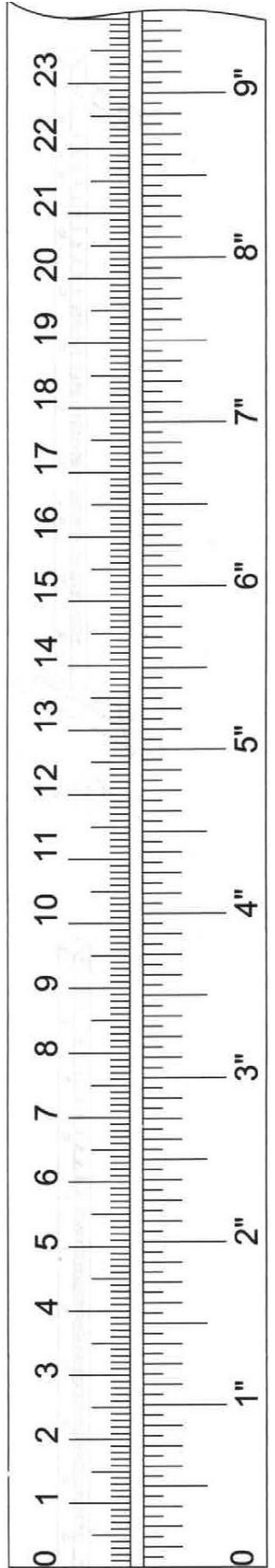


**(27) x 2**



**(28) x 1**

**mm**





@

x4 M12x?Q

@

@ j

x4 <1>12

@

@

|

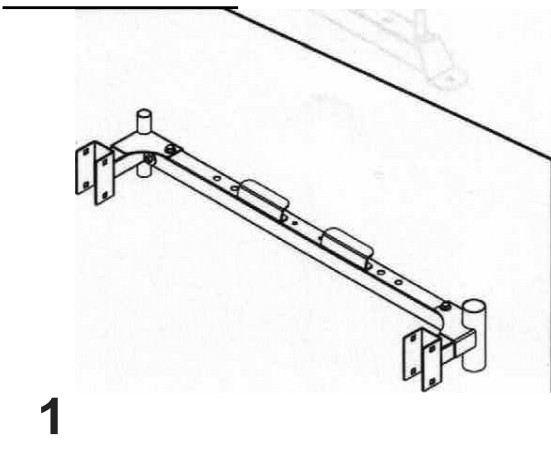
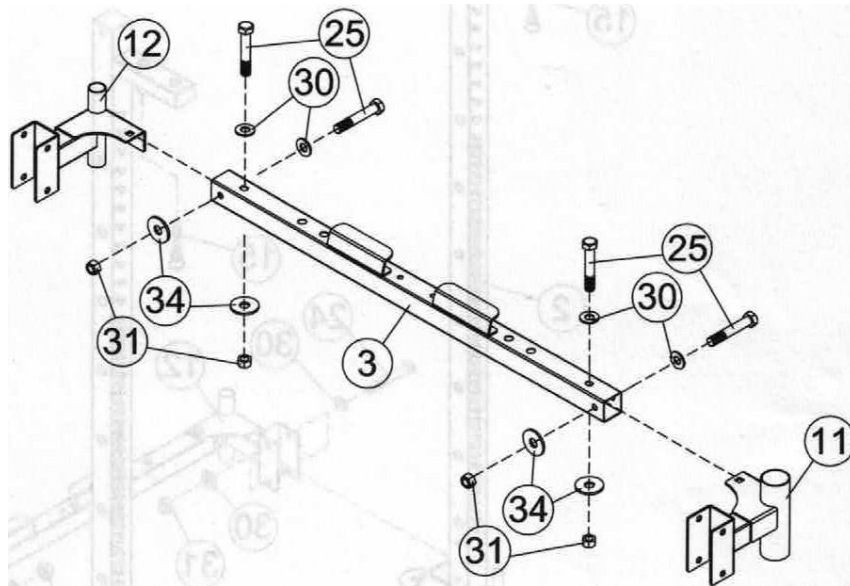
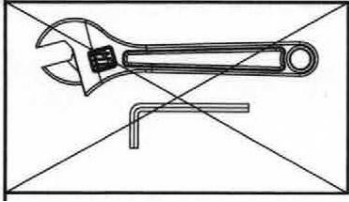
-4

<1>37-<1>13.5

@

© Q

x4 M12

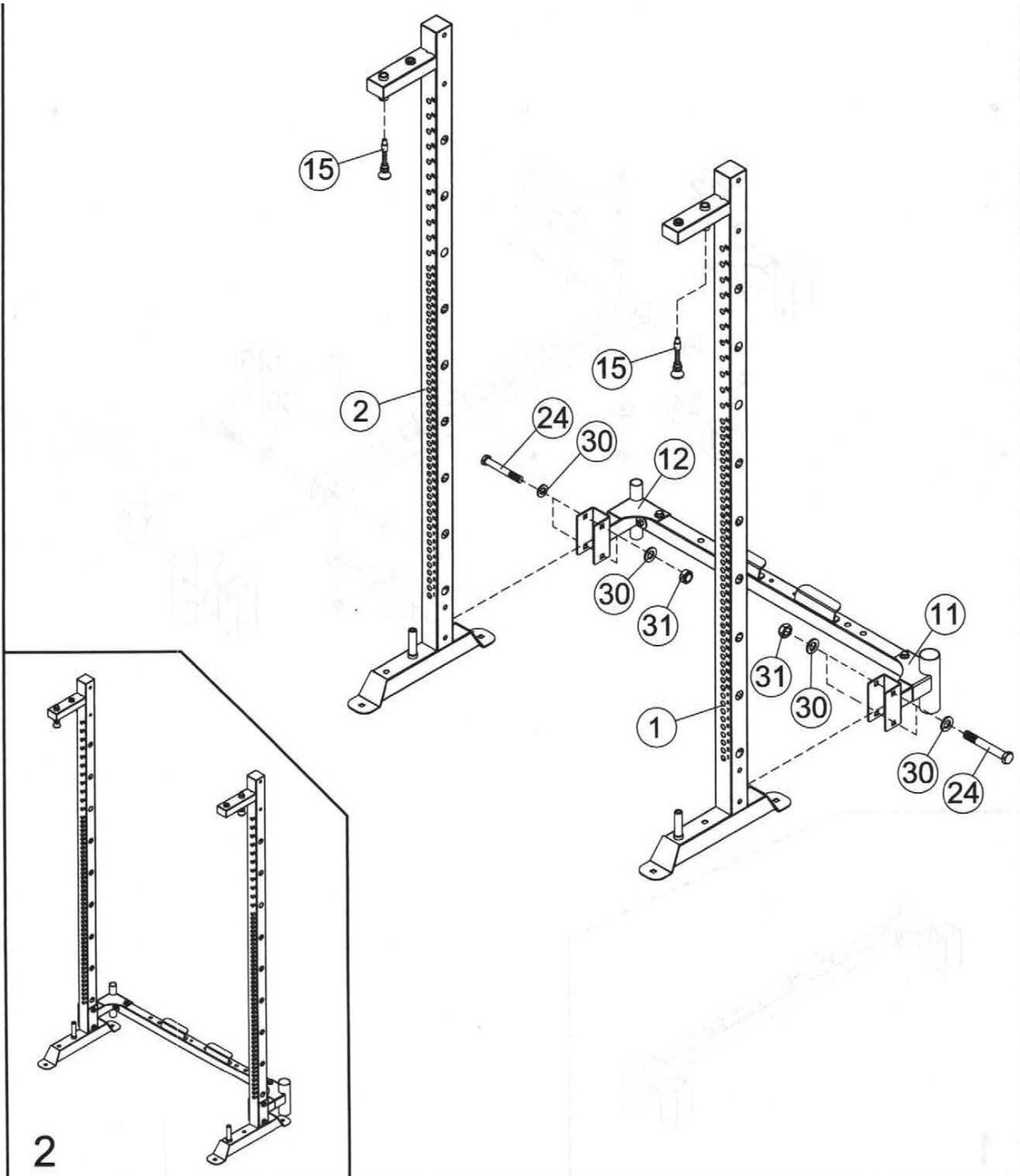
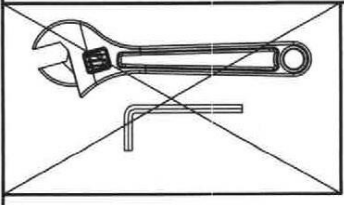


1

@ x4 M12x85

@ @ xa 4>12

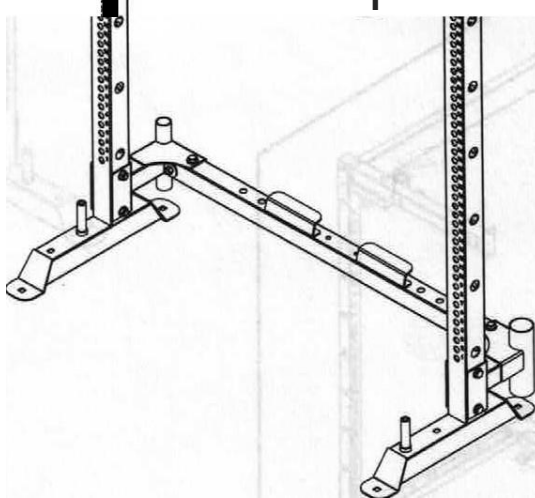
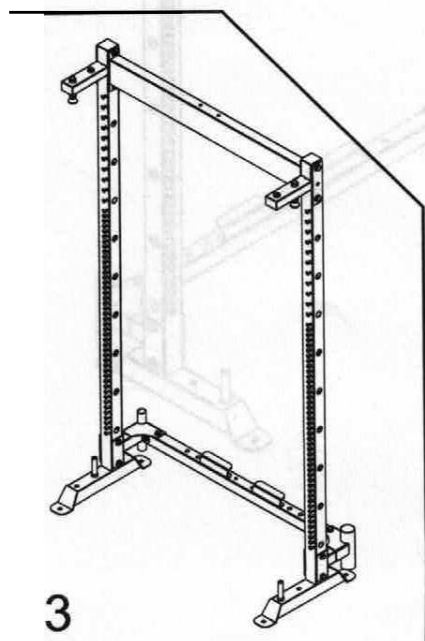
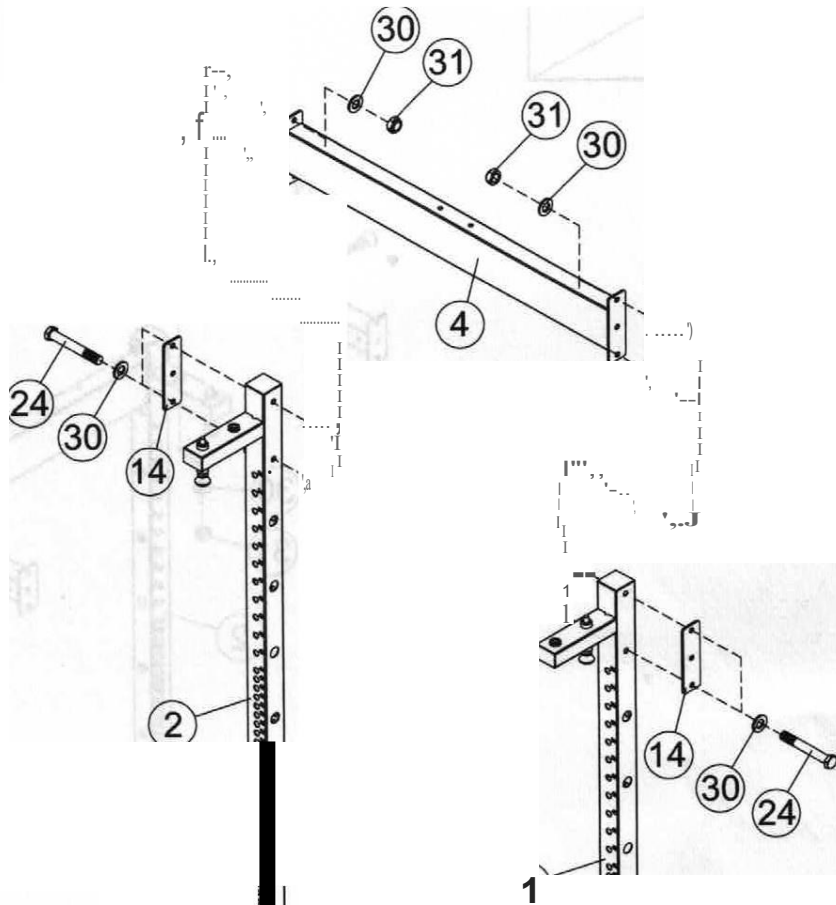
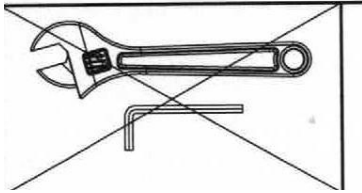
@ © g x4 M12



@ x4 M12x85

@ @ xa <1>12

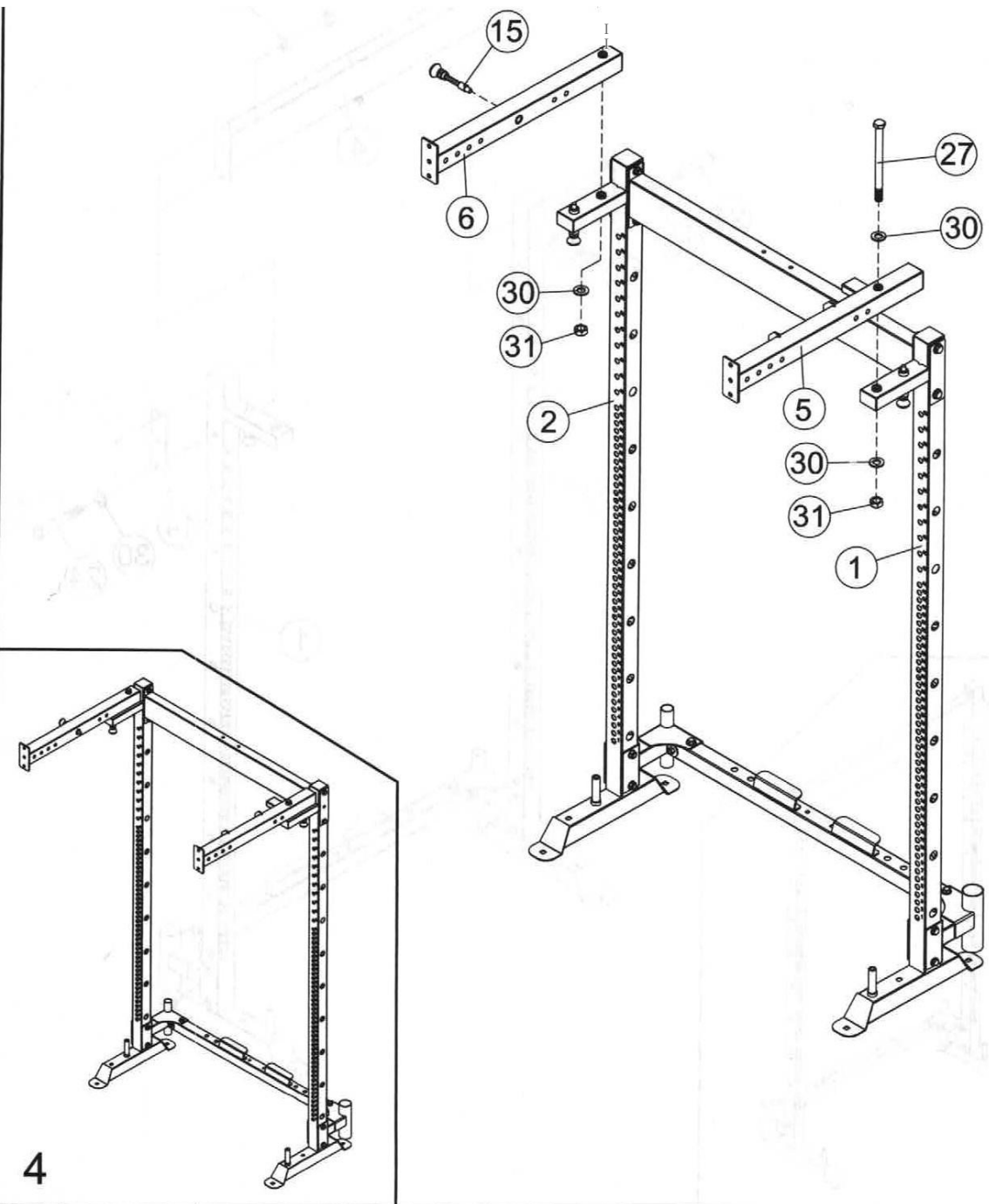
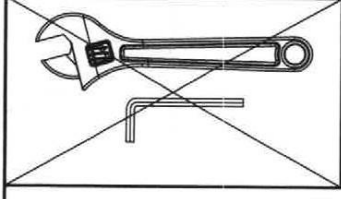
@ @ x4 M12



@ \_\_\_\_\_ - x2 M12x14S

@ @ x4 4>12

®) @ x2 M12



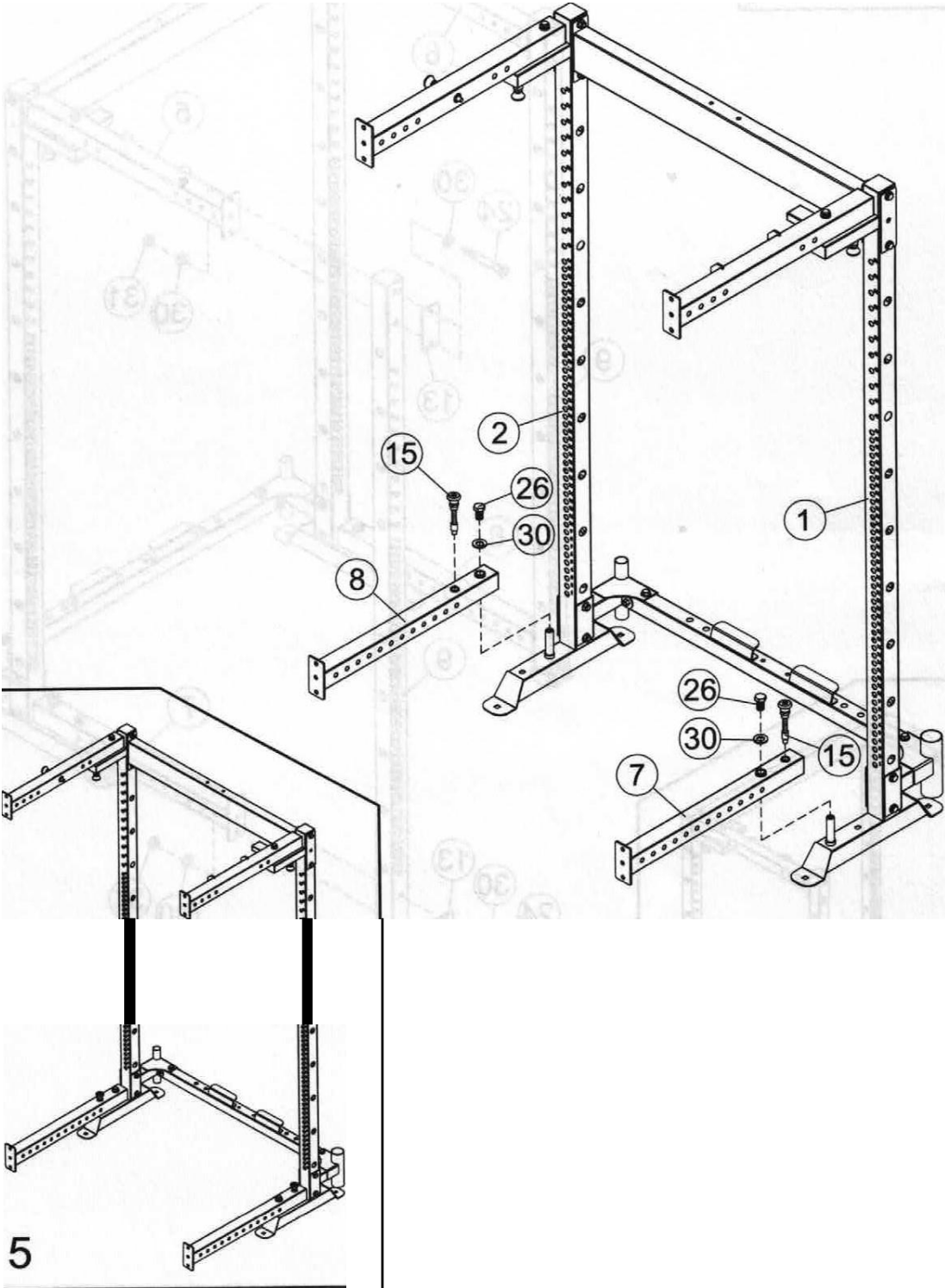
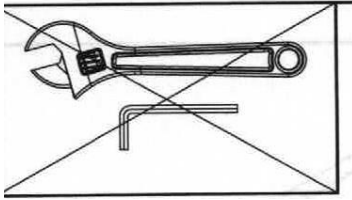
26

x2 M12x20

30

@

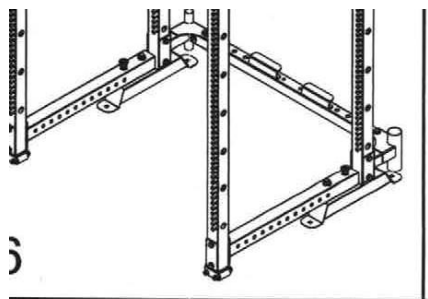
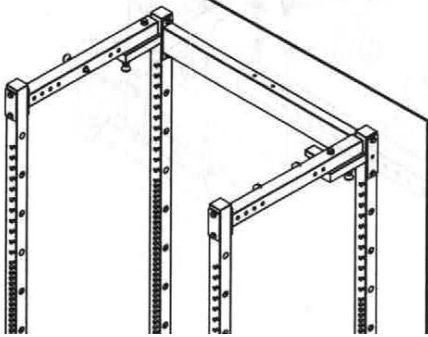
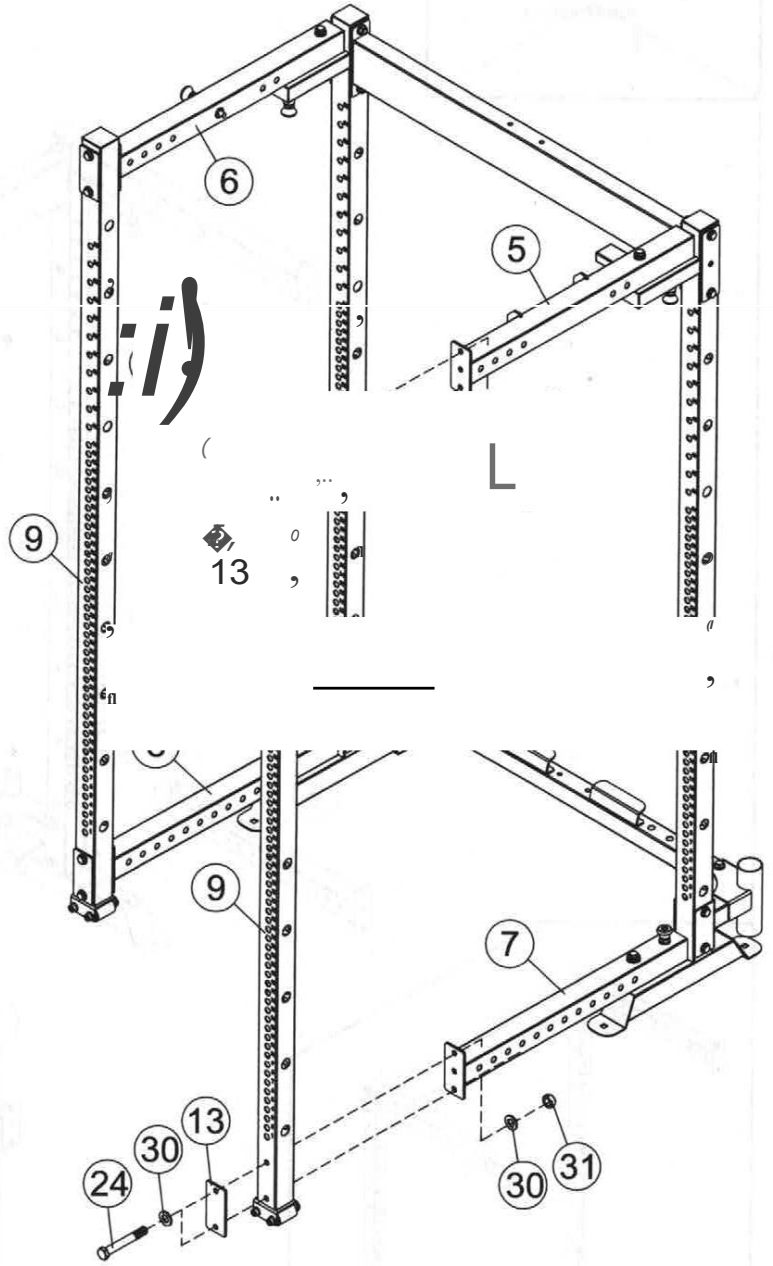
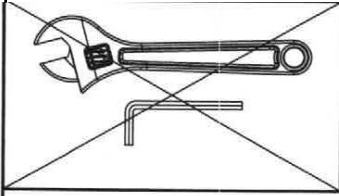
x2 <1>12



@ xa M12x85

@ @ x16 ct>12

@ @ Q x8 M12



@)

x1 M12X230

@

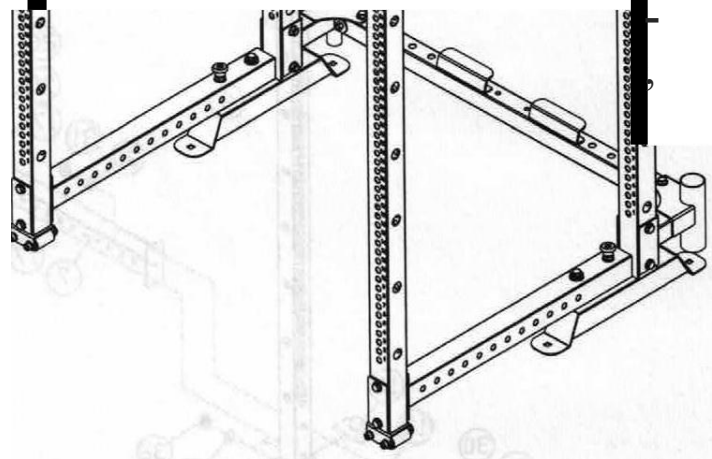
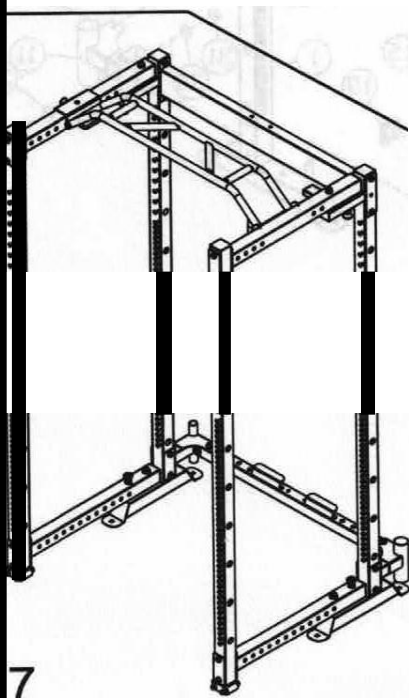
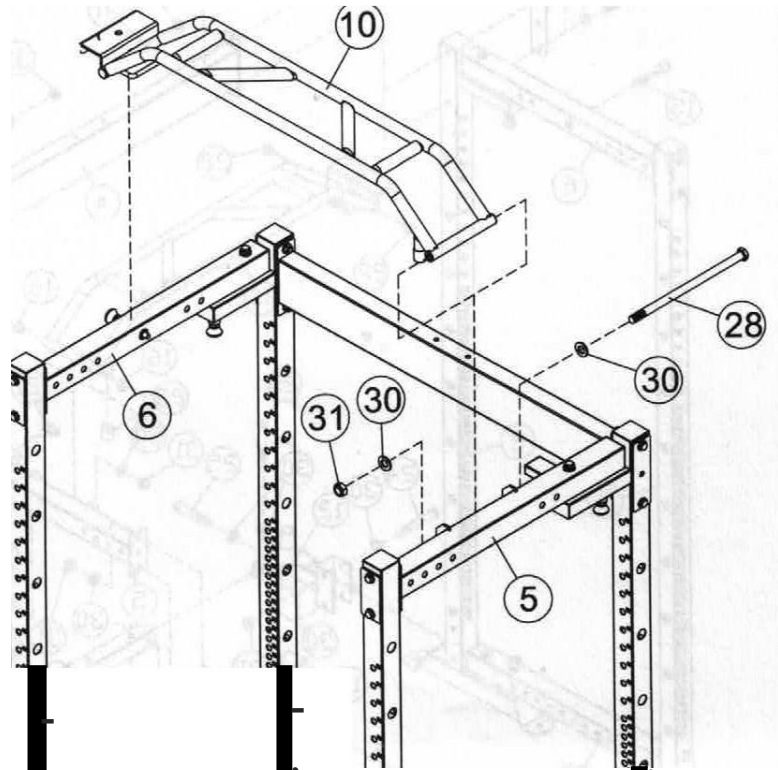
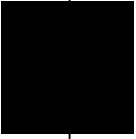
@

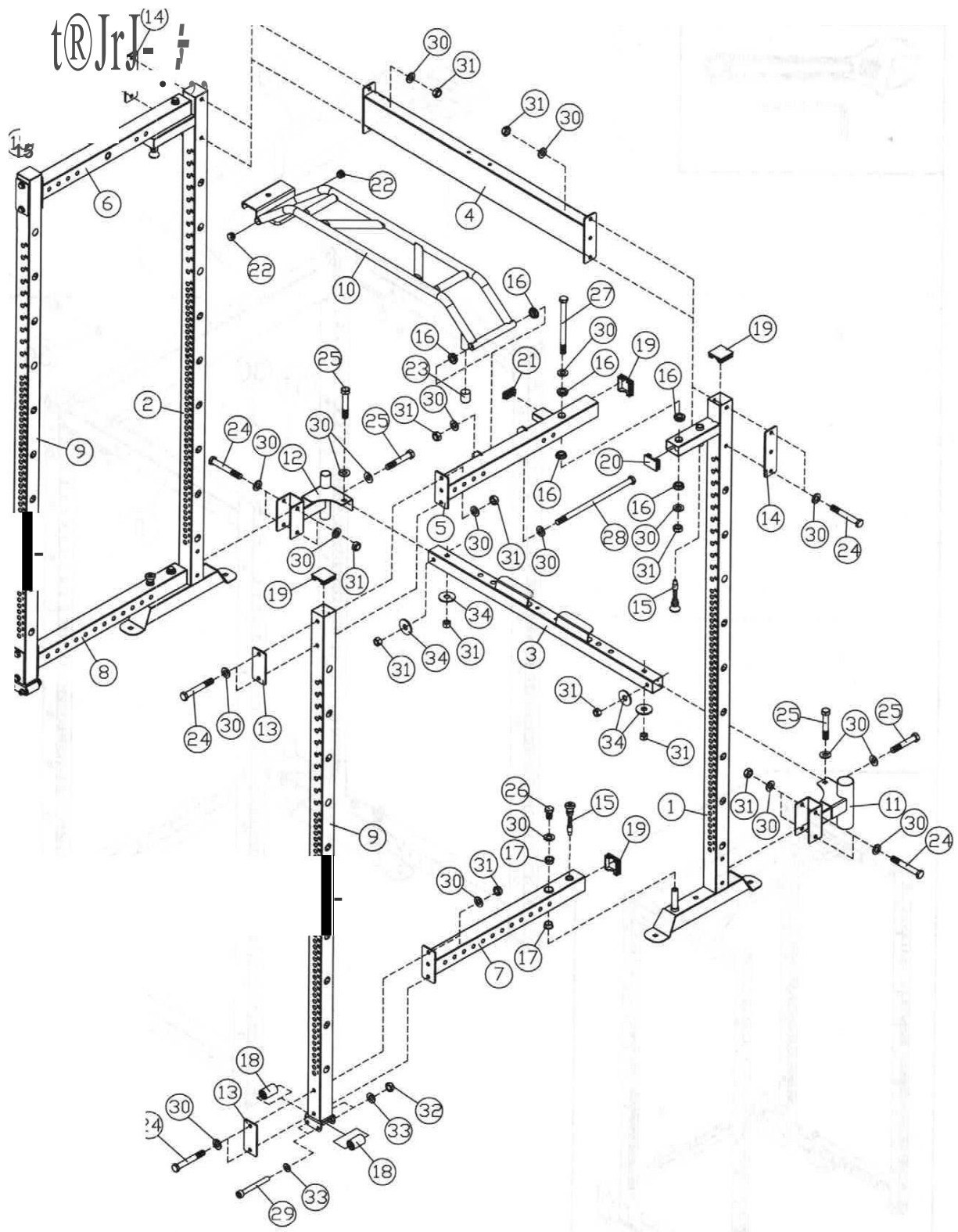
x2 4>12

®

@

x1 M12







## SEZNAM BALÍČKŮ

BOX 1:		BOX2:	
1	Část	1	Část 5
1		1	Část 6
1	Část 2	1	Část 7
1	Část 3	1	Část 8
1	Část 4	1	Část 10
2	Část 9	1	Část 11
		1	Část
		4	Část 13
		2	Část 14
		5	Část 15
		1	SÁČEK NA DÍLY 3-1
		1	SÁČEK NA DÍLY 3-2
		1	SÁČEK NA
		1	NÁHRADNÍ DÍLY 3-

3 NÁVOD K  
OBSLUZE



## DOŽIVOTNÍ ZÁRUKA NA RÁM ZÁRUKA 2 ROKY NA POHYBLIVÉ ČÁSTI (např. kola)

Společnost Force USA, důvěryhodná značka v oblasti posilovacích zařízení™, byla navržena tak, aby byla nejlepším posilovacím zařízením pro domácí použití a hrdě stanovila měřítko pro naše zařízení pro domácí použití po celém světě. Nabízíme jednu z nejlepších záruk na trhu pro váš klid, každý kus posilovacího vybavení Force USA je ručně vyráběn s ohledem na kvalitu a pro celý náš sortiment používáme nejmodernější výrobní metody. Na posilovací zařízení Force USA se vztahuje doživotní záruka na konstrukci a 2 roky na všechna lana a kladky. Tato záruka se vztahuje na první majitele a nevztahuje se na vybavení z druhé ruky nebo na přeprodané vybavení. Tato záruka Force USA se vztahuje pouze na poruchy způsobené vadami konstrukce, kabelů a kladek a zpracování, ke kterým dojde při běžném domácím používání. Nevztahuje se na poškození, k nimž dojde při přepravě/doručení, ani na poruchy způsobené nesprávným používáním, zneužíváním, zanedbáváním, nesprávným používáním, úpravami nebo nesprávnou montáží výrobku. Tato záruka se nevztahuje na použití nebo poruchu zařízení ve studiových komerčních aplikacích. Za výměnu nebo opravu poskytovanou v rámci záruky Force USA je odpovědný uživatel a zákazník je povinen uhradit případné přepravní poplatky. Společnost Force USA neodpovídá za žádné následné škody ani za porušení jakékoli předpokládané záruky na sortiment pevnostního vybavení Force USA. Společnost Force USA si vyhrazuje právo poskytnout repasované díly a/nebo požadovat vrácení a opravu stávajících vadných dílů na výrobku Force USA.

VorTex od společnosti Force USA je komerční čalounění používané pro všechna zařízení Force USA. Používáme vysoce kvalitní komerční vinyl s podkladem z rip-stop síťoviny, který pomáhá předcházet roztržení a roztržení. Společnost Force USA, důvěryhodná značka v oblasti silového vybavení™, byla navržena jako nejvýhodnější silové vybavení pro domácí použití a hrdě stanovuje měřítko pro naše vybavení pro domácí použití po celém světě.



