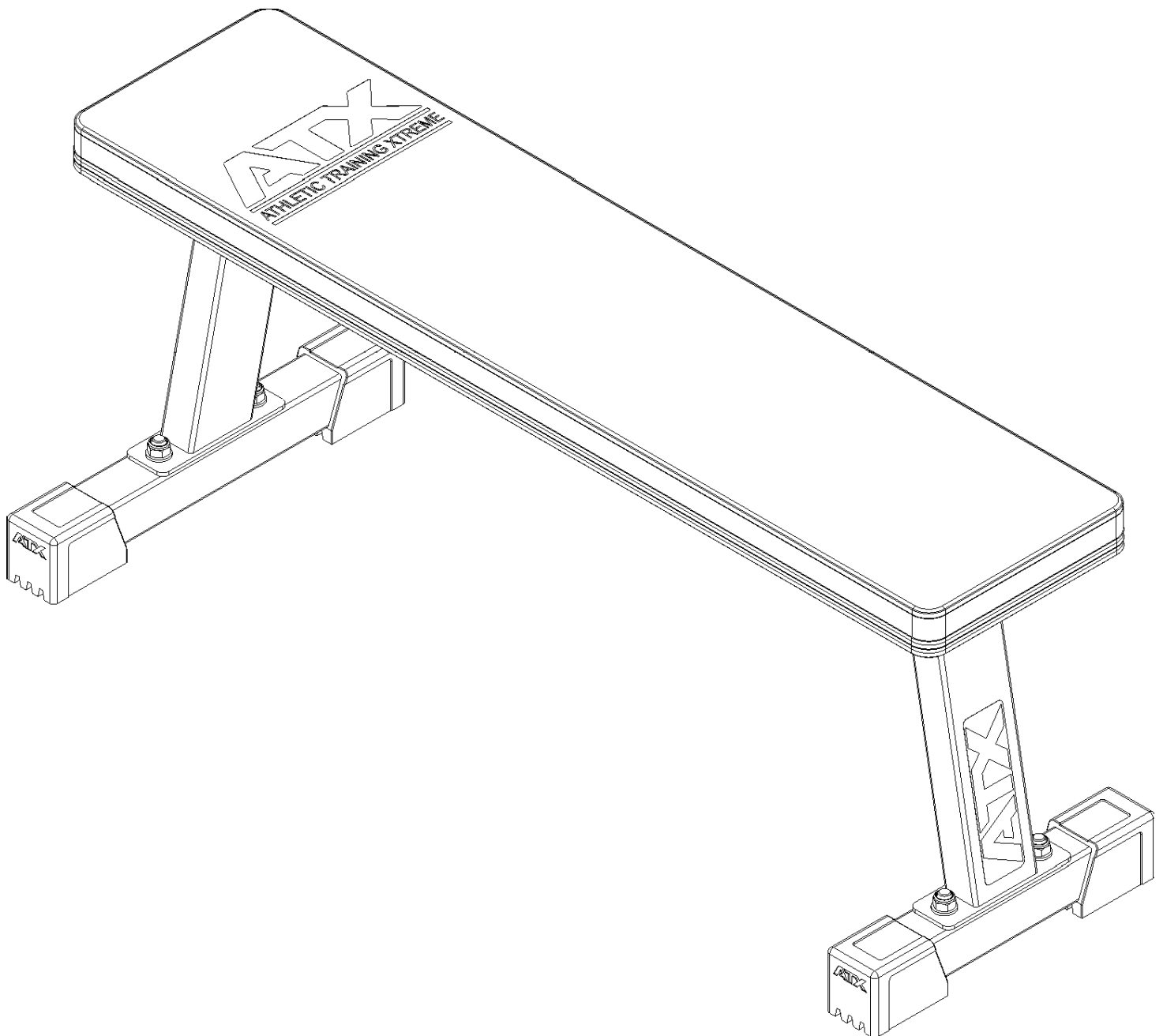


NÁVOD K MONTÁŽI NÁVOD K OBSLUZE



Allgemeines / Obecné	03
Sicherheitshinweise / Bezpečnostní pokyny	04/05
Montagehinweise / Návod k montáži	06
Potřebné nástroje	07
Datenblatt / Datový list	08
Seznam dílů / Seznam dílů	09
Pohled po výbuchu / výkres po výbuchu	10
Montáž / sestavení 11-12
Služba	13

Tato jednotka splňuje požadavky normy EN 20957-I,II,IV třídy S.

V případě komerčního použití lze výcvikové zařízení používat pouze v provozovnách, kde je přístup a dohled výslovně upraven vlastníkem. (pouze třída S)

ATX ® je registrovaná ochranná známka společnosti International Fitness Sports GmbH. Mnoho našich výrobků je chráněno užitnými a průmyslovými patenty. Dodavatelé neautorizovaných kopií, plagiátorství, používání chráněných prvků - zcela nebo zčásti - budou stíháni.

Společnost IFS GmbH nenese žádnou odpovědnost za škody způsobené nesprávnou montáží a manipulací nebo přetížením. Používání zařízení je povoleno pouze k určenému účelu. Uvedené limity zatížení nesmí být překročeny.

Obrázky a seznamy dílů v tomto návodu k montáži mohou obsahovat součásti nebo příslušenství, které nejsou součástí dodávky a které je případně nutné/možné zakoupit samostatně. Drobné technické změny v konstrukci mohou rovněž vést k odchylkám mezi montážním návodem a skutečným rozsahem dodávky. Pro rozsah dodávky je rozhodující pouze popis zboží od vašeho dodavatele v době nákupu. Vyhraujeme si právo na změny v designu, které vždy slouží ke zlepšení jednotky. Platí zákonná

záruka.

©2008 IFS GmbH - Všechna práva vyhrazena.

Toto zařízení splňuje požadavky normy EN 20957-I,II,IV třídy S.

Tento cvičební stroj smí být komerčně používán pouze v zařízeních, kde je přístup a dohled výslovně upraven majitelem. (pouze třída S)

ATX ® je registrovaná ochranná známka společnosti International Fitness Sports GmbH. Mnoho našich výrobků je patentově chráněno, pokud jde o užitný vzor a design. Neoprávněné kopírování ze strany poskytovatelů, plagiátorství, používání chráněných charakteristik - v celkové nebo i částečné textové podobě, bude stíháno.

Společnost IFS GmbH nepřebírá žádnou odpovědnost za škody způsobené nesprávnou instalací, manipulací nebo používáním nad rámec svých možností. Použití tohoto zařízení je schváleno pouze k účelu, ke kterému je určeno. Uvedené kapacitní limity by neměly být překročeny.

Na obrázcích a v seznamech dílů v této příručce mohou být zobrazeny součásti a příslušenství, které nejsou součástí dodávky a které je případně nutné/možné dokoupit za příplatek. Také některé menší technické úpravy stavby mohou způsobit odchylky mezi manuálem a skutečným rozsahem dodávky. Pro rozsah dodávky je rozhodující pouze popis výrobku od vašeho dodavatele v době nákupu. Vyhraujeme si právo na změny designu, které vždy slouží ke zlepšení zařízení.

Platí zákonná záruka.

©2008 IFS GmbH - Všechna práva vyhrazena.

ATX-FBX-510 - Plochá kompaktní

lavice

Verze 1.0

Před montáží přístroje věnujte dostatek času přečtení návodu k montáži.

POZOR! Nebezpečí nehody!

Z bezpečnostních důvodů je při sestavování této jednotky nutný jeden nebo více pomocníků, aby se předešlo nehodám. Dodržujte pokyny na následujících stránkách!

Před zahájením výcviku by měl lékař provést všeobecnou lékařskou prohlídku, aby vyloučil případná zdravotní rizika.

V případě nesprávného používání tréninkového zařízení, jako je nadměrný trénink, nesprávné nastavení apod., nelze vyloučit poškození zdraví.

Fitness zařízení je určeno výhradně pro použití dospělými a dospívajícími s odpovídajícím fyzickým a duševním vývojem.

Ujistěte se, že je každý uživatel dostatečně obeznámen se všemi funkcemi stroje. Před cvičením s těžkými váhami se naučte správnou techniku cvičení.

Nikdy nedovolte dětem, aby si hrály na přístroji nebo v jeho bezprostředním dosahu!

Opatřebované nebo vadné díly představují bezpečnostní riziko a musí být okamžitě vyměněny!

Pokud je přístroj vadný, nesmí se používat, dokud nebude kompletně opraven!

Přístroj smí být používán pouze k určenému účelu! Uvedené limity zatížení nesmí být překročeny!

Při nastavování přístroje dbejte na to, abyste měli dostatek prostoru pro pohyb, abyste mohli přístroj ovládat a provádět cvičení. Zvláštní pozornost věnujte pohyblivým částem.

Při montáži na stěnu nebo strop je třeba zajistit dostatečnou nosnost.

Přístroj musí být postaven na vodorovném, rovném a stabilním povrchu! Případné nerovnosti v podlaze je třeba vyrovnat.

Fitness zařízení ponechte tak, aby se nikdo nemohl zranit o vyčnívající části. Po skončení tréninku vyjměte ze zařízení zátěžové desky a tyče a uložte je do dodaných úložných systémů.

BEZPEČNOSTNÍ POKYNY

Před montáží přístroje věnujte dostatek času přečtení návodu k instalaci. **POZOR!** Nebezpečí nehody!

Z bezpečnostních důvodů, aby se předešlo nehodám při montáži tohoto zařízení, je nutný jeden nebo více asistentů. V tomto ohledu dodržujte pokyny na následujících stránkách!

Před zahájením jakéhokoli cvičebního programu by měl lékař provést všeobecnou lékařskou prohlídku, aby vyloučil případná zdravotní rizika.

Při nesprávném používání přístroje, např. při nadměrném cvičení, nesprávném nastavení apod., nelze vyloučit poškození zdraví.

Tento stroj je určen výhradně pro použití dospělými a mladistvými s odpovídajícím fyzickým a duševním vývojem.

Ujistěte se, že každý uživatel tohoto stroje je dostatečně obeznámen se všemi jeho funkcemi. Před tréninkem s těžkými váhami se naučte správnou techniku cvičení.

Nikdy nedovolte dětem, aby si hrály na tomto stroji nebo v jeho bezprostřední blízkosti!

Opatřebované nebo vadné díly představují bezpečnostní riziko a musí být okamžitě vyměněny! Pokud se na stroji vyskytnou závady, nesmí se používat, dokud nebude zcela opraven!

Použití tohoto stroje je povoleno pouze k účelu, ke kterému je určen!
Uvedené limity kapacity nesmí být překročeny!

Při nastavování stroje umožněte dostatečnou volnost pohybu pro jeho obsluhu a cvičení. Zvláštní pozornost je třeba věnovat jeho pohyblivým částem.

Pokud je připevněn ke stěně nebo stropu, musíte se ujistit, že je v těchto místech upevnění dostatečná nosnost.

Stroj musí být postaven na vodorovném, rovném a stabilním povrchu!
Případné nerovnosti na podlaze je třeba vyrovnat.

Cvičební stroj umístěte tak, aby se nikdo nemohl zranit o vyčnívající části.

Po skončení tréninku by měly být zátěžové desky a tyče ze stroje vyjmuty a uloženy do úložného systému, který je k dispozici.

MONTÁŽNÍ NÁVOD MONTÁŽNÍ NÁVOD

Před montáží přístroje věnujte dostatek času přečtení návodu k montáži.

POZOR! Nebezpečí nehody!

Z bezpečnostních důvodů je při sestavování této jednotky nutný jeden nebo více pomocníků, aby se předešlo nehodám. Dodržujte pokyny na následujících stránkách!

Sestavte jednotku v pořadí uvedeném v montážním návodu. Pokud není popsáno jinak, musí být všechny šrouby při jednotlivých krocích montáže dotaženy pouze lehce (rukou). Teprve poté, co je jednotka kompletně sestavena a všechny součásti jsou vzájemně optimálně vyrovnány, utáhněte postupně šrouby. Pomocí tohoto návodu zkontrolujte správnost montáže předmontovaných součástí a také utáhněte šrouby!

Po montáži zkontrolujte správnost všech funkcí jednotky. Pokud se vyskytnou problémy, zkontrolujte jednotku na možné závady v sestavě pomocí jednotlivých montážních kroků. Pokud se vám nepodaří chybu opravit, obraťte se na svého prodejce.

U jednotek, které mají být přišroubovány ke stěně a/nebo podlaze, je nutné použít silné nebo lepicí kotvy se šrouby minimálně M12. Typ a hloubka ukotvení závisí na stavebním materiálu a povaze montážního povrchu a musí je určit kvalifikovaný technik.

Před montáží přístroje věnujte dostatek času přečtení návodu k instalaci. **POZOR! Nebezpečí nehody!**

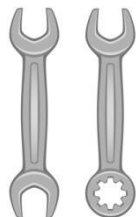
Z bezpečnostních důvodů, aby se předešlo nehodám při montáži tohoto zařízení, je nutný jeden nebo více asistentů. V tomto ohledu dodržujte pokyny na následujících stránkách!

Sestavte stroj v pořadí, jak je uvedeno v návodu k montáži. Všechny šrouby se používají při jednotlivých krocích instalace; pokud není uvedeno jinak, dotahujte je pouze mírně (ručně). Jakmile je jednotka kompletně sestavena a všechny díly jsou dokonale vyrovnány, postupně plně utáhněte šrouby. Pomocí tohoto návodu zkontrolujte, zda jsou předmontované součásti správně smontovány, a dotáhněte šrouby!

Po montáži zkontrolujte, zda jsou všechny funkce stroje správné. Pokud se v tomto ohledu vyskytnou problémy, zkontrolujte stroj, zda nedošlo k chybám při montáži, přičemž věnujte pozornost jednotlivým montážním krokům. Pokud se vám nepodaří chybu vyřešit, obraťte se na svého prodejce.

U zařízení, která se mají přišroubovat ke stěně a/nebo podlaze, se musí použít silné kotvy nebo lepicí kotvy se šrouby minimálně M12. Typ a hloubka ukotvení závisí na stavebním materiálu a musí je určit odborný technik.

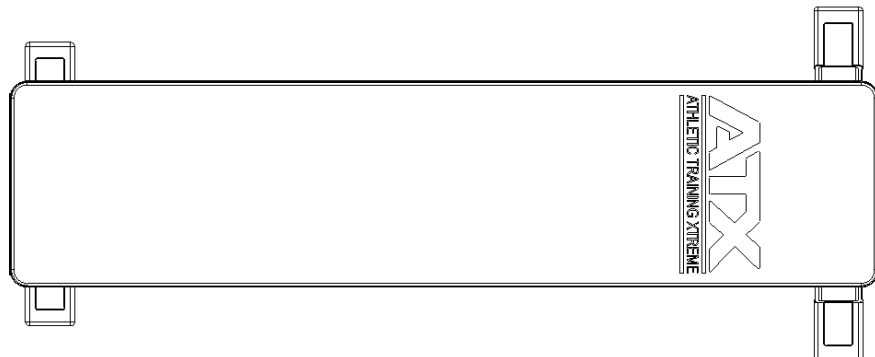
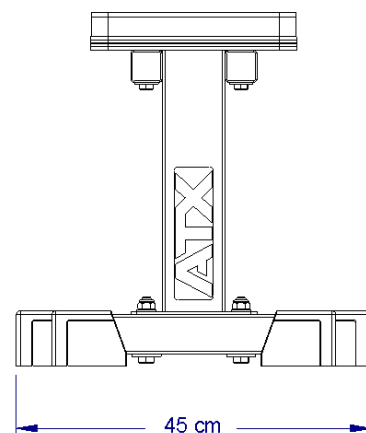
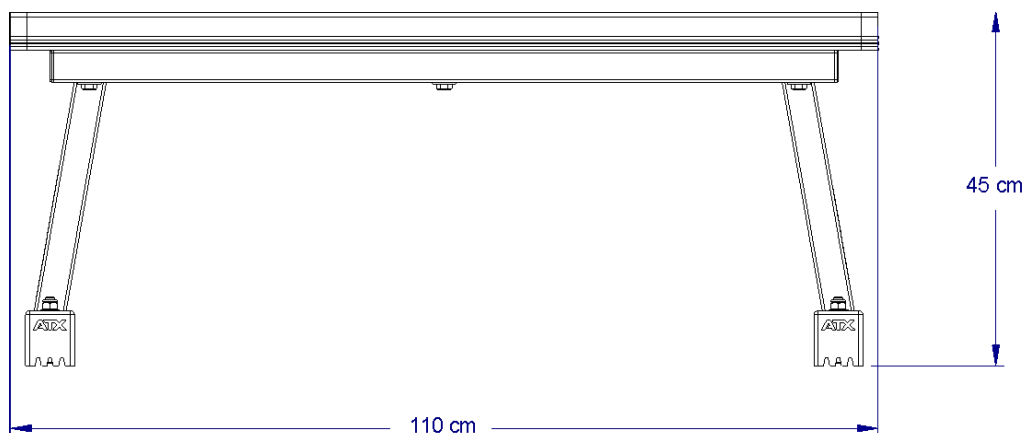
POTŘEBNÉ NÁSTROJE
POTŘEBNÉ NÁSTROJE



Schraubenschlüssel / Šroubový klíč Velikost:
17 mm / 19 mm

Mrtvá hmotnost jednotky: cca 17 KG

Max. Belastbarkeit gesamt / Max. celková nosnost: Max. 600 KG



SEZNAM DÍLŮ
SEZNAM
DÍLŮ

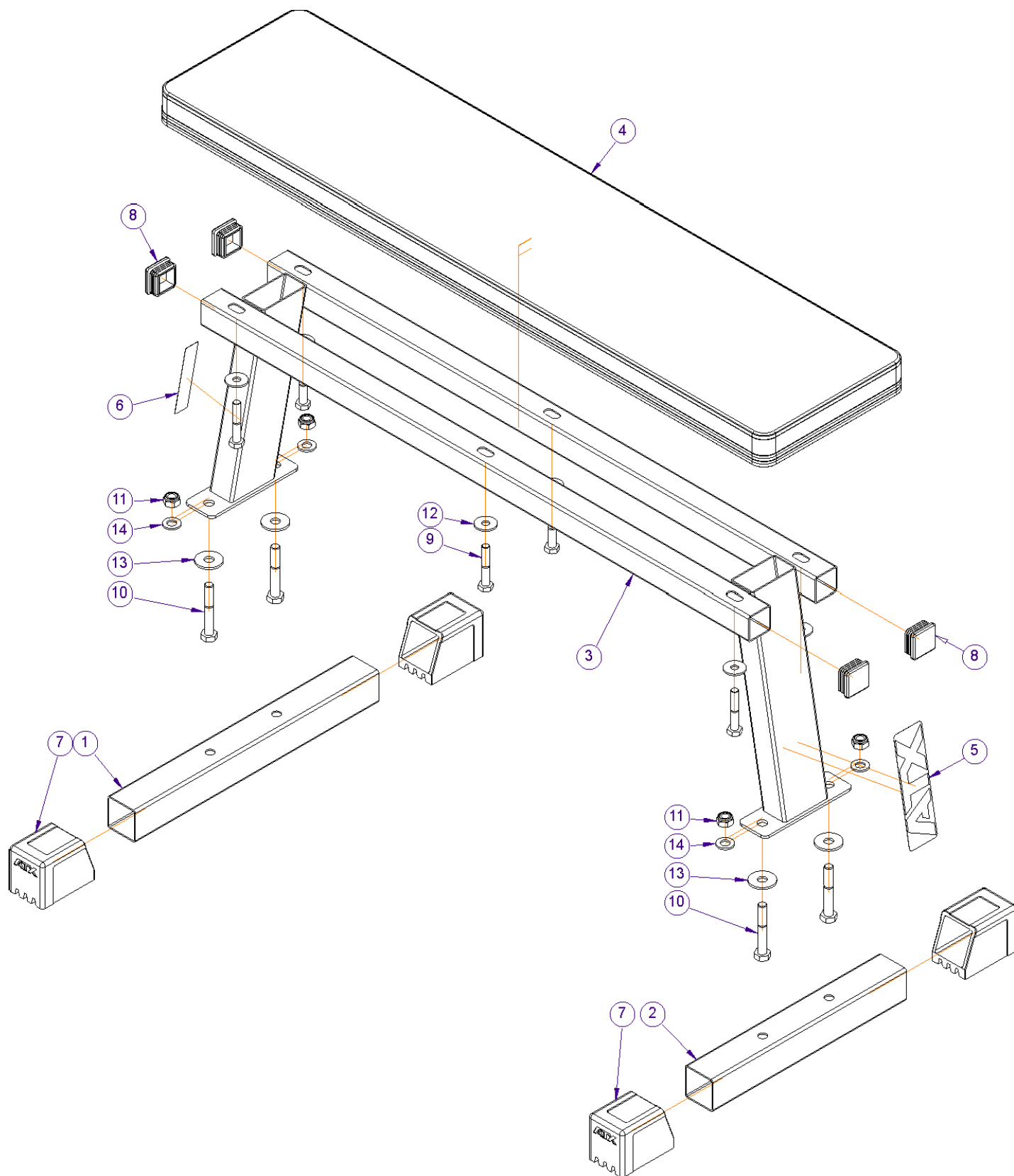
Poznámka: Některé z uvedených dílů mohou být již smontovány!

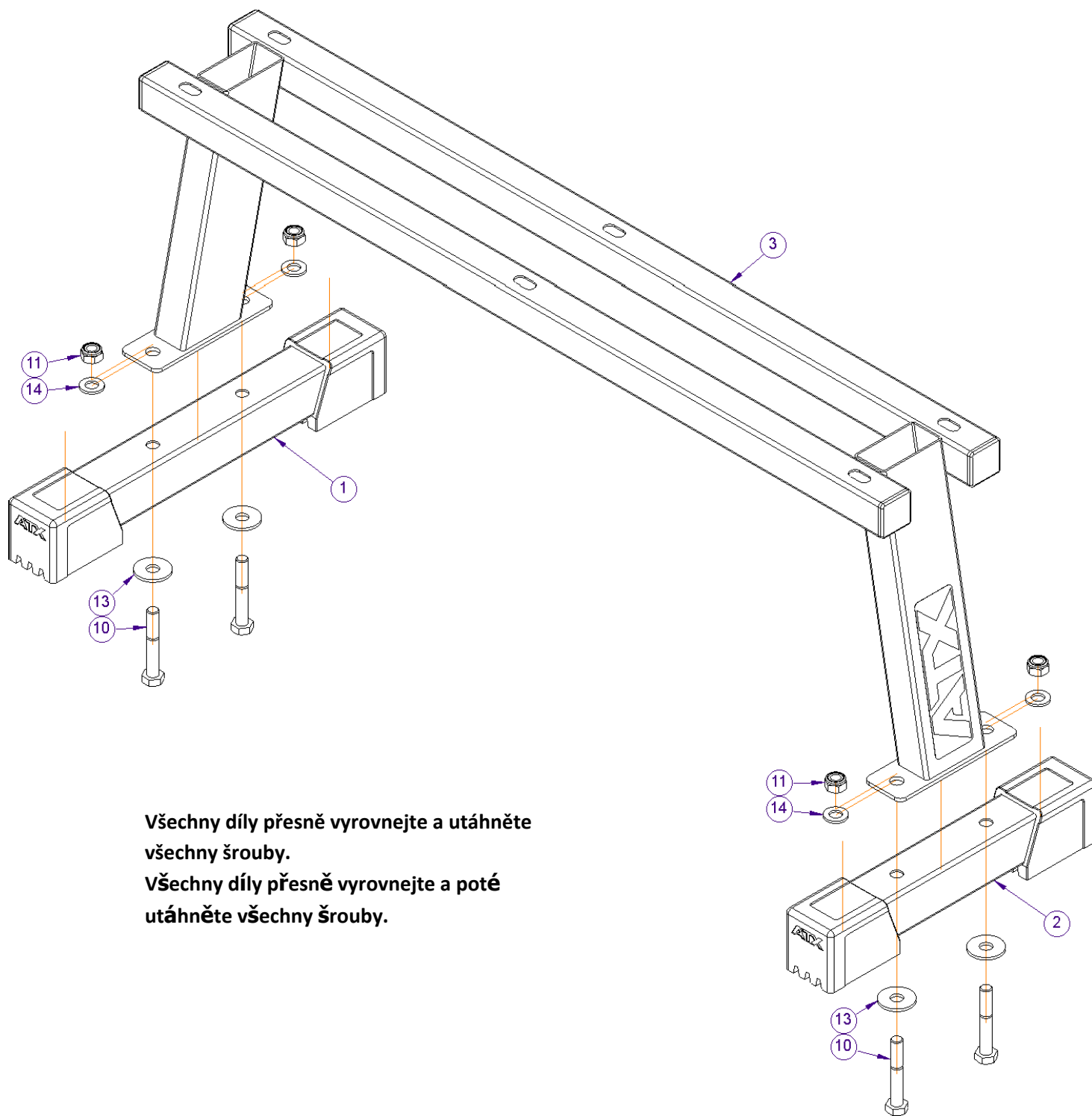
Zkontrolujte předem namontované součásti / šrouby a v případě potřeby je znovu seříd'te / utáhněte! Poznámka: Některé z těchto dílů mohou být dodávány již smontované!

Zkontrolujte všechny předmontované díly a šrouby a v případě potřeby je znovu seříd'te nebo utáhněte.

Seznam č.	Množství	Číslo položky.	Označení
1	1	ATX-FBX-510-P01001	
2	1	ATX-FBX-510-P02001	
3	1	ATX-FBX-510-03000-SUB	
4	1	ATX-FBX-510-PAD	Panel čalounění
5	1	ATX-LABEL-50H	Štítek ATX 100 x 50 mm
6	1	IDENT-LABEL	Identifikační štítek
7	4	ATX-RB-50	Gumová bota
8	4	TubePlug-40	Zástrčka do trubky 40 x 40 mm
9	6	SKS-M10x60	Šestihranný šroub M10x60mm
10	4	SKS-M12x75	Šestihranný šroub M12x75mm
11	4	S-MUTTER-M12	Drážka Auto-Lock M12
12	6	Podložka-3xd-10	Podložka M10 velký průměr 3xD
13	4	Podložka-3xd-12	Podložka M12 velký průměr 3xD
14	4	Podložka-B12	Podložka M12

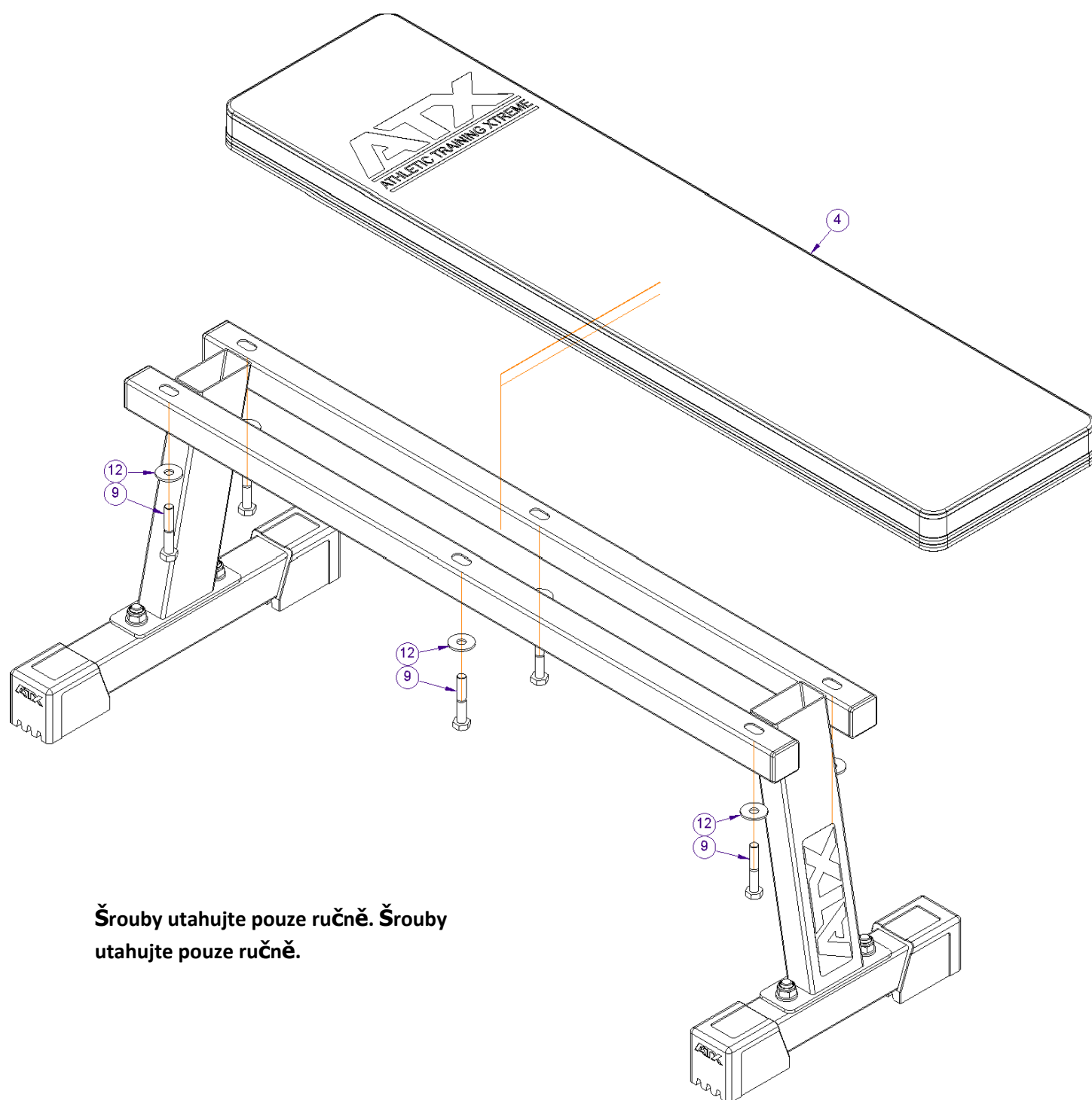
**VÝKRES VÝBUCHU
VYTVOŘENÝ POHLED**





Všechny díly přesně vyrovnejte a utáhněte všechny šrouby.

Všechny díly přesně vyrovnejte a poté utáhněte všechny šrouby.



**Šrouby utahujte pouze ručně. Šrouby
utahujte pouze ručně.**

V případě reklamace nebo dodání náhradních dílů se obraťte na příslušného prodejce. Aby vám mohla být rychle poskytnuta pomoc, je třeba uvést následující informace.

- Jméno a adresa
- Faktura a/nebo číslo zákazníka.
- Číslo článku jednotky
- Číslo dílu ze seznamu dílů / rozpracovaného výkresu
- V případě reklamace informativní fotografie vadných dílů.

Používejte pouze originální náhradní díly, abyste zachovali svá záruční práva a vyhnuli se riziku zranění. Neoprávněné úpravy jednotky nebo nedodržení limitů zatížení vedou ke ztrátě platnosti všech záručních nároků.

V případě reklamace nebo dodání náhradních dílů se obraťte na příslušného prodejce. Aby vám byla pomoc poskytnuta rychleji, měli byste uvést následující údaje.

- Jméno a adresa
- Číslo faktury a/nebo zákazníka
- Číslo položky stroje
- Číslo dílu ze seznamu dílů / rozborka
- V případě záručních reklamací přiložte orientační fotografie vadných dílů.

Používejte pouze originální náhradní díly, abyste si zajistili záruční nároky a vyhnuli se riziku zranění. Provádění vlastních úprav na stroji a nedodržení kapacitních limitů vede k neplatnosti všech záručních nároků.

Dovozce:
IFS GmbH
Lothforster Strasse 46
41849 Wassenberg