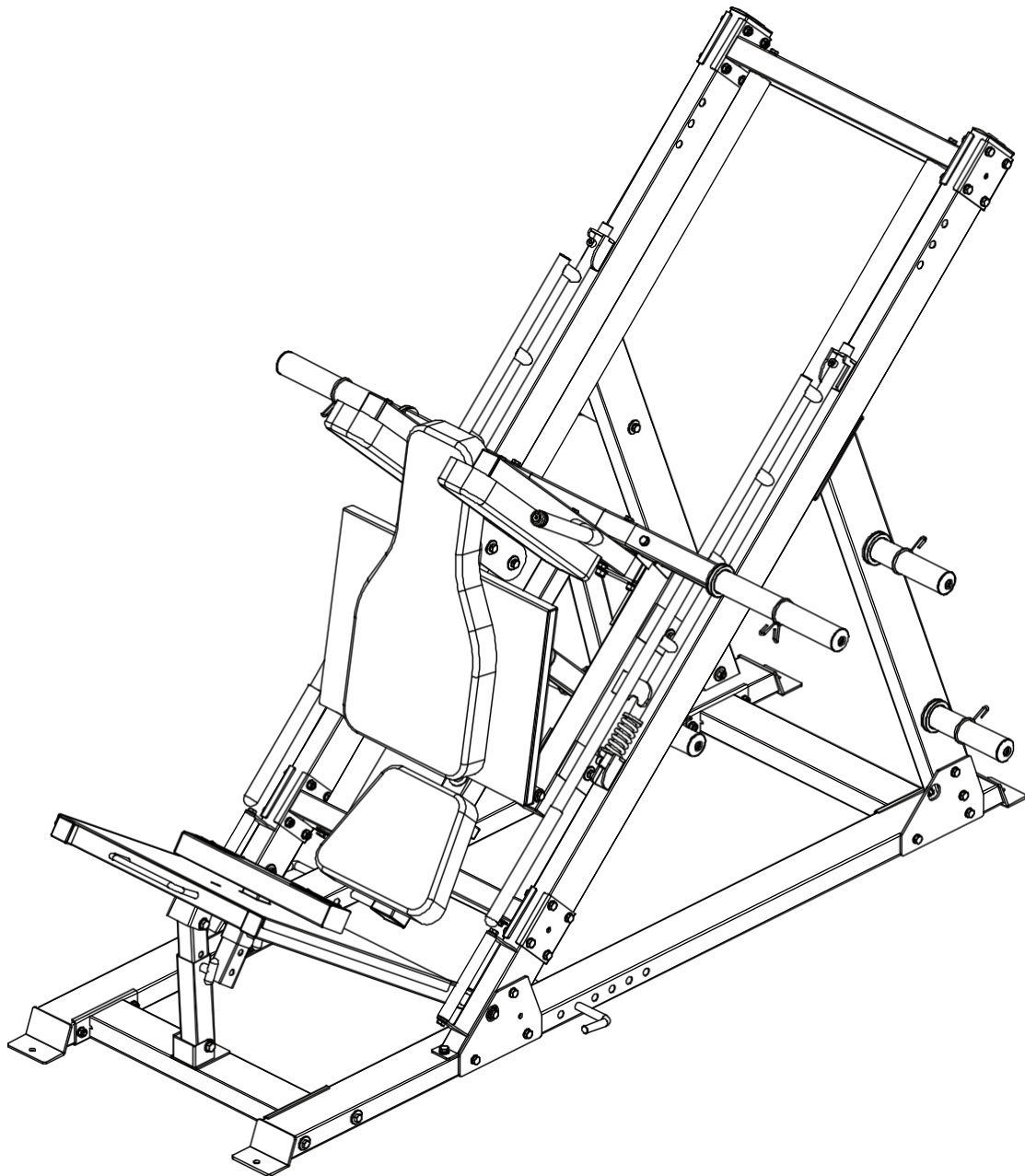


FORCE USA

ORIGINÁLNY LEG PRESS HACK SQUAT



PRÍRUČKA MAJITEĽA | F-MLPHS-V2

CONTENTS

| | |
|-------------------|-------|
| Zoznam dielov | 2-5 |
| Krok inštalácie 1 | 6-7 |
| Krok inštalácie 2 | 8-10 |
| Krok montáže 3 | 11-14 |
| Krok inštalácie 4 | 15-18 |
| Krok montáže 5 | 19-22 |
| Krok inštalácie 6 | 23-24 |
| Krok inštalácie 7 | 25-27 |

ZOZ NA

| KLÚČ OVÉ ČÍSLO | POPIS DIELU | KVALITA |
|----------------------|---|---------|
| 1 | Uzemňovacia rúrka vpravo | 1 |
| 2 | Rúrka pozemného prepojenia | 1 |
| 3 | Predná uzemňovacia rúrka | 1 |
| 4 | Veľká plochá podložka $\varphi 30 \times \varphi 10 \times 3$ | 48 |
| 5 | Plochá podložka $\varphi 10$ | 86 |
| 6 | Poistná matica M10 | 46 |
| 7 | Šesťhranná skrutka M10*120 | 12 |
| 8 | Zemné potrubie - vľavo | 1 |
| 9 | Upevňovacia doska | 4 |
| 10 | Rúrka na podporu chrbta | 1 |
| 11 | Rúrka na podporu chrbta - ľavá | 1 |
| 12 | Šesťhranná skrutka M10*70 | 30 |
| 13 | Šesťhranná skrutka M10*115 | 2 |
| 14 | Šikmé potrubie Montážna časť | 1 |
| 15 | Pružná podložka $\varphi 10$ | 38 |
| 16 | Šesťhranná skrutka M10*20 | 34 |
| 17 | Šikmé potrubie - pravá časť zostavy | 1 |
| 18 | Vodiaca tyč dole Pevná rúrka Montážna časť | 1 |
| 19 | Pevná vodiaca časť inštalácie potrubia | 1 |
| 20 | Montážna časť posuvnej tyče | 2 |
| 21 | Montážna časť rámu posuvníka | 1 |
| 22 | Montážna časť koncovkej lišty | 1 |
| 23 | 100*130*4 Spojovacia doska | 4 |
| 24 | Šesťhranná skrutka M10*30 | 8 |
| 25 | Zostava vonkajšej nastavovacej rúrky nožného lisu | 1 |

**ZOZ
NA**

| | | |
|----|-------------------|---|
| 26 | M Podnožka | 1 |
|----|-------------------|---|

ZOZ NA

| KLÚČOVÉ ČÍSLO | POPIS DIELU | KVALITA |
|---------------|---|---------|
| 27 | Zostava na nastavenie lisu na nohy | 1 |
| 28 | Náprava s vnútorným závitom $\varnothing 15,9 \times 135$ | 2 |
| 29 | Plochá podložka $\varnothing 12$ | 14 |
| 30 | Poistná matica M12 | 6 |
| 31 | Šesťhranná skrutka M12*80 | 2 |
| 32 | Kolík v tvare T | 1 |
| 33 | Časť zostavy koncového rámu | 2 |
| 34 | Jar | 2 |
| 35 | Skrutky so šesťhrannou hlavou M10*20 | 4 |
| 36 | Montážna doska hore nohami Časť | 1 |
| 37 | Montážna časť regulačnej upevňovacej rúrky | 1 |
| 38 | Ramenné podložky Rám - pravá montážna časť | 1 |
| 39 | Rám držiaka činky | 1 |
| 40 | Šesťhranná skrutka M10*65 | 2 |
| 41 | Šesťhranná skrutka M10*115 | 2 |
| 42 | Ramenné podložky Rám - ľavá montážna časť | 1 |
| 43 | Šesťhranná skrutka M12*75 | 4 |
| 44 | Šesťhranná skrutka M12*65 | 2 |
| 45 | Časť zostavy zdvíhacieho rámu | 1 |
| 46 | Vnútorná tyč pre činky | 1 |
| 47 | Držiak na činky | 2 |
| 48 | Skrutky so šesťhrannou hlavou M8*20 | 2 |
| 49 | Držiak na činky | 4 |
| 50 | Jarný golier | 8 |
| 51 | Zadná podložka | 1 |

**ZOZ
NA**

| | | |
|----|--------------------------|---|
| 52 | M amenná podložka | 2 |
|----|--------------------------|---|

ZOZ NA

| KLÚČ OVÉ ČÍSLO | POPIS DIELU | KVALITA |
|----------------------|--|---------|
| 53 | Plochá podložka $\varnothing 8$ | 8 |
| 54 | Šesťhranná skrutka M8*70 | 4 |
| 55 | Podložka pod sedadlo | 1 |
| 56 | Šesťhranná skrutka M8*45 | 4 |
| 57 | Peg Band | 2 |
| 58 | Nohy Tehlový rám | 1 |
| 59 | Kolík v tvare T | 1 |
| 60 | Veľká plochá podložka $\varnothing 25\varnothing * 10 * 2$ | 8 |
| 61 | Náprava s vnútorným závitom $\varnothing 15,9 * 120$ | 2 |
| 62 | Rúrka rukoväte | 2 |
| 63 | Potrubná zátka $50 * 100 * 2$ | 2 |
| 64 | Dvojvrstvová pružinová matica $\varnothing 23 - M10$ | 2 |
| 65 | Potrubná zátka $\varnothing 60 * 60 * 2$ | 1 |
| 66 | Potrubná zátka $\varnothing 25 * 25 * 1,5$ | 4 |
| 67 | Valček $\varnothing 59$ | 8 |
| 68 | Vnútorná os so závitom $\varnothing 17 * 81 - M10$ | 8 |
| 69 | Ložisko 6003 | 16 |
| 70 | Zástrčka $50 * 70 * 2$ | 4 |
| 71 | Vytiahnite kolík | 1 |
| 72 | Tyč z nehrdzavejúcej ocele $\varnothing 50 * 0,8$ | 1 |
| 73 | Kryt potrubia $\varnothing 30 * \varnothing 25 * 50$ | 1 |
| 74 | Potrubná zátka $\varnothing 50 * 50 * 2$ | 3 |
| 75 | Zástrčka rúrky $\varnothing 45 * 45 * 2$ | 5 |
| 76 | Kryt rukoväte $\varnothing 24,5 * 280$ | 1 |
| 77 | Okrúhla zástrčka $\varnothing 25 * 2$ | 1 |

ZOZ NA

| | | |
|----|--|---|
| 78 | Pružná zátka $\varnothing 25 \times 25 \times 1,5$ | 2 |
|----|--|---|

ZOZ NA

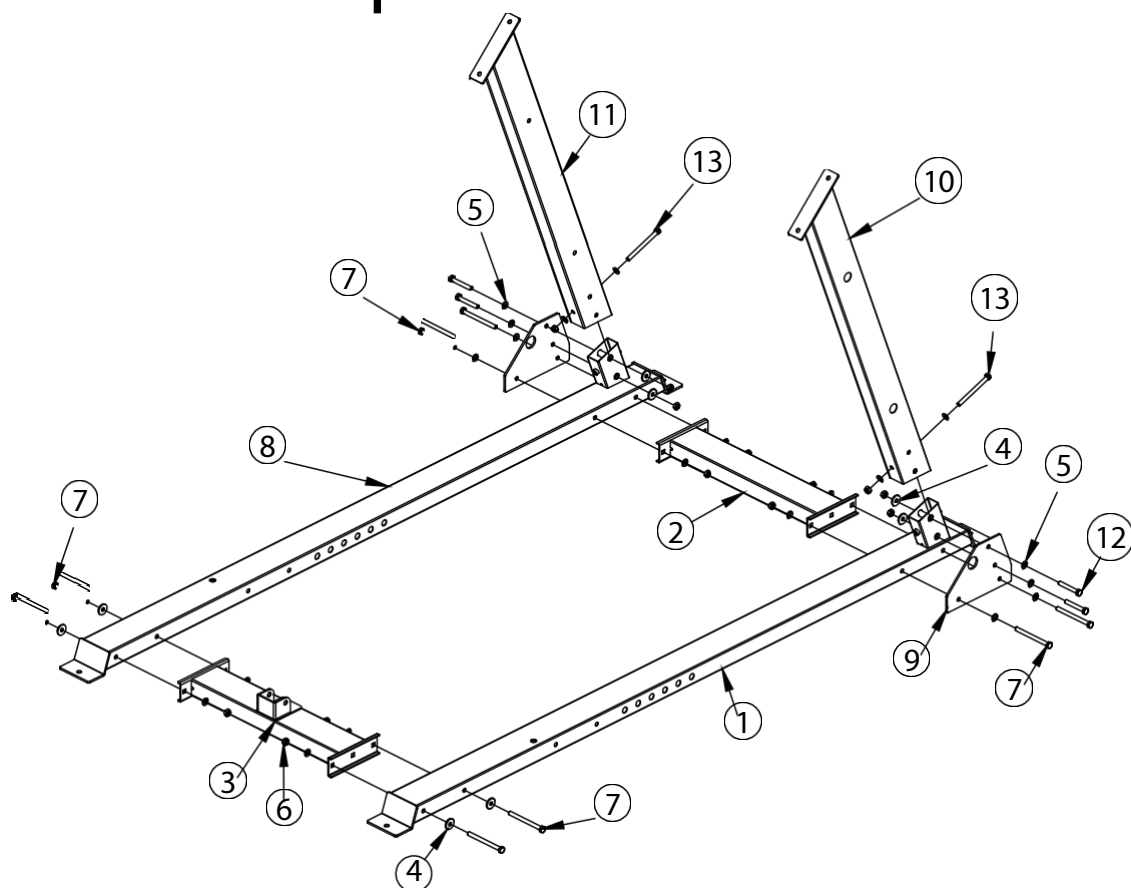
| KLÚČ OVÉ ČÍSLO | OPIS PRÁCE | KVALITA |
|----------------------|--|---------|
| 79 | φ50*345 Rúrka z nehrdzavejúcej ocele φ49,5*6 | 2 |
| 80 | φ48*344 Vnútorná rúrka φ48*1,5 | 2 |
| 81 | Koncový uzáver φ50*φ44,8*φ25,5 | 2 |
| 82 | Stredný uzáver φ70*φ44,8*φ25,5*30 | 2 |
| 83 | Skrutky so šesťhrannou hlavou M8*20 | 2 |
| 84 | Kryt rukoväte φ32*310 | 2 |
| 85 | Upevňovací krúžok φ31,5*φ25,5 | 2 |
| 86 | Skrutka so zápusťou hlavou M10*25 | 2 |
| 87 | Upevňovacia doska zadnej podložky | 1 |
| 88 | Skrutka so zápusťou hlavou M8*20 | 4 |
| 89 | Protišmyková fólia | 2 |
| 90 | Plochý slepý nit s okrúhly hlavou 4*10 | 6 |
| 91 | Dvojvrstvá pružinová matica φ29-M10 | 2 |



Meradlo dĺžky skrutky

KROK MONTÁŽE

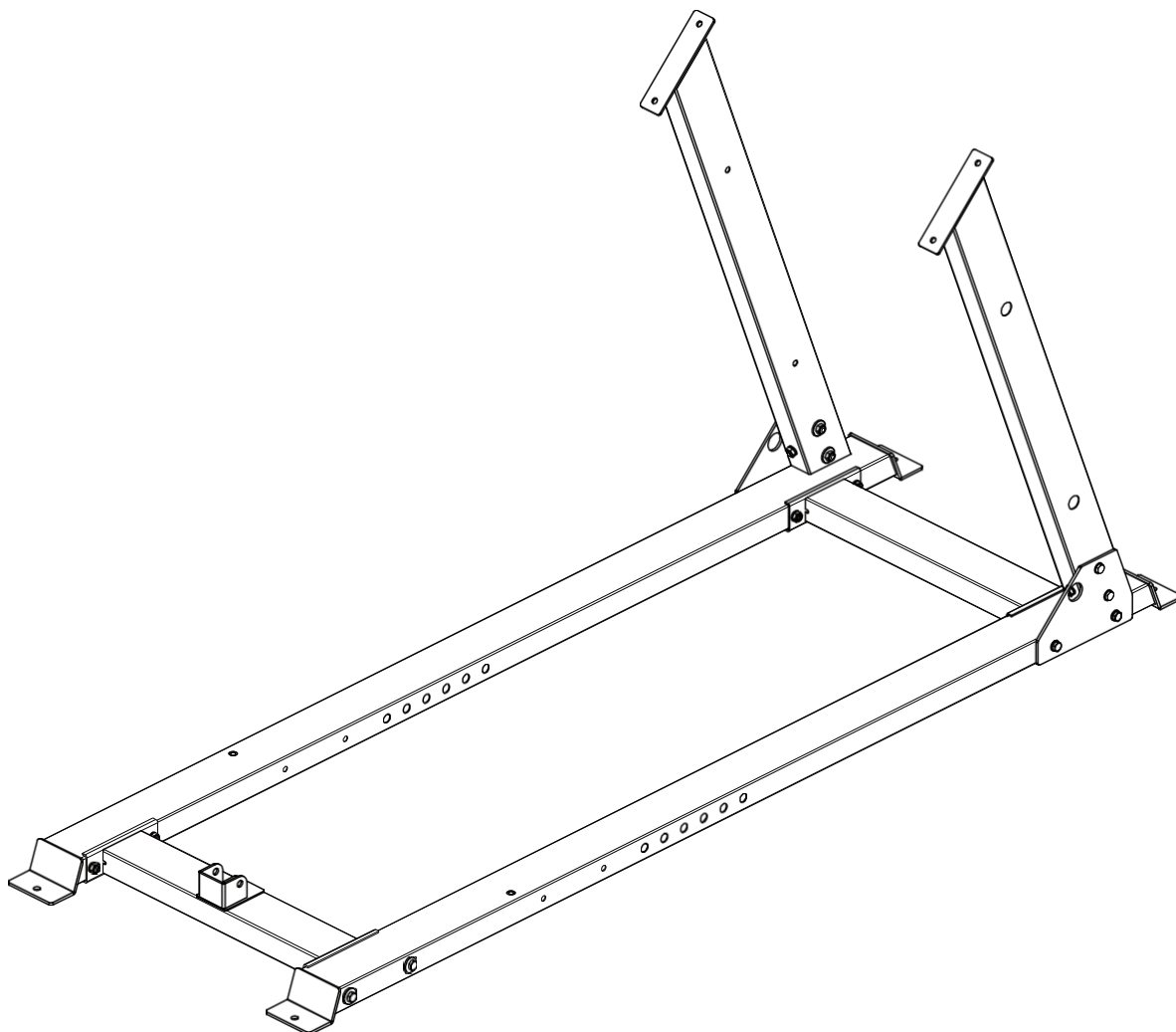
1



| KLÚČOVÉ ČÍSLO | OPIS PRÁCE | KVALITA |
|---------------|---|---------|
| 1 | Uzemňovacia rúrka vpravo | 1 |
| 2 | Rúrka pozemného prepojenia | 1 |
| 3 | Predná uzemňovacia rúrka | 1 |
| 4 | Veľká plochá podložka $\phi 30 * \phi 10 * 3$ | 8 |
| 5 | Plochá podložka $\phi 10$ | 20 |
| 6 | Poistná matica M10 | 14 |
| 7 | Šesťhranná skrutka M10*120 | 8 |
| 8 | Zemné potrubie - vľavo | 1 |
| 9 | Upevňovacia doska | 2 |
| 10 | Rúrka na podporu chrbta | 1 |
| 11 | Rúrka na podporu chrbta - ľavá | 1 |
| 12 | Šesťhranná skrutka M10*70 | 4 |

| | | |
|----|-----------------------------|---|
| 13 | Šest'hranná skrutka M10*115 | 2 |
|----|-----------------------------|---|

MONTÁŽ KRESLENIE



INŠTALAČNÉ POKYNY V KROKU 1

1. Na pripojenie šesťhrannej skrutky M10*120-7, pravej uzemňovacej rúrky 1 a ľavej uzemňovacej rúrky 8 sa používa veľká podložka $\varnothing 30 * \varnothing 10 * 3$, podložka $\varnothing 10 - 5$ a poistná matica M10-6.
2. Pripojenie uzemnenia-3, uzemnenia vpravo-1 a uzemnenia vľavo-8 používa šesťhrannú skrutku M10*120-7, veľkú podložku $\varnothing 30 * \varnothing 10 * 3$, podložku $\varnothing 10$ na podložke-5 a poistnú maticu M10.
3. Pripevnite zadnú nosnú rúru vľavo-11 k zemnej rúre vľavo-8 pomocou šesťhrannej skrutky M10*115-13, podložky $\varnothing 10 - 5$, poistnej matice M10-6 a upevňovacej dosky- 9.

MONTÁŽ

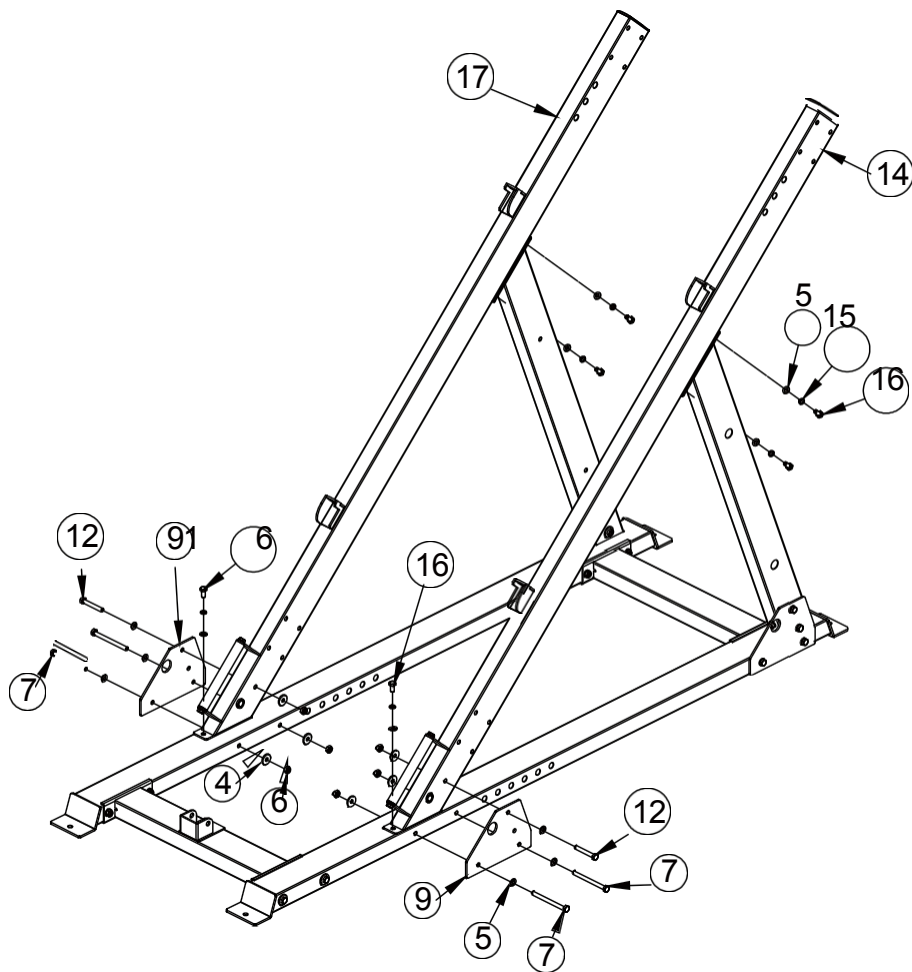
4. Pripevnite zadnú nosnú rúrku D-10Rk základnej rúrke-8 pomocou šesťhranného

MONTÁŽ

skrutky M10*115-13, umývacie matice ϕ A10W-5, matica M10-6 a upevňovacia doska 9.

KROK MONTÁŽ

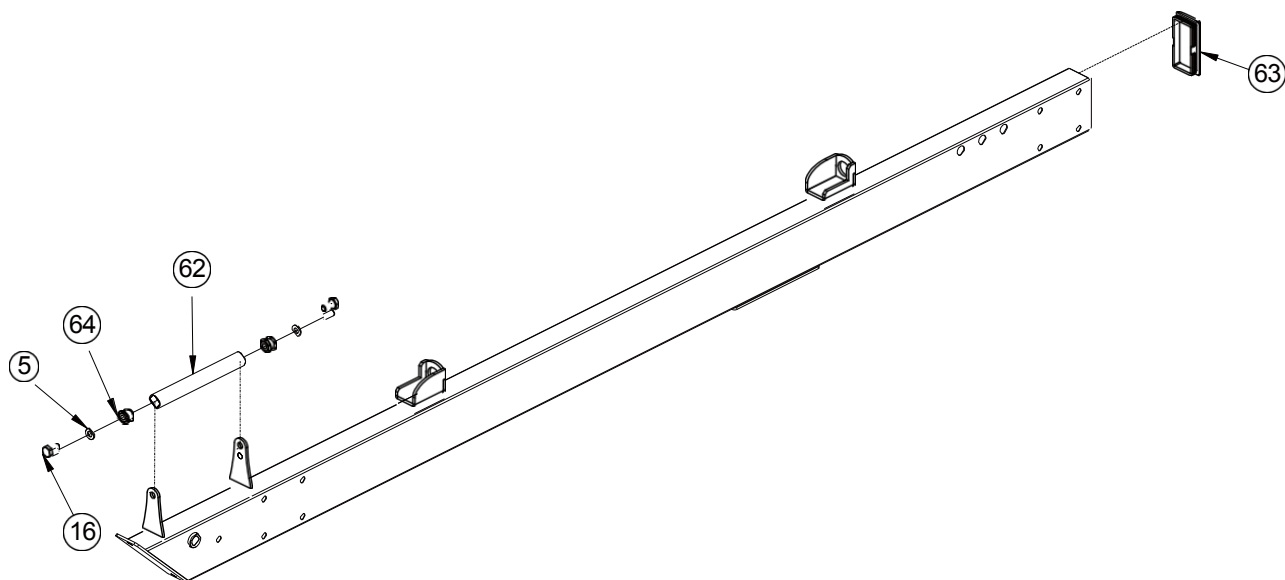
2



| KLÚČOVÉ ČÍSLO | POPIS DIELU | KVALITA |
|---------------|---|---------|
| 4 | Veľká plochá podložka $\varnothing 30 \times \varnothing 10 \times 3$ | 6 |
| 5 | Plochá podložka $\varnothing 10$ | 12 |
| 6 | Poistná matica M10 | 6 |
| 7 | Šesťhranná skrutka M10*120 | 4 |
| 9 | Upevňovacia doska | 2 |
| 12 | Šesťhranná skrutka M10*70 | 2 |
| 14 | Šikmé potrubie Montážna časť | 1 |
| 15 | Pružná podložka $\varnothing 10$ | 6 |
| 16 | Šesťhranná skrutka M10*20 | 6 |
| 17 | Šikmé potrubie - pravá časť zostavy | 1 |

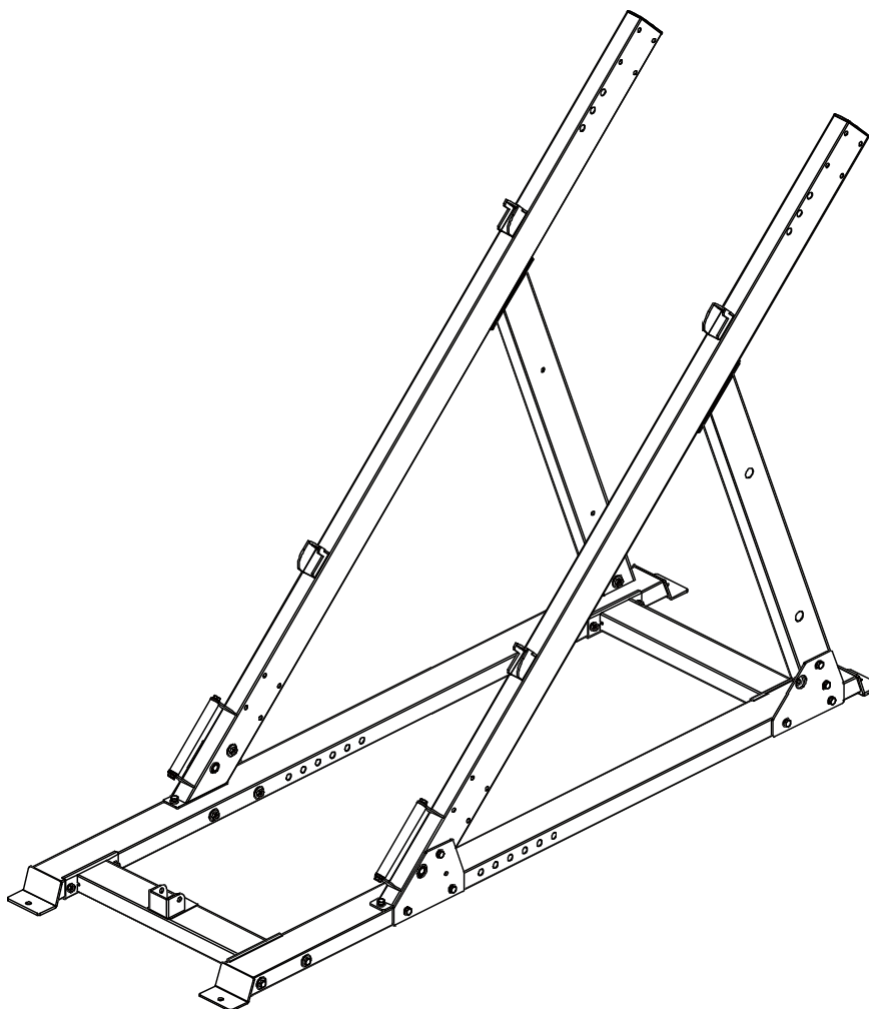
KROK MONTÁŽ

MONTÁŽNÍ VÝKRES



| KLÍČOVÉ ČÍSLO | OPIS PRÁCE | KVALITA |
|---------------|--|---------|
| 5 | Plochá podložka $\varnothing 10$ | 2 |
| 16 | Šesthranná skrutka M10*20 | 2 |
| 62 | Růrka rukoväte | 1 |
| 63 | Potrubná zátka 50*100*2 | 1 |
| 91 | Dvojrstvá pružinová matica $\varnothing 29$ -M10 | 2 |

MONTÁŽN Y VÝKRES

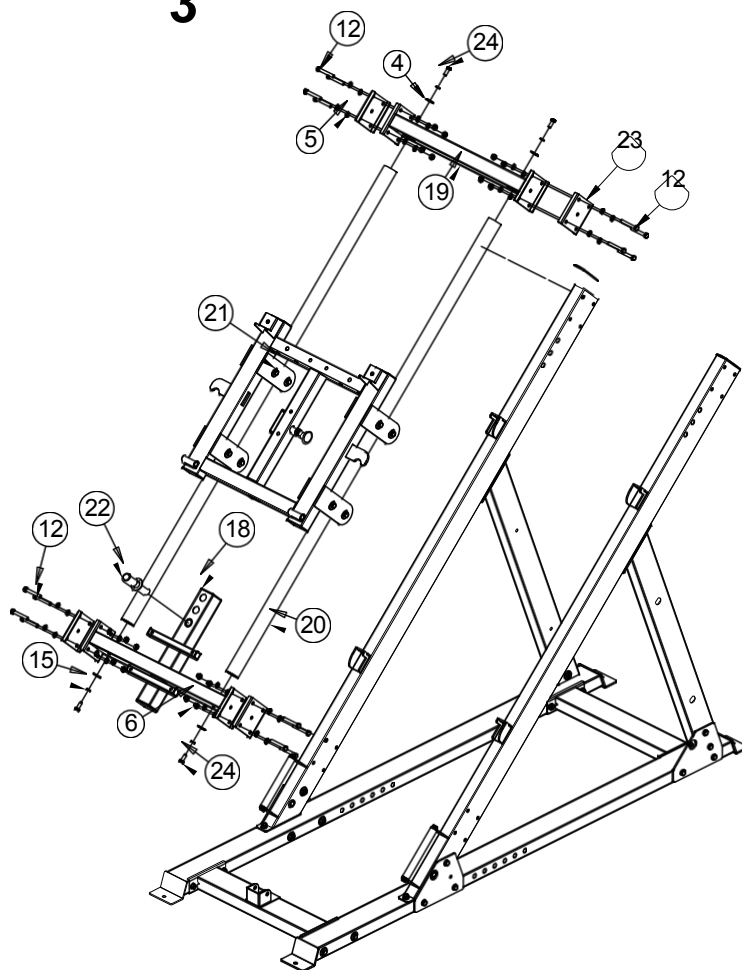


POKYNY NA INŠTALÁCIU V KROKU 2

1. Pripevnite zostavu šikmej rúry - diel 14 a zostavu šikmej rúry - pravý diel 17 k hlavnému rámu pomocou šesťhrannej skrutky M10*120-7, veľkej plochej podložky $\phi 30 * \phi 10 * 3-4$, plochej podložky $\phi 10-5$ a skrutky M10. poistná matica-6, upevňovacia doska-9, šesťhranná skrutka M10*20-16 a pružná podložka $\phi 10-15$.

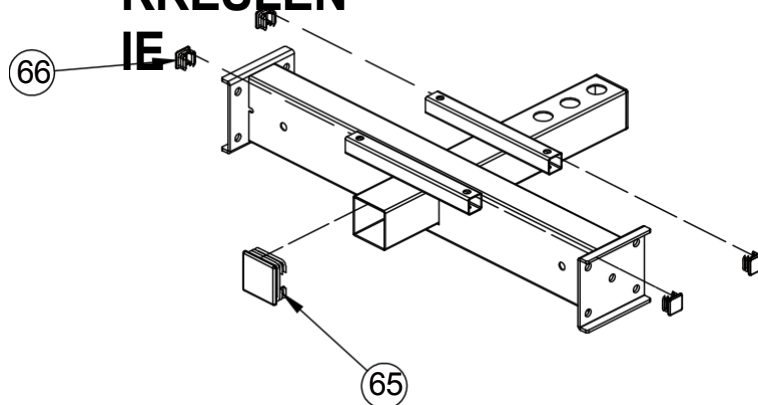
KROK MONTÁŽ

3

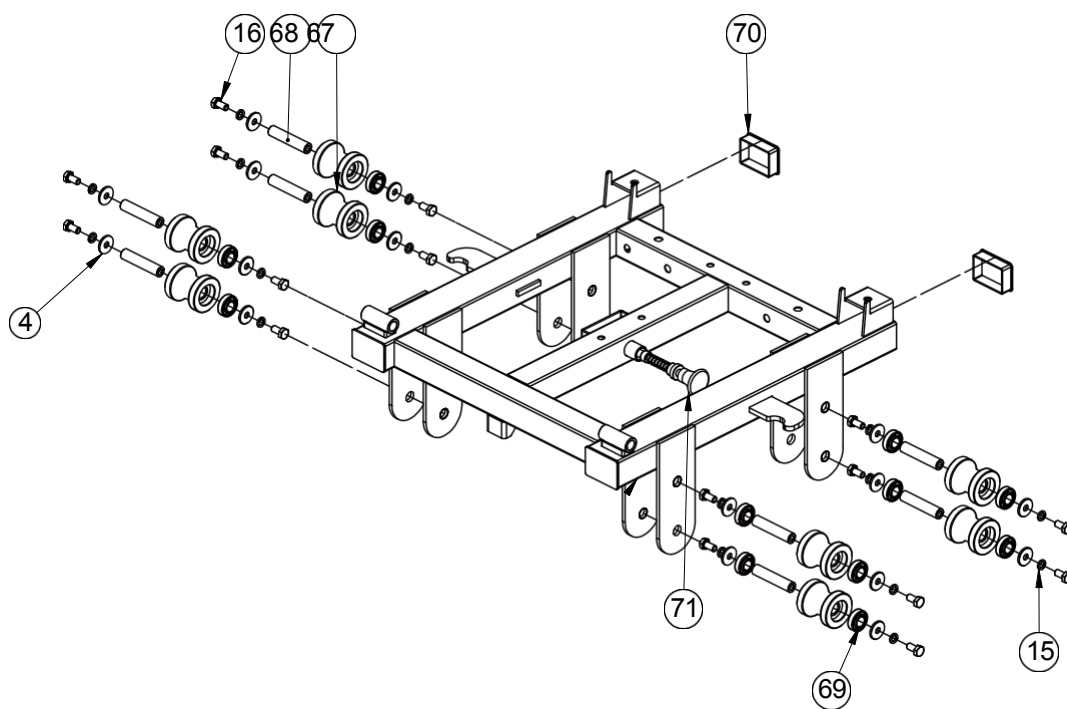


| KLÍČOVÉ ČÍSLO | OPIS ČASTI | KVALITA |
|---------------|---|---------|
| 4 | Veľká plochá podložka $\phi 30 \times \phi 10 \times 3$ | 4 |
| 5 | Plochá podložka $\phi 10$ | 32 |
| 6 | Poistná matica M10 | 16 |
| 12 | Šesťhranná skrutka M10*70 | 16 |
| 15 | Pružná podložka $\phi 10$ | 4 |
| 18 | Vodiaca tyč dole Pevná rúrka Montážna časť | 1 |
| 19 | Pevná vodiaca časť inštalácie potrubia | 1 |
| 20 | Montážna časť posuvnej tyče | 2 |
| 21 | Montážna časť rámu posuvníka | 1 |
| 22 | Montážna časť koncovkej lišty | 1 |
| 23 | 100*130*4 Spojovacia doska | 4 |
| 24 | Šesťhranná skrutka M10*30 | 4 |

MONTÁŽ KRESLEN

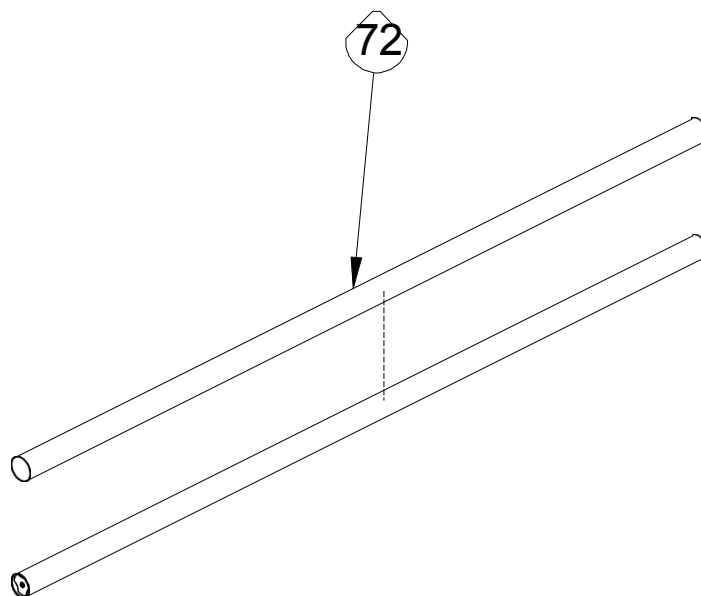


| KLÚČOVÉ ČÍSLO | OPIS PRÁCE | KVALITA |
|---------------|---|---------|
| 65 | Potrubná zátka $\phi 60 \times 60 \times 2$ | 1 |
| 66 | Potrubná zátka $\phi 25 \times 25 \times 1,5$ | 4 |

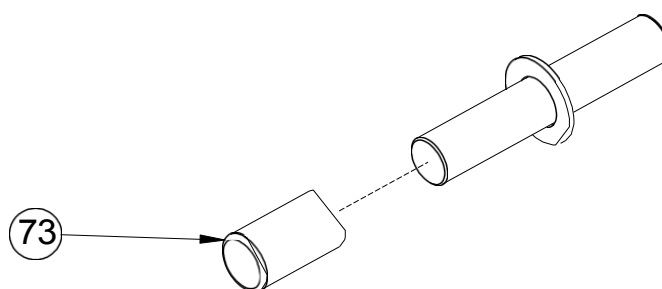


| KLÚČOVÉ ČÍSLO | OPIS PRÁCE | KVALITA |
|---------------|---|---------|
| 4 | Velká plochá podložka $\phi 30 \times \phi 10 \times 3$ | 16 |
| 15 | Pružná podložka $\phi 10$ | 16 |
| 16 | Šestihranná skrutka M10*20 | 16 |
| 67 | Valček $\phi 59$ | 8 |
| 68 | Vnútorná os so závitom $\phi 17 \times 81 \text{--} \text{M10}$ | 8 |
| 69 | Ložisko 6003 | 16 |
| 70 | Zástrčka $50 \times 70 \times 2$ | 2 |
| 71 | Vytiahnite kolík | 1 |

MONTÁŽNÍ VÝKRES

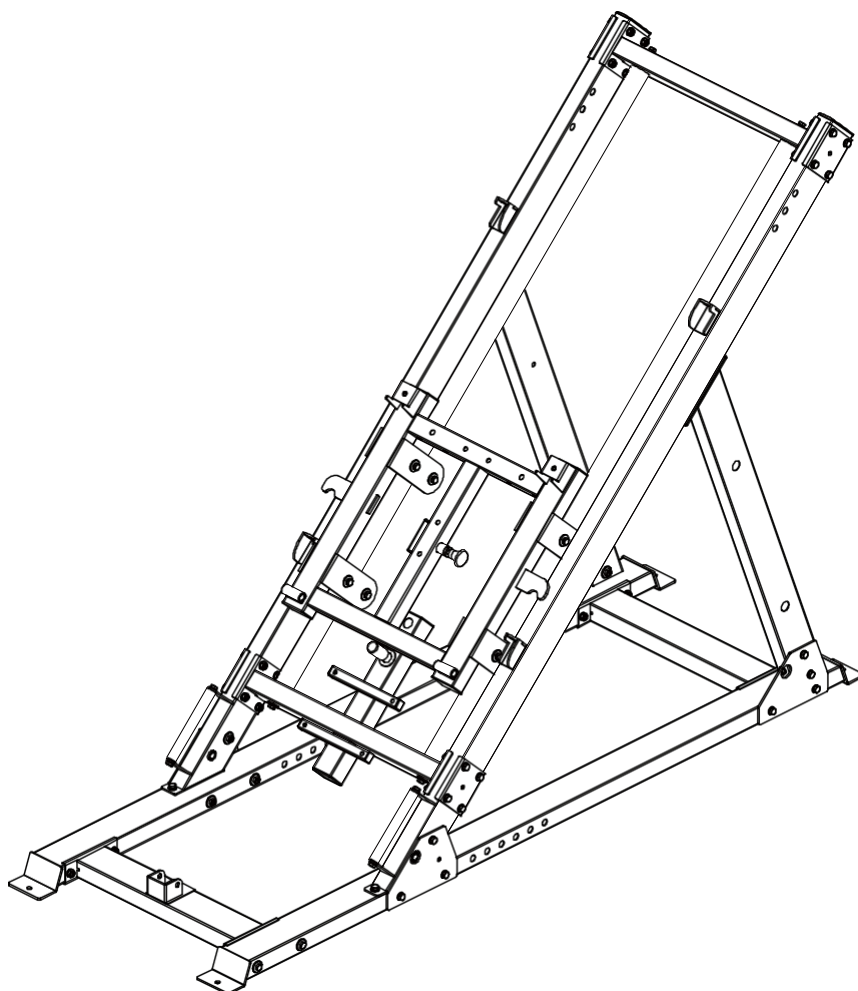


| KLÍČ OVÉ ČÍSLO | OPIS PRÁCE | KVALITA |
|----------------------|--|---------|
| 72 | Tyč z nerezavející ocele $\varnothing 50 \times 0,8$ | 1 |



| KLÍČ OVÉ ČÍSLO | OPIS PRÁCE | KVALITA |
|----------------------|--|---------|
| 73 | Kryt potrubia $\varnothing 30 \times \varnothing 25 \times 50$ | 1 |

MONTÁŽN Y VÝKRES



INŠTALAČNÉ POKYNY V KROKU 3

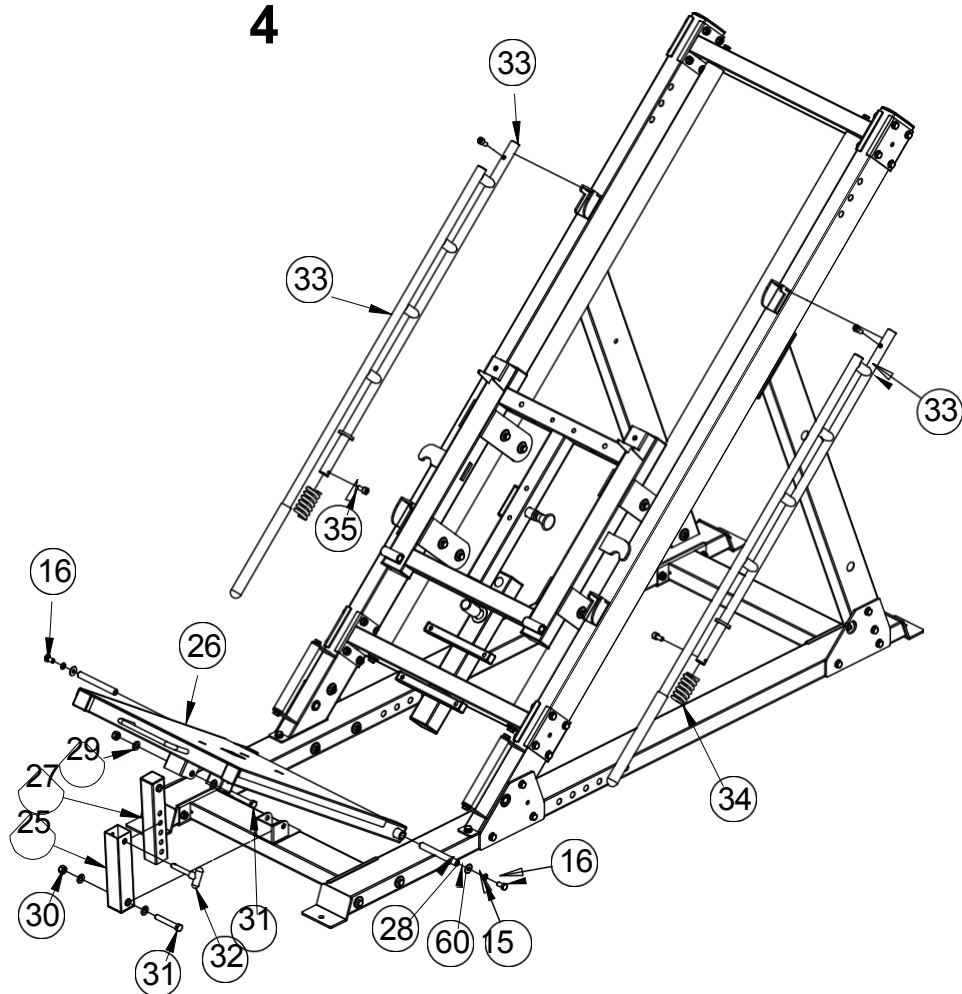
1. Pripevnite vodiacu tyč dole k pevnej rúrkovej zostave časť 18 k hlavnému rámu pomocou šesťhrannej skrutky M10*70-12, plochej podložky $\phi 10-5$ a poistnej matice M10-6 a spojovacej dosky 100*130*4.
2. Pripevnite zostavu posuvnej tyče, diel 20, k vodiacej tyči dole na pevnej rúrke, diel 18, pomocou šesťhrannej skrutky M10*30-24, pružnej podložky $\phi 10-15$ a veľkej plochej podložky $\phi 30 * \phi 10 * 3-4$.
3. Vložte zostavu posuvného rámu, diel 21, do zostavy posuvnej lišty, diel 20.
4. Pripevnite zostavu pevnej vodiacej tyče - časť 19 k hlavnému rámu pomocou šesťhrannej skrutky M10*70-12, plochej podložky $\phi 10-5$ a poistnej matice M10-6 a spojovacej dosky 100*130*4.

MONTÁŽ

5. Pripevnite posuvnú tyč **asemDbyRpAartW20** k zostave pevnej vodiacej tyče, časť 19, pomocou šesťhrannej skrutky M10*30-24, pružnej podložky $\phi 10-15$ a veľkej $\phi 30*\phi 10*3-4$ plochá podložka.

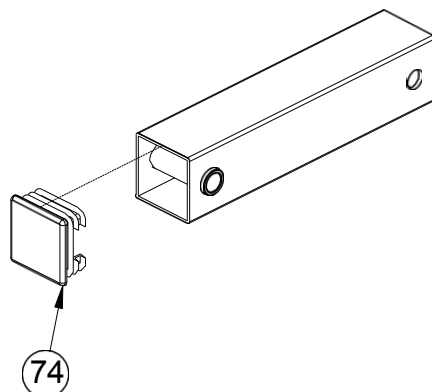
KROK MONTÁŽ

4

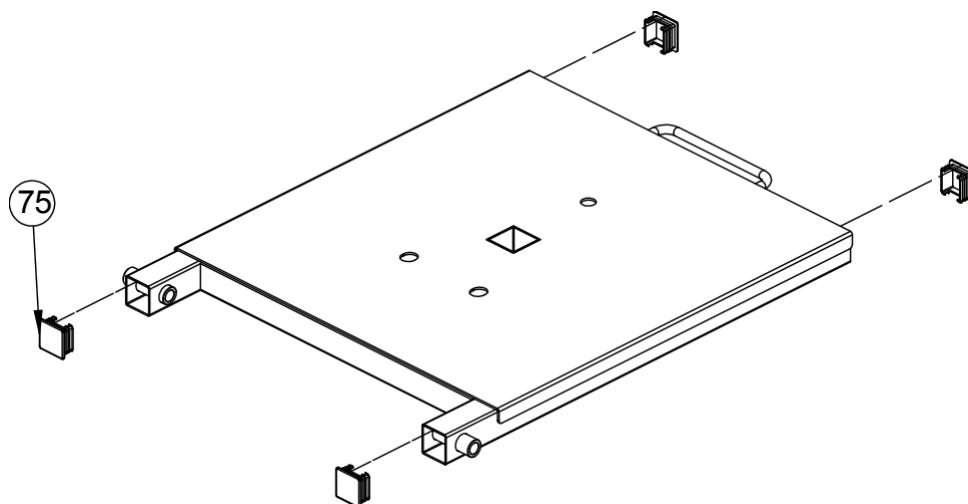


| KLÍČOVÉ ČÍSLO | OPIS PRÁCE | KVALITA |
|---------------|---|---------|
| 15 | Pružná podložka $\varnothing 10$ | 4 |
| 16 | Šesťhranná skrutka M10*20 | 4 |
| 25 | Zostava vonkajšej nastavovacej rúrky nožného lisu | 1 |
| 26 | Podnožka | 1 |
| 27 | Zostava na nastavenie lisu na nohy | 1 |
| 28 | Náprava s vnútorným závitom $\varnothing 15,9 \times 135$ | 2 |
| 29 | Plochá podložka $\varnothing 12$ | 4 |
| 30 | Poistná matica M12 | 2 |
| 31 | Šesťhranná skrutka M12*80 | 2 |
| 32 | Kolík v tvare T | 1 |
| 33 | Časť zostavy koncového rámu | 2 |
| 34 | Jar | 2 |
| 35 | Skrutky so šesťhrannou hlavou M10*20 | 4 |
| 60 | Veľká plochá podložka $\varnothing 25 \times \varnothing 10 \times 2$ | 4 |

MONTÁŽNÍ VÝKRES

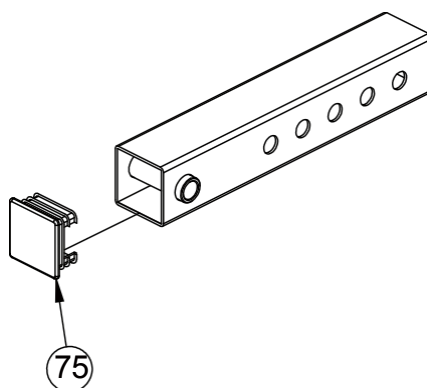


| KLÍČ OVÉ ČÍSLO | OPIS PRÁCE | KVALITA |
|----------------------|--|---------|
| 74 | 74 Potrubná zátka $\phi 50 \times 50 \times 2$ 1 | 1 |

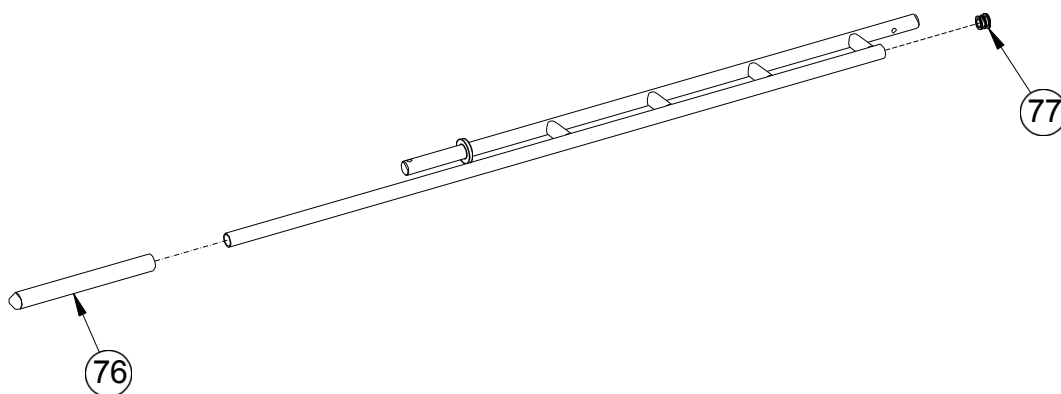


| KLÍČ OVÉ ČÍSLO | OPIS PRÁCE | KVALITA |
|----------------------|---|---------|
| 75 | Zástrčka rúrky $\phi 45 \times 45 \times 2$ | 4 |

MONTÁŽNÍ VÝKRES



| KLÍČOVÉ ČÍSLO | POPIS DÍLU | KVALITA |
|---------------|--|---------|
| 75 | Zástrčka rúrky $\varnothing 45 \times 45 \times 2$ | 4 |

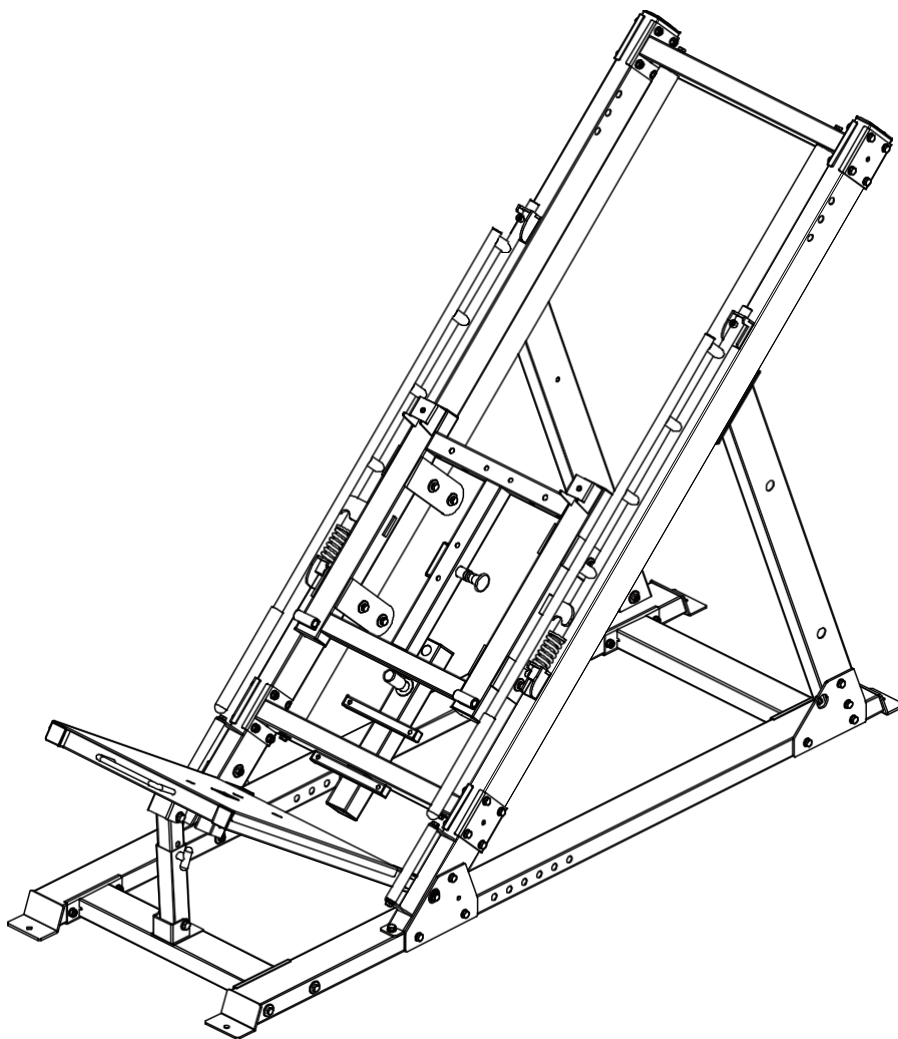


| KLÍČOVÉ ČÍSLO | OPIS PRÁCE | KVALITA |
|---------------|---|---------|
| 76 | Kryt rukoväte $\varnothing 24,5 \times 280$ | 1 |

MONTÁŽN Y VÝKRES

| | | |
|----|--|---|
| 77 | Okrúhla zástrčka $\varnothing 25 \times 2$ | 1 |
|----|--|---|

MONTÁŽN Y VÝKRES



INŠTALAČNÉ POKYNY V KROKU 4

1. Pripevnite zostavu koncového rámu, diel 33, k hlavnému rámu pomocou pružiny 34 a skrutiek so šesťhrannou hlavou M10*20-35.
2. Pripevnite zostavu vonkajšej rúrky lisu na nohy - časť 25 k hlavnému rámu pomocou šesťhrannej skrutky M12*80 - 31, plochej podložky $\varphi 12 - 29$, poistnej matice M12 - 30.
3. Pripevnite zostavu nastavovacej rúrky lisu na nohy - diel 27 k doske na nohy - 26 pomocou šesťhrannej skrutky M12*80 - 31, $\varphi 12$ plochá podložka-29, poistná matica M12-30.
4. Pripevnite podlahovú dosku-26 k hlavnému rámu pomocou šesťhrannej skrutky M10*20-16, pružnej podložky $\varphi 10-15$, veľkej plochej podložky $\varphi 25^*$ $\varphi 10^*2-60$ a osi s vnútorným závitom $\varphi 15,9^*135$.

MONTÁŽ

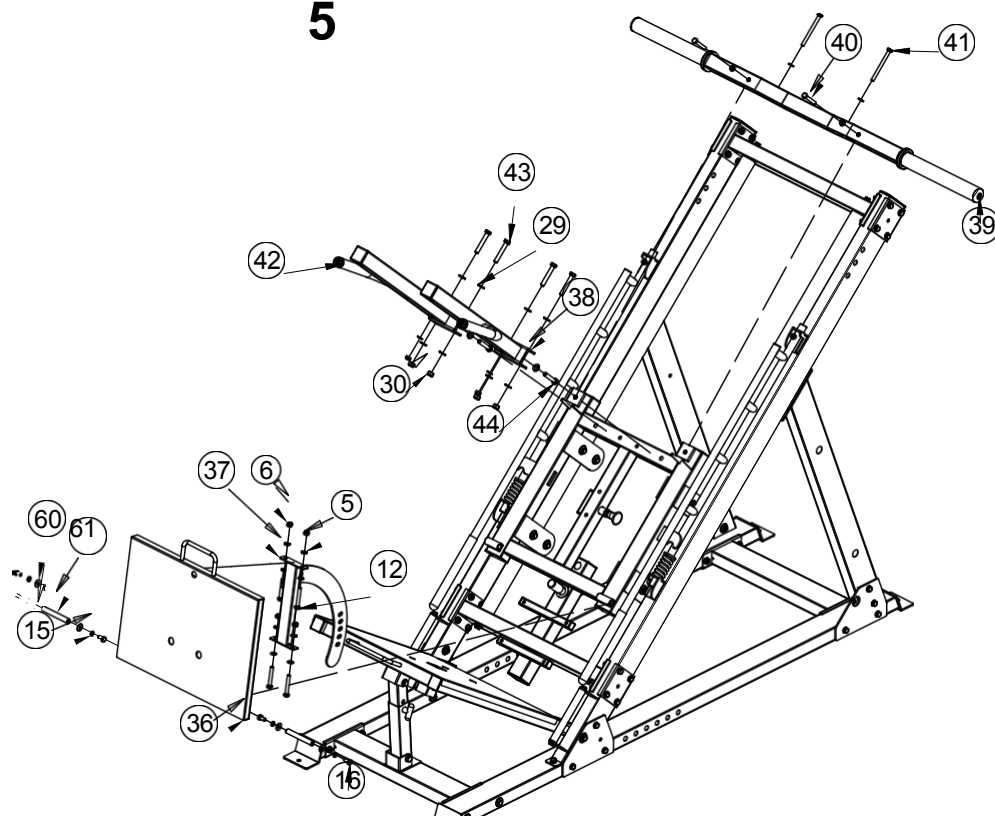
5. Pripojte zostavu vonkajšej rúrky pre nastavenie lisu na nohy z časti 25 a zostavu rúrky pre

MONTÁŽ

nastavenie nožného paDrtu oRf tAheWprleNssG27 pomocou čapu v tvare T-32.

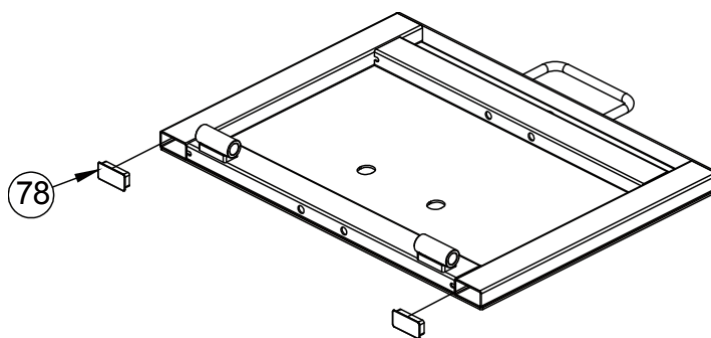
KROK MONTÁŽ

5

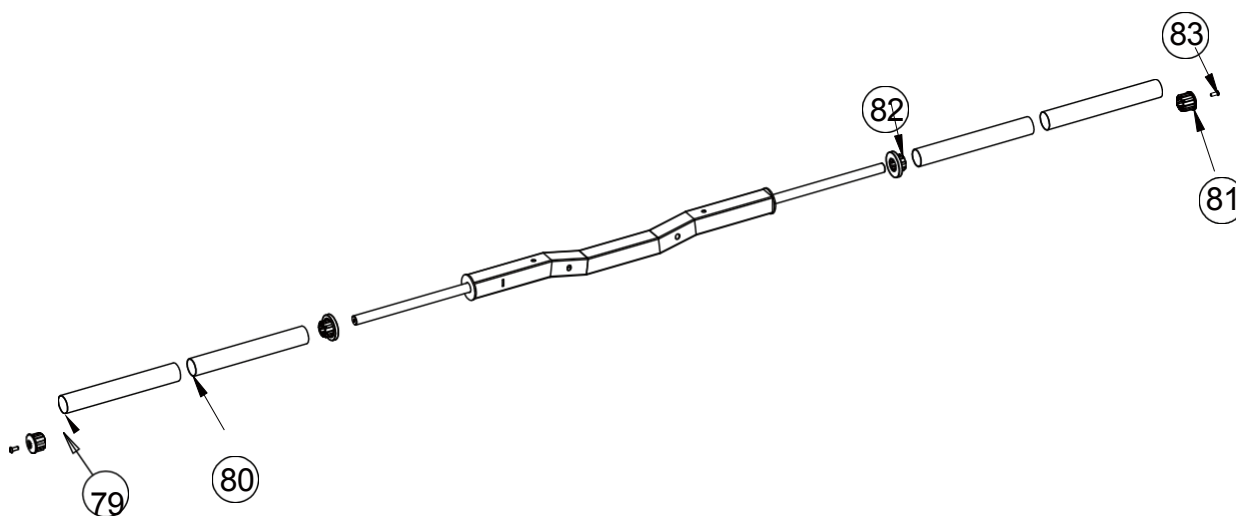


| KLÚČOVÉ ČÍSLO | POPIS DIELU | KVALITA |
|---------------|---|---------|
| 5 | Plochá podložka $\varnothing 10$ | 14 |
| 6 | Poistná matica M10 | 6 |
| 12 | Šesťhranná skrutka M10*70 | 4 |
| 15 | Pružná podložka $\varnothing 10$ | 4 |
| 16 | Šesťhranná skrutka M10*20 | 4 |
| 29 | Plochá podložka $\varnothing 12$ | 10 |
| 30 | Poistná matica M12 | 4 |
| 36 | Montážna doska hore nohami Časť | 1 |
| 37 | Montážna časť regulačnej upevňovacej rúrky | 1 |
| 38 | Ramenné podložky Rám - pravá montážna časť | 1 |
| 39 | Rám držiaka činky | 1 |
| 40 | Šesťhranná skrutka M10*65 | 2 |
| 41 | Šesťhranná skrutka M10*115 | 2 |
| 42 | Ramenné podložky Rám - ľavá montážna časť | 1 |
| 43 | Šesťhranná skrutka M12*75 | 4 |
| 44 | Šesťhranná skrutka M12*65 | 2 |
| 60 | Veľká plochá podložka $\varnothing 25 \times \varnothing 10 \times 2$ | 4 |
| 61 | Náprava s vnútorným závitom $\varnothing 15,9 \times 120$ | 2 |

MONTÁŽNÍ VÝKRES



| KLÍČOVÉ ČÍSLO | OPIS PRÁCE | KVALITA |
|---------------|--|---------|
| 78 | Potrubná zátka $\varnothing 25 \times 25 \times 1,5$ | 2 |

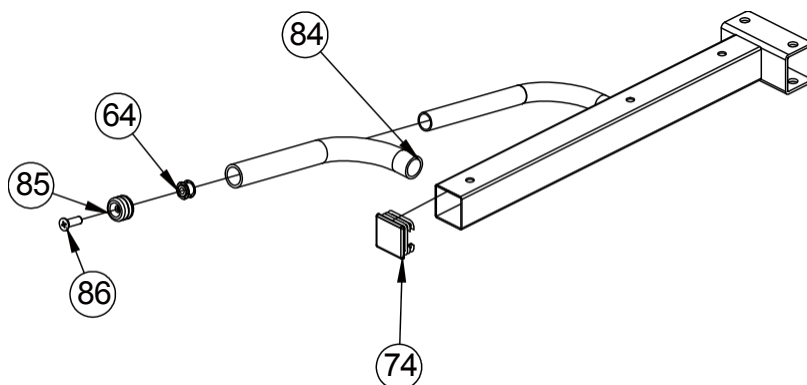


| KLÍČOVÉ ČÍSLO | OPIS PRÁCE | KVALITA |
|---------------|--|---------|
| 79 | $\varnothing 50 \times 345$ Růrka z nerezavějící ocele $\varnothing 49,5 \times 6$ | 2 |
| 80 | $\varnothing 48 \times 344$ Vnútorná rúrka $\varnothing 48 \times 1,5$ | 2 |
| 81 | Koncový uzáver $\varnothing 50 \times \varnothing 44,8 \times \varnothing 25,5$ | 2 |
| 82 | Stredný uzáver $\varnothing 70 \times 44,8 \times \varnothing 25,5 \times 30$ | 2 |

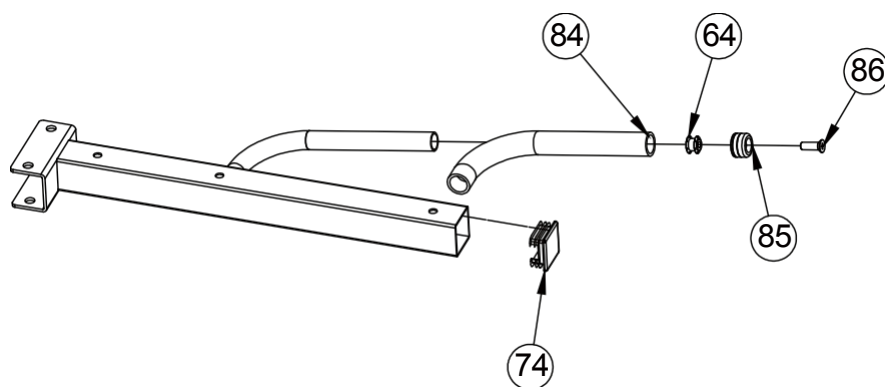
MONTÁŽN Y VÝKRES

| | | |
|----|--------------------------------------|---|
| 83 | Skrutky so šest'hrannou hlavou M8*20 | 2 |
|----|--------------------------------------|---|

MONTÁŽNÍ VÝKRES

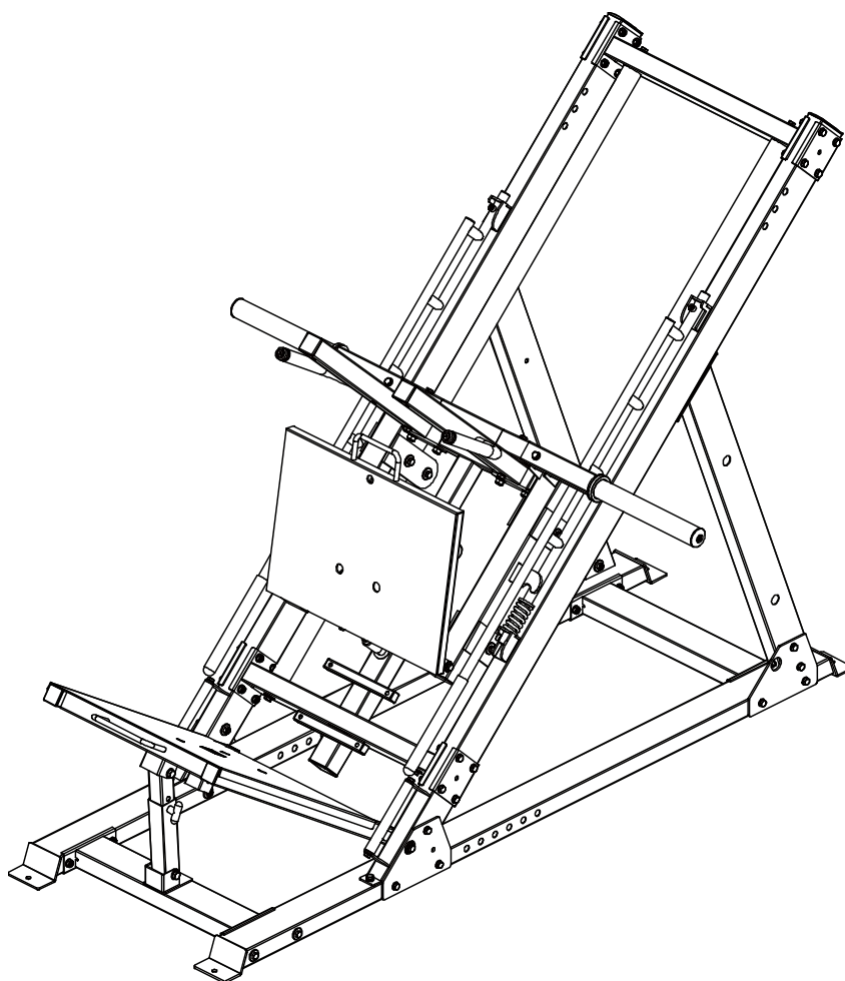


| KLÍČOVÉ ČÍSLO | OPIS PRÁCE | KVALITA |
|---------------|--|---------|
| 64 | Dvojrstvá pružinová matica $\varnothing 23$ -M10 | 1 |
| 74 | Potravná zátka $\varnothing 50 \times 50 \times 2$ | 1 |
| 84 | Kryt rukoväte $\varnothing 32 \times 310$ | 1 |
| 85 | Upevňovací krúžok $\varnothing 31,5 \times \varnothing 25,5$ | 1 |
| 86 | Skrutka so zápusťou hlavou M10*25 | 1 |



| KLÍČOVÉ ČÍSLO | OPIS PRÁCE | KVALITA |
|---------------|--|---------|
| 64 | Dvojrstvá pružinová matica $\varnothing 23$ -M10 | 1 |
| 74 | Potravná zátka $\varnothing 50 \times 50 \times 2$ | 1 |
| 84 | Kryt rukoväte $\varnothing 32 \times 310$ | 1 |
| 85 | Upevňovací krúžok $\varnothing 31,5 \times \varnothing 25,5$ | 1 |
| 86 | Skrutka so zápusťou hlavou M10*25 | 1 |

MONTÁŽN Y VÝKRES



INŠTALAČNÉ POKYNY V KROKU 5

1. Upevnite ramenné podložky rámu - ľavú časť zostavy-42 a ramenné podložky rámu - pravú časť zostavy-38 k hlavnému rámu pomocou šesťhrannej skrutky M12*75-43, plochej podložky ϕ 12-29, poistnej matice M12-30 a šesťhrannej skrutky M12*65-44.
2. Upevnite rám držiaka činky-39 k hlavnému rámu pomocou šesťhrannej skrutky M10*65-40, šesťhrannej skrutky M10*115-41, plochej podložky ϕ 10-5 a poistnej matice M10-6.
3. Pomocou šesťhrannej skrutky M10*70-12, plochej podložky ϕ 10-5 a poistnej matice M10-6 pripevnite rám držiaka činky-39 k zostave dosky na nohy-36.
4. Pripevnite montážnu dosku pätky časť-36 k hlavnému rámu pomocou šesťhranného

MONTÁŽ

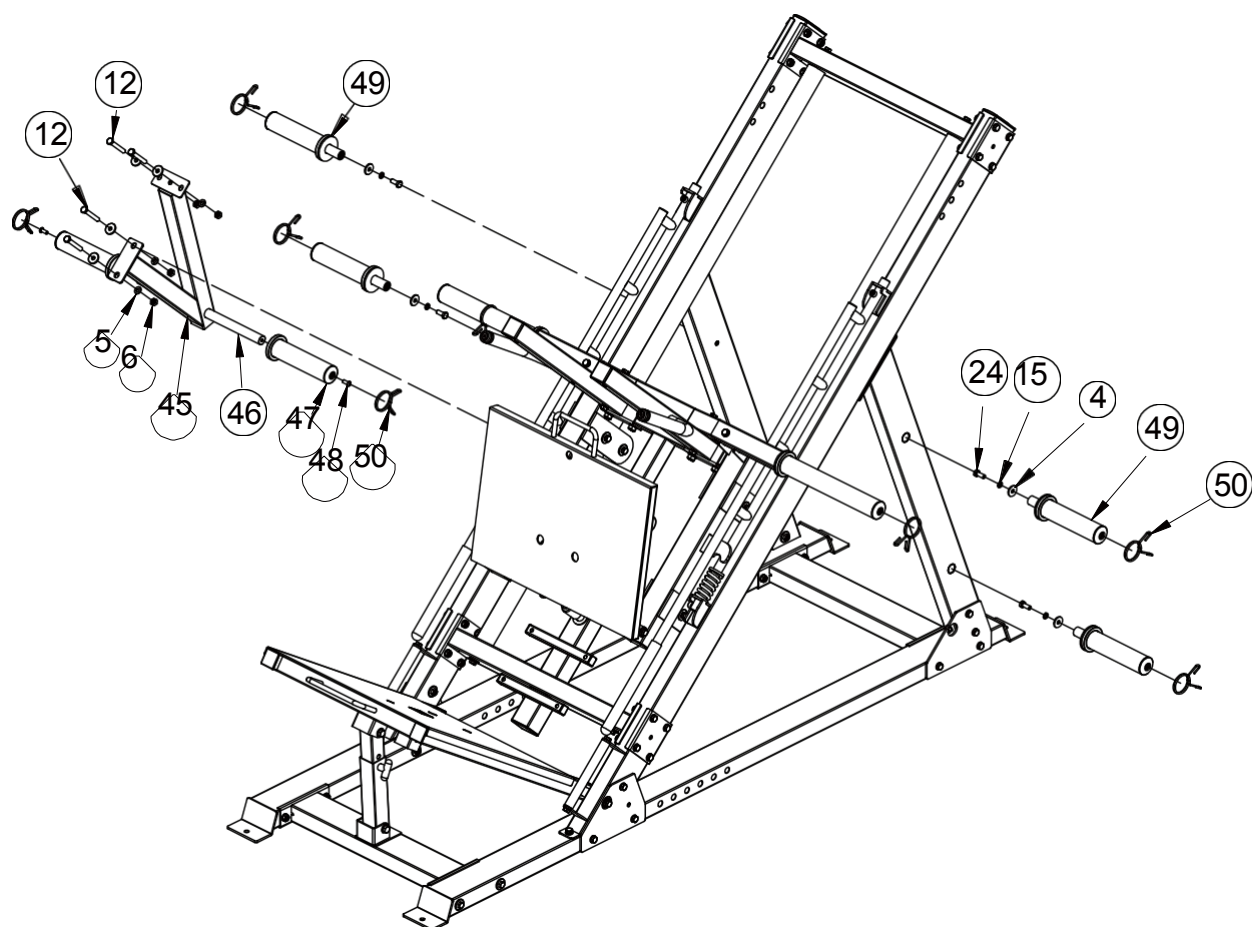
skrutka M10*20-16, pružná podložka ϕ 10-15, velká plochá podložka ϕ 25* ϕ 10*2-60 a
nápravy s

MONTÁŽ

vnútorný závit $\varnothing 15$, **908** **ROB**VODOVKA

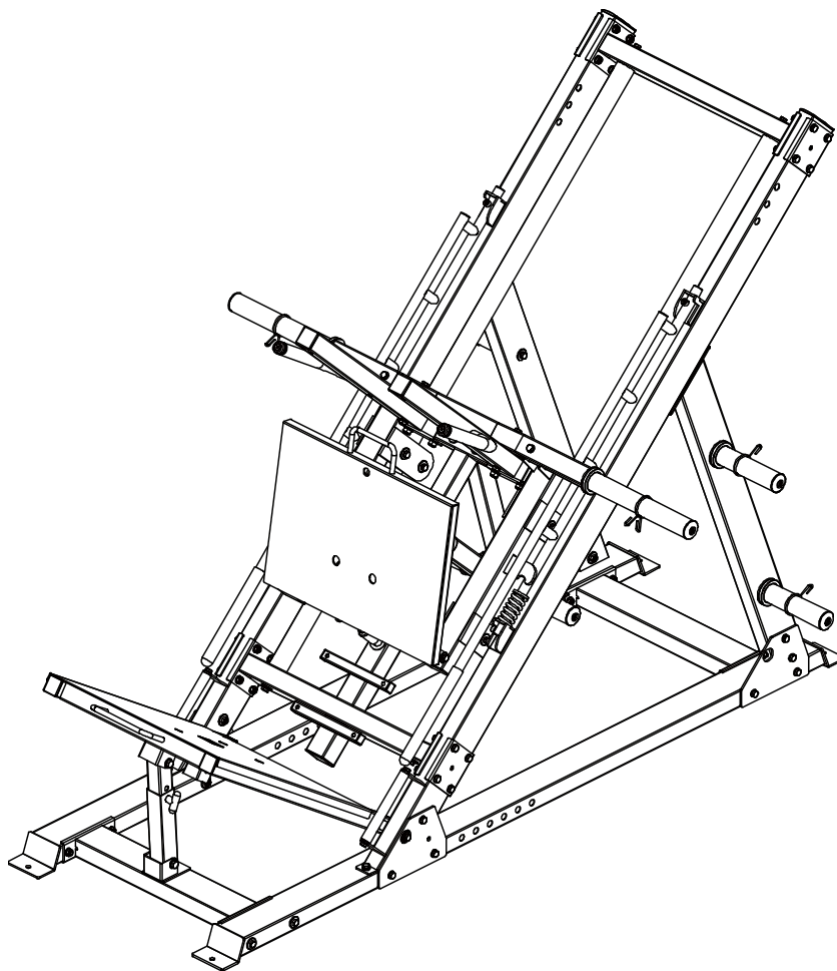
KROK MONTÁŽ

6



| KLÚČOVÉ ČÍSLO | OPIS PRÁCE | KVALITA |
|---------------|---|---------|
| 4 | Veľká plochá podložka $\varnothing 30 \times \varnothing 10 \times 3$ | 8 |
| 5 | Plochá podložka $\varnothing 10$ | 4 |
| 6 | Poistná matica M10 | 4 |
| 12 | Šesťhranná skrutka M10*70 | 4 |
| 15 | Pružná podložka $\varnothing 10$ | 4 |
| 24 | Šesťhranná skrutka M10*30 | 4 |
| 45 | Časť zostavy zdvíhacieho rámu | 1 |
| 46 | Vnútorňá tyč pre činky | 1 |
| 47 | Držiak na činky | 2 |
| 48 | Skrutky so šesťhrannou hlavou M8*20 | 2 |
| 49 | Držiak na činky | 4 |
| 50 | Jarný golier | 8 |

MONTÁŽ KRESLENIE

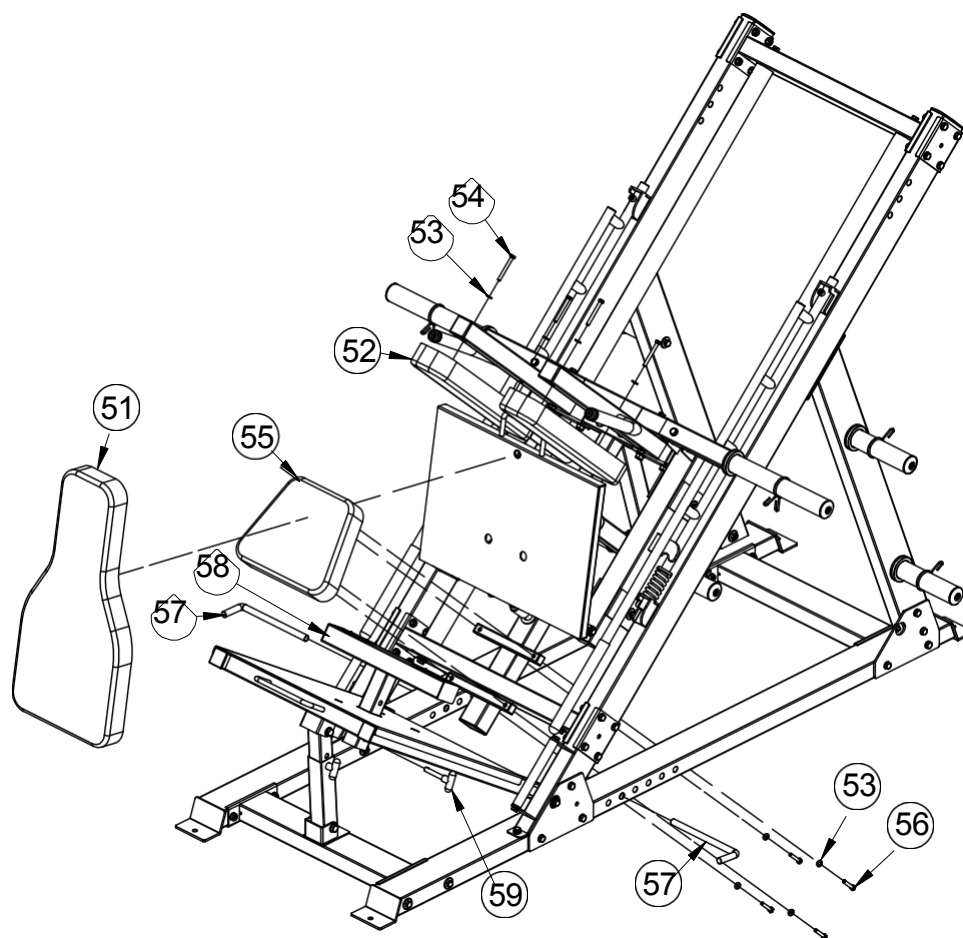


INŠTALAČNÉ POKYNY V KROKU 6

1. Pripevnite zostavu zdvíhacieho rámu, diel 45, k rámu pomocou šesťhrannej skrutky M10*70-12, plochá podložka $\phi 10-5$, veľká plochá podložka $\phi 30*\phi 10*3-4$ a poistná matica vM10-6.
2. Pripevnite vnútornú tyč činky-46 k montážnej časti zdvíhacieho rámu 45 pomocou skrutiek so šesťhrannou hlavou M8*20-48 a držiaka dosky činky-47.
3. Pripevnite držiak činky-49 k hlavnému rámu pomocou šesťhrannej skrutky M10*30-24, pružnej podložky $\phi 10-15$ a veľkej plochej podložky $\phi 30*\phi 10*3-4$.
4. Namontujte pružinový golier na hlavný rám.

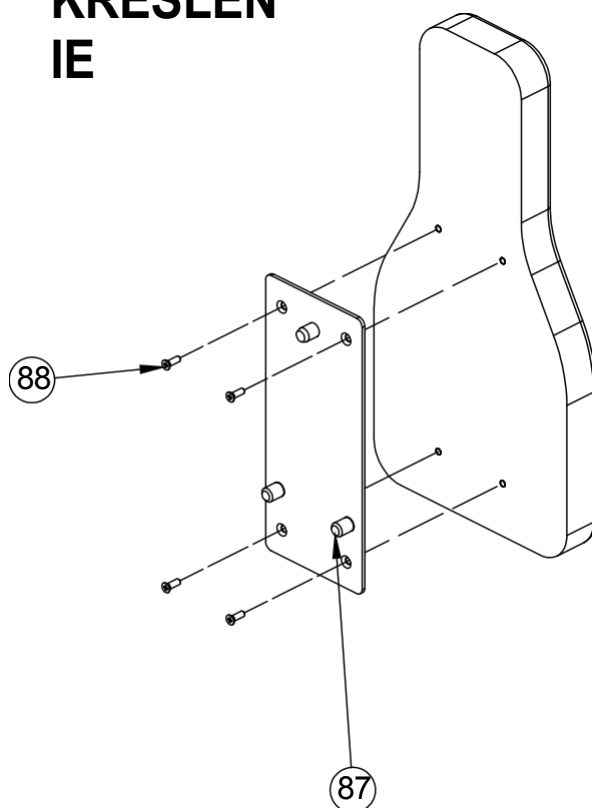
KROK MONTÁŽ

7

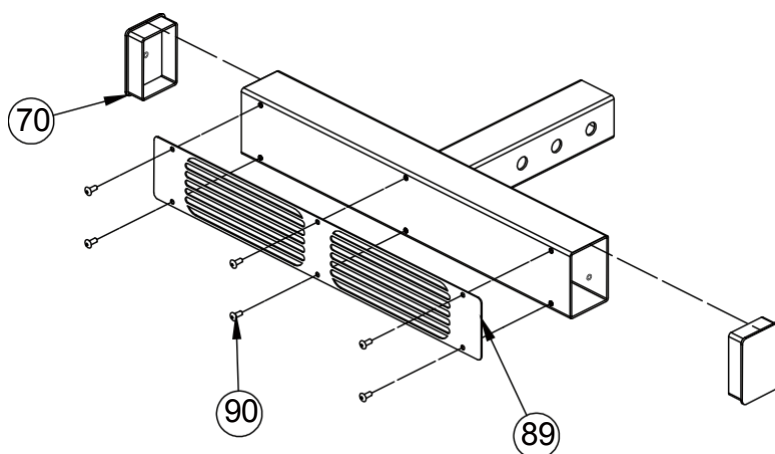


| KLÍČ OVÉ ČÍSLO | OPIS PRÁCE | KVALITA |
|----------------------|-----------------------------|---------|
| 51 | Zadná podložka | 1 |
| 52 | Ramenná podložka | 2 |
| 53 | Plochá podložka $\varphi 8$ | 8 |
| 54 | Šesthranná skrutka M8*70 | 4 |
| 55 | Podložka pod sedadlo | 1 |
| 56 | Šesthranná skrutka M8*45 | 4 |
| 57 | Peg Band | 2 |
| 58 | Nohy Tehlový rám | 1 |
| 59 | Kolík v tvare T | 1 |

MONTÁŽ KRESLEN IE



| KLÚČOVÉ ČÍSLO | OPIS ČASTI | KVALITA |
|---------------|-----------------------------------|---------|
| 87 | Upevňovacia doska zadnej podložky | 1 |
| 88 | Skrutka so zápustnou hlavou M8*20 | 4 |

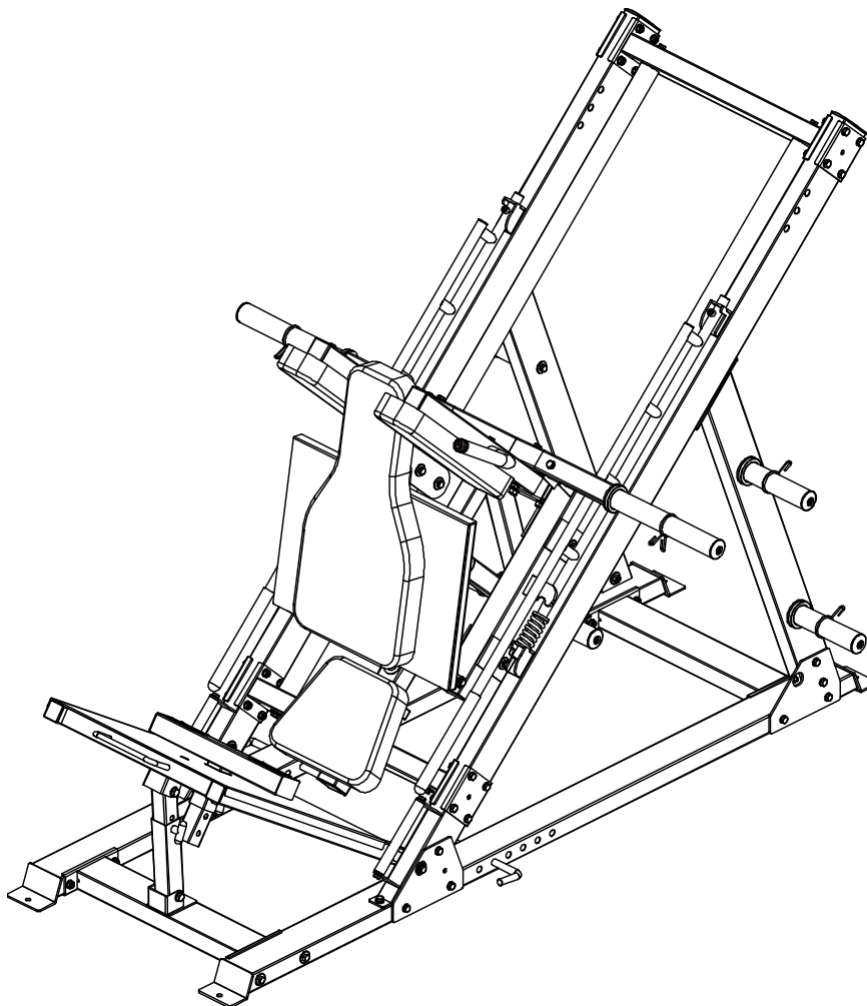


| KLÚČOVÉ ČÍSLO | POPIS PRÁCE | KVALITA |
|---------------|------------------|---------|
| 70 | Zástrčka 50*70*2 | 2 |

MONTÁŽ

| | | |
|----|---|---|
| 89 | Protišmyková fólia | 2 |
| 90 | FDlatRbIAindWrivleNt s okrúhlou hlavou 4*10 | 6 |

MONTÁŽ KRESLENIE



NÁVOD NA INŠTALÁCIU KROK 7

1. Pripevnite podložku sedadla-55 k hlavnému rámu pomocou šesťhrannej skrutky M8*45-56 a plochá podložka ϕ 8-53.
2. Pripevnite ramennú podložku-52 k hlavnému rámu pomocou šesťhrannej skrutky M8*70-54 a plochá podložka ϕ 8-53.
3. Umiestnite zadnú podložku-51 na montážnu dosku s pätkami dielu-36.
4. Umiestnite pätkovú tehlu-58 na spodnú pätkovú dosku-26. Použite kolík ϕ 12*70 t-59.

MONTÁŽ

5. Pripevnite popruhový kolík-57 na mDaRin fAraWme. **ING**